



(12) 发明专利

(10) 授权公告号 CN 101382399 B

(45) 授权公告日 2011. 11. 09

(21) 申请号 200710121364. 5

CN 2410610 Y, 2001. 02. 13, 说明书第 1 页倒数第 3 段、说明书摘要、附图 1.

(22) 申请日 2007. 09. 05

US 2006/0096314 A1, 2006. 05. 11, 全文.

(73) 专利权人 中国科学院工程热物理研究所  
地址 100080 北京市海淀区北四环西路 11 号

CN 2289881 Y, 1998. 09. 02, 说明书第 1 页第 4 段至第 2 页最后一段、附图 1.

(72) 发明人 胡学功 聂雪磊 唐大伟

审查员 刘淑静

(74) 专利代理机构 中科专利商标代理有限责任公司 11021

代理人 周国城

(51) Int. Cl.

F28D 15/04 (2006. 01)

F01N 3/02 (2006. 01)

F01N 3/28 (2006. 01)

(56) 对比文件

JP 平 7-6751 B2, 1995. 01. 30, 全文.

CN 201133778 Y, 2008. 10. 15, 权利要求 6.

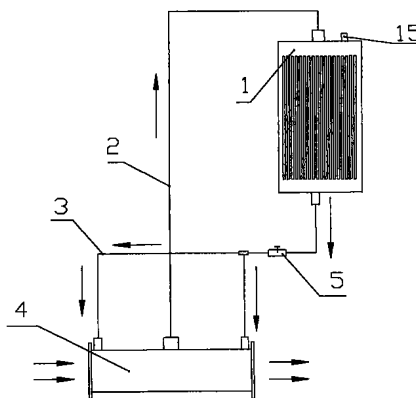
权利要求书 2 页 说明书 5 页 附图 3 页

(54) 发明名称

一种微细尺度复合相变冷却汽车热管理方法及装置

(57) 摘要

本发明是一种微细尺度复合相变冷却汽车热管理方法及装置,涉及发动机技术,该方法利用微细槽道内工质的蒸发和沸腾复合相变换热有着极高的换热强度这一特征,大大提高换热效率;该管理装置由热量吸收转换装置、风冷式冷凝器、电磁阀、液体回流管和蒸气保温管组成。热量吸收转换装置的液体入口和风冷式冷凝器的液体出口通过液体回流管相接;热量吸收转换装置的蒸气出口和风冷式冷凝器的蒸气入口通过蒸气保温管相接,电磁阀安装在液体回流管上面,装置内抽真空。本发明的管理方法及装置,有效降低过高的汽车尾气温度,使汽车三元催化装置正常工作,有效减少汽车尾气中污染物的含量。



1. 一种微细尺度复合相变冷却汽车热管理方法,其特征在于,1)、以管道将热量吸收转换装置和冷凝器密封、真空连接,并注入工质;2)、将热量吸收转换装置置于排气管路中,在热量吸收转换装置的内管外壁轴向设置多数条微细尺度槽道,构成微槽群,热量吸收转换装置包括内外两根直径不同、长度相同的金属圆管,两管同轴嵌套,外圆管内表面和内圆管外表面间的环形区域被同样截面形状的两片环形钢板分为空腔 a、b、c 三部分;空腔 b 位于中间,为蒸气区,空腔 b 区域在外圆管表面开有蒸气出口;空腔 a、c 分别位于两端,是蓄液区,空腔 a、c 两区域在外圆管上面分别有一个液体回流管接口;将冷凝器置于迎风处,冷凝器内壁纵向设有多数条蒸气凝结与液体工质回流用槽道;3)、汽车发动机启动热机后,汽车行驶,管道开通,液体工质源源不断地流入微槽群内,液体工质在槽内迅速发生蒸发与沸腾复合相变,把热量带走;4)、气态工质经管道进入冷凝器,气流冲刷冷凝器的散热片,将热量释放到周围环境中;5)、冷凝器的散热片吸收饱和工质释放的汽化潜热后变为饱和液体,流入凝结与回流用槽道;经管道回到热量吸收转换装置内,完成一个循环,周而复始。

2. 如权利要求 1 所述的方法,其特征在于,还包括 6)、汽车发动机低速或汽车停驶时,液体回流管道关闭,以使排放的尾气温度不至过低。

3. 如权利要求 1 所述的方法,其特征在于,所述工质,为蒸馏水、乙醇或者甲醇。

4. 一种如权利要求 1 所述的方法使用的微细尺度复合相变冷却汽车热管理装置,它包括热量吸收转换装置、风冷式冷凝器、蒸气保温管、液体回流管和电磁阀;其特征在于,热量吸收转换装置包括内外两根直径不同、长度相同的金属圆管,两管同轴嵌套,两端面对齐且外、内圆管形成的两环形端面密封并连有法兰面,内圆管的内腔与两法兰面上的通孔相适配,形成通道;内圆管外表面刻有轴向微槽群,微槽表面镀纳米薄膜,外表面由一层多孔复合材料包裹;外圆管内表面和内圆管外表面间的环形区域被同样截面形状的两片环形钢板分为空腔 a、b、c 三部分;空腔 b 位于中间,为蒸气区,空腔 b 区域在外圆管表面开有蒸气出口;空腔 a、c 分别位于两端,是蓄液区,空腔 a、c 两区域在外圆管上面分别有一个液体回流管接口;冷凝器的内部为扁平空腔,在空腔的顶部和底部分别设有蒸气入口和饱和液体出口,冷凝器的饱和液体出口和热量吸收转换装置的两个液体回流管接口通过液体回流管连通;冷凝器的蒸气入口和热量吸收转换装置的蒸气出口通过蒸气保温管连通;电磁阀位于液体回流管管路中;冷凝器的空腔顶部还设有抽真空接口;整个装置内部抽真空,装置内有工质。

5. 如权利要求 4 中所述的热管理装置,其特征在于,所述热量吸收转换装置,其内圆管的外径为 20mm-70mm,壁厚为 0.5mm-10mm,材料为紫铜合金、镍铬合金或不锈钢;其外圆管内径在内圆管外径的基础上增加 1mm-20mm,壁厚为 0.5mm-10mm,材料为不锈钢;整个内圆管外壁面均布轴向微槽群;微槽道的截面形状为半圆形、矩形、梯形或者三角形;微槽道顶部的宽度和深度在 0.01mm-5mm 之间,相邻两个微槽道中心间的间距为 0.1mm-5mm;相邻微槽道之间为相应形状的微肋片。

6. 如权利要求 4 或 5 中所述的热管理装置,其特征在于,所述内圆管外表面的复合材料由丝网和毛细多孔材料组合而成,丝网层和多孔材料层交替贴合,丝网的层数在 1~10 之间,多孔材料的层数在 1~5 之间;丝网目数为 50-1000;复合材料厚度在 0.5mm-5mm 之间;内圆管形成的通道两端,通过法兰与排气管相连通。

7. 如权利要求 4 或 5 中所述的热管理装置,其特征在于,所述热量吸收转换装置,内部

环形空腔中的两钢板,其距离最近的圆管端面的距离分别为管长的  $1/20-1/4$ 。

8. 如权利要求 7 中所述的热管理装置,其特征在于,所述环形钢板的厚度为  $0.5\text{mm}-10\text{mm}$ ;钢板分割的三部分空腔 a、b、c,相邻两部分之间由微槽和多孔复合材料连通,环形钢板与外圆管内壁和内圆管外壁上的复合材料结合处均密封。

9. 如权利要求 4 中所述的热管理装置,其特征在于,所述风冷式冷凝器的空腔厚度为  $2\text{mm}-50\text{mm}$ ,空腔内壁有通向底部的纵向液体凝结与回流用槽道,槽道的截面形状为矩形、半圆形、梯形或三角形,槽道的顶部宽度在  $0.01\text{mm}-5\text{mm}$  之间,槽深在  $0.5\text{mm}-5\text{mm}$  之间,相邻两槽中心间距在  $0.1\text{mm}-10\text{mm}$  之间;空腔外壁上设有散热肋片,肋片高度和厚度为  $1\text{mm}-50\text{mm}$ ,肋片间距为  $1\text{mm}-20\text{mm}$ 。

10. 如权利要求 4 中所述的热管理装置,其特征在于,所述蒸气保温管,是由聚氨值或聚乙烯材料制成,其内部有承压钢丝,其直径为  $10\text{mm}-50\text{mm}$ 。

11. 如权利要求 4 中所述的热管理装置,其特征在于,所述液体回流管,是由聚酰胺、聚氨酯或聚乙烯材料制成,管直径为  $3\text{mm}-20\text{mm}$ 。

12. 如权利要求 4 中所述的热管理装置,其特征在于,所述电磁阀,是通过电信号来控制其开闭。

13. 如权利要求 4 中所述的热管理装置,其特征在于,所述工质,在内部循环,为蒸馏水、甲醇或者乙醇。

## 一种微细尺度复合相变冷却汽车热管理方法及装置

### 技术领域：

[0001] 本发明涉及发动机技术领域，是一种高效的气体冷却方法及装置，高温气体通过本装置冷却后温度可明显降低。适用于大功率发动机高温尾气的冷却，使汽车尾气符合日益严格的汽车尾气排放标准。

### [0002] 技术背景：

[0003] 从 19 世纪初至今两百年时间里，汽车产业迅猛发展，迄今为止，全球汽车数量已超过 8 亿辆。汽车作为一种最主要的交通工具，业已成为现代社会文明的标志。然而，汽车在大力促进生产力发展、为人们出行提供极大方便的同时，其排放的尾气也对人类自身健康产生危害，对大气环境造成了严重的污染。汽车尾气中的主要有害气体是一氧化碳 (CO)、碳氢化合物 (HC) 和氮氧化合物 ( $\text{NO}_x$ )。空气中这些有害气体过量会引起光化学烟雾，人类与之接触并大量吸入会引起中毒、导致疾病、甚至诱发癌症危及生命。同时，其还可导致大气能见度降低，影响动植物的生长，加重大气环境的温室效应。汽车尾气污染问题已引起了世界各国的重视，各国政府和企业纷纷投入大量的人力和财力来解决这一问题。目前在用车和新车中广泛采用的是尾气净化催化技术。它是采用一些先进的机外净化技术对汽车产生的废气进行净化以减少污染，此途径虽不能达到“零污染”，但是在找到新的更好的解决方法之前，却是切实可行的减少污染的办法。由于欧洲、美国和日本等发达国家对汽车尾气排放控制较早也较严格，因此，他们所用的汽车尾气净化催化剂较广泛，目前主要是使用三元催化剂。这种催化剂中即有使 HC 和 CO 氧化成  $\text{H}_2\text{O}$  和  $\text{CO}_2$  的氧化剂，也有使  $\text{NO}_x$  还原成  $\text{N}_2$  的还原剂，这样就能起到很好的净化作用。三元催化剂最低要在  $350^\circ\text{C}$  的时候起反应，温度过低时，转换效率急剧下降；而催化剂的活性温度（最佳工作温度）是  $400^\circ\text{C}$  到  $800^\circ\text{C}$  左右，过高也会使催化剂老化加剧。一旦工作温度过高就容易引起催化剂老化，缩短工作寿命和催化效率。现在一般的发动机排放尾气的温度是  $400\text{--}700^\circ\text{C}$  左右，在这种工况下，三元催化剂能有效的发挥作用。但是随着现在增压技术等新技术在发动机上的运用，发动机的性能不断提升，尾气的温度也不断升高，最近某些汽车最高排气温度已高达  $900^\circ\text{C}$ ，高温化（达  $950^\circ\text{C}$ ）趋势非常明显。而同时，各国的尾气排放标准也变得更加严格，欧洲早在 2005 年已经实行了“欧 4”排放标准。为了达到这一标准，在采取其它措施的同时，必须保证三元催化剂在活性温度范围内有效地工作。这就需要在部分发动机的排气口加装一种冷却装置，以此把尾气的温度降低到三元催化剂正常工作温度范围内。我们把这种冷却装置叫做汽车热管理装置。汽车的内部设计是十分紧凑的，特别是对于安装有涡轮增压发动机的汽车，要在发动机排气管后面接一个风冷或者水冷那样的体积较大的冷却装置是很不现实的，而且要求高温尾气通过该冷却装置之后压降不能太大，以免影响尾气的正常排放。从以上分析可以看出，发动机排气管上加装的这种热管理装置必须满足以下几个条件：(1) 体积要小。汽车内部设计是十分紧凑的，所以不可能专门留有很大的空间来安装热管理装置；(2) 冷却效率要高。发动机在高负荷时排气量很大，尾气的速度也相当高，要使尾气流经一个小体积的冷却装置后温度能降低  $100\text{--}200^\circ\text{C}$  是相当难的，这就要求冷却装置效率非常高；(3) 尾气压降要小。发动机尾气的压力仅仅比大气压稍大一点，如果热管理装置的压降过大的话，就

会降低发动机的效率。

#### 发明内容：

[0004] 本发明的目的在于：

[0005] 解决现有技术存在的换热器换热效率低、体积庞大、气体通过压降过大的缺陷；从而提供一种换热效率高、结构设计紧凑、压降小的微细尺度复合相变冷却的汽车热管理方法及装置。

[0006] 为达到上述目的，本发明的技术解决方案是：

[0007] 一种微细尺度复合相变冷却汽车热管理方法，a、以管道将热量吸收转换装置和冷凝器密封、真空连接，并注入工质；b、将热量吸收转换装置置于排气管路中，在热量吸收转换装置的内管外壁轴向设置多数条微细尺度槽道，构成微槽群；将冷凝器置于迎风处，冷凝器内壁纵向设有多数条液体工质凝结与回流用槽道；c、汽车发动机启动热机后，汽车行驶，管道开通，液体工质源源不断地流入微槽群内，液体工质在槽内迅速发生蒸发与沸腾复合相变，把热量带走；d、气态工质经管道进入冷凝器，气流冲刷冷凝器的散热片，将热量释放到周围环境中；e、冷凝器的散热片吸收饱和工质释放的汽化潜热后变为饱和液体，流入凝结与回流用槽道，经管道回到热量吸收转换装置内，完成一个循环，周而复始。

[0008] 所述的方法，其还包括 f、汽车发动机低速或汽车停驶时，液体回流管道关闭，以使排放的尾气温度不至过低。

[0009] 所述的方法，其所述工质，为蒸馏水、甲醇或者乙醇。

[0010] 一种微细尺度复合相变冷却汽车热管理装置，它包括热量吸收转换装置、风冷式冷凝器、蒸气保温管、液体回流管和电磁阀；其热量吸收转换装置包括内外两根直径不同、长度相同的金属圆管，两管同轴嵌套，两端面对齐且外、内圆管形成的环形端面密封并连有法兰面，内圆管的内腔与两法兰面上的通孔相适配，形成通道；内圆管外表面刻有轴向微槽群，微槽表面镀纳米薄膜，外表面由一层多孔复合材料包裹；外圆管内表面和内圆管外表面的环形区域被同样截面形状的两片环形钢板分为空腔 a、b、c 三部分；

[0011] 空腔 b 位于中间，为蒸气区，空腔 b 区域在外圆管表面开有蒸气出口；空腔 a、c 分别位于两端，是蓄液区，空腔 a、c 两区域在外圆管上面分别有一个液体回流管接口；

[0012] 冷凝器的内部为扁平空腔，在空腔的顶部和底部分别设有蒸气入口和饱和液体出口，冷凝器的饱和液体出口和热量吸收转换装置的两个液体回流管接口通过液体回流管连通；冷凝器的蒸气入口和热量吸收转换装置的蒸气出口通过蒸气保温管连通；电磁阀位于液体回流管管路中；

[0013] 冷凝器的空腔顶部还设有抽真空接口；整个装置内部抽真空，装置内有工质。

[0014] 所述的热管理装置，其所述热量吸收转换装置，其内圆管的外径为 20mm-70mm，壁厚为 0.5mm-10mm，材料为紫铜合金、镍铬合金或不锈钢；其外圆管内径在内圆管外径的基础上增加 1mm-20mm，壁厚为 0.5mm-10mm，材料为不锈钢；整个内圆管外壁面均布轴向微槽群；微槽道的截面形状为半圆形、矩形、梯形或者三角形；微槽道顶部的宽度和深度在 0.01mm-5mm 之间，相邻两个微槽道中心间的间距为 0.1mm-5mm；相邻微槽道之间为相应形状的微肋片。

[0015] 所述的热管理装置，其所述内圆管外表面的复合材料由丝网和毛细多孔材料组合

而成,丝网层和多孔材料层交替贴合,丝网的层数在 1-10 之间,多孔材料的层数在 1-5 之间;丝网目数为 50-1000;复合材料厚度在 0.5mm-5mm 之间;内圆管形成的通道两端,通过法兰与排气管相连通。

[0016] 所述的热管理装置,其所述热量吸收转换装置,内部环形空腔中的两钢板,其距离最近的圆管端面分别为管长的  $1/20-1/4$ 。

[0017] 所述的热管理装置,其所述环形钢板的厚度为 0.5mm-10mm;钢板分割的三部分空腔 a、b、c,相邻两部分之间由微槽和多孔复合材料连通,环形钢板与外圆管内壁和内圆管外壁上的复合材料结合处均密封。

[0018] 所述的热管理装置,其所述风冷式冷凝器的空腔厚度为 2mm-50mm,空腔内壁有通向底部的纵向液体凝结与回流用槽道,槽道的截面形状为矩形、半圆形、梯形或三角形,槽道的顶部宽度在 0.01mm-5mm 之间,槽深在 0.5mm-5mm 之间,相邻两槽中心间距在 0.1mm-10mm 之间;空腔外壁上设有散热肋片,肋片高度和厚度为 1mm-50mm,肋片间距为 1mm-20mm。

[0019] 所述的热管理装置,其所述蒸气保温管,是由聚氨酯或聚乙烯材料制成,其内部有承压钢丝,其直径为 10mm-50mm。

[0020] 所述的热管理装置,其所述液体回流管,是由聚酰胺、聚氨值或聚乙烯材料制成,直径为 3mm-20mm。

[0021] 所述的热管理装置,其所述电磁阀,是通过电信号来控制其开闭。

[0022] 所述的热管理装置,其所述工质,在内部循环,为蒸馏水、甲醇或者乙醇。

[0023] 本发明的优点在于:

[0024] 国内外的研究表明,微槽道内工质的蒸发和沸腾有着极高的换热强度,属于微空间尺度下的传热传质的超常现象,本发明就是利用了其换热效率高这一优点。在热量吸收转换装置的内管外壁布置了很多微细尺度槽道,液体工质源源不断地从两端环形空腔流入微槽群内,液体工质在槽内迅速发生蒸发与沸腾复合相变,把热量带走。和常规的冷却方式如风冷、水冷相比,这种冷却方式的表面对流换热系数更高,所需换热面积更小。

[0025] 热管理装置的冷凝器放置在汽车前部,在汽车行使过程中,周围高速气流冲刷冷凝器的散热片,将热量释放到周围环境中。散热片吸收饱和蒸气释放的汽化潜热,蒸气释放汽化潜热后变为饱和液体,不需像其它风冷式冷凝器那样要在冷凝器外边加装风扇,既节省了风扇的电力耗散冷却效率又高。另外在本发明中,冷凝器和热量吸收转换装置分开布置,先用热量吸收装置吸收高温尾气的热量,然后把热量输运到异地通过冷凝器把热量排放到周围环境中,克服了以往布置汽车热管理装置时所存在的空间狭小、散热面积不足的局面,使热管理装置的设计不受排气管周围空间的限制。

#### 附图说明

[0026] 图 1 为本发明的微细尺度复合相变冷却汽车热管理装置示意图;

[0027] 图 2 为本发明的热量吸收转换装置结构示意图;

[0028] 图 3 为本发明的内管壁面微槽充液后截面示意图;

[0029] 图 4 为本发明的风冷式冷凝器的结构示意图。

**具体实施方式：**

[0030] 图 1 所示为本发明的一种微细尺度复合相变冷却的汽车热管理装置,主要由热量吸收转换装置 4、冷凝器 1、蒸气保温管 2、液体回流管 3 和电磁阀 5 组成。见图 2,热量吸收转换装置 4 由内外两根直径不同长度相同的金属圆管 21、22 嵌套而成,且外、内圆管 21、22 两端密封固连有法兰面 23,内圆管 22 的内腔与两法兰面 23 上的通孔相适配,形成通道;安装后两圆管的轴线重合;内圆管 22 外表面刻轴向微槽群(参见图 3),微槽 24 外表面镀纳米薄膜 29,外表面由一层多孔复合材料 30 包裹;外圆管 21 内表面和内圆管 22 外表面间的环形区域被同样截面形状的两片环形钢板 25 分成 a、b、c 三部分。a、c 两部分位于两端,是蓄液区;b 部分位于中间,为蒸气区。a、c 两区域在外管上面分别有一个液体回流管接口 26、27;b 区域在外管表面开有蒸气出口 28。

[0031] 风冷式冷凝器 1 内部为扁平空腔 11,在空腔 11 的顶部和底部分别布置有饱和蒸气入口 12 和饱和液出口 13。空腔 11 的顶部还设有抽真空接口 15(见图 1)。冷凝器 1 的外部是散热肋片 14。热量吸收转换装置 4 的液体回流管接口 26、27 分别经液体回流管 3 和风冷式冷凝器 1 的饱和液出口 13 相通连;热量吸收转换装置 4 的蒸气出口 28 和风冷式冷凝器 1 的蒸气入口 12 通过蒸气保温管 2 相通连。

[0032] 电磁阀 5 安装在液体回流管 3 的管路中(见图 1),通过电信号来控制其开关。整个装置内部抽真空。

[0033] 在整个装置工作时,两端空腔 b、c 内部充满液体工质 31,这些液体工质 31 在微槽 24 毛细力的作用下,流入到内管 22 外壁上的微槽群中(见图 3)。发动机排出的高温尾气从热量吸收转换装置 4 的内管 22 中流过,并与内管内壁面之间发生热量交换,高温尾气放热冷却,内管 22 被加热,内管 22 被加热后必然会引起微槽 24 内液体工质 31 产生蒸发与沸腾复合相变,饱和液体工质 31 大量吸收内管的热量后变为蒸气,蒸气在压差的作用下通过空腔 b 外管上面的蒸气出口 28 进入蒸气保温管 2,然后由饱和蒸气入口 12 进入风冷式冷凝器 1 中释放气化潜热冷凝为液体,气化潜热通过风冷式冷凝器 1 的散热片 14 释放到空气中。冷凝器 1 中存留的液体通过冷凝器 1 底部的饱和液出口 13 流出,然后再流经液体回流管 3 由液体回流管接口 26、27 进入热量吸收转换装置 4 两端的两个环形空腔 b、c。至此,内部工质 31 完成了一个循环,把高温尾气的温度降低到 800℃ 以内,然后排出的高温尾气再进入安装在排气管后部的三元催化装置,尾气中的一氧化碳(CO)、碳氢化合物(HC)和氮氧化物(NOx)等有害气体在催化剂的作用下转化为水、二氧化碳和氮气,最后排入大气中。

[0034] 在发动机正常工作的情况下,电磁阀 5 处于打开状态,以利于液体流入热量吸收转换装置 4 中;当发动机处于熄火、怠速或刚开机的几分钟内,电磁阀 5 处于关闭状态,以此来阻止液体的蒸发吸热,使尾气的温度不至于低于 400℃。

[0035] 热量吸收转换装置 4 内管 22 的外径为 20mm-70mm,内管 22 壁厚为 0.5mm-10mm,材料为紫铜合金、镍铬合金或不锈钢;其外管 21 内径在内管 22 外径的基础上增加 1mm-20mm,外管 21 的壁厚为 0.5mm-10mm,材料为不锈钢。整个内管 22 外壁面均布轴向微槽 24。微槽道的截面形状为半圆形、矩形、梯形或者三角形。微槽道宽度和深度在 0.01mm-5mm 之间,相邻两个微槽道中心间的间距为 0.1mm-5mm。相邻微槽道之间为相应形状的微肋片。

[0036] 热量吸收转换装置 4 内管 22 外表面的微槽 24 镀纳米薄膜 29;内管 22 的整个外表面由复合材料 30 包裹,该复合材料由丝网和毛细多孔材料组成,丝网目数为 50-1000;复

合材料 30 厚度在 0.5mm-5mm 之间。外管 21 内壁不镀纳米薄膜,也不包裹复合材料。

[0037] 热量吸收转换装置 4 内部环形空腔中安装的与环形区域具有相同截面形状的钢片 25 的位置距离最近的圆管端面的距离分别为管长的  $1/20-1/4$ 。

[0038] 环形钢片 25 的厚度为 0.5mm-10mm。相邻两部分之间由微槽群和毛细复合材料连通,环形钢片 25 与内管 22 外壁包裹的复合材料 30 和外管 21 内壁的结合处均密封。

[0039] 风冷式冷凝器 1 内部用来冷凝蒸气的空腔 11 为长方体形状,其厚度在 2mm-50mm 之间。空腔 11 壁面有通向底部的纵向液体回流槽道 16,槽道 16 的截面形状为矩形、半圆形、梯形或三角形,槽道 16 的顶部宽度在 0.01mm-5mm 之间,槽深在 0.5mm-5mm 之间,相邻两槽中心间距在 0.1mm-10mm 之间。冷凝器 1 外部设置的散热肋片 14 的高度和厚度为 1mm-50mm,肋片间距为 1mm-20mm。

[0040] 蒸气保温管 2 是由聚氨酯、聚乙烯制成,其内部有耐压钢丝。蒸气保温管 2 的直径为 10mm-50mm。

[0041] 液体回流管 3 是由聚酰胺、聚氨脂或聚乙烯材料制成,直径为 3mm-20mm。

[0042] 根据确定尾气的流量和流经这一热管理装置的温度降,根据尾气的物性特征计算出装置所需的冷却量。根据所需的冷却量再确定合适的热管理装置各个部件的尺寸参数,比如热量吸收转换装置 4 两钢管 21、22 的内外直径,微槽 24 的深度、宽度和间距,冷凝器 1 的尺寸等。根据确定的装置的尺寸,加工出热量吸收转换装置 4 和冷凝器 1,热量吸收转换装置 4 上面开有两个液体回流管接口 26、27 和一个蒸气出口 28,两端焊接有连接法兰盘 23。冷凝器 1 上下部位分别设有蒸气入口 12 和饱和液出口 13,上部还设有抽真空接口 15。把热量吸收转换装置 4 安装在发动机排气歧管出口不远处,通过两法兰面 23 与排气管相接,内圆管 22 形成通道,通道两端即与排气管相连通。冷凝器 1 安装在汽车前格栅处,有利于风冷换热。热量吸收转换装置 4 上的两个液体回流管接口 26、27 和冷凝器 1 上的饱和液出口 13 通过液体回流管 3 相接,接口处须密封,液体回流管 3 管路上安装电磁阀 5。热量吸收转换装置 4 的蒸气出口 28 和冷凝器 1 的蒸气入口 12 通过蒸气保温管 2 相接,接口处须密封。装置安装完以后,注入工质 31,再用抽气机通过抽真空接口 15 把整个装置内部抽真空。

[0043] 当发动机稳定工作后,打开电磁阀 5 的开关,液体回流管 3 内的液体缓缓流入热量吸收转换装置 4 两端的环形空腔 a、c 中,在微槽 24 毛细力的作用下,液体流入到整个微槽 24。高速高温尾气从热量吸收转换装置 4 的内管 22 中流过,尾气的热量通过强迫对流换热传给管壁,使管壁升温,内管 22 外壁上微槽 24 内的液体吸收热量发生蒸发与沸腾复合相变换热。随着液体的汽化,热量吸收转换装置 4 内的压力会逐渐增加,在压力差的作用下,蒸气通过蒸气保温管 2 流入冷凝器 1 中,蒸气在冷凝器 1 中把热量传递给冷凝器 1 内的凝结壁面后变为液体。发动机停机、低速运行或者冷机启动后的几分钟内,热管理装置的电磁阀 5 处于关闭状态,使尾气的温度不至于过低,发动机正常运行使电磁阀 5 打开,使尾气的温度不至于过高。



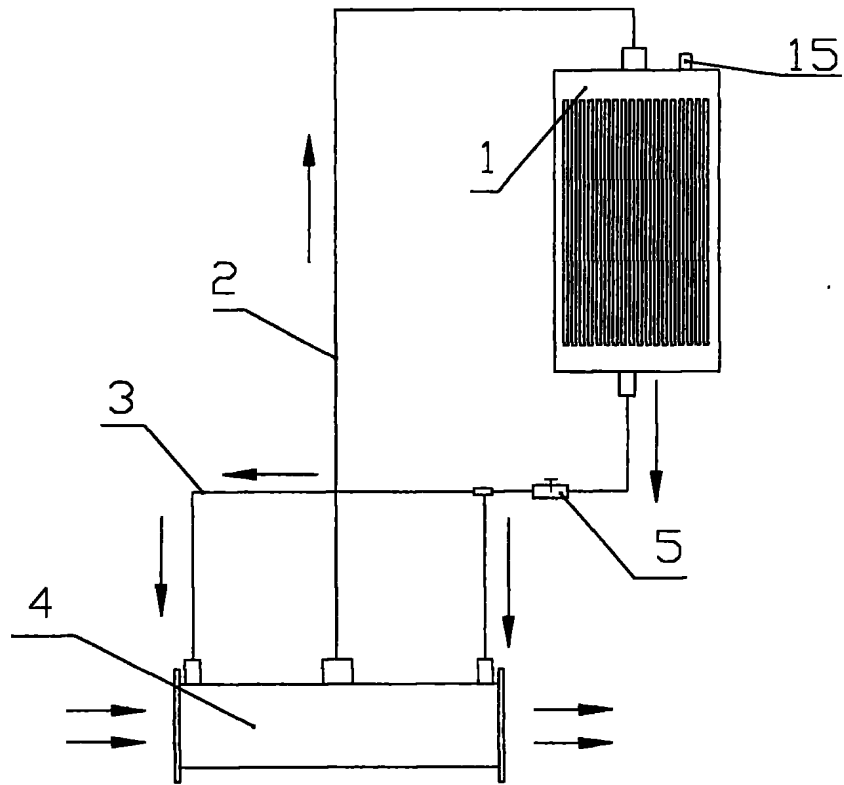


图 1

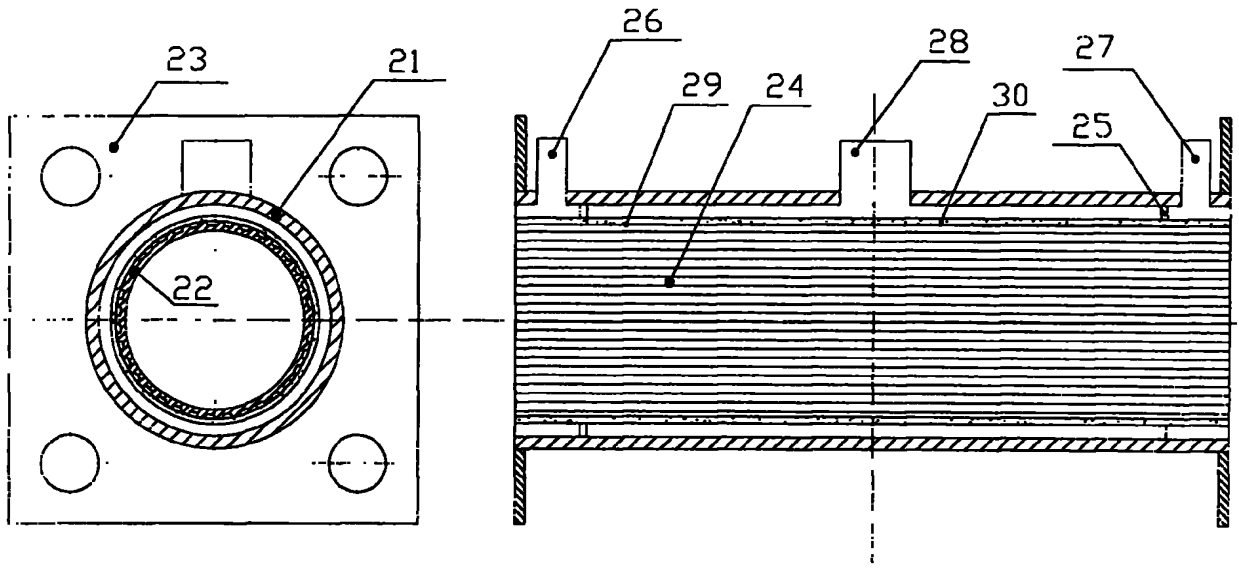


图 2

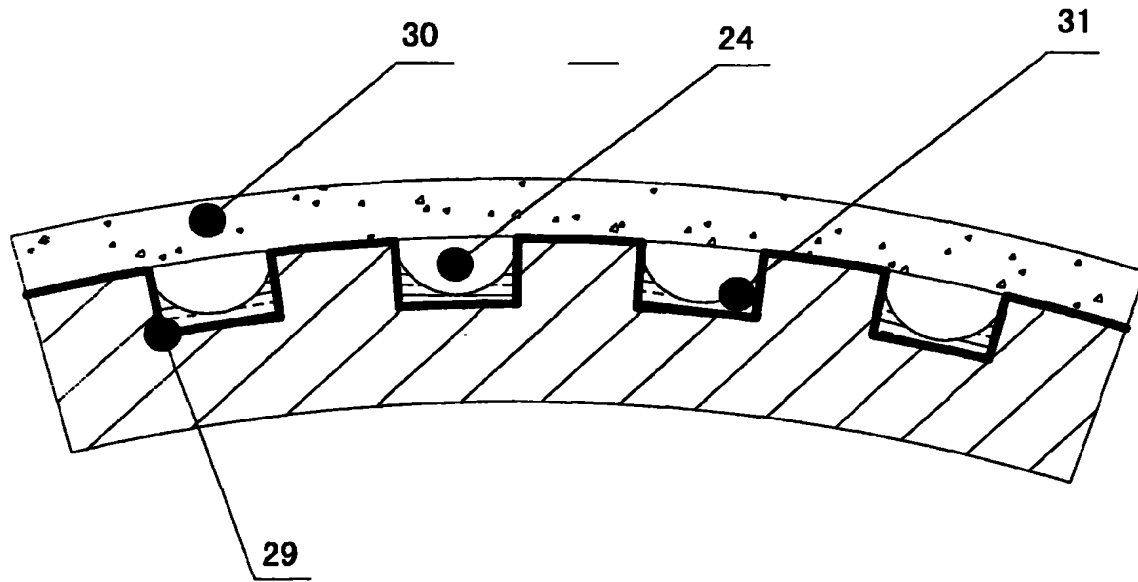


图 3

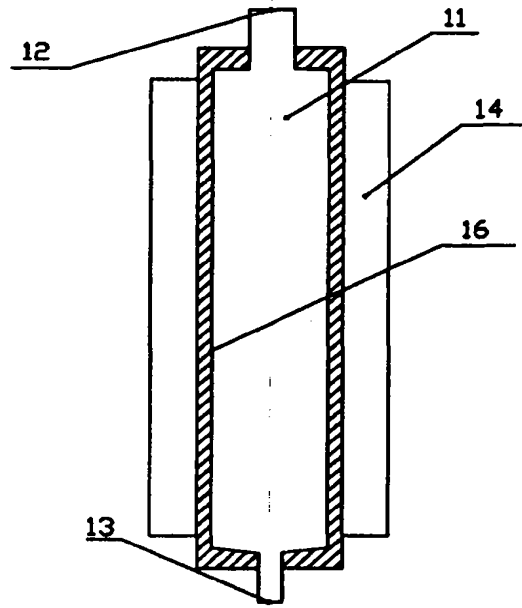


图 4a

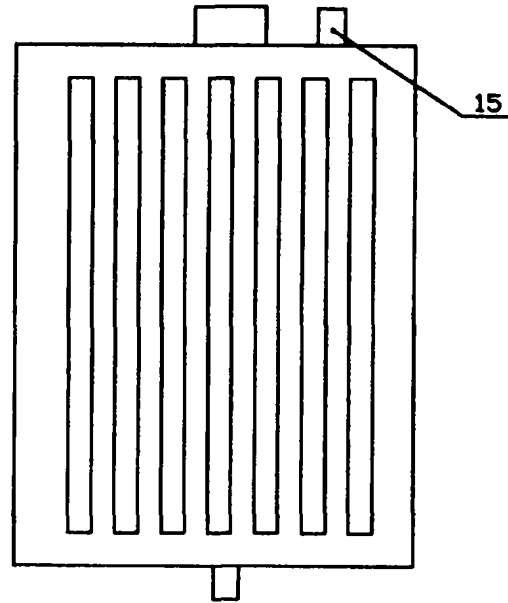


图 4b