



# (12) 发明专利申请

(10) 申请公布号 CN 102101424 A

(43) 申请公布日 2011.06.22

(21) 申请号 201010585956.4

(22) 申请日 2010.12.09

(30) 优先权数据

102009054814.9 2009.12.17 DE

(71) 申请人 福特环球技术公司

地址 美国密歇根州

(72) 发明人 I·伦茨 M·卢茨 J·梅林

R·弗里切

(74) 专利代理机构 北京纪凯知识产权代理有限

公司 11245

代理人 赵蓉民

(51) Int. Cl.

B60H 1/00(2006.01)

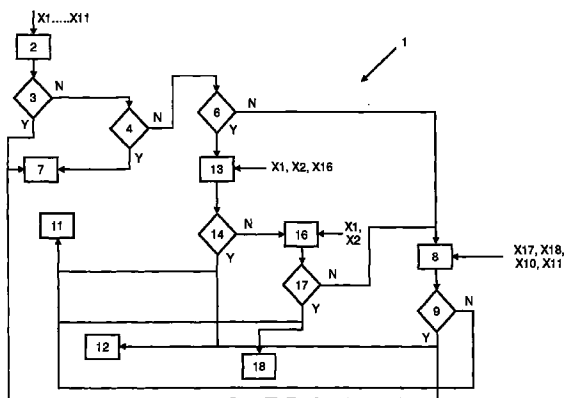
权利要求书 2 页 说明书 5 页 附图 1 页

## (54) 发明名称

用于最优化机动车辆内的热管理系统的方法

## (57) 摘要

本发明涉及一种用于控制车辆热管理系统的方法,该车辆具有使用了暖机方案的内燃发动机并且具有加热元件。为了良好地实现竞争需求(暖机方案/加热请求)之间的平衡,本发明建议记录至少一个输入参数(X1...X18),确定输入参数(X1...X18)的实际绝对值与被称为决定标准a)、b)、c)的参数极限值(X12、X13、X14)的偏离,优选百分比,以及根据所确定的偏离(优选百分比)干涉暖机方案,因此实施相应的加热执行策略。



1. 一种最优化具有内燃发动机的机动车辆内的热管理系统的方法,其具有暖机方案,并且所述机动车辆具有加热元件,该方法包含:

记录至少一个输入参数 (X1...X18),

确定所述输入参数 (X1...X18) 的实际绝对值与参数极限值 (X12、X13、X14) 的偏离,所述确定作为决定标准 a)、b)、c) 以及

根据所确定的所述偏离干涉所述暖机方案。

2. 如权利要求 1 所述的方法,其中:

所述参数极限值相对于所述决定标准被加权从而检测是否存在:

危险乘客车厢气候 (a),

与安全有关的乘客车厢气候 (b),和 / 或

不舒适的乘客车厢气候 (c)。

3. 如权利要求 1 或 2 中的一个所述的方法,其中:

所述决定标准被连续询问,

如果存在对所述决定标准 a) 的否定响应,则询问所述决定标准 b),并且如果存在对所述决定标准 b) 的否定响应,则询问所述决定标准 c)。

4. 根据前述权利要求中的一个所述的方法,其中:

下述开关设置和功能元件的位置被记录为输入参数:可加热前挡风玻璃 (X5) 的位置、可加热后挡风玻璃 (X6) 的位置、前和 / 或后挡风玻璃雨刷 (X8、X9) 的位置、侧面车窗 (X10) 的位置和 / 或可能的天窗 (X11) 的位置以及乘客车厢温度 (X1)、外部温度 (X2)、乘客车厢的湿度值 (X3)、外部湿度值 (X4)、冷却剂温度 (X16)、组件温度、鼓风机设置、空气流设置、加热设置、空调系统设置和 / 或再循环通风口活门设置。

5. 根据前述权利要求中的一个所述的方法,其包含:

在第一特性图方框 (2),所述输入参数 (X1...X11) 被输送到该方框 (2),

在决定方框 (3、4、6) 内连续询问决定标准,其中:

如果通过所述决定方框 (3、4) 确定满足了所述决定标准 a), b),则至少根据优选为百分比的所述偏离停用所述暖机方案,

如果通过所述决定方框 (6) 确定未满足所述决定标准 c) 以及如果在决定方框 (9) 内确定存在明确限定的加热请求,则至少根据优选为百分比的所述偏离停用所述暖机方案,

如果通过所述决定方框 (6) 确定满足所述决定标准 c) 但在决定方框 (14) 内检测到冷却剂温度 (X16) 具有不足够高的加热温度,并且然后如果在决定方框 (17) 内检测到外部空气温度 (X2) 具有不足够高的加热温度,则系统继续到所述决定方框 (9),则至少根据优选为百分比的所述偏离也停用所述暖机方案。

6. 一种最优化具有内燃发动机的机动车辆内的热管理系统的方法的使用,该方法具有暖机方案,并且所述机动车辆具有加热元件,尤其是根据前述权利要求中的一个所述的方法,并且根据被检测的决定标准 a)、b) 或 c) 干涉所述暖机方案。

7. 一种最优化具有内燃发动机的机动车辆内的热管理系统的方法,所述发动机具有暖机系统以在暖机阶段加热所述发动机并且保持所述发动机中的热,并且所述机动车辆具有加热元件,该方法包含:

接收与乘客车厢的条件相关多个输入参数;

确定所述输入参数与多个参数极限值的偏离,以确定不同类型的乘客车厢气候;以及根据所述乘客车厢气候的类型调整所述暖机系统的操作。

8. 根据权利要求7所述的方法,其中所述乘客车厢气候的类型包括:危险乘客车厢气候,与安全有关的乘客车厢气候和不舒适的乘客车厢气候;所述参数极限值被加权以确定所述危险乘客车厢气候、所述与安全有关的乘客车厢气候和/或所述不舒适的乘客车厢气候的存在;并且调整所述暖机系统的操作包括停用和/或激活所述暖机系统。

9. 根据权利要求8所述的方法,其中所述输入参数连续地与所述参数极限值比较以确定所述危险乘客车厢气候、所述与安全有关的乘客车厢气候或所述不舒适的乘客车厢气候的存在。

10. 根据权利要求9所述的方法,其中所述输入参数包括乘客车厢温度、外部温度、乘客车厢湿度、外部湿度、可加热前挡风玻璃的开关设置、可加热后挡风玻璃的开关设置、除霜开关设置、前挡风玻璃雨刷开关设置、后挡风玻璃雨刷开关设置、车窗位置、天窗位置、冷却剂温度和机油温度中的一个。

## 用于最优化机动车辆内的热管理系统的方法

### 技术领域

[0001] 本发明涉及最优化具有内燃发动机的机动车辆内的热管理系统的方法,其具有暖机方案,并且机动车辆具有加热元件。

### 背景技术

[0002] 内燃发动机的暖机阶段是内燃发动机在相对长静止时间(冷起动)之后被起动的阶段,并且所述暖机阶段持续到内燃发动机达到其工作温度或工作介质例如冷却剂和/或机油(oil)达到足够高的温度水平为止。在这点上,暖机方案优选只在暖机阶段的持续时间内被实施。

[0003] 为了改善内燃发动机的暖机,分离冷却原理(即将冷却剂回路分离为汽缸体侧(block-side)冷却剂回路和至少一个汽缸盖侧冷却剂回路)正被逐渐地应用为示例性暖机方案。至少一个汽缸盖冷却剂回路也可以被称为第一部分回路,且汽缸体冷却剂回路也可被称为第二部分回路。可以将汽缸盖侧回路划分成进一步的子回路。在分离冷却系统中,通过汽缸体(第二部分回路)的介质流在内燃发动机的暖机阶段被控制阀例如恒温器可选择性地断开,因此冷却剂不再流动通过汽缸体而只通过汽缸盖。一旦暖机阶段结束或当例如冷却剂达到特定温度水平时,汽缸体回路(block circuit)打开。

[0004] 具有分离冷却方案的现代发动机因此具有至少两个发动机内部冷却剂回路。第一回路(汽缸盖回路)内总是有流动通过,而第二回路(汽缸体回路)必要时连接到系统。通常,实施为打开和关闭第二冷却回路的常规蜡式恒温器并且被第一回路的冷却水温度控制的控制阀位于第一冷却剂回路中。例如在EP 06 120 586和DE10 2008 005 231公开了根据分离冷却方案的冷却剂回路。

[0005] 但是,在内燃发动机的暖机阶段可以选择性地关于热量输入影响内燃发动机冷却回路的暖机方案也是可想象到的。可在此使用的方案示例是被称为无流动方案、调节水泵和/或改变的关于内燃发动机的设置,这只是列举几个例子。

[0006] 暖机方案因此是基于在冷阶段加速加热内燃发动机的最初目的,其结果是更多的热量被存储在内燃发动机中。此处的平衡的另一方面是在分离冷却或暖机方案运行的期间,更少的热量可以被用到车辆的冷却系统或加热系统。这进而违反可能的驾驶员加热请求。不过为了使所请求的加热可以实现,驾驶员的加热请求超控暖机方案的分离冷却,这导致显著的燃料消耗增加,因为暖机方案实施的同时根据车辆占有者的请求所请求的加热也被实现。

### 发明内容

[0007] 本发明因此是基于使用开始时提到的类型的的方法的目的,即使用简单的装置实现竞争的要求之间的平衡,即暖机方案和车辆占有人对加热的要求之间的平衡。

[0008] 根据本发明的方法实现该目的,其包含:

[0009] 记录至少一个输入参数,

[0010] 确定至少一个输入参数的实际绝对值相对于被称为决定标准的参数极限值的优选为百分比的偏离,以及

[0011] 根据所确定的优选为百分比的偏离干涉暖机方案。

[0012] 可以将偏离确定为百分比,但是其也可以在绝对值的基础上(特性图)被实施。

[0013] 在本发明的认识内如果参数极限值相对于决定标准(也可以被称为舒适标准)被加权,则其是有利的,该决定标准是为了检测是否存在

[0014] a) 危险乘客车厢气候,

[0015] b) 与安全有关的乘客车厢气候,或

[0016] c) 不舒适的乘客车厢气候;决定标准是被连续询问的,并且如果对决定标准 a) 有否定响应(即其不存在),则询问决定标准 b)。如果对决定标准 b) 有否定响应,则以类似的方式询问决定标准 c)。当然,也可想象到首先询问决定标准 b) 然后询问决定标准 a),两个决定标准的组合询问也是可能的。

[0017] 如果将例如开关设置和功能元件的位置例如可加热前挡风玻璃的位置、可加热后挡风玻璃的位置、前和/或后挡风玻璃雨刷的位置、侧面车窗和/或可能的天窗的位置以及乘客车厢温度、外部温度、乘客车厢的湿度、外部湿度值、冷却剂温度和/或机油温度记录为输入参数,则其是有利的。通过举例所提到的输入参数当然也可以分别记录或互相组合记录,并且不限于所举出的这些。组件温度(例如汽缸盖和/或汽缸体内的组件)、鼓风机设置、空气流设置、加热设置、空调设置和/或再循环通风口活门设置也可以被记录为输入参数。

[0018] 为了检测是否满足了其中一个决定标准,将所记录的输入参数提供到特性图方框,如果满足决定标准 a),就在决定领域大体确定,即检测乘客车厢气候是否是危险的。如果是这种情况,具体根据实际输入参数从相对于决定标准被限定的参数极限值的偏离(优选为百分比)停用暖机方案,优选在这种危险状况下完全停用暖机方案。如果检测到不存在危险乘客车厢气候,即如果输入参数未达到参数极限值,询问决定标准 b) 从而检测是否存在与安全有关的乘客车厢气候。如果是这种情况,具体根据实际输入参数从相对于决定标准被限定的参数极限值的偏离(优选为百分比)停用暖机方案,优选在这种与安全有关的情况下完全停用暖机方案。如果检测到不存在与安全有关的乘客车厢气候,即如果输入参数未达到参数极限值,询问决定标准 c) 从而检测是否存在不舒适的乘客车厢气候。如果确定不舒适的乘客车厢气候不存在,进一步可能的输入参数例如加热开关设置、eco knob 开关位置和侧面车窗和/或天窗位置被输送到位置特性图方框从而检测连接到下游的决定方框内是否存在唯一限定的加热请求。如果是这种情况,停用暖机方案,加热被冷却剂流和风扇开环或闭环控制。如果检测到唯一限定的加热请求不存在,暖机方案保持激活或被激活。

[0019] 如果检测到存在不舒适的乘客车厢气候,乘客车厢温度、外部温度和冷却剂温度这些输入参数被输送到温度特性图从而在进一步的决定方框内检测冷却剂温度是否足够实现所请求的加热。如果确定冷却剂温度足够实现所请求的加热,加热被冷却剂流与风扇一起开环或闭环控制,加热方案保持激活或被激活。如果检测到冷却剂温度不够高,乘客车厢温度和外部温度这些输入参数被输送到进一步的温度特性图方框从而能够在连接到下游的决定方框内检测是否外部温度具有足够的绝对值以通过相对温暖的外部空气开环或

闭环控制加热,暖机方案保持激活或被激活。如果检测到外部温度不够高,以位置特性图方框执行该方法,其结果是决定被输送到那从而在连接到下游的决定方框内检测是否存在唯一限定的加热请求。如果是这种情况,暖机方案停用,加热被冷却剂流和风扇开环或闭环控制。如果检测到唯一限定的加热请求不存在,暖机方案保持激活或被激活。

[0020] 本发明通过实施相应的加热策略有利地平衡了两个竞争的请求(暖机方案/加热请求)。

[0021] 当发动机被起动机和在发动机的暖机阶段,以下参数作为输入优选被输入到计算模型内:外部空气温度、空气(内部/外部)湿度、加热和鼓风机和/或空调系统开关设置、冷却水温度(目前和起动机中)、乘客车厢温度(目前和起动机中)。

[0022] 模型从这些输入参数(或从它们中一些)确定是否存在以下状况中的一个:

[0023] • 安全危险(例如窗户上生成雾和/或结冰的危险) => 加热 100% 优先于最优化燃料消耗;

[0024] • 生存危险(例如极低的乘客车厢温度) => 加热 100% 优先于最优化燃料消耗;

[0025] • 无明显加热需要(例如易于控制乘客车厢温度、温暖和/或热的外部温度) => 最优化燃料消耗优先于加热;

[0026] • 混合区域。

[0027] 根据所应用的情况,对分离冷却壁或暖机方案的控制被加热策略被加热策略 100% 超控/取代或被完全实施或只被部分激活。

[0028] 在该方法中尤其有利的是可以根据考虑安全方面的工作状况和/或环境状况实现燃料消耗量的减少。根据另一方面,提供一种最优化具有内燃发动机的机动车辆内的热管理系统的方法,该发动机具有暖机系统以在暖机阶段加热发动机并且保持发动机中的热,并且机动车辆具有加热元件。该方法包括:接收与乘客车厢的条件相关多个输入参数;确定输入参数与多个参数极限值的偏离,以确定不同类型的乘客车厢气候;以及根据乘客车厢气候的类型调整暖机系统的操作。

## 附图说明

[0029] 本发明的进一步有利的表述在从属权利要求和下面对单个附图的描述中公开,其中:

[0030] 图 1 示出根据本发明的方法的流程图。

## 具体实施方式

[0031] 图 1 示出根据本发明的方法 1 的基本流程图。

[0032] 方法 1 优选以作为示例性暖机方案的被称为分离冷却方案在内燃发动机内被实施。在后一种情况中,内燃发动机具有汽缸体端冷却套和汽缸盖端冷却套。控制阀优选布置在出水口壳体内,即连接到汽缸盖的分离组件,控制阀(作为恒温器)在优选的实施例中控制冷却剂的全部体积流量,例如用以冷却和加热。控制阀也可以布置在汽缸盖侧冷却剂套内。当然,假如通过汽缸体侧冷却剂套的冷却剂流可以在暖机阶段或在内燃发动机的冷起动之后被使用,控制阀也可以布置在其它适当位置。在汽缸体自身内也有可能布置影响流过汽缸体的冷却剂流的另外的恒温器。

[0033] 车辆占有人有可能在内燃发动机的暖机阶段请求加热。根据本发明的方法或模型基于输入参数（或取决于它们中的一些）确定是否存在下面状况中的一个：

[0034] • 生存危险（例如极低的乘客车厢温度）=>加热 100% 优先于最优化燃料消耗；

[0035] • 安全危险（例如窗户上生成雾和 / 或结冰的危险）=>加热 100% 优先于最优化燃料消耗；

[0036] • 无明显加热需要（例如易于控制乘客车厢温度、温暖和 / 或热的外部温度）=>最优化燃料消耗优先于加热；

[0037] • 混合区域。

[0038] 根据呈现出哪种情况，控制分离冷却或暖机方案被加热策略 100% 超控或被完全实施或只被部分激活。

[0039] 输入参数被输送到第一特性图方框 2。这些是例如：乘客车厢温度 X1、外部温度 X2、乘客车厢湿度 X3、外部湿度 X4、可加热前挡风玻璃的开关设置 X5、可加热后挡风玻璃的开关设置 X6、除霜开关设置 X7、前挡风玻璃雨刷开关设置 X8、后挡风玻璃雨刷开关设置 X9、车窗位置 X10、天窗位置 X11。输入参数 X1、X2 和 X3 可以通过作为参数极限值的示例赋值设定值 X12, X13 和 X14。当然也有可能记录冷却剂温度 X16 和例如机油温度作为输入参数，其进一步的细节将在下面给出。具体的输入参数 X1 到 X11 当然只是示例性的且并不意图限制，其有可能使用例如组件温度（例如汽缸盖和 / 或汽缸体内的组件）、鼓风机设置、空气流设置、加热设置、空调设置系统和 / 或再循环通风口活门设置。如果所提供的乘客车厢温度 X1 的输入参数不是测量值，则后者可以通过外部温度 X2 的输入参数与来自模型的加热值一起确定。如果得不到乘客车厢湿度 X3 的输入参数的测量值，那么可以通过来自外部湿度 X4 的值连同乘客车厢温度 X1 的值以及外部温度 X2 的值估计乘客车厢湿度 X3 的输入参数。

[0040] 按顺序加权参数极限值 X12 到 X14 从而用随后也被加权的输入参数 X1 至 X11 询问决定标准。其中一个决定标准被指定到决定方框 3，在其中检测是否存在关于乘客车厢气候的危险形势。该决定标准被认为低于决定标准 a)。在决定方框 4，检测是否存在有关安全的状况或有关安全的乘客车厢气候。该决定标准被认为低于决定标准 b)。在决定方框 6，检测是否存在对于车辆占有人来说不舒适的状况，即是否存在不舒适的乘客车厢气候。该决定标准被认为低于决定标准 c)。

[0041] 连续询问决定标准，如果决定标准 a) 不满足，则询问决定标准 b)。如果决定标准 b) 不满足，则询问决定标准 c)。优选具体顺序的询问。当然，不同顺序或组合的询问也是可想象到的和 / 或适当的。

[0042] 如果在决定方框 3 内检测决定标准 a) 是肯定的，那么其结果是车辆的乘客车厢内存在危险状况，系统直接继续到方框 7，在这种情况下产生使分离冷却或暖机方案停用的信号。如果实际车厢温度远远低于该决定标准的相应检测参数极限值，这种情况就会发生。在此实质上暖机方案在车辆占有人的加热请求的基础上停用但内燃发动机的暖机阶段还没有终止。该方法在方框 7 暂时结束，但是在适当的时间间隔后在此启动。

[0043] 如果在决定方框 3 没有检测到决定标准 a)，系统继续到决定方框 4，在此询问决定标准 b)，其结果是检测车辆的乘客车厢内是否存在与安全有关的状况。如果在这种情况下，系统继续到方框 7，其结果是暖机方案象前面一样停用，即使预热阶段还没有终止。这可以

是这种情况,例如如果检测到车窗上生成雾和 / 结冰的危险。该方法在方框 7 暂时结束,但是在适当的时间间隔后再次起动。

[0044] 然而,如果在决定方框 4 内没有检测到决定标准 b),则系统继续到决定方框 6,在其中询问是否存在不舒适的乘客车厢气候。如果检测到不存在不舒适的乘客车厢气候,系统继续到位置特性图方框 8,输入参数例如加热开关设置 X17、eco knob 位置 X18、车窗位置 X10 和 / 或天窗 X11 的位置被输送到方框 8 内。在被布置在下游的决定方框 9 内,确定是否存在车辆占有人的唯一限定的加热请求。如果不是这种情况,系统继续到方框 11,在此信号激活暖机方案或进一步允许其执行。如果是这种情况,系统继续到方框 7,其结果是暖机方案像以前一样停用。

[0045] 如果在方框 6 内检测到存在不舒适的乘客车厢气候,输入参数 X1、X2 和 X16 被输送到具有相关参数极限值的温度特性图方框 13。在连接到下游的决定方框 14 内,检测目前冷却剂温度是否足够加热。如果检测到冷却剂温度 X16 是足够的,系统继续到方框 11 和方框 12,在其中产生通过冷却剂流对加热执行闭环和 / 或开环控制的信号。如果检测到实际的冷却剂温度 X16 不足够加热,系统继续到进一步的温度特性图方框 16,输入参数 X1 和 X2 被输送到该方框并且该方框具有相关参数极限值,因此在连接到下游的决定方框 17 内,检测实际外部温度 X2 是否足够高以通过外部空气温度和风扇对加热执行开环或闭环控制。如果是这种情况,在方框 18 内产生相应信号,同时系统继续到方框 11,因此暖机方案被激活或保持被激活。在另一种情况下,如果检测到在方框 17 内外部温度 X2 不够高,系统跳到方框 8,而方法继续到方框 9、12 和 7。

[0046] 为了决定标准 a) 至 c) 中的每个并且也为了进一步的决定 14 和 17 优选将参数极限值赋值为不同的绝对值,有可能根据将要做的决定限定适当的参数极限值。



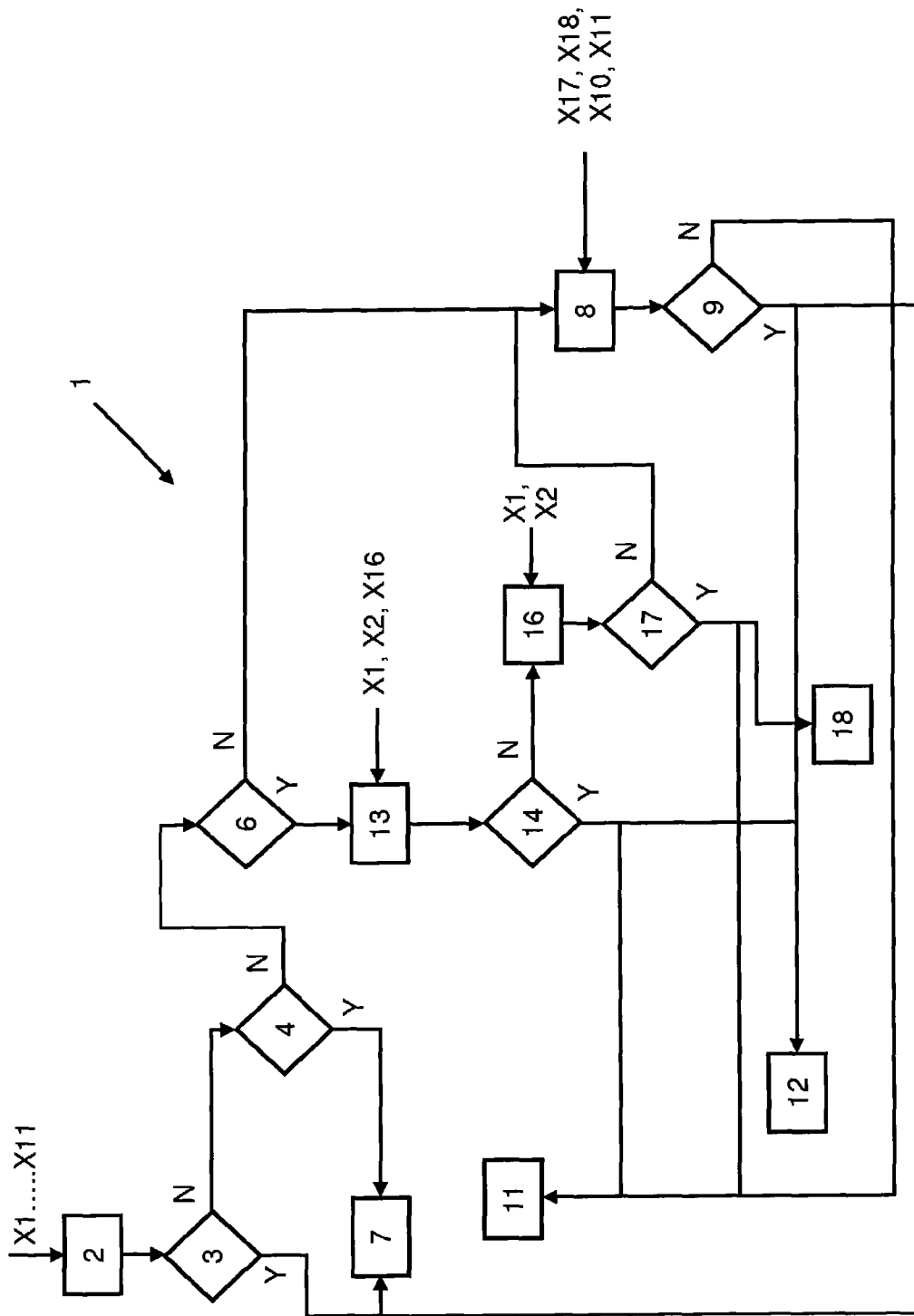


图 1