



# (12) 发明专利申请

(10) 申请公布号 CN 102333990 A

(43) 申请公布日 2012.01.25

(21) 申请号 201080009628.8

F21K 99/00(2006.01)

(22) 申请日 2010.01.29

(30) 优先权数据

61/155,982 2009.02.27 US

(85) PCT申请进入国家阶段日

2011.08.26

(86) PCT申请的申请数据

PCT/IB2010/050410 2010.01.29

(87) PCT申请的公布数据

W02010/097721 EN 2010.09.02

(71) 申请人 皇家飞利浦电子股份有限公司

地址 荷兰艾恩德霍芬市

(72) 发明人 D·洛芙兰德

(74) 专利代理机构 北京市金杜律师事务所

11256

代理人 吴立明 杨移

(51) Int. Cl.

F21V 29/00(2006.01)

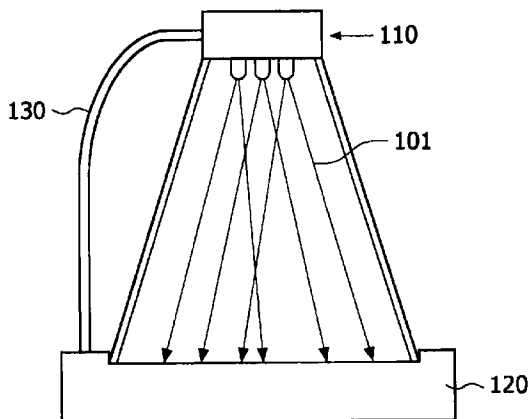
权利要求书 2 页 说明书 10 页 附图 3 页

(54) 发明名称

基于 LED 的灯以及用于该灯的热管理系统

(57) 摘要

在此公开了一种灯,包括:基于 LED 的光源 (54),配置为发射光;以及透光窗口 (50),光学地和热学地耦合到该光源,其中该透光窗口配置为将由该光源生成的热量辐射到环境。该灯可以进一步包括光学系统,其光学地耦合到该光源并配置为将光朝向该透光窗口重新引导。



1. 一种灯,包括:  
基于 LED 的光源 (54),在第一方向上发射光;以及  
透光元件 (50),光学地和热学地耦合到所述基于 LED 的光源 (54),所述透光元件 (50)配置为基本上在所述第一方向上通过其将由所述基于 LED 的光源 (54) 生成的热量传递到环境。
2. 根据权利要求 1 的灯,进一步包括光学系统 (55),其光学地耦合到所述基于 LED 的光源 (54),并配置为将光朝向所述透光元件 (50) 引导。
3. 根据权利要求 2 的灯,进一步包括密封系统,其中所述光学系统和所述透光元件限定了内部空间,所述密封系统、所述光学系统以及所述透光元件协作地相对于环境密封所述内部空间。
4. 根据权利要求 1 的灯,其中所述透光元件 (50) 涂覆有一层或多层第一涂层 (57),所述第一涂层 (57) 用于促进在所述透光元件与环境之间的界面处从所述透光元件发射红外辐射。
5. 根据权利要求 4 的灯,其中所述第一涂层 (57) 具有预定热导率。
6. 根据权利要求 1 的灯,其中所述透光元件 (50) 涂覆有一层或多层第二涂层 (58),所述第二涂层 (58) 用于促进在所述透光元件与所述灯的内部之间的界面处将红外辐射反射到所述透光元件中。
7. 根据权利要求 6 的灯,其中所述第二涂层 (58) 具有预定热导率。
8. 根据权利要求 1 的灯,进一步包括导热元件,其热学地连接所述基于 LED 的光源 (54) 和所述透光元件 (50)。
9. 根据权利要求 8 的灯,其中所述导热元件是热管 (52)。
10. 根据权利要求 1 的灯,其中所述透光元件包括一个或多个第一元件和一个或多个第二元件,所述第一元件包括具有第一热导率的第一材料,所述第二元件包括具有大于所述第一热导率的第二热导率的第二材料。
11. 根据权利要求 10 的灯,其中所述第一材料是光学上透明的。
12. 根据权利要求 10 的灯,其中所述一个或多个第二元件限定了热学地连接到所述一个或多个第一元件的蜂巢状结构。
13. 根据权利要求 1 的灯,进一步包括热管,其至少部分地嵌入所述透光元件中。
14. 根据权利要求 1 的灯,其中所述基于 LED 的光源布置在所述透光元件上,并导热地连接到所述透光元件。
15. 一种灯,包括:  
基于 LED 的光源 (54),在第一方向上发射光;  
透光元件 (50),光学地和热学地耦合到所述基于 LED 的光源 (54),所述透光元件 (50)配置为基本上在所述第一方向上通过其将由所述基于 LED 的光源 (54) 生成的热量传递到环境;以及  
光学系统 (55),光学地耦合到所述基于 LED 的光源 (54),并配置为朝向所述透光元件 (50) 引导光,其中所述光学系统和所述透光元件限定了内部空间,所述内部空间被抽空到预定压力或填充有热绝缘流体。
16. 根据权利要求 15 的灯,进一步包括导热元件,其热学地连接所述基于 LED 的光源

(54) 和所述透光元件 (50)。

17. 根据权利要求 16 的灯,其中所述导热元件是热管 (52)。

18. 根据权利要求 16 的灯,其中所述透光元件包括一个或多个光学上透明的第一元件和一个或多个第二元件,所述第一元件包括具有第一热导率的第一材料,所述第二元件包括具有大于所述第一热导率的第二热导率的第二材料。

19. 根据权利要求 16 的灯,其中所述一个或多个第二元件限定了热学地连接到所述一个或多个第一元件的蜂巢状结构。

20. 一种用于经由灯的透光元件 (50) 从所述灯的 LED 光源 (54) 耗散热量的方法,所述方法包括:

a. 光学地和热学地耦合所述 LED 光源 (54) 和所述透光元件 (50);以及

b. 将所述透光元件 (54) 配置为通过其将由所述 LED 光源 (54) 生成的热量传递到所述灯的外部。

## 基于 LED 的灯以及用于该灯的热管理系统

### 技术领域

[0001] 本公开一般地针对光源的热管理。更特别地,在此公开的各种本发明的方法和装置涉及采用基于 LED 的光源的灯,该基于 LED 的光源配置为经由热辐射将热量高效地耗散到环境中。

### 背景技术

[0002] 数字发光技术,即基于半导体光源的照明,诸如发光二极管(LED),提供针对传统荧光、HID 和白炽灯的可变备选。LED 的功能性优点和益处包括高能量转换和光学效率、耐用性、低操作成本以及很多其他优点和益处。LED 技术的最近进展已经提供了能够实现很多应用中的各种各样的发光效果的高效且具有鲁棒性的全光谱光源。包含这些源的某些发光器材和照明设备的特征在于发光模块,包括能够产生不同颜色(例如红色、绿色和蓝色)的一个或多个 LED,以及用于独立地控制 LED 的输出以便生成各种各样的颜色和变色发光效果的处理器,例如在美国专利 No. 6, 016, 038 和 No. 6, 211, 626 中详细讨论的那样,在此通过引用的方式包含其内容。

[0003] 无论效率如何改善,各种类型的现代光源仍然能够产生相当大量的热量。在采用对应的光源的灯的配置中,这可能是需要慎重考虑的。基于白炽光源的灯例如能够以红外辐射的形式耗散所产生的很大一部分热量。其他类型的光源,包括 LED,一般不会像白炽光源一样高效地经由红外辐射耗散热量。

[0004] 依赖于灯的性质,从光源或灯耗散热量的能力既可以被认为是优点也可以被认为是缺点。其对于冷却光源以及灯可能是有益的,但当需要保持白炽光源的灯丝中的热量并将灯丝维持在预定温度处时,其还可能被认为是缺点。事实上,采用白炽光源的照明设备设计为保持能够维持灯丝的稳定的、足够高的操作温度的热量,并且仅耗散如此多的热量到环境中以安全地操作灯。相反,基于 LED 的光源例如一般地配置为将 LED 维持在预定的、一般较低的操作温度处以便维持基于 LED 的光源的使用寿命和操作特性。

[0005] 不论用于灯或照明设备中的光源的类型如何,其设计一般地由至少两个要求确定——首先,由以预定方式照亮环境的能力确定,其次,由所使用的光源的类型确定。第一要求一般地确定照明设备的光学设计,而后者确定照明设备的组件之中以及照明设备与周围环境之间的散热特性。

[0006] 当涉及到冷却基于 LED 的光源时,需要考虑多个方面。在能够比白炽灯更高效地将电能转换为光的同时,LED 会生成大量的余热。另外,LED 一般地生成集中在固体材料结构内的被固体材料结构围绕的小区域中的光和热量,该固体材料结构尽管在电磁波谱的可见部分中适当地透光,但却可能阻止经由红外辐射的高效散热。这在用于空间照明的基于 LED 的光源的设计中可能是特别具有挑战性的考虑。

[0007] 例如,尽管可以针对采用基于 LED 的光源的照明设备使用经由风扇的主动冷却,但这可能导致另一问题,因为风扇的寿命可能小于 LED 组件的寿命,这将导致不必要地替换掉具有仍可工作的组件的照明设备。使用风扇的进一步效果在于,只要有空气流的地方,

通常就有由于静电而引起的灰尘堆积。带电的尘粒通常被吸引到接地的散热器、风扇叶片以及风扇格栅,这降低了任何冷却系统的效率。

[0008] 用以改善散热的某些常规解决方案试图在光源与照明设备的至少某一部分之间提供预定的热连通性,并且基本上企图将照明设备用作用于光源的散热器。其他常规解决方案考虑改善照明设备将热量耗散到环境中的能力并且其范围可以从增加照明设备的表面积到规定预定的灯操作条件以及环境条件,包括功率使用模式和对最小通风、距离的要求以及将照明设备的使用限制在预定环境温度范围内。

[0009] 已知热管理解决方案有时包括使用散热装置来增加可以用作对常规的、例如卤素和非卤素的白炽灯的替换的基于 LED 的光源的表面积。然而,这些已知的基于 LED 的光源通常试图在相对任意的方向上提供良好的整体散热。

[0010] LED 的辐射冷却组件与更传统地利用的热传导和对流相比通常是微不足道的。由于 LED 芯片或 LED 封装的小尺寸以及比灯丝或放电更要接近室温的温度,热辐射通常效率低下。尽管可以将辐射体板包括在照明设备中作为冷却的手段,但是可能没有足够的物理空间来包括足够面积的辐射体。

[0011] 其他已知的基于 LED 的照明系统利用特别地配置的外壳或构建窗口作为一种形式的用于内部发光的光源。这种窗口可以包括两个分隔开的窗格,这两个窗格通过热绝缘装置与光源隔开,光源布置在一个窗格处以在一个方向上引导光并且在相反方向上引导热量。照明系统可以用于窗口中,以便提供内部发光同时又避免经由窗口的内部表面的热传导。另一类类似的基于 LED 的照明系统包括布置在光学衬底的一侧上的 LED。LED 所发射的光被发射到光学衬底中并通过该光学衬底到达与光源相反的侧。将导热材料层施加到光学衬底的具有 LED 的侧以用作散热装置。然而,这两种照明系统都将热量耗散到在光源的一侧上的空间中,同时又照亮另一侧。

## 发明内容

[0012] 本公开针对用于改善发光系统内的、在与其光发射相同的一般方向上从发光系统经由该发光系统的前端到环境的散热的本发明方法和装置。

[0013] 一般地,在一个方面中,本发明涉及一种灯,包括:基于 LED 的光源,配置为在第一方向上发射光;以及透光元件,其光学地和热学地耦合到基于 LED 的光源。该透光元件配置为基本上在第一方向上通过其将由基于 LED 的光源生成的热量传递到环境。

[0014] 在某些实施例中,该灯进一步包括光学系统,其光学地耦合到基于 LED 的光源并配置为将光朝向透光元件重新引导。透光元件可以涂覆有一层或多层第一涂层,该第一涂层用于改善在透光元件与环境之间的界面处来自透光元件的红外辐射的发射。第一涂层可以进一步配置为提供预定导热率。此外,透光元件可以涂覆有一层或多层第二涂层,该第二涂层用于改善在透光元件与灯内部之间的界面处红外辐射到透光元件中的反射。第二涂层可以进一步配置为提供预定导热率。

[0015] 在一个实施例中,该灯进一步包括热管,其将基于 LED 的光源热学地耦合到透光元件。该热管能够热学地连接到第一和 / 或第二涂层。

[0016] 透光元件可以包括一个或多个第一元件和一个或多个第二元件,第一元件包括具有第一热导率的第一材料,第二元件包括具有大于第一热导率的第二热导率的第二材料。

根据特定实施例,第一材料是光学上透明的。此外,该一个或多个第二元件可以限定热学地连接到该一个或多个第一元件的蜂巢状结构。

[0017] 在很多实施例中,该灯进一步包括密封系统,其中光学系统和透光元件限定了内部空间,其中密封系统、光学系统以及透光元件协作地相对于环境密封内部空间。该内部空间可以被抽空到预定压力。

[0018] 根据本发明的各种实施例,透光元件包括整体地形成的化合物材料,例如多晶陶瓷。

[0019] 一般地,在另一方面中,本发明关注一种灯,包括:基于 LED 的光源 (54),在第一方向上发射光;透光元件,光学地和热学地耦合到基于 LED 的光源,该透光元件配置为基本上在第一方向上通过其将由基于 LED 的光源生成的热量传递到环境;以及光学系统,光学地耦合到基于 LED 的光源并配置为朝向透光元件引导光。光学系统和透光元件限定了内部空间,该内部空间被抽空到预定压力或填充有热绝缘流体。

[0020] 在又一方面中,提供了一种用于经由灯的透光元件从灯的基于 LED 的光源耗散热量的方法,该方法包括光学地和热学地耦合基于 LED 的光源和透光元件,以及将透光元件配置为通过其将由基于 LED 的光源生成的热量传递到灯外部的周围环境。

[0021] 如同在此所用的,出于本公开的目的,术语“LED”应当理解为包括任何电致发光二极管或者能够响应于电信号而生成辐射的其他类型的基于载流子注入/结的系统。因此,术语 LED 包括但不限于响应于电流而发射光的各种基于半导体的结构、发光聚合物、有机发光二极管 (OLED)、电致发光条带,等等。特别地,术语 LED 指代可以配置为生成红外光谱、紫外光谱以及可见光谱的各部分(一般包括从大约 400 纳米到大约 700 纳米的辐射波长)中的一个或多个内的辐射的所有类型的发光二极管(包括半导体和有机发光二极管)。LED 的某些示例包括但不限于各种类型的红外 LED、紫外 LED、红光 LED、蓝光 LED、绿光 LED、黄光 LED、琥珀光 LED、橙光 LED 以及白光 LED(下面将进一步讨论)。还应当意识到,LED 可以配置为和/或控制为生成具有针对给定光谱(例如,较窄带宽、较宽带宽)的各种带宽(例如,半高全宽或 FWHM)以及在给定一般颜色分类内的各种各样的主波长的辐射。

[0022] 例如,配置为生成基本上白光的一种 LED 实现(例如,白光 LED)可以包括多个管芯,这些管芯分别发射不同的电致发光光谱,其以组合方式混合以形成基本上白光。在另一实现中,白光 LED 可以与磷光材料相关联,该磷光材料将具有第一光谱的电致发光转换为不同的第二光谱。在这一实现的一个示例中,具有相对较短的波长和较窄的带宽光谱的电致发光“泵浦”磷光材料,该磷光材料接着辐射具有稍宽的光谱的波长更长的辐射。

[0023] 还应当理解,术语 LED 并不限制 LED 的物理和/或电封装类型。例如,如上所述,LED 可以指代具有多个管芯的单一发光器件,这些管芯配置为分别发射不同的辐射光谱(例如,其可以是或可以不是单独可控的)。此外,LED 可以与磷光剂相关联,该磷光剂被认为是构成 LED(例如,某些类型的白光 LED)整体的一部分。一般地,术语 LED 可以指代封装好的 LED、未封装的 LED、表面安装 LED、板上芯片 LED、T 封装安装 LED、辐射状封装 LED、功率封装 LED、包括某些类型的包封和/或光学元件(例如,扩散透镜)的 LED 等。

[0024] 术语“光源”应当理解为指代各种各样的辐射源中的任何一个或多个,包括但不限于基于 LED 的源(包括一个或多个上述 LED),以及其他类型的电致发光源。给定的光源可以配置为生成可见光谱内、可见光谱外或者两者组合的电磁辐射。因此,术语“光”和“辐射”

在此可互换使用。此外,光源可以包括一个或多个滤光片(例如,彩色滤光片)、透镜或者其他光学组件作为构成整体一部分的组件。此外,应当理解,光源可以配置用于各种各样的应用,包括但不限于指示、显示和/或照明。“照明源”是如下光源,该光源特别地配置为生成具有足够强度的辐射以高效地对内部或外部空间进行照明。在本上下文中,“足够强度”指代在空间或环境中生成的可见光谱内的用以提供环境照明(即,可以直接感知到以及可以例如在从各种各样的干涉表面的一个或多个上反射之后才整体或部分地被感知到的光)的足够辐射功率(通常用单位“流明”来表示在所有方向上来自光源的总的光输出,称为辐射功率或“光通量”)。

[0025] 术语“发光单元”在此用于指代包括相同或不同类型的一个或多个光源的装置。给定发光单元可以具有对一个或多个光源、外壳/壳体布置和形状以及/或者电或机械的连接配置的各种各样的安装布置中的任何一个。此外,给定发光单元可以可选地与和一个或多个光源的操作相关的各种其他组件(例如,控制电路)相关联(例如,包括、耦合到以及/或者与其封装在一起)。“基于LED的发光单元”指代如下发光单元,其包括如上所述的、单独的或结合其他非基于LED的光源的一个或多个基于LED的光源。“多通道”发光单元指代如下的基于LED的或非基于LED的发光单元,其包括配置为分别生成不同辐射光谱的至少两个光源,其中每个不同源光谱可以称为多通道发光单元的“通道”。

[0026] 术语“灯”、“发光器材”或“照明设备”在此用于指代以特定形成因子、组装或者封装对一个或多个发光单元的实现或布置。更特别地,在此所用的术语“灯”是指用于在照明器材中进行模块化使用并向照明器材提供光来源的器件。灯可以配置为容易用相同或可交换类型的另一灯替换。灯一般地包括向灯提供光来源的一个或多个光源或照明单元。

[0027] 应当意识到,下面将更详细讨论的前述概念和附加概念的所有组合(假定这些概念彼此不冲突)被视为在此所公开的本发明主题的一部分。特别地,出现在本公开结尾处的、所要求保护的的主题的所有组合被视为在此所公开的本发明主题的一部分。还应当意识到,在此明确采用的、还可能出现在在此通过引用的方式包含的任何公开中的术语表达应当遵循与在此所公开的特定概念最一致的含义。

## 附图说明

[0028] 在附图中,类似的参考符号贯穿不同视图一般地指代相同的部分。另外,附图并非必然按比例绘制,相反,重点一般地被放在说明发明的原理上。

[0029] 图1图示了根据本发明实施例的灯的横截面。

[0030] 图2图示了根据本发明另一实施例的灯的横截面。

[0031] 图3A图示了根据本发明实施例的灯的透光元件的平面视图。

[0032] 图3B图示了图3A中所图示的透光元件的俯视图。

[0033] 图4图示了根据本发明另一实施例的灯的透光元件的平面视图。

[0034] 图5A图示了根据本发明另一实施例的用于灯的窗口的顶视图。

[0035] 图5B图示了图5A的窗口的横截面A-A。

[0036] 图6图示了根据本发明实施例的灯的横截面。

[0037] 图7图示了根据本发明另一实施例的灯的横截面。

[0038] 图8图示了根据本发明又一实施例的灯的横截面。

[0039] 图 9 图示了根据本发明再一实施例的灯的横截面。

### 具体实施方式

[0040] 一般地,如同灯的配置一样,使用基于 LED 的光源的 LED 灯中的散热可能是具有挑战性的。LED 可能生成相当大量的热量,同时一般又需要比白炽灯中的灯丝低得多的操作温度。例如,设计为用作对很多现有类型的白炽灯之一的替换的 LED 灯可能需要与其白炽灯等物不同的散热特性以便能够阻止灯中的 LED 的过热。将 LED 灯配置为散热器从而使得其将某处的热量简单地释放到环境中可能不足以充分地冷却灯中的 LED。当 LED 灯与特定类型的固定设备组合使用时,仅在任意的方向上仅从 LED 灯的任何部分耗散热量可能导致热量累积。因此,LED 灯可能需要被配置为提供所希望的热管理特性。更一般地,申请人已经认识和意识到,将有益的是在 LED 灯或对应的固定设备将光发射到环境中的方向上将热量从灯高效地耗散出去。

[0041] 考虑到前述内容,本发明的各种实施例和实现针对用热学方法管理的灯。

[0042] 根据本发明的方面,提供了包括基于 LED 的光源的 LED 灯。基于 LED 的光源可以包括一个或多个 LED。该灯包括光学地和热学地耦合到基于 LED 的光源的透光元件。该灯,特别地,透光元件配置为通过该透光元件将由基于 LED 的光源生成的热量传递到灯外部。该灯可以进一步采用光学系统,其光学地耦合到基于 LED 的光源,其中该光学系统配置为将来自 LED 的光朝向透光元件重新引导。

[0043] 根据本发明某些实施例的灯的横截面在图 1 中图示。该灯包括至少一个基于 LED 的光源 110 和透光元件 120。该灯一般地配置为基本上沿着光程 101 将由基于 LED 的光源 110 发射的光朝向透光元件 120 引导。该灯进一步包括热学地连接透光元件 120 和基于 LED 的光源 110 的热管 130,并且配置为通过透光元件将热量传递到环境。

[0044] 根据其他实施例的灯的横截面在图 2 中图示。该灯包括基于 LED 的光源 210 和透光元件 220。该灯进一步包括光学地连接 201 透光元件 220 和基于 LED 的光源 210 的反射体 230。基于 LED 的光源 210 布置为使得其基本上直接朝向反射体 230 发射光,光基本上从反射体 230 被反射。光可以被朝向透光元件 220 或反射体 230 反射。依据这些实施例的灯配置为经由反射体 230 基本上将由基于 LED 的光源 210 发射的光沿着光程朝向透光元件 220 重新引导。该灯进一步配置为将来自基于 LED 的光源 210 的热量基本上传递到透光元件 220 并且通过透光元件 220 传递到环境。

[0045] 透光元件

[0046] 透光元件可以配置为提供灯的内壳或外壳的至少部分。依赖于实施例,透光元件可以具有平坦的、一般地弯曲的、球状、梨状、管状或者其他形状。透光元件可以具有可以至少部分地确定为给透光元件提供预定光学特性的预定厚度分布、表面纹理或者表面粗糙度。为了跨透光元件并通过透光元件耗散热量,在某些实施例中,透光元件配置为提供整体热导率。例如,良好的整体热导率能够为透光元件提供呈现更同质的温度分布和较低温度梯度的能力以及耗散相当大量的热量的能力。

[0047] 在某些实施例中,透光元件可以至少在透光元件与灯的外部之间的界面的一部分处可选地涂有一层或多层第一涂层。第一涂层可以配置为提供从透光元件到灯的外部的针对红外以及可见和其他非可见辐射的所希望的发射率。第一涂层可以进一步配置为提供预



定导热率。通过透光元件的热传递可能进一步受到外部介质的对流的影响。依赖于灯的应用,外部介质可以是例如空气或水,或者另一物质。第一涂层可以进一步配置为提供预定的组合的对流和辐射热传递特性。

[0048] 在某些实施例中,透光元件可以至少在透光元件与灯的内部之间的界面的一部分处可选地涂有一层或多层第二涂层,以提供红外以及可见和其他非可见辐射到透光元件中的反射。第二涂层也可以进一步配置为提供预定导热率。考虑到针对在外部的第一涂层的那些考虑,关于邻近面向灯内部的第二涂层的对流,适用类似的考虑。因此,第二涂层还配置为提供预定对流热传递特性。依赖于实施例,第二涂层的对流热传递特性可以较高或较低。

[0049] 可以设想单层和多层第一和第二涂层的多个配置。应当注意,如果透光元件未被涂覆或者对于透光元件的未被涂覆的相应表面,关于第一和第二涂层的辐射和对流热传递特性的考虑同样可以适用。

[0050] 在某些实施例中,第一和/或第二涂层可以配置为提供针对红外或非可见辐射的预定透光度,同时还提供针对可见光的预定透光度。根据本发明的实施例,涂层可以配置为提供针对可见光的透光度与针对红外或非可见辐射的透光度之间的预定比值。可以适用类似的考虑来确定透光元件的材料成分。

[0051] 在某些实施例中,透光元件可以包括整体地形成的化合物材料。例如,透光元件可以包括非晶体、晶体或多晶体材料,多种多样的玻璃或透明塑料之一,或者陶瓷,诸如高纯度的或掺杂的钇铝石榴石、多晶氧化铝或氮化铝,或者其他合适的材料。

[0052] 根据本发明的某些实施例,透光元件可以配置为包括整体地形成的热管或者包括热管的至少部分以便在透光元件内提供良好的散热并且以便可以实现到透光元件的高效热耦合。整体地形成的热管可以配置为非常高效地将热量耗散到整个透光元件中。例如,可以用如图 3A 和图 3B 或者图 4 所图示的多种方式来配置整体地形成的热管。

[0053] 图 3A 图示了包括螺旋形状的热管 310 的透光元件 300 的平面视图。热管 310 可以至少部分地透明或半透明。图 3B 图示了图 3A 的透光元件的俯视图。图 3B 还图示了用于可操作地布置透光元件 300 的框架 340 并且进一步图示了外部热管 330 的一部分,该部分可操作地连接到框架 340 以便热学地连接基于 LED 的光源(未示出)。图 4 图示了没有框架的透光元件 400 的另一示例。图 4 中所图示的透光元件的热管 410 的形状为具有伸出的辐条的环。依赖于实施例,该环和辐条可以整体地形成或分开。应当注意,透光元件,诸如 300 或 400,例如可以配置为在基本上径向地向内或向外的方向上或者在这两个方向上提供预定的热传递特性。在某些实施例中,外部热管和透光元件经由框架热学地互连。在其他实施例中,外部热管可以整体地与透光元件的热管互连(未示出)。

[0054] 根据其他实施例,透光元件可以配置为以预定方式折射光。透光元件的折射特征可以由一个或多个性质确定,这些性质包括例如透光元件或其表面或界面中的一个或多个以及第一涂层和/或第二涂层(如果透光元件被涂覆的话)的几何结构或材料成分。

[0055] 在某些实施例中,透光元件可以由一个或多个包括第一材料的第一元件以及一个或多个包括第二材料的第二元件形成平面、非平面或者三维网格(geodesic)复合对象。为确保整个透光元件中的良好的热连通性,需要第一和第二元件之间的紧密的热接触。紧密的热接触可以例如通过整体地形成第一和第二元件来提供。另外,通过采用具有足够类

似的热膨胀系数的材料,通过对第一和第二元件进行压力配合,或者通过配置第一和第二元件从而使得它们至少在操作温度条件下提供压力配合,能够促进热接触。

[0056] 该一个或多个第二元件可以配置为限定用于布置该一个或多个第一元件的平面或非平面结构。该一个或多个第一元件可以配置为具有不规则的或规则的形状,包括例如三角形、正方形、五边形、六边形或者此类形状。第二材料可以具有大于第一材料的热导率。两种材料中的至少一个可以是光学上透明的。

[0057] 根据某些实施例,透光元件的第一和第二元件之间的界面可以配置为提供进一步的预定光学特性。例如,界面可以配置为提供预定形状的横截面和 / 或界面粗糙度。

[0058] 图 5A 和图 5B 图示了合适的复合透光元件 500。图 5A 图示了顶视图,并且图 5B 图示了沿图 5A 的线 A-A 的横截面。复合透光元件 500 具有蜂巢状结构 510 和光学上透明的模块 515。蜂巢状结构热学地连接到热管 520,该热管 520 配置为将由基于 LED 的光源(未示出)生成的热量传递到透光元件。

[0059] 光源与透光元件之间的热连接

[0060] 根据本发明实施例的灯可以采用用于将基于 LED 的光源热学地耦合到透光元件的热管。热管可以可选地热学地连接到第一或第二涂层或者这两个涂层。另外,热管的至少一部分可以可选地与透光元件整体地形成。

[0061] 根据本发明实施例的灯可以配置为使得通过光学系统促进基于 LED 的光源与透光元件之间的热连接。例如,该光学系统可以包括一个或多个热管或材料,这些热管或材料具有所希望的导热性,以便热学地耦合基于 LED 的光源和透光元件。

[0062] 根据本发明实施例的灯可以配置为使得基于 LED 的光源布置在透光元件的内侧上,其中透光元件配置为将热量从内侧传递到其外侧并且从外侧传递到环境。灯可以进一步配置为使得基于 LED 的光源导热地连接到内侧。LED 灯可以配置为使得基于 LED 的光源朝向透光元件发射光或者正好将光发射到透光元件中。

[0063] 应当注意,根据本发明实施例的灯可以包括一个或多个热管,而不论 LED 是否布置在透光元件上或者相对于透光元件远程地布置。

[0064] 光学系统

[0065] 在某些实施例中,光学系统包括能够折射和 / 或反射至少可见光以及红外和 / 或紫外光的多个光学元件并且可以包括包含光致发光材料的元件。光学系统可以配置为自行或者与透光元件组合提供预定的混色和 / 或光束成形特性。

[0066] 在某些实施例中,光学系统可以配置为提供基于 LED 的光源与透光元件之间的热连通性。根据本发明的实施例,光学系统包括至少一个热管。

[0067] 密封系统

[0068] 灯可以可选地采用密封系统,该密封系统例如与灯的一个或多个其他组件(诸如光学系统和 / 或透光元件)协作以气密地密封灯的内部空间。内部空间可以例如由光学系统和透光元件限定。依赖于所希望的效果,内部空间可以填充有选择为提供预定的较高或较低的热导率的流体物质。该流体物质可以是气体和 / 或液体。如果填充有气体,则内部空间可以被填充到预定压力。根据其他实施例,内部空间可以被抽空到预定压力。

[0069] 现在将参考特定示例来描述本发明。应当理解,以下示例旨在描述本发明的实施例,而并非旨在以任何方式限制本发明。

**[0070]** 示例 1

**[0071]** 图 6 图示了根据本发明实施例的又一示例性灯的横截面。灯的透光元件包括窗口 50, 该窗口 50 可以用如上所述的方式例如从整体地形成的化合物材料或网格球顶的一部分配置。透光元件具有例如借助于化学汽相淀积布置在窗口 50 内侧上的低发射率涂层 58 和透明金刚石涂层 57。如图 6 所图示, 示例性灯进一步包括配置为将由 LED 54 生成的热量从衬底 53 传送到窗口 50 的热管 52。光学系统包括配置为将光例如朝向透光元件反射回内部空间 56 的壁 55。LED 54 可操作地连接到控制器和电源 (未示出)。

**[0072]** 内部空间 56 可以配置为提供不良的热传递特性 (未示出)。所图示的示例灯配置为在 LED 54 与窗口 50 之间提供增强的热连接并且降低灯的其余组件 (例如壁 55) 的热导率。此外, 壁 55 还可以配置为不良的热导体, 例如该壁可以由用作热绝缘体的材料制作。

**[0073]** 内部空间 56 可以填充有如下流体 (未示出), 该流体在例如灯的组件 (诸如 LED 54、衬底 53 或者壁 55) 与窗口 50 之间经由该流体提供不良的热传递。作为替代, 内部空间可以被抽空到预定压力, 或者填充有提供很少热传递的流体, 例如用作热绝缘体的流体。流体可以是适当的气体, 例如空气、氩、氦、氮或者二氧化碳, 或者本领域技术人员将容易地理解其他物质并且可以基于所希望的热导率来选择该其他物质。

**[0074]** 其他灯 (未示出) 可以配置为在壁 55 与衬底 53 之间提供良好的热绝缘。至少部分地依赖于壁 55 的外表面面积, 壁的外表面的将热量释放到环境中的能力, 但主要依赖于意图经由壁 55 传递到外部的热量。这种示例灯可以被抽空或填充有合适的流体以提供具有不良的热传递特性的内部空间。

**[0075]** 示例 2

**[0076]** 图 7 图示了另一示例性灯的横截面。灯的 LED 730 可操作地布置在透光元件 710 的内表面上或者贴近该内表面。LED 730 可以可操作地布置在单独的衬底 (未示出) 上, 该衬底布置在透光元件上并热学地连接到透光元件。

**[0077]** LED 730 可操作地连接到用于控制 LED 的控制器和电源 (未示出)。LED 被定向为使得它们发射基本上远离透光元件 710 的光。光学上透明的薄膜 770 将内部空间 740 与由热绝缘定距环 750 形成的分隔空间 760 分开。分隔空间可以例如填充有空气或被抽空。

**[0078]** 示例灯的内部空间 740 被抽空以抑制经由内部空间的热对流。薄膜 770 和反射体 720 配置为朝向透光元件 710 向下反射红外辐射。灯配置为使得由 LED 730 生成的热量基本上耗散到透光元件中, 该透光元件接着配置为将热量基本上散布到整个透光元件中, 从而使得其能够呈现具有较低温度梯度的温度分布。透光元件进一步配置为将热量从其外表面基本上释放到环境中。透光元件例如可以包括整体地形成的热管。

**[0079]** 示例 3

**[0080]** 图 8 图示了又一示例性灯的横截面。灯的 LED 830 可操作地布置在透光元件 810 的内表面上或者贴近该内表面。LED 830 可以可操作地布置在单独的衬底 (未示出) 上, 该衬底布置在透光元件上并热学地连接到透光元件。

**[0081]** 这一灯的透光元件 830 包括低红外发射率涂层 815、高热导率涂层 817 以及玻璃盘 819。该低红外发射率涂层布置在如下涂层上并热学地连接到该涂层, 该涂层布置在盘 819 上并热学良好地连接到盘 819。该低红外发射率涂层配置为抑制将红外热量发射到内部空间 840 中。该涂层可以由多种材料制成, 这些材料例如包括氧化铟锡、金刚石或者其他适当

的、容易知晓的材料。涂层 815 和 817 以及盘 819 的厚度并非按比例图示。

[0082] LED 830 可操作地连接 833 到 835 中所包括的、用于控制 LED 的控制器和电源。LED 被定向为使得它们发射远离透光元件 810、朝向反射体 820 的光。示例灯的内部空间 840 被抽空以抑制经由内部空间的热对流。反射体 820 配置为朝向透光元件 810 向下反射红外辐射。

[0083] 灯配置为使得由 LED 830 生成的热量基本上耗散到透光元件 810 中,该透光元件 810 接着配置为将热量基本上散布到整个其本身中,从而使得其能够呈现具有较低温度梯度的温度分布。透光元件 810 进一步配置为将热量从其外表面基本上释放到环境中。透光元件 810 例如可以包括整体地形成的热管。

[0084] 示例 4

[0085] 图 9 图示了又一示例性灯的横截面。灯的 LED 930 布置在衬底 920 上,该衬底 920 配置为提供预定热导率并且在可操作地连接到灯的上部部分 950 的同时又与该上部部分 950 热绝缘。衬底可以包括一层或多层导电的或电绝缘的以及导热的或热绝缘的材料,以便促进 LED 与可以集成到灯的上部部分 950 中的电源和 / 或控制器 (未示出) 之间的可操作连接。LED 930 可操作地连接到控制器和电源 (未示出)。

[0086] 热绝缘体 940 布置为与 LED 930 相反地邻近衬底 920。这一示例性灯的透光元件限定了窗口 910,该窗口 910 配置为经由辐射提供较高的热发射率。此外,热量还可以例如经由来自窗口的外表面的对流而分布到环境。窗口与衬底之间的机械连接可以配置为提供良好的导热性。例如,窗口和衬底可以整体地形成和 / 或使用热管热学地连接。在某些实施例中,衬底 920 与窗口 910 之间的空间可以填充有作为良好的热导体的透明流体,其中这一透明流体可以是气体或液体。

[0087] 窗口 910 可以形成为包括一种或多种至少透光的材料的整体地成形的主体。窗口可以配置为提供预定的单层或多层成分、厚度分布、表面纹理或者表面粗糙度,以提供预定的光学折射和 / 或反射特性。窗口可以用复合形式配置并且成形为网格球顶 (未示出) 的一部分。

[0088] 将 LED 930 布置为使得它们朝向窗口 910 发射光。每个 LED 可以与用于反射每个 LED 所发射的光的反射体组合地布置。衬底 920 的贴近 LED 的表面可以涂有光学反射涂层和 / 或红外反射涂层。灯配置为提供预定照度和散热特性的组合。

[0089] 尽管已经在此描述和示出了若干本发明的实施例,本领域技术人员将容易想到用于执行在此描述的功能以及 / 或者获得结果和 / 或一个或多个优点的各种各样的其他手段和 / 或结构,并且每个这种变型和 / 或修改都被视为在在此描述的本发明实施例的范围内。更一般地,本领域技术人员将容易意识到,在此描述的所有参数、尺寸、材料和配置都意在进行例示,并且实际的参数、尺寸、材料和 / 或配置将依赖于本发明的启示所用于的特定应用。本领域技术人员将认识到或能够使用不超出例行的实验来得知在此描述的本发明特定实施例的很多等同形式。因此,应当理解,前述实施例仅仅是通过示例的方式提出的,在所附权利要求书及其等同形式的范围内,可以以与在此具体描述和要求保护的不同的方式实践本发明实施例。本公开中的本发明实施例针对在此描述的每个单独的特征、系统、产品、材料、配套元件和 / 或方法。此外,两个或更多这种特征、系统、产品、材料、配套元件和 / 或方法的任何组合 (如果这种特征、系统、产品、材料、配套元件和 / 或方法彼此不冲突) 包括

在本公开中的本发明范围内。

[0090] 在此限定和使用的定义应当理解为对词典定义、通过引用的方式包含的文献中的定义以及 / 或者所限定的术语的通常含义的运用。

[0091] 在此在说明书和权利要求书中所用的不定冠词“一”和“一个”，除非明确地提出相反表示，都应当理解为是指“至少一个”。

[0092] 在此在说明书和权利要求书中所用的短语“和 / 或”应当理解为是指这样联合的元素中的“任一或者两者”，即在某些情况下联合地存在而在其他情况下非联合地存在的元素。以“和 / 或”列举的多个元素应当以相同方式解读，即这样联合的“一个或多个”元素。可以可选地存在不同于用“和 / 或”分句具体标识出的元素的其他元素，无论与这些具体标识出的元素是相关还是不相关。

[0093] 正如在此在说明书和权利要求书中所用的，“或”应当理解为与以上所限定的“和 / 或”具有相同含义。例如，当对列举的项进行分隔时，“或”或“和 / 或”应当解释为是包容性的，即包括多个或列举的元素中的至少一个，也包括其中多个，以及可选地包括附加的未列举的项。只有明确地表明具有相反含义的术语，诸如“仅其中一个”或“正好其中一个”，或者在权利要求书中所用的“由……组成”，才指代包括多个或列举的元素中的正好一个元素。

[0094] 还应当理解，除非明确地提出相反表示，否则在此要求保护的包括多个步骤或动作的任何方法中，方法的步骤或动作的顺序并不必然限于所记载的方法的步骤或动作的顺序。

[0095] 在权利要求书以及以上说明书中，所有的过渡性短语，诸如“包括”、“包含”、“携带”、“具有”、“含有”、“涉及”、“持有”、“涵盖”等，都应当理解为是开放式的，即是指包括但不限于。只有过渡性短语“由……构成”和“基本上由……构成”才分别应当是闭合式和半闭合式过渡性短语。

[0096] 最后，权利要求书中的参考标号仅仅是为方便起见而使用的，不应当以任何方式理解为限制性的。

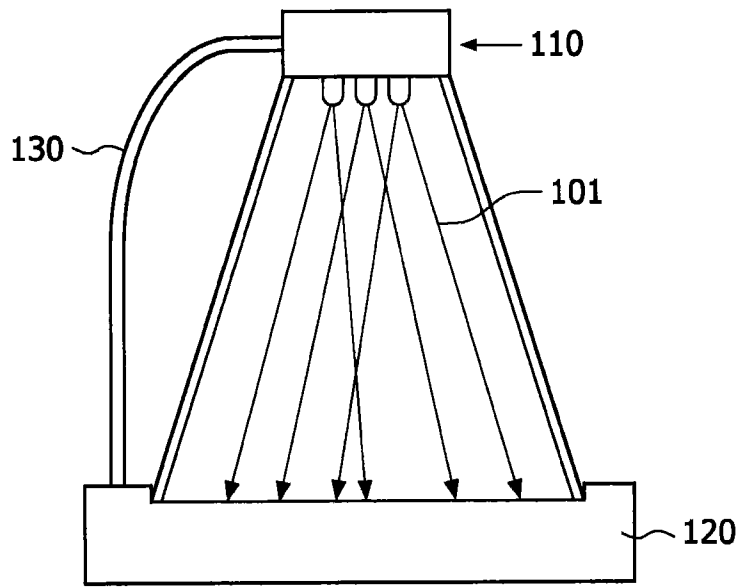


图 1

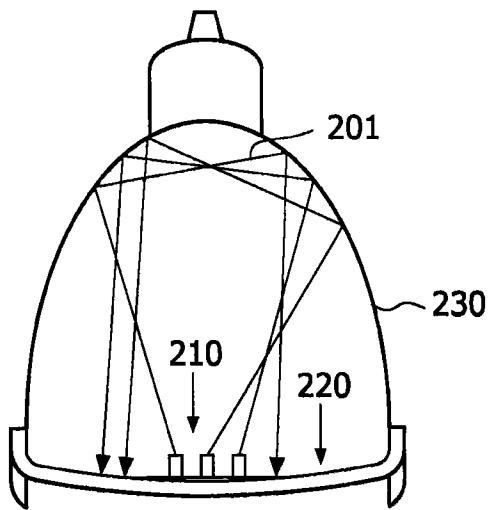


图 2

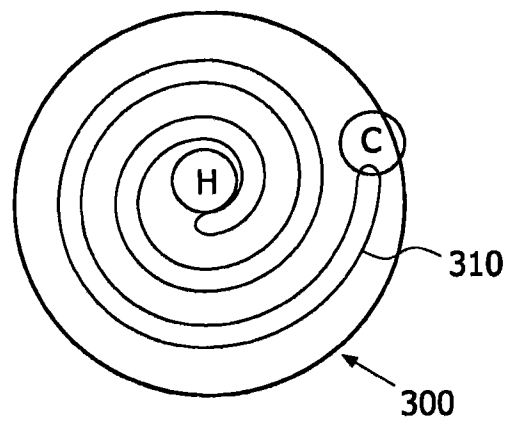


图 3A

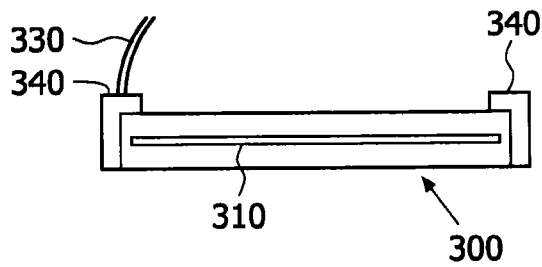


图 3B

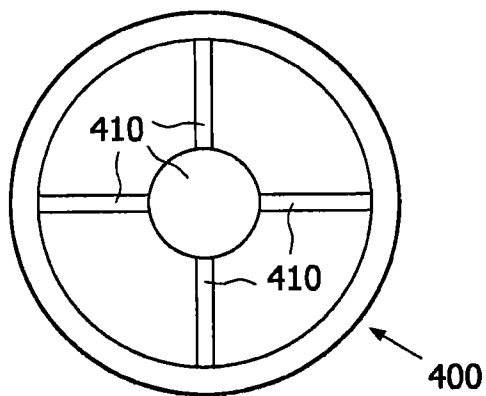


图 4

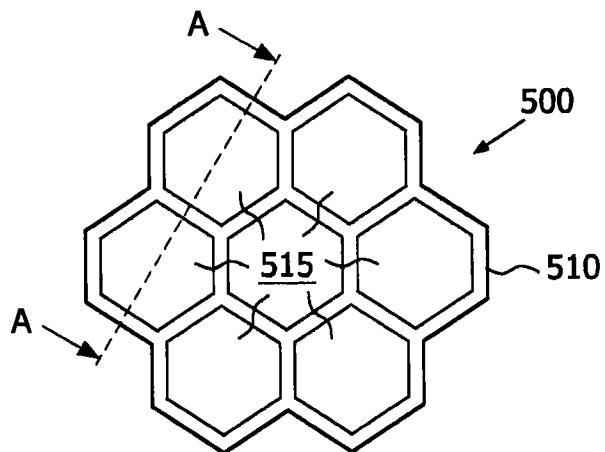


图 5A

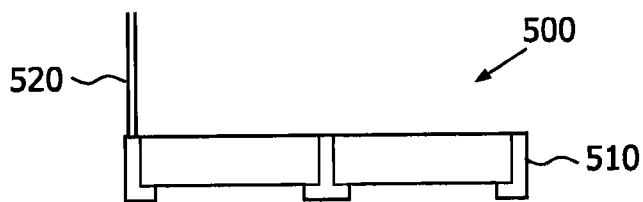


图 5B

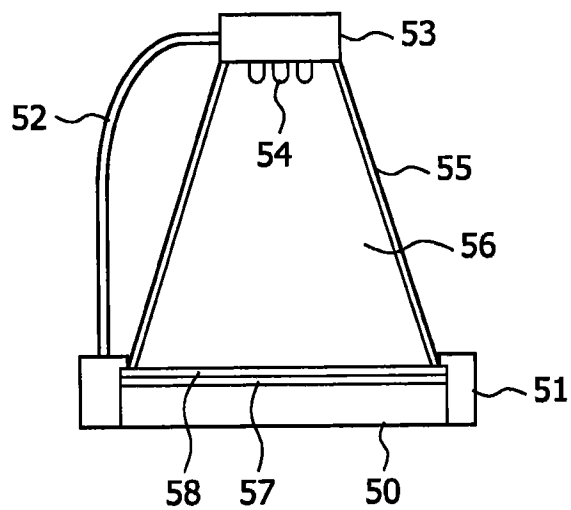


图 6

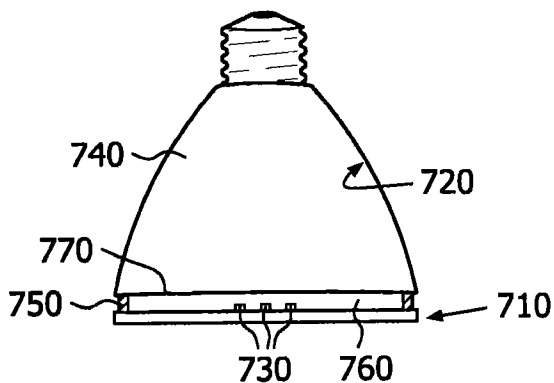


图 7

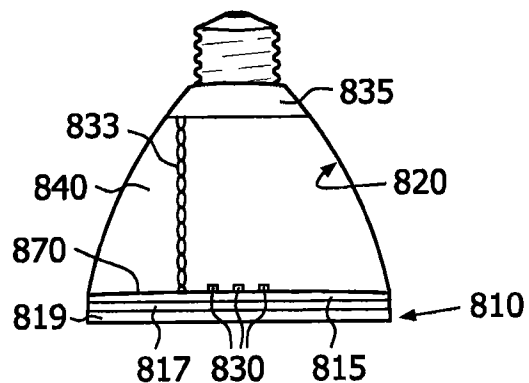


图 8

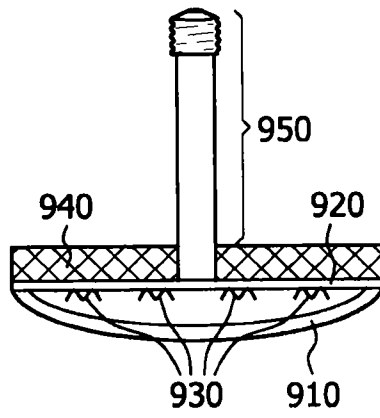


图 9