



(12) 发明专利申请

(10) 申请公布号 CN 102400959 A

(43) 申请公布日 2012.04.04

(21) 申请号 201110446730.0

(22) 申请日 2011.12.27

(71) 申请人 上海新源动力有限公司

地址 201804 上海市嘉定区黄渡镇新黄路 4
号 1 幢 2 幢

(72) 发明人 陈华

(74) 专利代理机构 上海伯瑞杰知识产权代理有
限公司 31227

代理人 季申清

(51) Int. Cl.

F04D 29/42(2006.01)

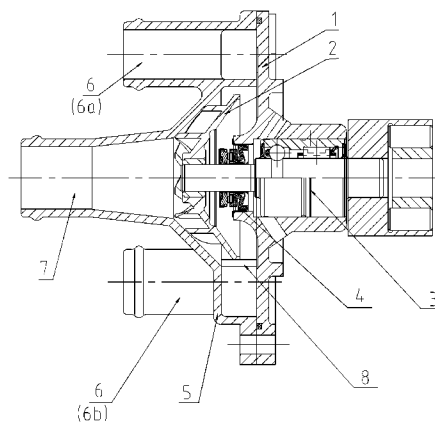
权利要求书 1 页 说明书 3 页 附图 4 页

(54) 发明名称

一种用于电动汽车的单级多涡室离心式水泵

(57) 摘要

本发明涉及一种离心式水泵,一种用于电动汽车的单级多涡室离心式水泵,包括从一侧伸入泵体(1)的轴(3),并在轴(3)上依次装有水封(4)和离心叶轮(2),离心叶轮(2)的外围是蜗壳(5),在泵体(1)的另一侧,在蜗壳(5)的中心,在离心叶轮(2)的进口处开设一个进水口(7),在蜗壳(5)的蜗道内,紧靠离心叶轮(2)的外圈设置若干与蜗道同高旋形的分隔隔壁(8),蜗壳(5)被分隔为相对独立的若干涡室,各涡室分别引出水口(6)。本发明可使汽车热管理系统中的冷却水泵可以采用一个,有效提高结构紧凑性和系统可靠性;大幅降低制造成本,使水泵体积小、总量轻、成本降低约 50%,有利加速汽车行业的发展,具有突出的创造性。



1. 一种用于电动汽车的单级多涡室离心式水泵,包括从一侧伸入泵体(1)的轴(3),并在轴(3)上依次装有水封(4)和离心叶轮(2),离心叶轮(2)的外围是蜗壳(5),其特征在于:

在泵体(1)的另一侧,在蜗壳(5)的中心,在离心叶轮(2)的进口处开设一个进水口(7),在蜗壳(5)的蜗道内,紧靠离心叶轮(2)的外圈设置若干与蜗道同高旋形的分隔隔壁(8),蜗壳(5)被分隔为相对独立的若干涡室,各涡室分别引出水口(6)。

2. 如权利要求1所述用于电动汽车的单级多涡室离心式水泵,其特征在于在蜗壳(5)的蜗道内设置对称的两个分隔隔壁(8),蜗壳(5)被分隔为两个容积相同的涡室,分别向上引出上出水(6a)和向下引出下出水口(6b)。

3. 如权利要求1所述用于电动汽车的单级多涡室离心式水泵,其特征在于在蜗壳(5)的蜗道内,设置若干与蜗道同高旋形的分隔隔壁(8),相邻两个分隔隔壁(8)形成张角,各个张角角度不同,蜗壳(5)被分隔为相对独立,容积不同的若干涡室。

4. 如权利要求1或3所述用于电动汽车的单级多涡室离心式水泵,其特征在于在蜗壳(5)的蜗道内,设置两个与蜗道同高旋形的分隔隔壁(8),两个张角角度不相等。

一种用于电动汽车的单级多涡室离心式水泵

技术领域

[0001] 本发明涉及一种离心式水泵,具体地说,是一种单级多涡室离心水泵。

背景技术

[0002] 汽车发动机广泛采用离心式水泵,当水泵叶轮旋转时,水泵中的冷却液被叶轮带动一起旋转,并在离心力的作用下被甩向水泵壳体的边缘,同时获得一定的动能,然后从出水管流出。在叶轮的旋转中心处由于冷却液被甩出而压力下降,散热器中的冷却液在水泵进口与叶轮中心的压差作用下经进水管流入叶轮中心。

[0003] 现有的单级离心式水泵只能在单一回路中实现冷却液循环流动,而纯电动汽车、混合动力汽车、燃料电池汽车等新能源汽车通常都需要两个或更多的冷却液循环回路来实现动力系统的热管理。这就使得热管理系统的空间利用率、制造成本和系统可靠性都不尽如人意。

[0004] 因此现有的汽车离心式水泵结构存在着上述种种不便和问题。

发明内容

[0005] 本发明的目的,提供一种用于电动汽车的单级多涡室离心式水泵,实现克服现有技术的缺陷,高效利用单个离心水泵,以满足纯电动汽车、混合动力汽车、燃料电池汽车等新能源汽车更多冷却液循环回路对动力系统的需要。

[0006] 为实现上述目的,本发明的技术方案是:

[0007] 一种用于电动汽车的单级多涡室离心式水泵,包括从一侧伸入泵体的轴,并在轴上依次装有水封和离心叶轮,离心叶轮的外围是蜗壳,其特征在于:

[0008] 在泵体的另一侧,在蜗壳的中心,在离心叶轮的进口处开设一个进水口,在蜗壳的蜗道内,紧靠离心叶轮的外圈设置若干与蜗道同高旋形的分隔隔壁,蜗壳被分隔为相对独立的若干涡室,各涡室分别引出水口。

[0009] 采用本技术方案,叶轮旋转时,流体由进水口进入水泵,从叶轮获得能量后由紧靠离心叶轮的外圈设置的若干与蜗道同高旋形的分隔隔壁引入相对独立的若干涡室中,然后经各自的出口输出,水泵输出的多股流体因各自回路的阻力特性不同而表现出各不相同的流量——扬程特性,供不同回路使用,多个涡室对轴心的张角 Φ 与各自回路的流量需求成正比。

[0010] 进一步,在蜗壳的蜗道内设置对称的两个分隔隔壁,蜗壳被分隔为两个容积相同的涡室,分别向上引出上出水和向下引出下出水口。一般常用的可选两个。

[0011] 进一步,在蜗壳的蜗道内,设置若干与蜗道同高旋形的分隔隔壁,相邻两个分隔隔壁形成张角,各个张角角度不同,蜗壳被分隔为相对独立,容积不同的若干涡室。

[0012] 再进一步,在蜗壳的蜗道内,设置两个与蜗道同高旋形的分隔隔壁,两个张角角度不相等。

[0013] 本发明的单级双涡室离心式水泵还可以采用以下的技术措施来进一步实现。

- [0014] 采用上述技术方案后,本发明的单级双蜗室离心式水泵具有以下优点:
- [0015] 1、在本领域首创汽车热管理系统中的冷却水泵采用一个,合二为一;
- [0016] 2、一个散热器取代原先的两个或多个散热器,有效提高结构紧凑性和系统可靠性;
- [0017] 3、大幅降低制造成本,使水泵体积小、重量轻、成本降低约 50%。
- [0018] 4、对于汽车行业,离心式水泵能减轻重量,缩小体积作用重大,有利加速汽车行业的发展,具有突出的创造性。

附图说明

- [0019] 图 1 为本发明一实施例的双蜗室水泵总成示意图;
- [0020] 图 2 为本发明实施例蜗壳及其进、出水口结构示意图;
- [0021] 图 3 为本发明实施例双蜗室水泵蜗壳轴向剖视图,显示两蜗室具有相同的张角;
- [0022] 图 4 为本发明又一实施例双蜗室水泵蜗壳轴向剖视图,显示两蜗室具有不同的张角;
- [0023] 图中:1 是泵体,2 是离心叶轮,3 是轴,4 是水封,5 是蜗壳,5a 是上蜗室,5b 是下蜗室,6 是出水口,6a 是上出水口,6b 是下出水口,7 是进水口,8 是分隔隔壁。

具体实施方式

- [0024] 以下结合实施例及其附图对本发明作更进一步说明。
- [0025] 一种用于电动汽车的单级多蜗室离心式水泵,包括从一侧伸入泵体 1 的轴 3,并在轴 3 上依次装有水封 4 和离心叶轮 2,离心叶轮 2 的外围是蜗壳 5,在泵体 1 的另一侧,在蜗壳 5 的中心,在离心叶轮 2 的进口处开设一个进水口 7,在蜗壳 5 的蜗道内,紧靠离心叶轮 2 的外圈设置若干与蜗道同高旋形的分隔隔壁 8,蜗壳 5 被分隔为相对独立的若干蜗室,各蜗室分别引出水口 6。由此构成本发明单级多蜗室离心式水泵结构。
- [0026] 在蜗壳 5 的蜗道内设置对称的两个分隔隔壁 9,蜗壳 5 被分隔为两个容积相同的蜗室,分别向上引出上出水 6a 和向下引出下出水口 6b。以对称两个相同容积、流量的蜗室、两个出口为常用型,也便于制作。
- [0027] 在蜗壳 5 的蜗道内,设置若干与蜗道同高旋形的分隔隔壁 8,相邻两个分隔隔壁 8 形成张角,各个张角角度不同,蜗壳 5 被分隔为相对独立,容积不同的若干蜗室。根据需要可提供多个不同流量的单级离心式水泵。
- [0028] 在蜗壳 5 的蜗道内,设置两个与蜗道同高旋形的分隔隔壁 8,两个张角角度不相等,两个出水口的出水流量也不同。
- [0029] 本发明的单级双蜗室离心式水泵应用于新源动力股份有限公司承担的国家“863”科技攻关项目——燃料电池大客车的燃料电池系统的热管理模块中。在采用本发明的单级双蜗室离心式水泵之前,用于同一辆大客车上的两套燃料电池发动机需要各自一台冷却水泵,而采用本发明的单级双蜗室离心式水泵,则用一台水泵代替了原先的两台水泵,取得该系统的水泵体积、重量、成本都降低约 50%的优越性。
- [0030] 以上实施例仅供说明本发明之用,而非对本发明的限制,有关技术领域的技术人员,在不脱离本发明的精神和范围的情况下,还可以作出各种变换或变化。因此,所有等同

的技术方案也应该属于本发明的范畴,应由各权利要求限定。

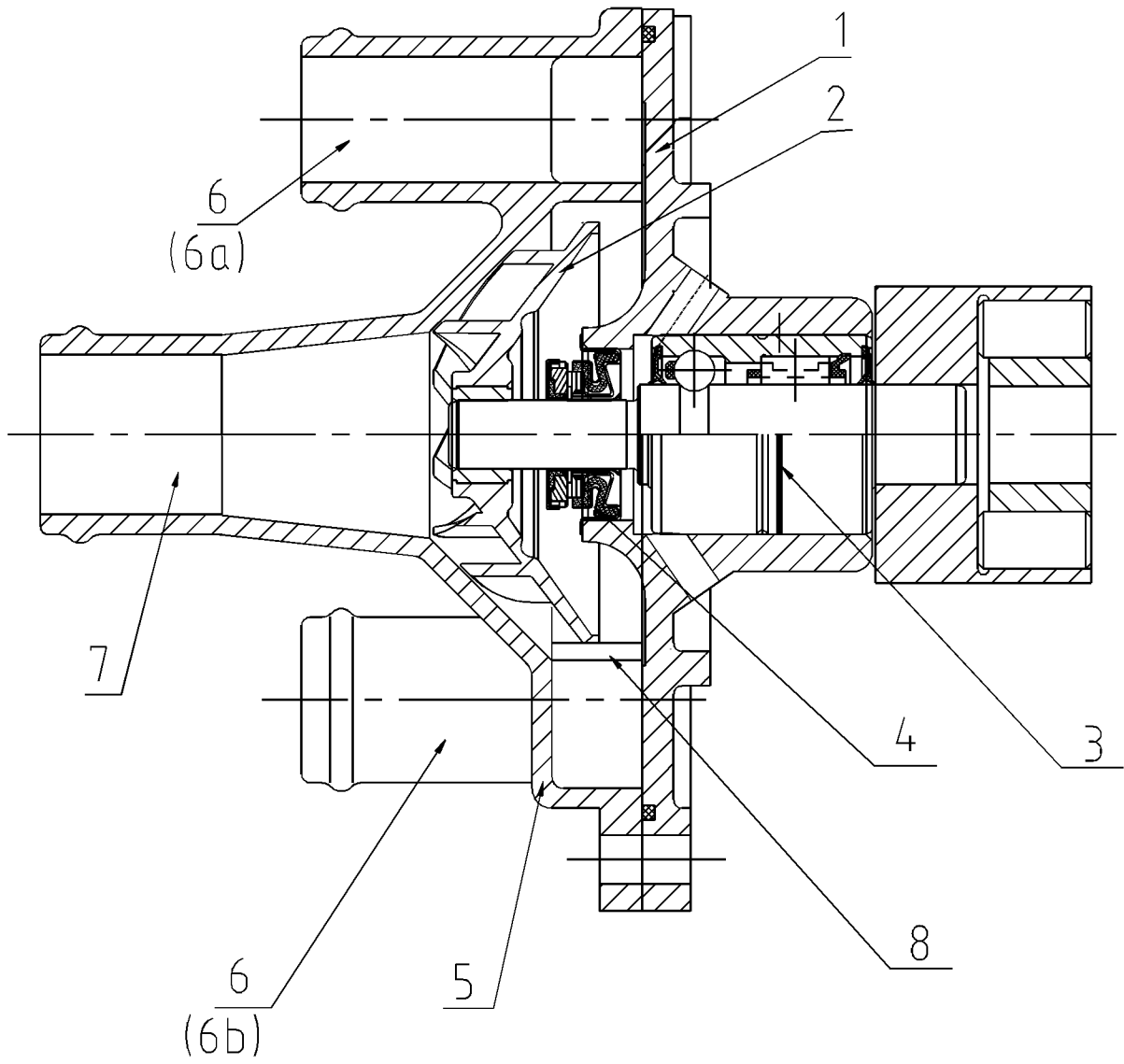


图 1

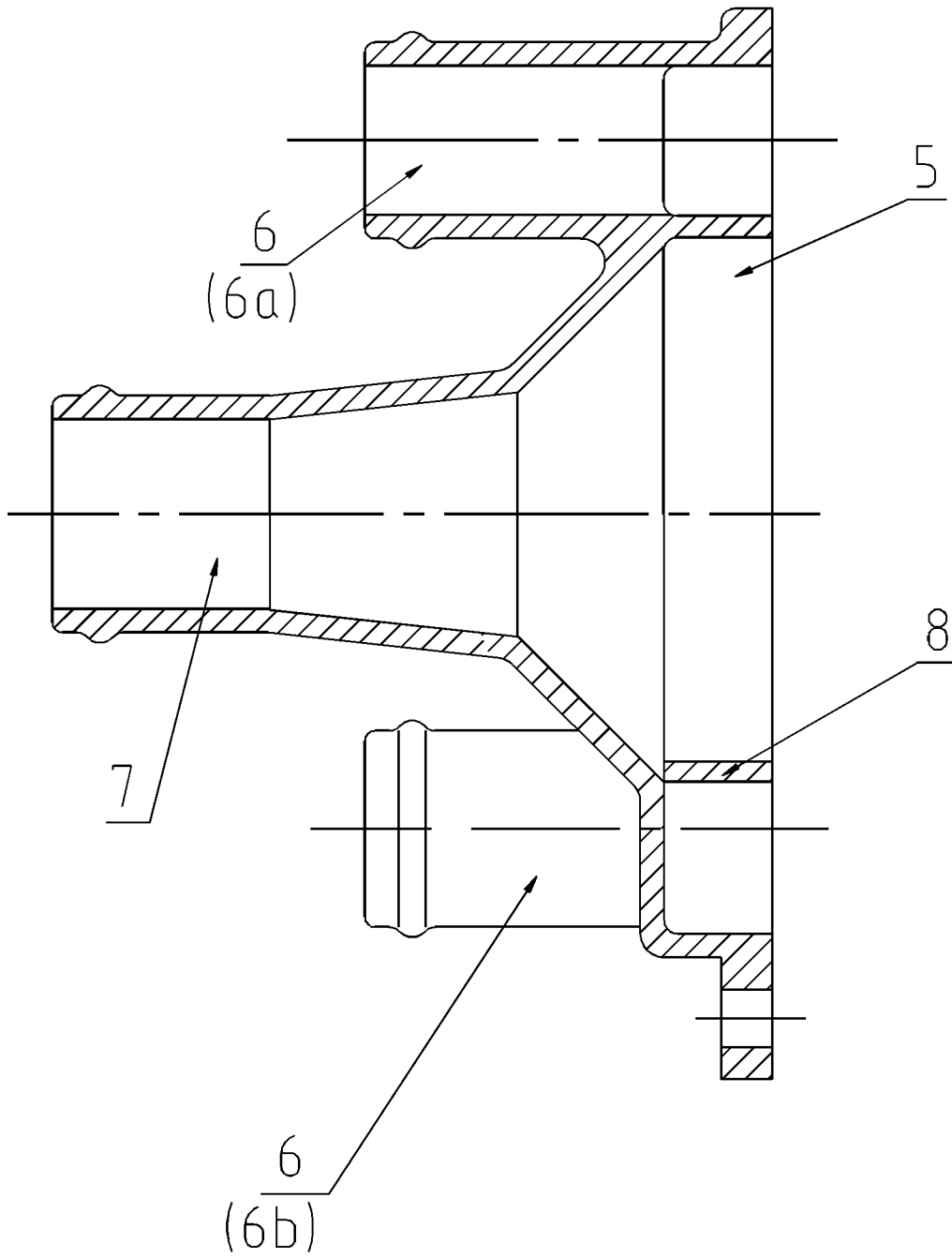


图 2

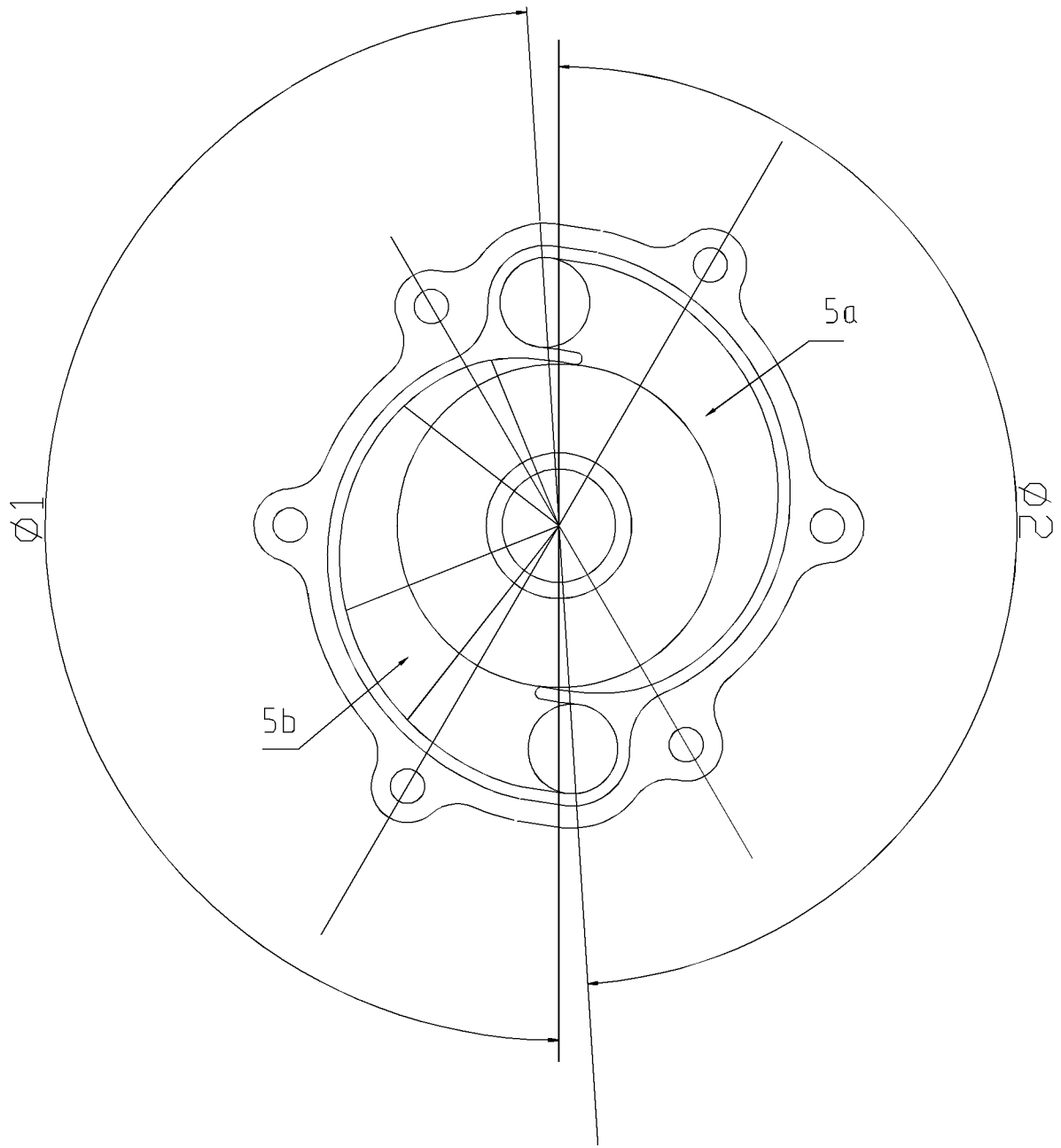


图 3

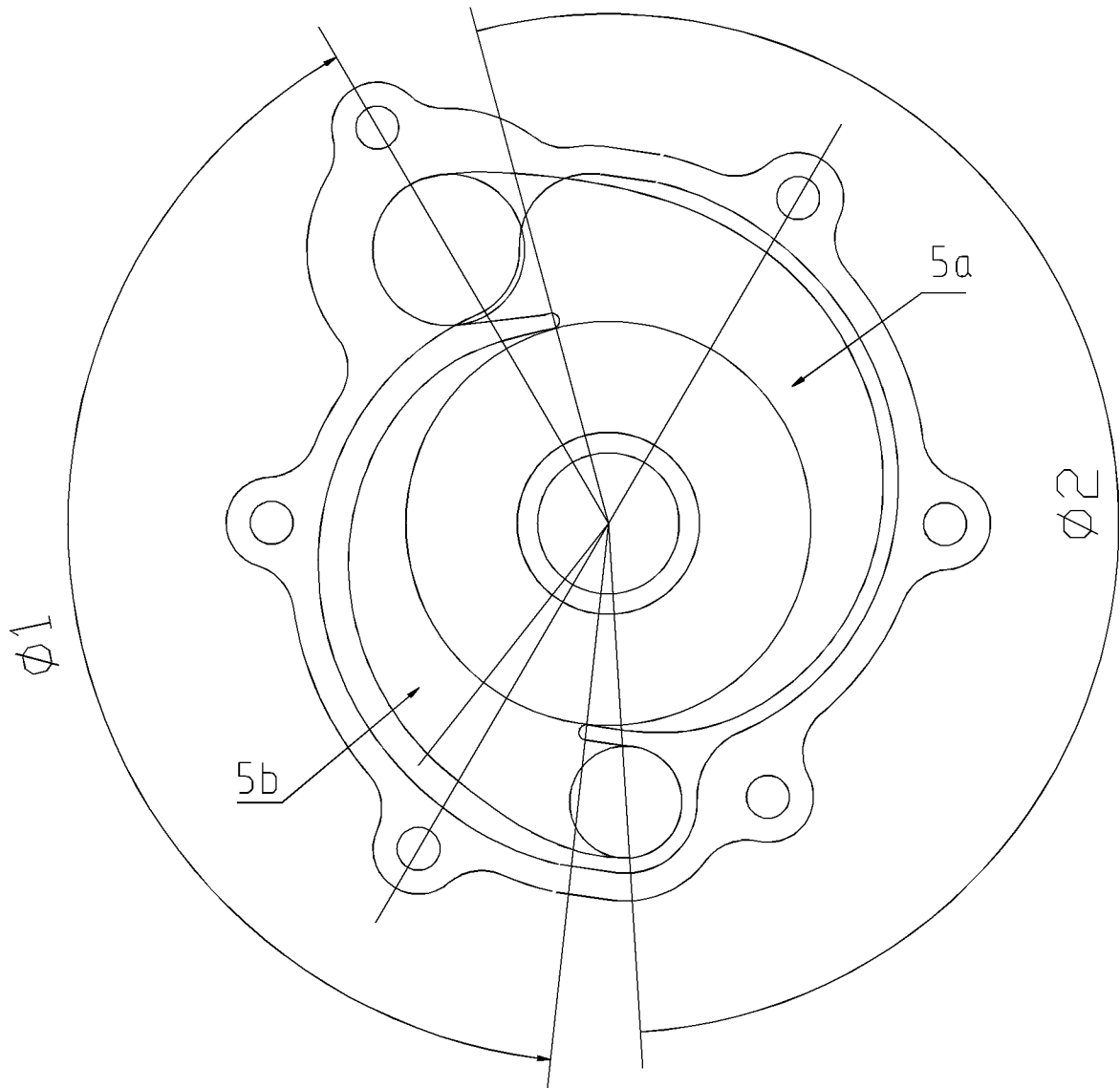


图 4