



# (12) 发明专利申请

(10) 申请公布号 CN 102595857 A

(43) 申请公布日 2012. 07. 18

(21) 申请号 201210009497. 4

(22) 申请日 2012. 01. 13

(30) 优先权数据

13/006797 2011. 01. 14 US

(71) 申请人 微软公司

地址 美国华盛顿州

(72) 发明人 R. M. 迪德 B. 舒尔茨

D. 阿布扎里安

(74) 专利代理机构 中国专利代理(香港)有限公司

司 72001

代理人 景军平 刘鹏

(51) Int. Cl.

H05K 7/20(2006. 01)

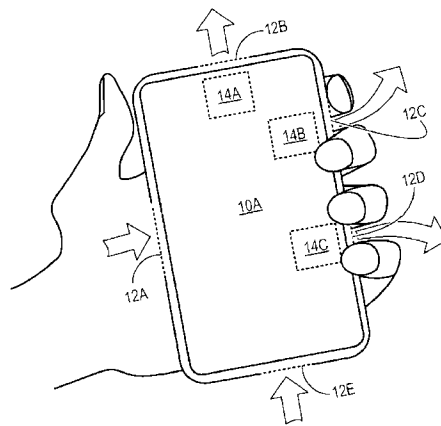
权利要求书 1 页 说明书 9 页 附图 10 页

## (54) 发明名称

装置的适应性热管理

## (57) 摘要

一种用于冷却电子装置的方法, 该电子装置具有用于传输冷却剂的第一流动路径和第二流动路径。该方法包括: 相对于沿着第二流动路径推动冷却剂, 评估沿着第一流动路径推动冷却剂的益处。当相对益处高于阈值时, 沿着第一流动路径推动冷却剂。当相对益处低于阈值时, 沿着第二流动路径推动冷却剂。



1. 一种用于冷却电子装置(10A)的方法(64),所述电子装置(10A)具有用于传输冷却剂的第一流动路径和第二流动路径(16A, 16B),所述第一流动路径包括入口孔(12E)和出口孔(12B),所述方法包括:

相对于沿着所述第二流动路径推动所述冷却剂,评估(68)沿着所述第一流动路径推动所述冷却剂的益处;

当相对益处高于阈值时,沿着所述第一流动路径推动(72)所述冷却剂;以及

当相对益处低于所述阈值时,沿着所述第二流动路径推动(74)所述冷却剂。

2. 根据权利要求1所述的方法,其特征在于,评估相对益处包括当所述入口孔或出口孔堵塞时计算较低的相对益处。

3. 一种电子装置(10A),包括:

用于传输冷却剂的第一流动路径和第二流动路径(16A, 16B),所述第一流动路径包括用于允许所述冷却剂进入的入口孔(12E)和用于排放所述冷却剂的出口孔(12B);

一个或多个流量控制器(14A, 14B, 14C),其流体地耦接于所述第一流动路径与第二流动路径中;

传感器(30A),其提供输出;以及

电子控制系统(20A),其在操作上耦接到所述传感器且耦接到一个或多个流量控制器且被配置为:

基于传感器的输出来评估(68):相对于沿着所述第二流动路径推动所述冷却剂,沿着所述第一流动路径推动所述冷却剂的益处;

当相对益处高于阈值时使得一个或多个流量控制器沿着所述第一流动路径推动(72)冷却剂;以及

当相对益处低于阈值时使得一个或多个流量控制器沿着所述第二流动路径推动(74)冷却剂。

4. 根据权利要求3所述的电子装置,其特征在于,所述冷却剂为周围空气。

5. 根据权利要求3所述的电子装置,其特征在于,所述一个或多个流量控制器包括风扇或泵。

6. 根据权利要求3所述的电子装置,其特征在于,所述一个或多个流量控制器包括可电致动的孔、挡板或膜片。

7. 根据权利要求3所述的电子装置,其特征在于,所述传感器包括下列中的一个或多个:温度传感器、空气压力传感器、接近传感器和接触传感器。

8. 根据权利要求3所述的电子装置,其特征在于,所述传感器包括全球定位系统。

9. 根据权利要求3所述的电子装置,其特征在于,还包括到网络的通信链路,通过所述通信链路,可基于所述传感器的输出来发现局部周围条件和对障碍物的接近中的一个或多个。

10. 根据权利要求3所述的电子装置,其特征在于,所述电子装置为使用者的手持电子装置,且其中当所述使用者的手阻挡所述入口孔或所述出口孔时相对益处较低。

## 装置的适应性热管理

### 背景技术

[0001] 可以各种方式耗散电子装置的电路释放的热。常常,诸如空气的冷却剂用于带走过量热使得电路保持在合适温度范围内。为了便于与冷却剂进行热交换,泵、孔、风扇或类似物可布置于电子装置内,这些构件可沿着固定流动路径传递冷却剂。流动路径可被设计成在电子装置的预先限定的使用情形期间提供冷却剂与放热电路之间的热耦合。

### 发明内容

[0002] 本公开的一实施例提供一种用于冷却电子装置的方法,该电子装置具有用于传输冷却剂的第一流动路径和第二流动路径。该方法包括:相对于沿着第二流动路径推动冷却剂,评估沿着第一流动路径推动冷却剂的益处(merit)。当相对益处高于阈值时,沿着第一流动路径推动冷却剂。当相对益处低于阈值时,沿着第二流动路径推动冷却剂。

[0003] 提供上文的发明内容以简化形式来介绍本公开的选择部分,而不识别关键特征或必要特征。由权利要求限定的所主张的主题并不限于本发明内容,也不限于解决本文所提出的问题或缺点的实施方式。

### 附图说明

[0004] 图 1 和图 2 示出根据本公开的一实施例的实例性电子装置的各个方面。

[0005] 图 3 至图 7 示出根据本公开的各实施例的其它实例性电子装置的方面。

[0006] 图 8 示出根据本公开的实施例的用于冷却电子装置的实例性方法。

[0007] 图 9 和图 10 示出根据本公开的实施例的、用于评估沿着第一流动路径和第二流动路径推动冷却剂的相对益处的实例性方法。

### 具体实施方式

[0008] 现将以举例说明的方式且参考上文所列出的实施例来描述本公开的各个方面。在一个或多个实施例中可基本上相同的构件、过程步骤和其它元件被协调地标识且以最少重复进行描述。但应指出的是,协调地标识的元件也可能在某种程度上不同。还应当指出,包括于本公开中的附图是示意性的且通常未必按照比例绘制。而且,在附图所示的各个图的比例尺、纵横比和构件数量可有意地进行改变以使得特定特征或关系易于观察。

[0009] 图 1 示出在一实施例中电子装置 10A 的方面。该装置可例如为蜂窝电话,个人媒体播放器、游戏系统和 / 或导航装置。因此,该装置可包括放热的电子电路(例如电池,显示器、处理器等中一个或多个)。在本公开中,术语“加热器”应用于任何这样的电路和其电子构件。

[0010] 为了冷却电子装置 10A 的电路,诸如空气这样的冷却剂可允许通过一个或多个孔(例如在图 1 中的孔 12A 和 12E)进入该装置。由该装置内各种加热器加热的此冷却剂可从该装置排放,也通过一个或多个孔。在图 1 所示的实施例中,孔 12B-12D 排放热冷却剂。在某些实施例中,孔中的某些可为入口孔,其被配置为允许冷却剂进入;其它可为出口孔,其

被配置为排放热冷却剂。在其它实施例中,孔中的至少一个可在第一操作条件下允许冷却剂进入且在第二操作条件下排放热冷却剂。在某些实施例中,至少一个孔可由筛网或过滤器覆盖以防止冷却剂中漂浮的灰尘和类似物进入到电子装置内。另外,至少一个孔可耦接到消音器,消音器被配置为衰减由冷却剂通过孔的流动所造成的声音。

[0011] 继续参照图 1,电子装置 10A 包括布置于该装置内侧的多个流量控制器 14A-C。在本公开中,术语‘流量控制器’用于流体地耦接于入口孔与出口孔之间且被配置为控制它们之间的冷却剂流动的几乎任何机构。两种实例性的流量控制器类型包括流动叶轮,例如风扇,泵和类似物;和流量限制器,例如可电致动的挡板、阀、膜片和类似物。流动叶轮类型的流量控制器可通过在向前方向中推动冷却剂、在相反方向中推动冷却剂和/或通过改变推动冷却剂的速度来控制冷却剂流量。流量限制器类型的流量控制器可被配置为通过向冷却剂流提供固定或可变的限制来控制冷却剂流动。同时在给定时间处由给定流量控制器所实现的流动控制模式(向前或反向,快速或缓慢,较大或较小限制等)可经由流量控制器接收的一个或多个控制信号来确定。这些控制信号可从耦接于该装置内的电子控制系统发送到一个或多个流量控制器(参见下文)。以此方式,流量控制器可用于控制在电子装置的各个孔之间或各个孔之中的冷却剂的流动。

[0012] 关于电子装置可包括的流量控制器的类型,应当指出的是某些装置可包括流动叶轮,而不包括流量限制器。其它的装置可包括两种流量控制器,而另有其它的装置可基本上具有无源的冷却系统,其中冷却剂流动仅可通过对流、传导和辐射来进行。即使这样,也可通过明智地放置一个或多个流量限制器来实现增强的冷却策略,其选自一个或多个无源冷却剂流动路径(参看下文)。

[0013] 在图 1 中的流量控制器 14A、14B 和 14C 相应地定位于邻近出口孔 12B、12C 和 12D 处。在此实例中,流量控制器可较小,电风扇被布置成通过相邻的出口孔将热冷却剂从装置 10A 抽出。在其它实施例中,这些风扇可邻近入口孔定位且被配置为将冷却剂推动到装置 10A 内。在另外的实施例中,一个或多个流量控制器可布置于装置的一个或多个中央位置处,例如,布置在入口孔和出口孔之间的中途。举例而言,冷却剂引导管道或管道系统可布置于该装置内侧且被配置为将冷却剂约束到链结各个孔和流量控制器的一个或多个流动路径内。在其它实例中,电子装置的原本内部结构(内部构件、外壳等)可用作管道系统。

[0014] 图 2 示出了电子装置 10A 的三个额外视图,其示意性地示出了冷却剂流动路径 16A、16B 和 16C。更一般而言,电子装置可包括多个内部冷却剂流动路径,用于传输冷却剂。每个冷却剂流动路径可包括用于允许冷却剂进入的一个或多个入口孔和用于排放冷却剂的一个或多个出口孔。另外,一个或多个流量控制器可流体地耦接于冷却剂流动路径中每一个中,如在附图中所图示的那样。应了解,如本文所用的术语“流动路径”不仅限定冷却剂流动经过的区域也限定流动方向。因此,在图 2 中,流动路径 16A 和 16C 彼此不同,尽管它们共用相同的流动区域。在此实例中,当流量控制器 14A 在向前方向被致动时,冷却剂可沿着流动路径 16A 流动,而当流量控制器在相反方向被致动时沿着流动路径 16C 流动。

[0015] 当电子装置安装或保持于可预测的方位时,能确保在设计时间处沿着固定流动路径流动的冷却剂将充分冷却该装置的电路。但是,对于可安装或保持于可变方位中的装置而言,这个方案可能不会在使用情形的全部范围上提供充分冷却。

[0016] 从图 1 将了解到,电子装置 10A 可保持在使用者手中且处在多种不同方位。其可

竖直地或水平地保持,例如握持于手掌中或由手指握持。取决于使用者如何握持该装置,一个或多个孔 12A-E 可由使用者的手阻挡,以使得冷却剂不能沿着预期路径流动,而无论流量控制器所起的作用。而且,将手放置于出口孔(通过该出口孔排放热冷却剂)上的使用者将会经历不舒服的感觉。尽管图 1 示出电子装置 10A 由一只手握持,某些电子装置(例如板式或平板计算机)可由两只手握持,这带来关于冷却剂流动的另外问题。

[0017] 相对较大形式的显示装置(包括互动(例如,触敏型或多点触摸型)显示装置)会产生这些和其它问题。图 3 和图 4 示出可水平地安装到桌面上,竖直地安装到墙壁上或者倾斜放置的实例性显示装置的各方面。另外,对于任何非水平安装,这些装置可全景式定向或者旋转到各个物理上不同的方位(包括竖向方位)。当竖直安装时,可通过将冷却剂抽入到底边缘或拐角孔且从顶部孔排放浮力更大的热冷却剂来有效地冷却该装置。对于也包括后部孔的显示装置(诸如图 3 的装置 10B),即使在装置水平安装的情况下,也可使用热冷却剂增加的浮力取得益处。

[0018] 对于其它装置,例如很薄的装置或无后部孔的装置,热冷却剂的浮力可不决定用于水平安装的最有效的冷却剂流动路径。另外,更相关的问题可为各种障碍物(包括使用者)绕装置周边的位置。为了更高效地进行冷却,应允许冷却剂进入到障碍物稀疏的区域并从那些区域排放。此外,为了提供更积极的使用者体验,在可能的情况下,空气不应朝着使用者的方向也不应在使用者眼睛高度处排放。

[0019] 图 5 示出在一实施例中另一电子装置 10D 的各方面。除了孔 12K-N 和流量控制器 14H-L 之外,该附图还示出在空间上分开的加热器 18A 和 18B。这些加热器可对应于不同的处理器、不同的无线电收发器、显示屏幕的不同区等,或者对应于任何在空间上隔离的电子电路或构件的分组,而与功能无关。

[0020] 为了能对本文所公开的电子装置进行智能热管理,每个装置可包括电子控制系统。图 6 在一实施例中示出实例性电子控制系统 20A。耦接于电子装置 10E 内的电子控制系统包括逻辑子系统 22 和存储器子系统 24,在下文中进一步展开描述。在一实施例中,电子控制系统可设计为一个或多个构件的固件或电子装置的子系统。在其它实施例中,电子控制系统可包括由可编程的硬件实行的软件。在另外的实施例中,电子控制系统的某些方面可实例化为固件,而电子控制系统的其它方面实例化为软件。

[0021] 在图 6 中,电子控制系统 20A 被配置为通过通信链路 28 来与网络 26 交换信息。在一实施例中,网络可包括互联网。在其它实施例中,网络可包括蜂窝网络、线缆网络或虚拟的任何有线或无线通信网络。

[0022] 如图 6 所示的那样,电子控制系统 20A 在操作上耦接到电子装置 10E 的各种加热器(加热器 18A 等)且耦接到流量控制器 14A 等。因此,电子控制系统被配置为通过向其施加电力和其它控制信号来对一个或多个加热器和一个或多个流量控制器实行控制。

[0023] 图 6 还示出在操作上耦接到电子控制系统 20A 的传感器(例如,传感器 30A)的阵列。每个传感器响应于电子装置 10E 的操作条件向电子控制系统提供输出信号。

[0024] 在一实施例中,传感器 30A 可为温度传感器。一个或多个这样的传感器可靠近该装置的一个或多个加热器进行布置或者与该装置的一个或多个加热器进行热接触。因此,温度传感器可用于评估加热器的运行温度。通过从此传感器接收输出,电子控制系统 20A 可判断加热器是在可接受的温度范围内操作还是在高于该可接受的温度范围操作。

[0025] 在另一实施例中,传感器 30A 可为冷却剂压力传感器,诸如空气-压力传感器。传感器可耦接于该装置中且被配置为判断是否阻挡了有源流动路径的入口孔或出口孔。举例而言,当冷却剂继续通过相同流动路径的未被阻挡的入口孔被抽吸时,高于预定阈值的冷却剂(例如,空气)压力可指示阻挡了出口孔。相反,当冷却剂继续通过相同流动路径的未被阻挡的出口孔被排放时,低于预定阈值的冷却剂压力可指示阻挡了入口孔。

[0026] 当该电子装置使用 VESA 支架安装于墙壁上时,这种特点可特别有用,其中可存在离墙壁的不充分空隙以使得所排气被适当地排出。可设于诸如桌面、桌子或膝部衬垫(lap pad)这样的基本上水平表面上的便携式装置会产生类似问题。在某些情形下,该表面可允许从底表面进行充分的通风,而在其它情形下则不行。在一实施例中,耦接到该装置底表面上的孔的适当传感器可评估通过底表面孔进行冷却的效果。如果冷却不足,可例如作为底部孔的替代或补充来使用侧部孔。

[0027] 在另一实施例中,传感器 30A 可为声音传感器,其被配置为检测由于一个或多个风扇或泵的操作所造成的声音和/或声压。自电子装置的一个区的过量声音可用作如下指示:在该区中的一个或多个风扇或泵在当前有源冷却剂流动路径中过度工作。在某些情形下,切换到不同冷却剂流动路径可实现合适的冷却水平,但操作更少风扇,或者使它们更不频繁地操作。因此,可调整在电子装置中启用的冷却剂流动路径以便最小化所生成的声音量,同时维持所需操作温度。

[0028] 在其它实施例中,传感器 30A 可被配置为直接询问一个或多个使用者与电子装置 10E 互动的方式。举例而言,传感器可为周围光传感器或其它合适的接近传感器。一个或多个这样的传感器可围绕该装置的周边进行布置以检测各种障碍物(使用者,物体,手指等)的存在,该障碍物可能会阻碍冷却剂流动到该装置的各个孔或者从该装置的各个孔流动。

[0029] 在另一实施例中,传感器 30A 可为接触压力传感器。一个或多个这样的传感器可围绕装置 10E 的周边进行布置以检测使用者可握持该装置的位置。

[0030] 在另一实施例中,传感器 30A 可为加速度计。此传感器可耦接于电子装置 10E 中且被配置为传感局部重力的方向。根据这条信息且基于加速度计耦接于该装置中的已知方位,可将电子控制系统 20A 配置为确定该装置的安装方位。在其它实施例中,不同于加速度计的测斜仪可耦接于该电子装置内且用于确定该电子装置的安装方位。

[0031] 在其它实施例中,传感器 30A 本身可不是传感器,而是电子装置 10E 的构件,该电子装置 10E 的构件响应于装置中的冷却剂流动条件固有地提供输出。举例而言,诸如风扇的流量控制器可受到电动马达的驱动,马达的阻抗可固有地对负荷并因此对冷却剂流动条件做出响应。因此,电子装置中的孔被阻挡的程度可由在恒定施加的电压条件下通过马达消耗的电流来揭示。响应于负荷的各种其它参数(风扇温度、由风扇发出的噪音水平等)也可被感知且用于评估冷却剂流动条件。

[0032] 在其它实施例中,传感器 30A 可为电子装置 10 的子系统。举例而言,该传感器可为耦接于该装置内的全球定位系统(GPS)。在电子控制系统 20A 中接收的 GPS 的输出可自然地用于发现局部环境(该装置在该发现局部环境中使用)的各个方面。在一实例中, GPS 输出可用于推断环境的尘埃情况,以估计装置周围的空气的温度范围或者确定各个温度的相关空气浮力等。

[0033] 在其它实施例中, GPS 输出可结合网络 26 使用。基于 GPS 输出,电子控制系统 20A

例如可确定使用电子装置 10E 的经度、纬度和海拔。经由网络,可确定在该装置的地理位置处的各种其它环境条件(周围温度、周围湿度等)。基于从网络学习的环境条件,电子控制系统可判断如何致动每个流量控制器和 / 或加热器以提供最适当的冷却模式。

[0034] 在另一实施例中,多个电子装置可彼此相邻安装,例如以平铺方式安装。装置相对于彼此的接近可能会影响每个装置的最适当的冷却策略。要避免的情况例如可包括:使一个装置的出口孔邻近另一装置的入口孔,或者基本上使任何有源孔被另一装置所阻挡。另一方面,在某些情况下,相邻装置的存在可为‘好消息’,指示并无使用者或其它障碍物可定位于各装置之间从而阻挡空气流动。

[0035] 在这些不同的情形中, GPS 结合网络访问能够使该安装中的给定装置感知其相对于其它装置的相对位置。因此,电子控制系统 20A 可被配置为控制各个流量控制器来实现虑及相对位置的最佳冷却模式。

[0036] 在另一实施例中,传感器 30A 可为电子装置 10 的触摸输入子系统。由传感器提供的输出信号可指示特定类型的触摸,使得电子装置的使用模式与多种使用模式区分开来。举例而言,在该装置的长边缘处重复的虚拟键盘触摸可指示该装置以全景方位使用,而在该装置的短边缘处的重复的虚拟键盘触摸可指示该装置以竖向方位使用。作为另一实例,可分析由该装置的触摸屏所检测的一个或多个使用者指头的位置和 / 或方位来确定该装置的方位。举例而言,在该触摸屏的长边缘上检测到的拇指可指示该装置以全景方位使用,而在该触摸屏的短边缘处检测到拇指则可指示该装置以竖向方位使用。

[0037] 图 7 示出耦接于电子装置 10F 内的另一电子控制系统 20B 的各方面。在此系统中,适应性热管理软件 32 制定总热管理策略,如在本文中所述的那样。为此目的,适应性热管理软件与三个驱动器模块交换数据和控制信号:传感器驱动器模块 34、热控制驱动器模块 36 和显示驱动器 38。驱动器模块中的每一个与电子控制系统的适当固件交换数据和控制信号;传感器驱动器模块与传感器控制固件 40 交换数据和控制信号;热控制驱动器模块与热控制固件 42 交换数据和控制信号;以及显示驱动器模块与显示固件 44 交换数据和控制信号。

[0038] 另外,传感器控制固件 40 从传感器网络总线 46 接收数据,而热控制固件 42 提供适当控制信号给热控制总线 48。热控制总线继而致动电子装置 10F 的各个流量控制器,其可包括至少一个风扇 50 和 / 或可移动的挡板 52。传感器总线接收并协调来自电子装置的各个传感器的传感器输出。这些传感器可包括:至少一个接近传感器 54、至少一个测斜仪 56、至少一个温度传感器 58、至少一个压力传感器 60 和 / 或 GPS 62。

[0039] 在图 7 所示的实施例中,显示固件 44 被配置为使得信号 63 被显示。信号可向使用者报告所制定的适应性热管理策略的某方面。举例而言,该信号可报告若干冷却剂流动路径中的哪个当前是有源的、装置冷却的总效果等。以此方式通知使用者可采用进一步行动来改进冷却,诸如使该装置不同地安装或使该装置不同地定向、移除冷却剂流动的障碍物,降低功率等。

[0040] 尽管上文所述的实施例示出了周围空气用作冷却剂,在某些情形下其它冷却剂可为适当的。这些其它冷却剂可包括制冷空气、水或合适的制冷剂。

[0041] 上文所述的配置允许用于冷却电子装置的各种方法,从而智能地管理该装置的各个热输入和输出。这种方案的益处包括延长的装置寿命、降低的功率消耗、顺利操作和对使

用者舒适性和安全性的重视。现继续参考上述配置以举例说明的方式来描述某些这样的方法。但应了解,本公开所述的方法和完全在本公开的范围内的其它方法也可以其它配置来实现。自然地,在不偏离本公开的范围的情况下,在某些实施例中可省略本文所述和/或图示的过程步骤中的某些。类似地,可并不总是需要所示过程步骤的顺序来实现预期结果,而是为了易于说明和描述才提供这种顺序。而是,图示行动、功能或操作中的一个或多个可重复地被执行,这取决于所用的特定策略。

[0042] 图 8 示出用于冷却电子装置的实例性方法 64。该装置可包括各个入口孔和出口孔和流体地耦接于两个或两个以上不同流动路径中的各个流量控制器。出于说明目的,该方法大体上指第一流动路径和第二流动路径。但应了解,涉及更大量流动路径的方法也完全由本公开涵盖。

[0043] 在方法 64 的 66 处,在该装置的电子控制系统中接收传感器输出。该输出可例如为温度传感器、冷却剂压力传感器、接近传感器或接触传感器的输出。在其它实施例中,该输出可从 GPS 接收。在一实施例中,所接收的输出可区分电子装置的方位,例如水平方位或竖直方位或倾斜方位。

[0044] 在 68 处,相对于沿着第二流动路径推动冷却剂来评估沿着第一流动路径推动冷却剂的益处。在图示实施例中,基于从一个或多个传感器接收的输出来评估相对益处。举例而言,相对益处可随着增加的传感器输出(诸如响应于温度或压力的输出)在数值上增加或减小(例如成比例地增加或减小)。例如,假设温度传感器耦接到布置于第一流动路径中的加热器。当第一流动路径有源时,升高到高于阈值的加热器温度可发出阻挡了第一流动路径的入口孔或出口孔的信号。因此,电子控制系统可相对于沿着第二流动路径的推动来计算沿着该流动路径推动冷却剂的较低益处。在另一实例中,假设空气-压力传感器布置于第一流动路径中。当第一流动路径有源时,升高到高于第一阈值的压力可发出阻挡了第一流动路径的出口孔的信号。相反,降低到低于第二阈值的压力可发出阻挡了第一流动路径的入口孔的信号。在任一情况下,电子控制系统可因此相对于沿着第二流动路径的推动来计算沿着该流动路径推动冷却剂的较低益处。

[0045] 在某些情况下,两个或两个以上的不同传感器的输出可对于相对益处有贡献。此处,输出可做出建设性贡献,例如,当两个输出中的任一个增加或者两个输出对于相对益处具有相反效果时,相对益处可增加。在一实施例中,相对益处可计算为益处的二进制数(0 或 1)。在此实施例和其它实施例中,可使用模糊逻辑方案来将多个传感器的输出合并为相对益处的数字以用于进一步处理。

[0046] 在一实施例中,在 68 处所采取的行动可包括:将从传感器输出所确定的装置方位与(相对于沿着第二流动路径推动冷却剂)沿着第一流动路径推动冷却剂的益处进行相关。现返回至图 4,考虑第一流动路径将冷却剂抽入孔 12J 和 12H 且从孔 12F 和 15G 抽出的情形,且其中第二流动路径在相反方向中传输冷却剂。当电子装置水平安装时,通过第一流动路径和第二流动路径推动冷却剂的相对益处可相等。但是当电子装置以竖向方位竖直地安装时,沿着第一流动路径推动的相对益处更大,这是因为此流动路径充分利用了温度引起的冷却剂浮力的增加。

[0047] 在另一实施例中,评估相对益处包括当第一流动路径的入口孔或出口孔堵塞时计算较低的相对益处。举例而言,当使用者的手阻挡入口孔或出口孔时可减小相对益处。为



此目的,可基于接近传感器或接触压力传感器中一个或多个的输出来计算相对益处。举例而言,随着来自接近传感器(位于第一流动路径的入口孔或出口孔附近)的响应的增加,相对益处可减小;随着来自接近传感器(位于第二流动路径的入口孔或出口孔附近)的响应的增加,相对益处可增加。在另一实施例中,评估相对益处包括:当冷却剂的浮力与沿着第一流动路径的冷却剂的流动相反时,计算较低的相对益处。例如,此可发生于电子装置被竖直地安装或保持且第一流动路径的入口孔高于出口孔时(与图4的竖直方位相反)。在又一实施例中,评估相对益处包括:当该装置的使用者与第一流动路径的出口孔相对地坐下或站立时,计算较低的相对益处。这条信息例如可由围绕该装置的周边进行布置的一个或多个接近传感器来收集。

[0048] 现返回至图8,在70处,判断相对益处是否高于阈值。如果相对益处高于阈值,那么该方法前进至72。但是,如果相对益处不高于阈值,那么该方法前进至74。在72处,沿着第一流动路径推动冷却剂。在一实施例中,沿着第一流动路径推动冷却剂包括:使流体地耦接于第一流动路径的入口孔与出口孔之间的流量控制器向前地致动。

[0049] 在74处,沿着第二流动路径推动冷却剂。在一实施例中,沿着第二流动路径推动冷却剂包括:反向地致动上文所提到的第一流量控制器。在另一实施例中,沿着第二流动路径推动冷却剂包括:使流体地耦接于不同于第一流动路径的入口孔的入口孔或耦接于不同于第一流动路径的出口孔的出口孔的第二流量控制器致动。

[0050] 图8还示出某些可选的行动,其可在某些实施例中由电子控制系统所采用,但在其它实施例中省略。在76处,例如,可提示电子装置的使用者在已经判断出沿着第一流动路径推动冷却剂的相对益处已降低到低于预定阈值之后减轻第一流动路径的入口孔或出口孔处的流动限制。以此方式,该装置的使用者可参与减小对冷却剂流动的阻力,以使得冷却剂流动路径更有效。

[0051] 在78处,减小布置于第一流动路径中的一个或多个加热器的功率。可例如在确定了第一冷却剂流动路径的入口孔或出口孔被阻塞或对抗自然的、浮力所引起的冷却剂流动时或者由于如本文所公开的其它原因而具有较低的相对益处时,采取这种行动。例如对于图5所示的电子装置,当所计算的从孔12K推动冷却剂到孔12L的益处降低到低于阈值时,可禁用加热器18A。因此,当相对益处低于阈值时,可减小施加到流体地耦接于入口孔与出口孔之间的加热器的功率。从72或78处,该方法返回。

[0052] 图9示出用于评估沿着第一流动路径和第二流动路径推动冷却剂的相对益处的实例性方法68A。这个方法可制定成例如作为在方法64的68处所采取的行动中的一个行动。在方法68A的80处,所计算的沿着第一流动路径推动冷却剂的益处随着在第一流动路径的入口孔和出口孔处所感知的障碍物密度的增加而减小。换言之,当电子装置的接近检测器并未感知到在第一流动路径的入口孔或出口孔处的障碍物时,所计算的益处可最大。但是,随着感知到更多障碍物、更大障碍物或更大量的障碍物,所计算的益处可例如成比例地减小。类似地,在82处,所计算的沿着第二流动路径推动冷却剂的益处随着在第二流动路径的入口孔和出口孔处所感知的障碍物密度的增加而减小。自82处,该方法68A返回。

[0053] 图10示出用于评估沿着第一流动路径和第二流动路径推动冷却剂的相对益处的另一实例性方法68B。类似于先前的方法,此方法也可制定成作为在方法64的68处所采取的行动中的一个行动。在方法68B的84处,确定电子装置的方位。举例而言,耦接于该装

置内的加速度计或其它测斜仪可感知该装置为水平方位、竖直方位还是倾斜方位,且判断其为全景定向还是定向为竖向。在 86 处,判断该方位是否为水平的。如果方位是水平的,那么继续执行如上所述的方法 68A。但是,如果该装置的方位并非水平的,那么该方法前进到 88 处。在 88 处,对于具有定位于入口孔上方的出口孔的任何流动路径而言,增加所计算的益处。在 90 处,对于具有定位于出口孔上方的入口孔的任何流动路径而言,减小所计算的益处。从这一点,继续执行如上所述的方法 68A。

[0054] 如上文所提到的那样,本文所述的方法和功能可经由电子控制系统 20 (示意性地示出为 20A、20B 等)制定。通过逻辑子系统 22 与存储器子系统 24 的操作耦接,电子控制系统可被配置为制定本文所述的任何方法,即,计算、处理或控制功能。

[0055] 更具体而言,存储器子系统 24 可保持如下指令,该指令使逻辑子系统 22 制定各种方法。为此目的,逻辑子系统可包括被配置为执行指令的一个或多个物理装置。举例而言,逻辑子系统可被配置以执行指令,指令为一个或多个程序、例程、对象、部件、数据结构或其它逻辑构造的部分。可实施这些指令以执行任务,实施数据类型,转换一个或多个装置的状态或另外地来获得所需的结果。该逻辑子系统可包括一个或多个处理器,其被配置为执行软件指令。作为补充或作为替代,逻辑子系统可包括一个或多个硬件或固件逻辑机器,其被配置为实行硬件或固件指令。逻辑子系统可视情况包括分布于两个或两个以上装置之间的构件,在某些实施例中,其可远程定位。

[0056] 存储器子系统 24 可包括一个或多个物理的、非暂时性的装置,其被配置为保持数据和 / 或可由逻辑子系统执行以实施本文所述的方法和功能的指令。当实施这些方法和功能时,可转换存储器子系统的状态(例如,以保持不同数据)。存储器子系统可包括可移除的媒体和 / 或内置的装置。存储器子系统可包括光学存储装置,半导体存储装置和 / 或磁性存储装置等。存储器子系统可包括具有下列特征中一种或多种特征的装置:易失性、非易失性、动态、静态、读 / 写、只读、随机存取、顺序存取、位置可寻址、文件可寻址和内容可寻址。在一实施例中,逻辑子系统和存储器子系统可集成到一个或多个共同的装置内,诸如专用集成电路 (ASIC) 或所谓的芯片上系统。在另一实施例中,存储器子系统可包括电子控制系统可读的可移除的媒体,其可用于存储和 / 或转移数据和 / 或指令,该指令可实行以实施本文所述的方法和过程。

[0057] 术语‘模块’和 / 或‘引擎’用于描述被实施为执行一个或多个特定功能的电子控制系统 20 的一个方面。在某些情况下,这种模块或引擎可经由逻辑子系统 22 (执行由存储器子系统 24 所保持的指令)来实例化。将了解,不同的模块和 / 或引擎可由相同的应用、代码块、对象、例程和 / 功能等进行实例化。类似地,在某些情况下,相同的模块和 / 或引擎可由不同的应用、代码块、对象、例程、和 / 或功能等来实例化。

[0058] 电子控制系统 20 可包括使用者界面的构件(输入子系统和各种输出装置,诸如显示器)。该显示器可提供由存储器子系统 24 所保持的数据的视觉展现。由于本文所述的方法和过程的改变,由存储器子系统所保持的数据以及因此存储器子系统状态的转换、显示器的状态可类似地被转换成在视觉上对基础数据 (underlying data) 的变化进行呈现。该显示器可包括几乎利用任何类型的技术的一个或多个显示装置。这些显示装置可在共用封壳中与逻辑子系统 22 和 / 或存储器子系统 24 组合,或者这种显示装置可为外围显示装置。

[0059] 最后应了解,上文所述的物体、系统和方法是本公开的实施例,即非限制性的实

例,也可设想到其各种变型和扩展。因此,本公开包括本文所公开的物体、系统和方法的所有新颖且非显而易见的组合和子组合以及其任何和所有等同物。

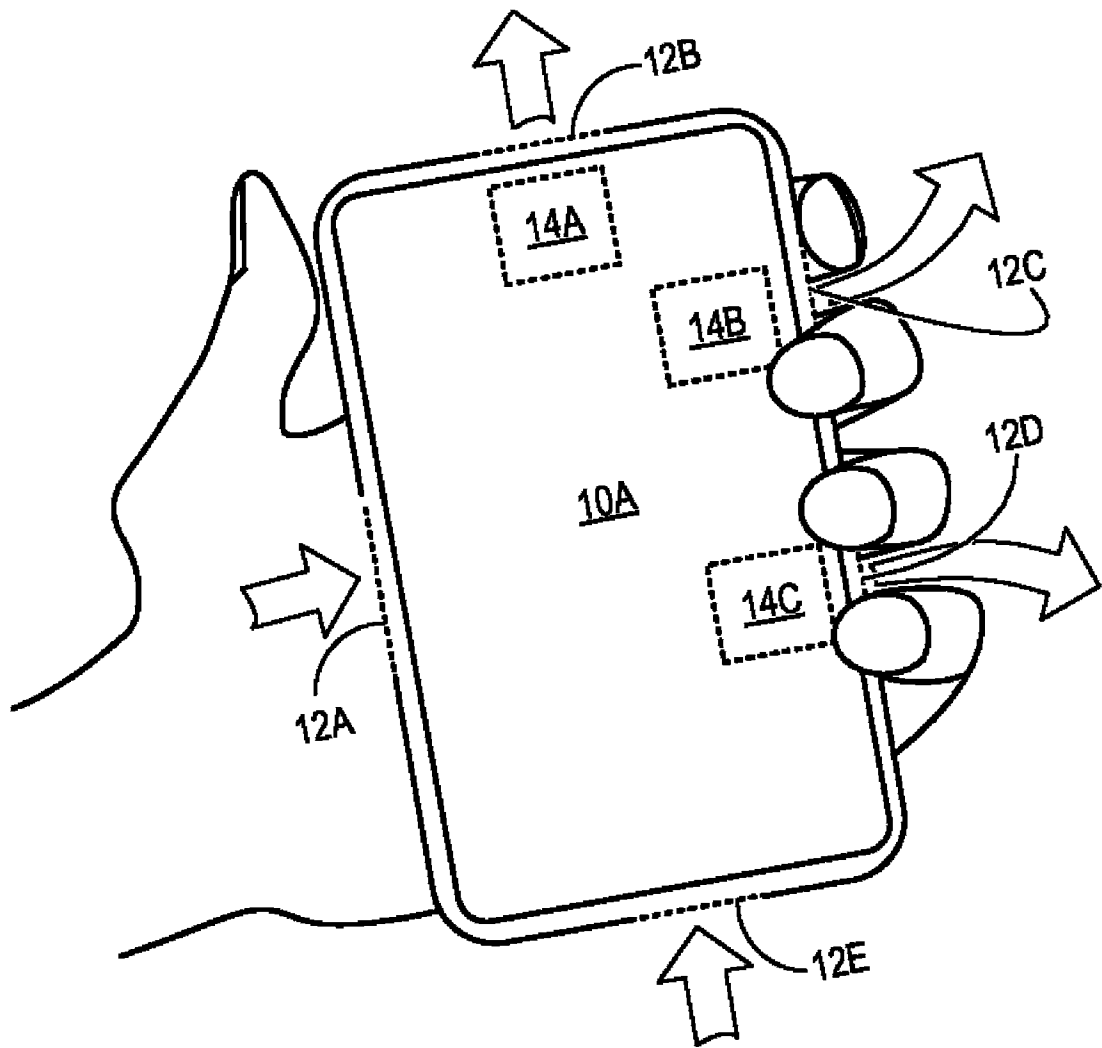


图 1

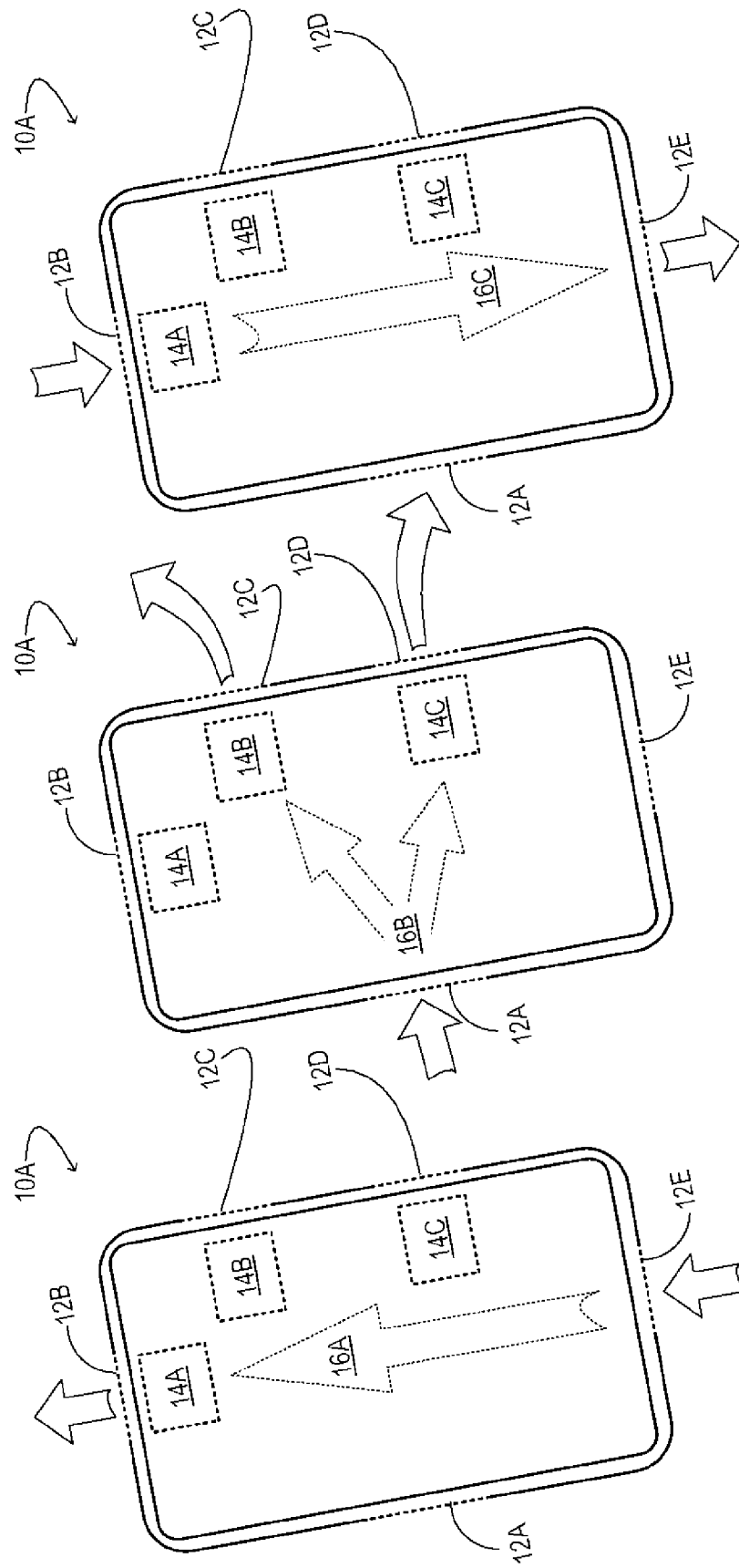


图 2

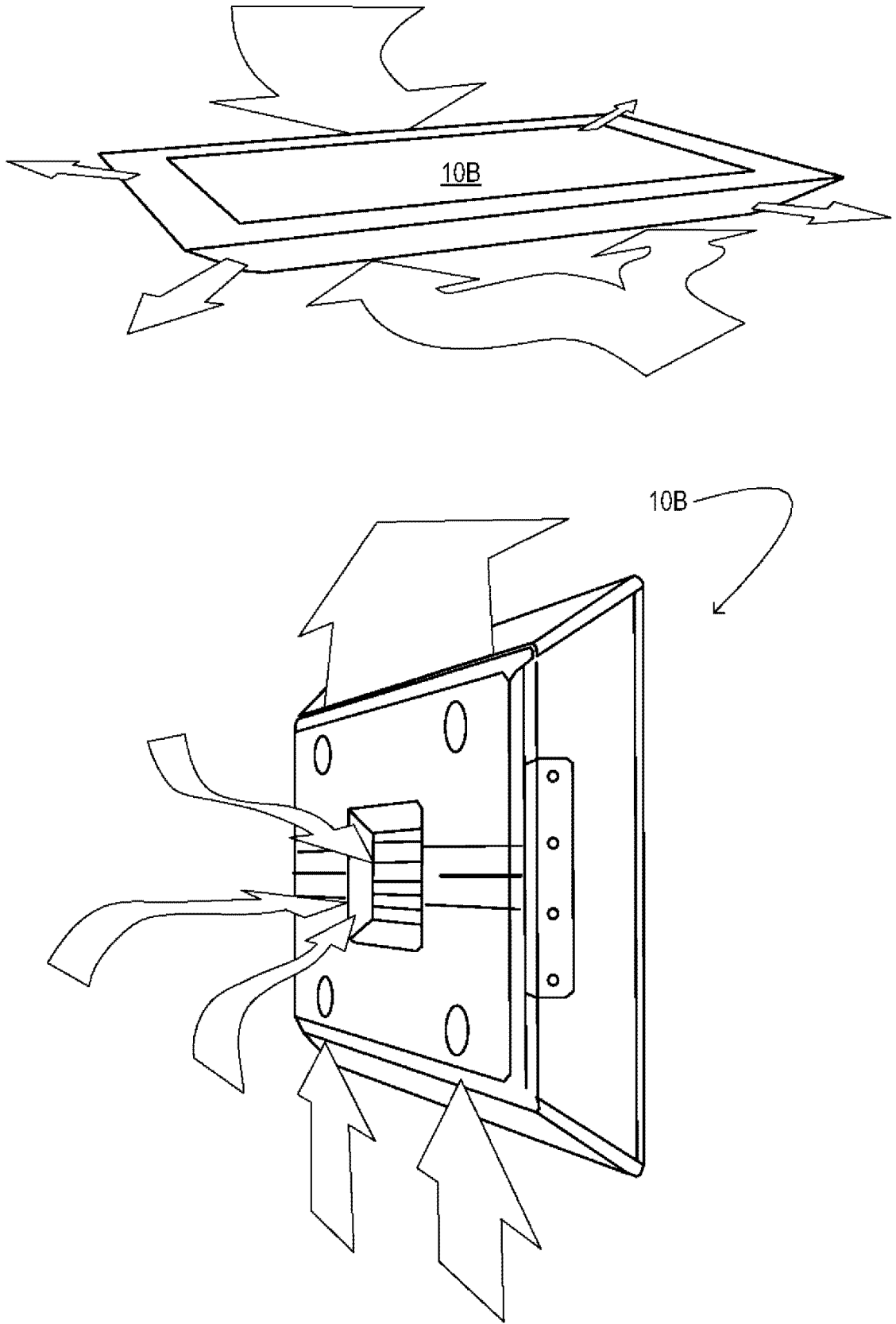


图 3

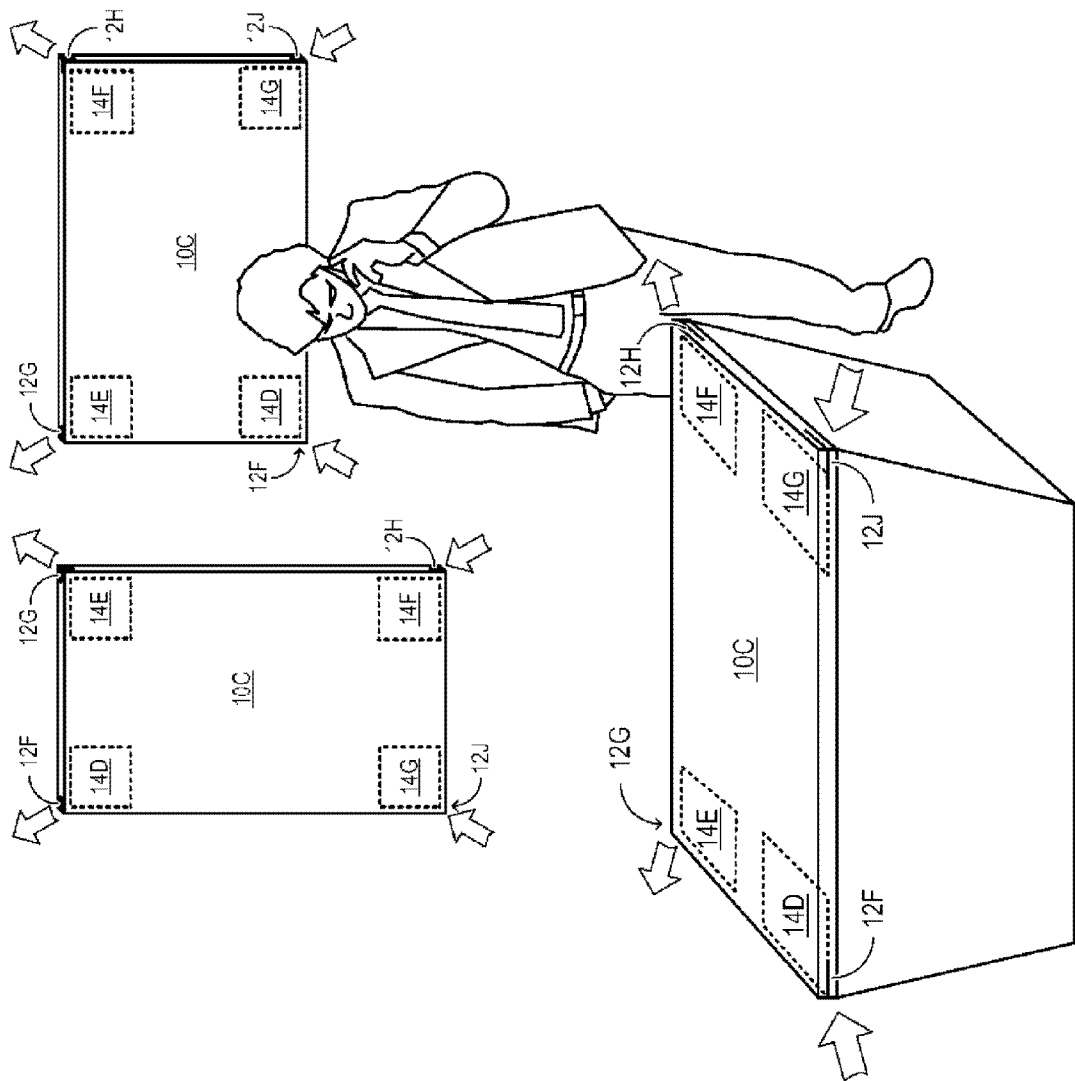


图 4

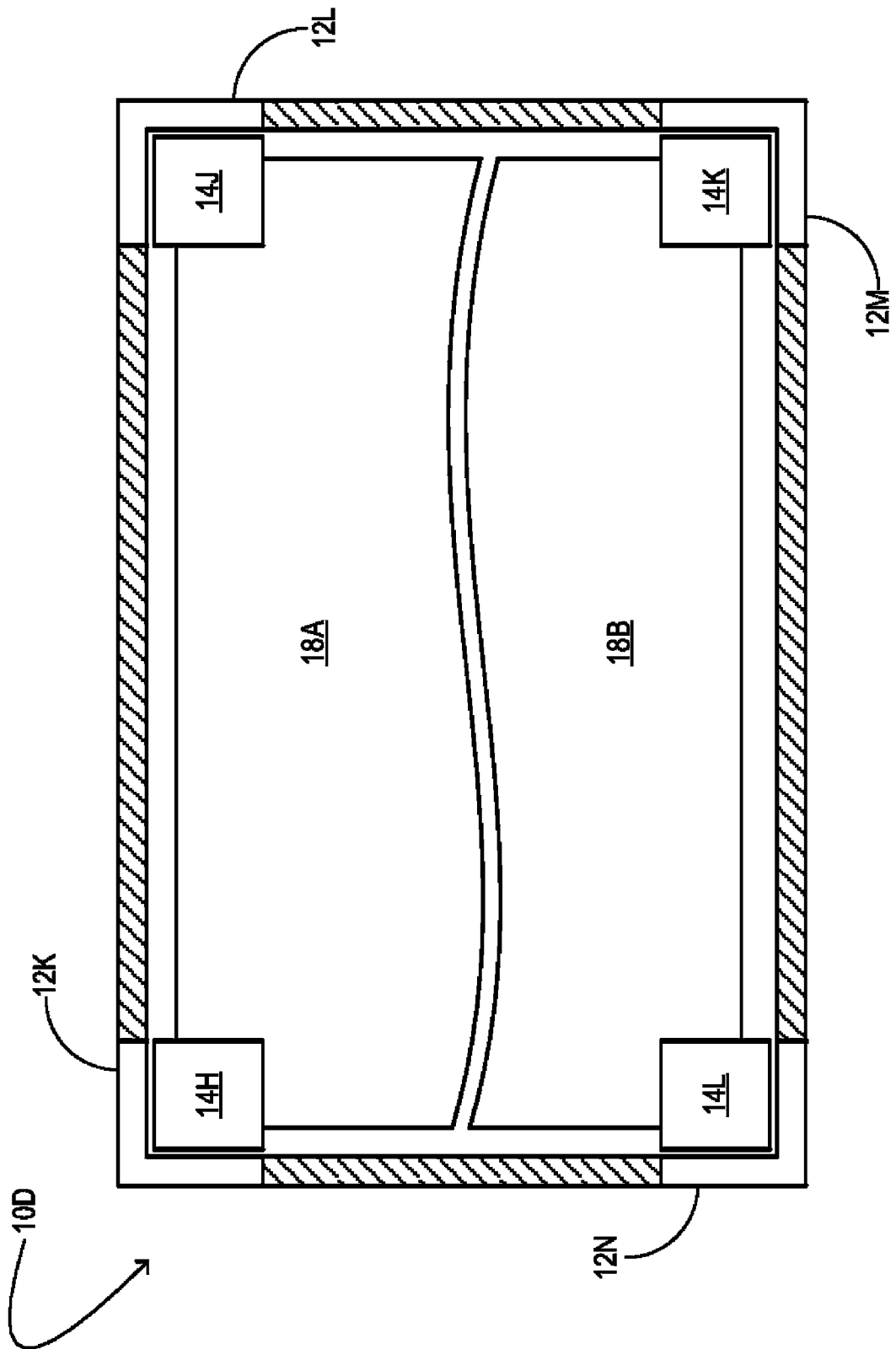


图 5



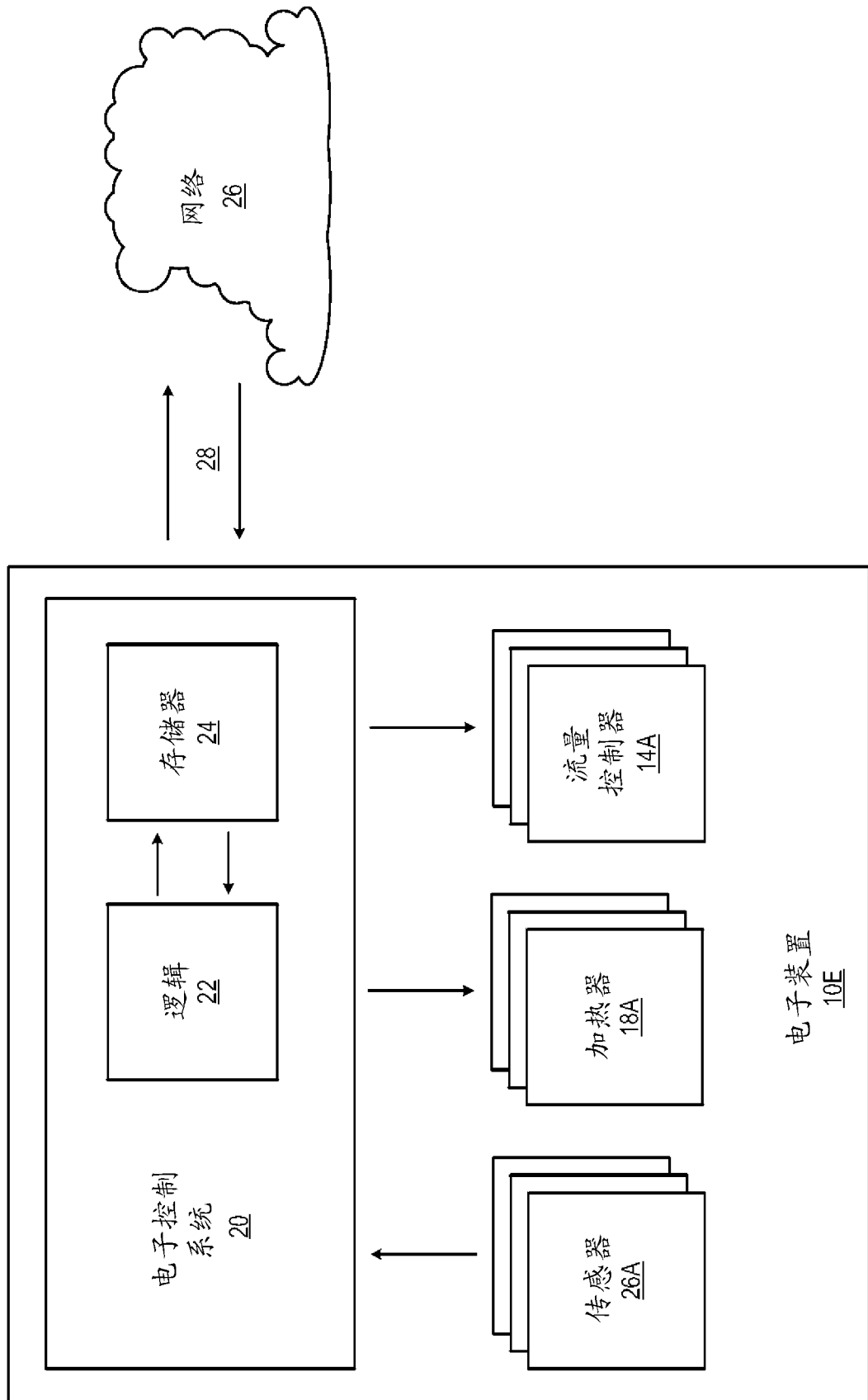


图 6

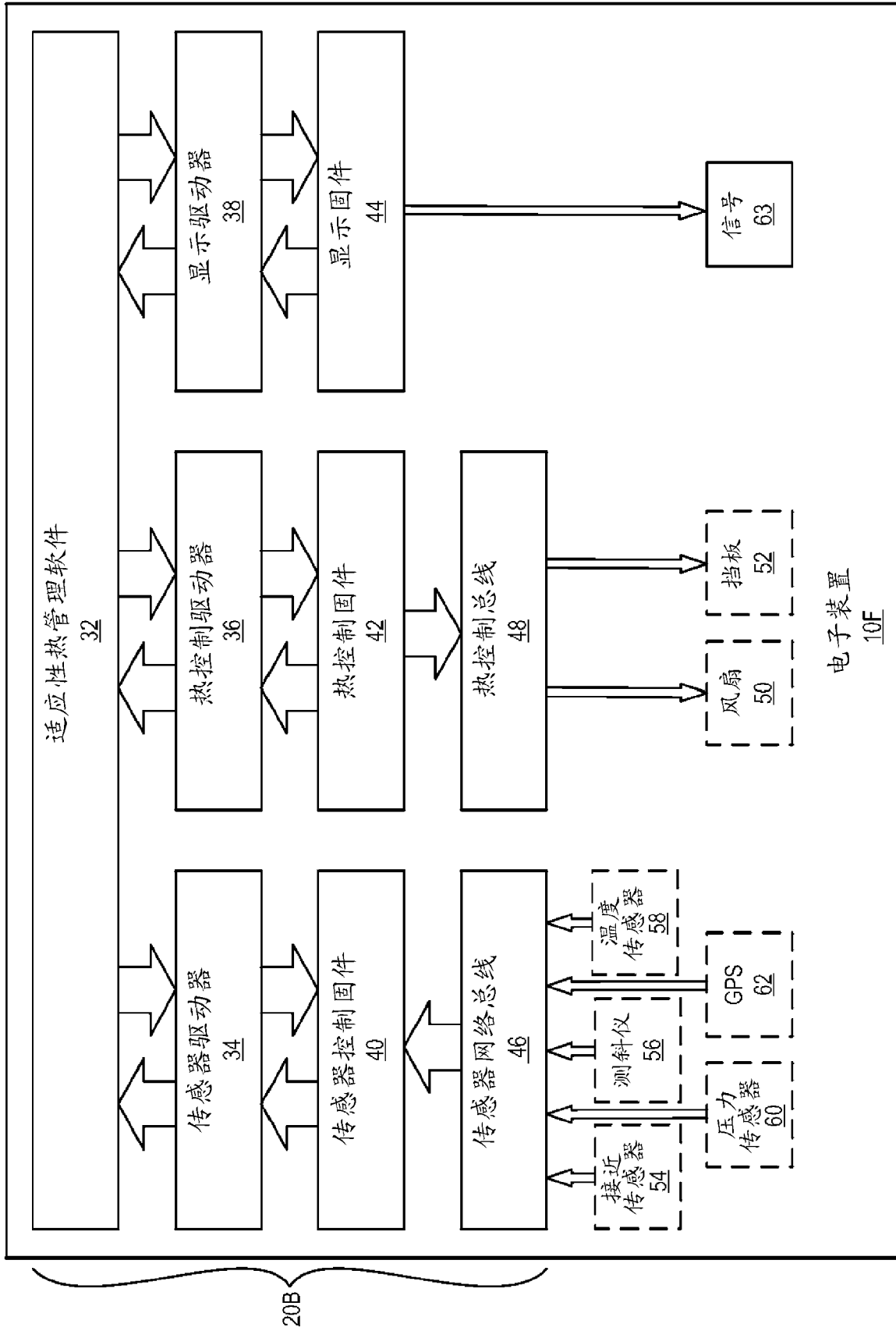


图 7

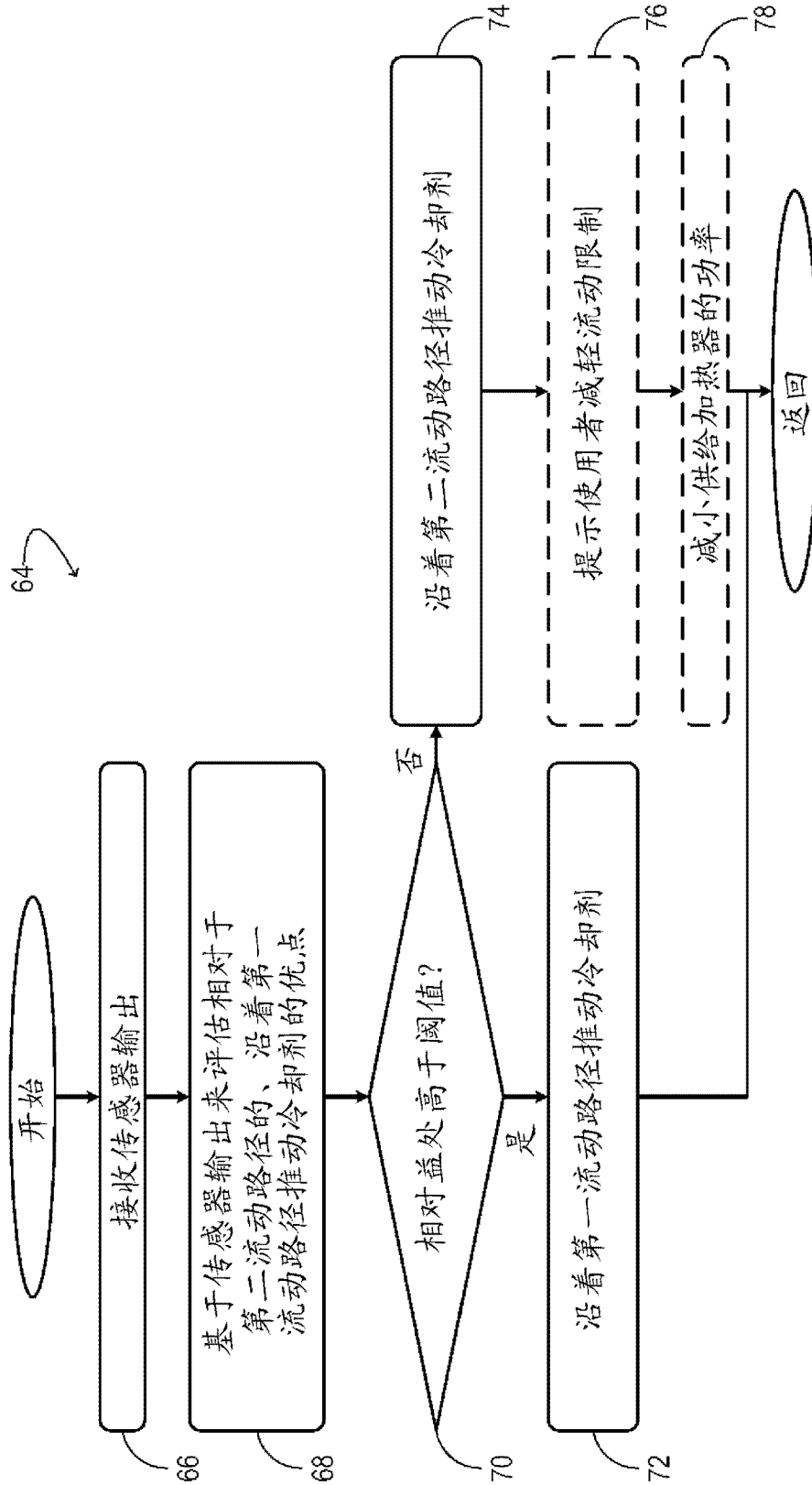


图 8

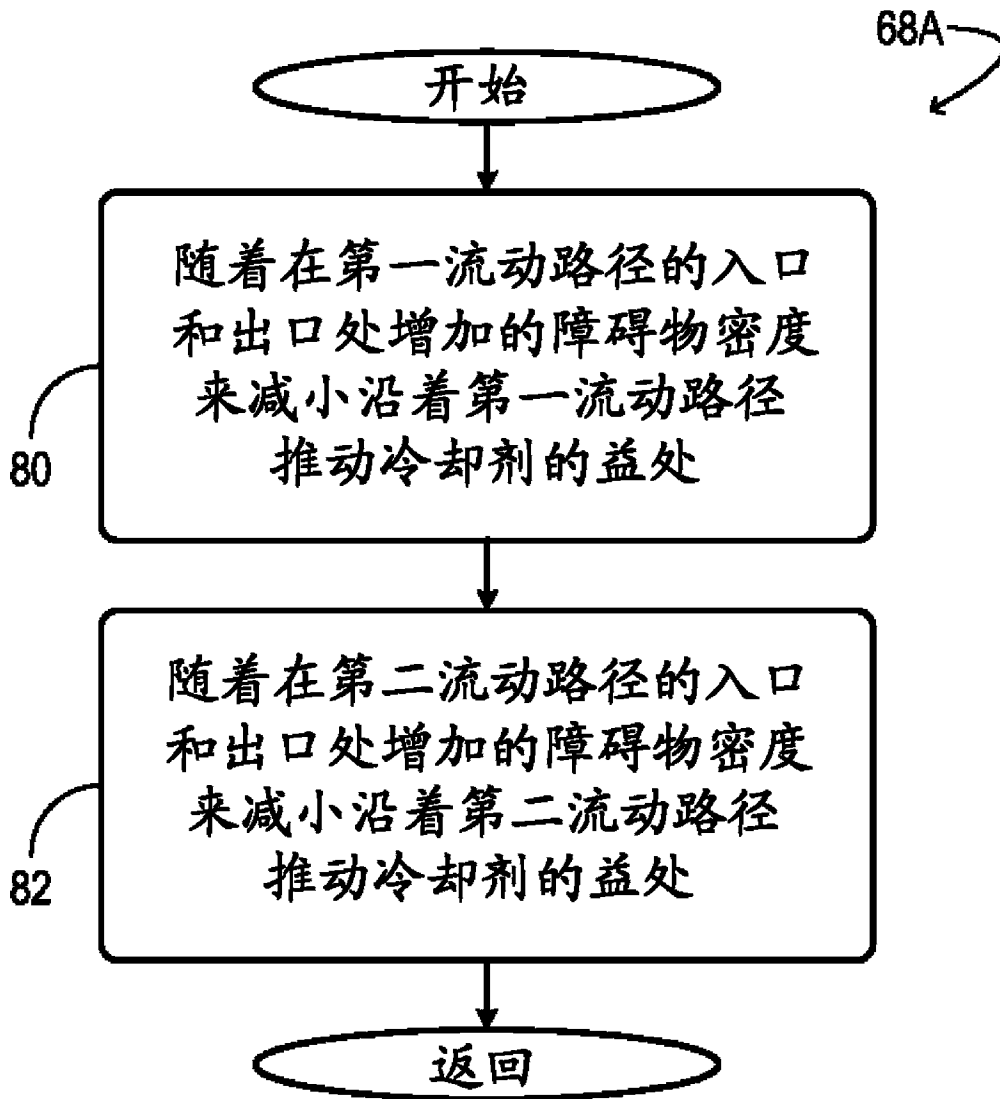


图 9

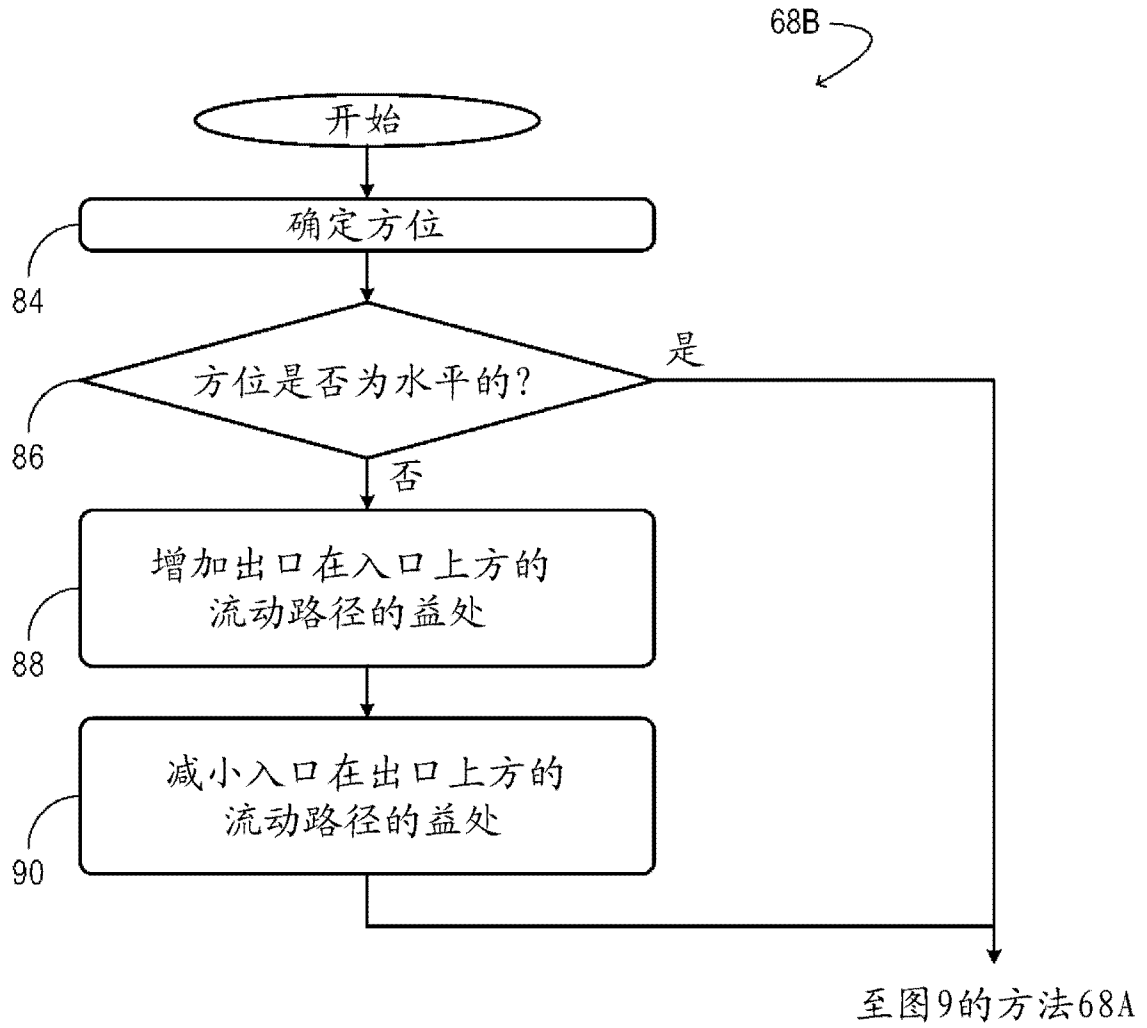


图 10