



(12) 发明专利申请

(10) 申请公布号 CN 102738536 A

(43) 申请公布日 2012. 10. 17

(21) 申请号 201210098921. 7

(22) 申请日 2012. 04. 06

(30) 优先权数据

61/472701 2011. 04. 07 US

13/175191 2011. 07. 01 US

(71) 申请人 通用汽车环球科技运作有限责任公司

地址 美国密执安州

(72) 发明人 X. J. 王

(74) 专利代理机构 中国专利代理(香港)有限公司 72001

代理人 代易宁 谭祐祥

(51) Int. Cl.

H01M 10/50(2006. 01)

B60L 11/18(2006. 01)

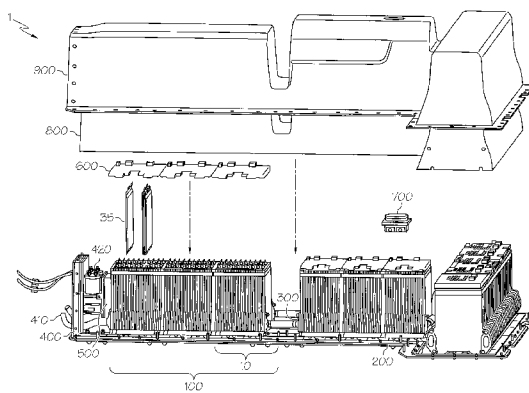
权利要求书 1 页 说明书 9 页 附图 7 页

(54) 发明名称

具有用于增强热交换属性的微胶囊相变材料的电池热界面的电池热界面

(57) 摘要

本发明提供一种具有微胶囊相变材料的电池模块,作为汽车热管理系统。在一种形式中,微胶囊相变材料采用泡沫的形式,该泡沫由封装在基本上聚合物基的壳体內的芯制成。在更具体的形式中,泡沫材料可定制成适于在多于一个温度例如相对冷的温度和相对高的温度经历等温相变。基于这种微胶囊相变材料的使用的热管理系统,包括用于高温和低温车辆操作条件下可能遭遇的情况的加热和冷却能力。还描述了一种控制电池模块的温度的方法。



1. 一种用于汽车的电池模块,所述电池模块包括:
至少一个电池单元,所述电池单元构造成输送电流,用作用于所述汽车的原动力;和
放置成与所述至少一个电池单元热连通的构件,所述构件包括微胶囊相变材料,该微胶囊相变材料在受到所述至少一个电池单元的温度变化时能够经历相变,从而与所述至少一个电池单元交换热量。
2. 根据权利要求1所述的电池模块,其特征在于,所述微胶囊相变材料包括外壳体,高潜热吸收的材料的内芯封装在所述壳体内。
3. 根据权利要求2所述的电池模块,其特征在于,所述芯包括二十烷。
4. 根据权利要求3所述的电池模块,其特征在于,所述壳体包括聚合物基材料。
5. 根据权利要求2所述的电池模块,其特征在于,所述微胶囊相变材料的尺寸在直径约1微米至直径约100微米之间。
6. 根据权利要求2所述的电池模块,其特征在于,所述高潜热吸收的材料在室温下可以是固态、液态或气态中的任意一种。
7. 一种汽车,包括:
用于运输乘客、操作员或货物中的至少一个的部分;
用于接合所述汽车行驶的表面的部分;和
用于提供原动力给所述与表面接合的部分的推进部分,所述推进部分包括至少一个电池模块,所述至少一个电池模块包括:
至少一个电池单元;和
放置成与所述至少一个电池单元热连通的热交换机构,所述热交换机构包括微胶囊相变材料,该微胶囊相变材料在受到所述至少一个电池单元的温度变化时能够经历相变,从而与所述至少一个电池单元交换热量。
8. 一种控制电池模块的温度的方法,所述方法包括:
提供至少一个电池单元;
将微胶囊相变材料配置成与所述电池单元热连通,使得在所述至少一个电池单元的温度发生变化时,在所述至少一个电池单元和所述微胶囊相变材料之间发生热交换。
9. 根据权利要求8所述的方法,其特征在于,所述相变包括使所述微胶囊相变材料在小于约0°C的温度从基本上液态形式转化成基本上固态形式。
10. 根据权利要求8所述的方法,其特征在于,所述相变包括使所述微胶囊相变材料在大于约40°C的温度从基本上固态形式转化成基本上液态形式。

具有用于增强热交换属性的微胶囊相变材料的电池热界面

[0001] 相关申请的交叉引用

本申请要求于 2011 年 4 月 7 日提交的美国临时申请 61/472, 701 的权益。

[0002] 发明背景

本发明大致涉及电池及其部分的被动热管理,且更具体地涉及微胶囊相变材料与汽车电池组、电池模块或独立电池单元的结合使用,从而改善这些电池元件的热管理。

[0003] 锂离子电池在汽车应用中在混合电动车辆 (HEV) 的情况下作为补充方式使用,或在纯电动车辆 (PEV)、传统内燃发动机 (ICE) 的情况下作为替代方式使用。在任一变型中,HEV 或 PEV 均属于公知为电动车辆 (EV) 的更大类的车辆。锂离子电池的高容积热产生率和基本上被动的构造提供需要用作小车、卡车、公共汽车、摩托车和相关汽车或车辆平台的推进系统的耐久性和功能性。

[0004] 温度是影响电池的性能和寿命的最重要因素中的一个。极端情况(例如在冷或热环境下长期静止所遭遇的那些情况或因延长操作时间段和在热天的伴生热的情况),可能负面影响电池正确地操作的能力,且在严重情况下可能损坏整个电池。长期暴露于高温度的副作用可能包括早期老化和加速容量衰退,均是非理想的。经证实,传统热耗散方法,例如强制通风冷却和液体冷却在避免这种副作用中有效,但它们会增加整个车辆系统重量、复杂度和寄生功率需求。

发明内容

[0005] 基于相变材料 (PCM) 的电池热管理系统具有限制电池温度极限的潜力,因而用于增加温度均匀性,以及降低加热和冷却要求。这有助于延长热敏元件例如形成电池模块和电池组的块结构的充电电池单元的寿命。PCM 在相的等温(即恒定温度)改变例如从固态至液态或从液态至固态期间可吸收和释放大量的潜热(在一些实例中高达感知热的五十倍)。这样,PCM 的使用可有助于降低或消除对主动冷却元件例如强制通风冷却或强制液冷系统中风扇、鼓风机或泵的需要。这是有利的,因为 PCM 可提供将单元温度维持在所需温度范围内而不从电池或另一能量源提取功率的能力。基于 PCM 的电池热管理方法的举例可在与本申请同日提交的名称为“Batteries with phase change materials”的共同待决的美国专利申请中找到,该美国专利申请由本发明的受让人拥有,并通过引用整体结合于此。

[0006] 根据本发明的一个方面,公开了一种采用一个或多个的电池模块的电池组,电池模块采用一个或多个的电池单元。更具体而言,微胶囊类型的基于 PCM 的热管理系统用于为这种电池元件的构造提供加强的加热或冷却中的至少一个。这种类型,已知为微 PCM,由非常小的双元件颗粒或胶囊组成,包括具有潜热改变的芯材料和由聚合物或相关材料制成的外壳体或胶囊,芯材料定制成适合典型地见于汽车电池组的温度范围,芯和壳体共同限定基本上球形的泡沫状材料。微 PCM 胶囊的直径范围从小于一个微米至几百微米,其中物质的所有三种状态(固态、液态和气态)可用于形成可微胶囊封装的芯。相较于非微胶囊 PCM,微胶囊 PCM 的优势包括更加保护芯材料、容易结合于其它材料,和在融化期间降低泄漏的可能性。微 PCM 还可以不同质量百分比混合,以便设定它们的热响应,例如调整相变潜

热和相变温度。它们还可制作成将多于一种的材料形成在芯内,使得各微 PCM 具有热复合结构。额外优势包括低材料成本,其中微胶囊可包括约 50% 至 90% 之间的活性材料。

[0007] 在具体形式中,电池组由多个电池模块组成,各电池模块由一个或多个电池单元组成,一个或多个电池单元可输送作用于汽车的原动力的电流。在本文中,术语“原动力”指能够不仅仅为另一功率源(例如内燃发动机)提供启动功率的电池组;其包括能够以其设计一致的方式提供足以推动车辆的持续功率的电池组。在一种形式中,通过电池组产生的电流可用于使一个或多个电动马达工作,一个或多个电动马达又可用于使一个或多个轮旋转。其它构件(例如结构构件)放置成与电池单元热连通,使在它们之间能够进行热交换。该构件包括微 PCM,使得在微 PCM 受到温度变化时,微 PCM 吸收(在涉及外界高温的情况下)或释放(在涉及外界低温的情况下)大量的潜热的能力允许与电池单元进行大量的热交换,而不(或至少明显降低)需要辅助冷却,例如强制通风或强制液体对流冷却。

[0008] 在一个优选形式中,微 PCM 由包含相变材料的内芯的外壳体的两层结构组成。以这种方式,高潜热吸收的材料保护性地封装在壳体内。对于汽车应用,其中外界温度大多在约 -10°C 至 40°C 之间,高潜热吸收的材料可制成在这些界限上或这些界限内的一些典型温度在以固、液或气态中的任意一种形式存在。这样,在本文中,当微 PCM 被描述为具有具体相变温度(例如通常约 -10°C 至约 40°C 或在范围内的更具体值例如 37°C (在二十烷的情况下,如下所述),或更宽范围例如约 0°C 以下)时,本领域普通技术人员将理解,接近这些温度的微小变型也在本发明的范围内,只要这种变型对应汽车操作的热环境,以及这种环境在汽车设计范围内且是在这种操作期间合理期望遇到的。

[0009] 用于微 PCM 的芯材料的一种尤其理想的材料为二十烷,基于链烷烃的烷烃混合物,其具有熔合的高潜热(例如约 240kJ/kg)。二十烷的融化点为 37°C ,使得其用于电动车辆应用是理想的,其中典型电池单元最大漂移温度可能发生在约 40°C 至 50°C 之间。同样,因为汽车应用(例如具有 HEV 或 PEV 构造的那些)可能在以上温度范围内操作,希望至少高温相变温度发生在约 28°C 至 40°C 之间。这种基于链烷烃的 PCM 为优良电绝缘体,电阻在 10^{13} 和 10^{17} 欧姆米之间。而且,这种微 PCM 显示出在各种电池充电和放电循环中耐用,特别强调,因为在不同电池操作温度下泡沫压缩力将偏转,避免损坏微胶囊。可使用其它材料,例如非链烷烃有机 PCM 脂肪酸;然而,可能需要额外加工,使得熔化或相关相变在与 HEV 或 PEV 电池组操作温度相称的温度范围内发生。根据具体汽车环境的需要,其它基于链烷烃石蜡的适当材料可包括十八烷。尽管可以通过在石蜡基体中使用某种高热传导材料(例如石墨)增强材料(例如链烷烃石蜡)的热传导性,但至少对于汽车和相关交通应用必须注意的是,石墨易于损坏(且因此显现负面的与破碎相关的损坏属性),难以加工,电传导且昂贵。其它因素(例如泄漏属性)妨碍其用作 PCM 的基体,尤其是对于 HEV 或 PEV 应用来说。

[0010] 在一个具体构造中,微 PCM(可具体化为基本上球形形状)的直径为约 20 微米。同样,用作芯的高潜热吸收的材料可在室温下为固、液或气态中的任意一种,只要其在受到电池组的相应高或低温时保持吸收或释放大量的潜热的能力,吸收或释放大量的潜热对应于吸热反应热吸收和放热反应热释放中的至少一个。在更具体的形式中,所述构件(优选为热交换机构的一部分或为热交换机构提供结构支撑)包括冷却翅片、冷却板或可压缩泡沫隔离片中的至少一个,冷却翅片、冷却板或可压缩泡沫隔离片中的任意一个或全部可用于支撑微 PCM,例如通过涂覆或其它方式将微 PCM 层放置在外表面上。在另一形式中,微 PCM

可为复合物,使得其由低温相变材料(例如设计成在约 -10°C 至约 0°C 的范围中的温度经历从液态至固态的相变)和高温相变材料(例如设计成在约 40°C 的温度或(需要更高温汽化潜热的情况下)在约 40°C 至 50°C 之间经历从固态至液态的相变)组成。这种复合物构造在汽车应用中尤其具有价值,其中时间历史记录可显示显著不同的热环境。各种微PCM可以不同质量百分比混合在胶囊中以获得不同的相变温度。例如,n-十四烷(熔点为 6°C)和n-二十烷(熔点为 37°C)可混合在胶囊中,以将温度波动限制在约 0°C 至约 40°C 之间。在这种复合物的变型中,可采用包含高温和低温壳体-芯组合的混合物。

[0011] 理想的是,采用微PCM的本发明的热管理系统应用于电池,以减少重复暴露于高温,重复暴露于高温将导致电池的早期老化。更具体而言,紧密接触电池单元的微PCM可用作热缓冲,其可降低功率衰退,降低容量衰退,提高电池寿命和耐久性,降低保修成本,提高车辆范围和预防热失控。而且,具有不同(即更低)融化点的微PCM可混合在高温微PCM中,由此提供高、低温保护。例如,低温相变材料和高温相变材料可放置在同一胶囊内,产生一种形式的复合微PCM。同样,复合微PCM可包括混合在高温芯-壳体组合中的低温芯-壳体组合。在一种形式中,微PCM可形成为锂离子电池单元或相关电池单元的一部分,或可放置成与电池单元热连通的结构构件或相关元件(例如泡沫隔离片、冷却板或冷却翅片)的一部分。

[0012] 优选的是,微PCM的体容积采用湿饼形式(即固体和水的混合物)。在本文中,湿饼形式指整个双元件颗粒的体容积;在一个优选形式中,其包含约70%的固体和约30%的水。相较于干饼形式,湿饼形式的微PCM当与其它材料混合时反应快速,且经证实其更稳定而不易分离。微PCM可均匀涂覆在聚氨酯材料上或融化混合于聚氨酯材料,以形成新的热泡沫隔离片,或形成作为冷却板或冷却翅片的一部分的通道。在一个优势形式中,PCM的微胶囊形成为其具有高度的温度稳定性,其中泄漏保持为最小。高热容量的微PCM与其所附接的并置的片、板或翅片联接,形成被动热管理系统的基础,该被动热管理系统独立于作为集成冷却系统的一部分的主动或其它形式的冷却,或作为其一部分。因而,甚至在可以确保主动冷却的情况下,将微PCM使用作为集成冷却策略的一部分可简化冷却系统。而且,本发明的微PCM可在基于空气或基于液体的冷却介质的情况下使用。

[0013] 根据本发明的另一方面,汽车包括用于运输乘客、操作员或货物中的至少一个的部分,用于接合汽车行驶的表面的部分和用于为表面-接合部分提供原动力的推进部分。在一种形式中,运输部分可为小汽车、卡车、公共汽车等的货仓或客舱,以及用于摩托车的座位。类似地,表面-接合部分可由一个或多个轮组成,一个或多个轮有利于汽车在道路、轨道、路径或相关表面上的滚动运动。相关地,推进部分为轮提供原动力,且可包括电池组,电池组包括一个或多个电池模块,一个或多个电池模块可由一个或多个独立电池单元制成。如上所述,对于电池和它们的元件,温度管理是重要问题;本发明包括由放置成与一个或多个电池单元热连通的微PCM组成的热交换机构。在微PCM受到一个电池单元或多个电池单元的温度变化时,微PCM可定制成(在适当温度)经历相变,以便吸收(在加热时)构成电池组的一个或多个单元的热量或向构成电池组的一个或多个单元释放(在冷却时)热量。

[0014] 可选地,微PCM由外壳体构成,高潜热吸收材料的内芯封装在壳体内。在一种形式中,微PCM可包括低温相变材料和高温相变材料,使得低温相变材料构造成在相对低的温

度经历从液态到固态的相变,且进一步使得高温相变材料构造在相对高的温度经历从固态到液态的相变。这种相对温度优选地与汽车通常和电池组具体可能受到的低温和高温相符。如以上所讨论的那样,在一种形式中,低温和高温芯材料可一起混合一个壳体内,而在另一种形式中,各自可保持在它们自身对应的壳体内。后者的构造允许基于期望的局部热环境审慎地放置定制温度的微 PCM。

[0015] 根据本发明的又一方面,公开了一种控制电池组温度的方法。所述方法包括将微 PCM 配置成与电池单元热连通,使得在单元的温度变化时,在单元和微 PCM 之间发生热交换,其中它们之间的热交换的至少一部分发生在微 PCM 芯内的相变期间。在交换的具体形式中,相变包括使微 PCM 在小于约 0°C 的温度从基本上液态形式转化成基本上固态形式。同样,相变包括使微 PCM 在大于约 40°C 的温度从基本上固态形式转化成基本上液态形式。在其它形式中,依据电池的构造、使用环境或相关操作条件,相变温度可设定成对于电池单元的操作重要的其它温度状况下发生;应理解,这种其它温度范围在本发明的范围内。在另一选择中,微 PCM 可由多个相变材料制成;以这种方式,第一微 PCM 可用于电池组(或其相关部分)受到低温的情况,而第二微 PCM 可用于其受到高温的情况。如上所述,这种构造(即低温和高温能力)可称为复合 PCM 系统。如结合上述实施例讨论的那样,微 PCM 由外壳体构成,高潜热吸收的材料的内芯封装在壳体内,其中芯可包含低温和高温相变材料中的一种或两种,作为上述复合结构的一种形式的一部分。在又一选择中,微 PCM 放置成与电池单元的表面可压缩地接触,例如通过上述泡沫隔离片,其中微 PCM 与聚氨酯或相关基板的组合显现出弹性、类似泡沫的属性。这种(和其它直接)接触保证了充分的微 PCM 与电池的热产生部分之间的热量热连通的机会。而且,如先前讨论的那样,微 PCM 可形成冷却板(更具体地,放置在形成于板表面的一个或多个通道内)或冷却翅片的表面的一部分。

[0016] 此外,本发明还涉及以下技术方案。

[0017] 1. 一种用于汽车的电池模块,所述电池模块包括:

至少一个电池单元,所述电池单元构造成输送电流,用作用于所述汽车的原动力;和
放置成与所述至少一个电池单元热连通的构件,所述构件包括微胶囊相变材料,该微胶囊相变材料在受到所述至少一个电池单元的温度变化时能够经历相变,从而与所述至少一个电池单元交换热量。

[0018] 2. 根据技术方案 1 所述的电池模块,其特征在于,所述微胶囊相变材料包括外壳体,高潜热吸收的材料的内芯封装在所述壳体内。

[0019] 3. 根据技术方案 2 所述的电池模块,其特征在于,所述芯包括二十烷。

[0020] 4. 根据技术方案 3 所述的电池模块,其特征在于,所述壳体包括聚合物基材料。

[0021] 5. 根据技术方案 2 所述的电池模块,其特征在于,所述微胶囊相变材料的尺寸在直径约 1 微米至直径约 100 微米之间。

[0022] 6. 根据技术方案 2 所述的电池模块,其特征在于,所述高潜热吸收的材料在室温下可以是固态、液态或气态中的任意一种。

[0023] 7. 根据技术方案 1 所述的电池模块,其特征在于,所述相变对应于吸热反应热吸收和放热反应热释放中的至少一个。

[0024] 8. 根据技术方案 1 所述的电池模块,其特征在于,所述构件包括泡沫隔离片、冷却翅片或冷却板中的至少一个,泡沫隔离片、冷却翅片或冷却板中的任意一个包括形成在

其外表面的所述微胶囊相变材料。

[0025] 9. 根据技术方案 1 所述的电池模块,其特征在于,所述微胶囊相变材料包括低温相变材料和高温相变材料,使得所述低温相变材料构造成在约 0°C 的温度经历从液态到固态的相变,且进一步使得所述高温相变材料构造成在约 40°C 的温度经历从固态到液态的相变。

[0026] 10. 一种汽车,包括:

用于运输乘客、操作员或货物中的至少一个的部分;

用于接合所述汽车行驶的表面的部分;和

用于提供原动力给所述与表面接合的部分的推进部分,所述推进部分包括至少一个电池模块,所述至少一个电池模块包括:

至少一个电池单元;和

放置成与所述至少一个电池单元热连通的热交换机构,所述热交换机构包括微胶囊相变材料,该微胶囊相变材料在受到所述至少一个电池单元的温度变化时能够经历相变,从而与所述至少一个电池单元交换热量。

[0027] 11. 根据技术方案 10 所述的汽车,其特征在于,所述微胶囊相变材料包括外壳体,高潜热吸收的材料的内芯封装在所述壳体内。

[0028] 12. 根据技术方案 11 所述的汽车,其特征在于,所述微胶囊相变材料包括低温相变材料和高温相变材料,使得所述低温相变材料构造成在相对低的温度经历从液态到固态的相变,且进一步使得所述高温相变材料构造成在相对高的温度经历从固态到液态的相变。

[0029] 13. 一种控制电池模块的温度的方法,所述方法包括:

提供至少一个电池单元;

将微胶囊相变材料配置成与所述电池单元热连通,使得在所述至少一个电池单元的温度发生变化时,在所述至少一个电池单元和所述微胶囊相变材料之间发生热交换。

[0030] 14. 根据技术方案 13 所述的方法,其特征在于,所述热交换伴随所述微胶囊相变材料的相变。

[0031] 15. 根据技术方案 13 所述的方法,其特征在于,所述相变包括使所述微胶囊相变材料在小于约 0°C 的温度从基本上液态形式转化成基本上固态形式。

[0032] 16. 根据技术方案 13 所述的方法,其特征在于,所述相变包括使所述微胶囊相变材料在大于约 40°C 的温度从基本上固态形式转化成基本上液态形式。

[0033] 17. 根据技术方案 13 所述的方法,其特征在于,所述微胶囊相变材料包括多个相变材料,所述多个相变材料包括低温相变材料和高温相变材料。

[0034] 18. 根据技术方案 17 所述的方法,其特征在于,所述低温相变材料构造成在约 0°C 的温度经历相变,且所述高温相变材料构造成在约 40°C 的温度经历相变。

[0035] 19. 根据技术方案 13 所述的方法,其特征在于,所述微胶囊相变材料包括外壳体,高潜热吸收的材料的内芯封装在所述壳体内。

[0036] 20. 根据技术方案 19 所述的方法,其特征在于,所述微胶囊相变材料放置成与所述至少一个电池单元的表面可压缩地接触。

附图说明

[0037] 图 1 显示了电池组形式的车辆推进系统；

图 2 为构成图 1 的电池组的电池模块的一部分的一个实施例的分解图，其中模块包括液体冷却；

图 3 为差示扫描量热法 (DSC) 图表，显示了将二十烷作为高潜热材料使用的体实验室级微 PCM 的相变属性；

图 4 为显示将二十烷作为高潜热材料使用的微 PCM 在环境腔室中的热测试的图表；

图 5 显示了根据本发明的一个方面的对于基线泡沫隔离以及一种形式的泡沫隔离当电池节段在充电和放电操作中的电池单元温度分布；

图 6A 显示了具有冷却板的潜在 HEV 电池模块的一部分的分解图，其中冷却板具有用于空气冷却的波纹通道；和

图 6B 显示了由图 6A 的多个电池部分组成的组装电池模块。

具体实施方式

[0038] 首先参照图 1，电池组 1 形式的车辆推进系统显示在部分分解图中，其采用多个电池模块 10。依据所需功率输出，多个电池模块 10 可组合为群组或节段 100；它们可对齐并通过同一托盘 200 支撑，托盘 200 还可用作支撑冷却剂软管 300，冷却剂软管 300 可在需要补充冷却的构造中使用。隔离壁 400 可限定主要的支撑结构，其可作为用于冷却剂软管 300 的界面发挥功能，以及在需要电池维护的情况下容纳电池断开单元。除支撑多个电池模块 10 之外，托盘 200 和隔离壁 400 可支撑其它模块，例如电压、电流和温度测量模块 500。显示了电池模块 10 中的一个的独立电池单元 35（以下详细讨论）的放置，其通过电压和温度子模块 600 遮盖。在一个典型举例中，电池组 1 可约有两百个独立电池单元 35。电池组 1 包括其它特征，例如手动维护断开器 700，绝缘器 800 和护盖 900。

[0039] 除上述电池断开单元之外，其它功率电子元件可用于节段 100，包括电池管理系统或相关控制器。在包含液冷电池组的传统形式中，不对这种电子元件进行冷却，尽管其位置非常靠近多个电池模块 10。结果，它们可以使附近的模块 10 升温，由此造成单元 35 的非均匀退化和它们之间的伴生的不均衡。由于大多数这些功率电子元件位于电池模块 10 的顶部和端部，所以本发明的放置在这些元件和电池模块 10 的单元 35 之间的冷却板上的微 PCM 可用作热沉，以吸收和随后耗散通过基于空气或基于液体的方式对流产生的热。

[0040] 接着参照图 2，以分解图显示了电池模块 10 的一部分的一个实施例，其与基于液冷的系统结合使用。为了形成模块 10，以下讨论的元件中的至少一些能够以重复堆叠状方式配置。端框 15 和重复框 20 形成用于电池模块 10 的结构的基础，其中端框 15 可具有围绕冷却板 30 的边缘部分 25，冷却板 30 可包括用于增加稳定性的肋，而各重复框 20 可用于提供用于对应单元 35 的紧固安装位置。这样，冷却板 30（其中微 PCM 可形成于冷却板的一部分的通道内）和泡沫隔离片 45（其中微 PCM 可以均匀涂覆在聚氨酯材料上或与聚氨酯材料熔融混合而形成泡沫）可用作电池单元 35 提供被动热传递或从电池单元 35 提供被动热传递的方式。而且，承载液体的冷却翅片 40 可放置成与电池单元 35 热连通，从而进一步增强热容量和随后的热传递；它们靠近相应一个重复框 20，以基本上类似于单元 35 的方式允许方便的紧固位置。在本发明的具体实施例中，冷却板 30、冷却翅片 40 和泡沫隔离片 45

中的任意一个或全部可施加有、粘合有或以其它方式表面附着有微 PCM, 以便提供具有有利的增强的热交换能力的所需热界面。具体对于冷却翅片 40, 液体冷却剂可被使得流过一个或多个基本上蜿蜒的流体运输通道或流路, 而微 PCM 可布置在紧靠这些流路的表面上, 以便最大化表面面积接触和伴生热传递。同样, 冷却板 30 (可安装在端框 15 上) 可包括形成在其基本上平面的表面中的通道, 以便允许在其中放置微 PCM; 与冷却翅片 40 相同, 冷却板 30 具有相对大的面积作为接触表面, 以增强至电池单元 35 或来自电池单元 35 的热传递。端框 15 和重复框 20 典型地由轻重量、非传导材料制成, 例如塑料 (例如聚丙烯, 尼龙 6-6) 和其它低成本材料。框 15、20 根据需要可以是纤维增强的, 以保证结构强度。具体对于泡沫隔离片 45, 微 PCM 可布置在构成泡沫隔离片 45 的基板 (例如上述聚氨酯) 上。具体对于冷却板 30, 微 PCM 可形成为湿饼的一部分或其它半固态形式, 使得其能够沉积在形成在板的表面上的肋间凹陷内。此外, 绝缘片 50 放置在电池单元 35 和冷却板 30 之间以保护电池单元 35。在优选形式中, 绝缘片 50 由塑料或相关材料制成, 且附着于冷却板 30。一个或多个热敏电阻 (未显示) 位于绝缘片 50 和冷却板 30 之间, 以监测电池单元 35 的温度。在电池模块 10 中, 可有多个热敏电阻, 例如, 每个绝缘片 50/ 冷却板 30/ 电池单元 35 界面使用一个。额外元件, 例如封装板, 电压内连接板或类似物 (其多个显示在以下结合图 6A 和 6B 讨论的替代实施例中) 用于帮助形成组装的电池模块 10。

[0041] 在共同待决的名称为“Liquid coolant with microencapsulated phase change materials for automotive batteries”的美国专利申请中, 详细讨论了微 PCM 在液体冷却剂中的使用, 该美国专利申请与本申请同一天提交, 由本发明的受让人拥有, 且该美国专利申请通过引用整体结合于此。

[0042] 微 PCM 的本质在于, 其具有高吸收潜热和可逆热调节属性。以这种方式, 当作为泡沫隔离片 45、冷却板 30、冷却翅片 40 或需要增强热传递属性的电池模块 10 内的其它结构构件的一部分使用时, 微 PCM 可用作热容器 (thermal capacitor), 可被动缓冲电池模块 10 中的温度极限。这有利于降低电池模块 10 的寄生损失, 由此允许优化电池模块 10 的能量使用, 以及降低主动冷却系统的使用和复杂度。在多于一个构件或元件以多于一种温度状况操作的情况下, 可能需要使用本发明的微 PCM, 本领域普通技术人员将理解, 芯和壳的构造可被调节以适合这种特定的温度状况。在这种环境下, 冷却翅片 40 可构造成包括可包含微 PCM 的一层材料 (例如泡沫或相关物质), 与可放置在泡沫隔离片 45 或冷却板 30 内或上的微 PCM 相比, 该微 PCM 在不同温度状况操作。在这种定制环境中, 可进行各种纯材料 (例如烷烃) 的混合, 以便具有与具体汽车应用的热环境相符的相变温度。可用于这种定制的一种材料为 n- 十七烷, 其可添加到二十烷, 十八烷或相关相变材料。类似混合可用于调整相变潜热。

[0043] 将微 PCM 与泡沫隔离片 45 联接的一个优势在于, 泡沫隔离片 45 与热产生单元 35 接近。以这种方式, 微 PCM 在放电和再生充电期间吸收通过电池模块 10 的单元 35 产生的热, 然后在车辆休息期间或通过对流热传递 (例如空气冷却) 在车辆操作期间散热。其增强的热容量和可逆热属性可限制电池模块 10 的极端温度波动和改善温度均匀性, 由此提高电池模块 10 的寿命、性能和能量的有效使用。此外, 因泡沫隔离片 45 简单和柔性的结构, 可由不同的电池组装设计容易地采用泡沫隔离片 45。

[0044] 接着参照图 3, 利用根据 DSC 测试的结果, 确定体 (bulk) 实验室级微 PCM 二十烷的

相变属性。在该测试中使用的扫描率为每分钟 5°C,且温度范围控制成从 -50°C 到 80°C。峰值表示在加热(顶部)和冷却(底部)时的相变。顶部曲线的峰值显示了固态至液态的相变过渡的行为,而峰值下的区域为用于固态至液态过渡的潜热(即,熔合的潜热);在本实施例中,潜热为 185.6 J/kg。该曲线还指示液态在 32.28°C 开始出现,且二十烷在 36.35°C 时完全为液态。类似地,底部曲线的峰值总体显示了液态至固态相变过渡的行为,其中左峰值显示了与二十烷相关的液态至液态相变过渡,而右峰值显示了液态至固态相变过渡。这些峰值下的区域为用于固态至液态过渡的潜热;在本实施例中,潜热为 190.7 J/kg。该曲线还指示固态二十烷在 35.07°C 时开始出现,且在 31.67°C 时完全为固态。

[0045] 接着参照图 4 和 5,显示了通过本申请的发明人进行的微 PCM 二十烷热测试的结果。具体而言,该测试在环境腔室测试设定下进行,其温度从 23°C 至 48°C。具体参照图 4,下部曲线(对应微 PCM 温度)显示了 12.1 克样本的二十烷被控制为保持在约 37°C 约 1 小时,同时被加热。具体参照图 5,显示了当测试设定的被测试电池节段在充电和放电操作时的电池单元温度分布的结果。在顶部的图表显示了未加入微 PCM 的泡沫隔离片的基线测试结果,而在底部的图表显示了结合有作为微 PCM 的二十烷的模拟泡沫隔离片(例如图 2 的泡沫隔离片 45)的测试结果。显示了两个热电偶的记录;上曲线是来自位置靠近电池单元(例如图 2 的电池单元 35)正极片的热电偶的读数,而下曲线是来自位置靠近电池单元 35 的负极片的热电偶的读数。测试结果显示,通过本发明的泡沫隔离片 45 的样本,将电池单元温度调节在 37°C 至 38°C 之间,且相较于基线测试结果,电池单元 35 的温度均匀性被改善了。

[0046] 接着参照图 6A 和 6B,显示了根据本发明的一方面的概念设计,其为空冷 HEV 电池模块 110,该空冷 HEV 电池模块 110 中,微 PCM 封装在冷却翅片 140 或冷却板 130(未显示但包含在单元框 115 内)通道中。堆叠构造以及结构部件和电池单元 135,基本上类似于图 2 描绘的液冷变型例。具体参照图 6A,封装板 175 用作用于模块 110 的边缘外支撑部件。中间隔开的单元框 120 用于以基本上类似于以上结合图 2 讨论的框 20 的方式牢固地保持和隔开各种电池单元 135 以及冷却翅片 140。这样,框 115、单元框 120 和封装板 175 共同协作形成用于各电池模块 110 的刚性的盒状结构。类似地,大的支撑结构,例如以上结合图 1 所述的托盘 200 或隔离壁 400,可用作用于电池群组或节段 100 或电池组 1 的大的可重复单元的支撑或安装结构。在一种形式中,冷却翅片 140 的构造基本上类似于图 2 显示的冷却翅片 40,均可呈现波纹卡片板状特征,其中多个平行通道可形成在相对片之间,由此限定边缘至边缘的流路。具体参照图 6B,图 6A 中各种元件,当彼此以协作配置方式放置时,形成限定电池模块 110 的组件,其中电压互连板 127 用于保持和支撑组装的电池模块 110 的正、负极片和电路板。与高热容量的微 PCM、高热传导的冷却板材料(例如铝)和通过空气冷却的热对流组合,这种设计可形成用于 HEV 电池模块的有效热管理方案的基础。不像图 2 描述液冷系统(其中液体冷却剂流过冷却翅片 40 中形成的通道或流路),图 6 的冷却翅片采用强制通风通道。不管是使用空冷或液冷方法,将微 PCM 添加作为集成冷却策略的一部分可甚至在能够保证主动冷却的情况下简化冷却系统。

[0047] 再次参照图 2(同样适用于图 6A 和 6B 显示的类似构造),基于微 PCM 的泡沫隔离片 45 构造成使得其可形成热复合物,如以上提及,微 PCM 在两个不同的温度呈现相变热属性(例如从固态到液态或从液态到固态)。而且,如以上讨论的那样,这可通过利用各种微

PCM 实现, 每种微 PCM 具有定制成适合具体温度状况的潜热属性。在一种形式中, 一种微 PCM 可定制成在低温度界限 (例如约 -10°C 至 0°C) 发生相变, 而另一种微 PCM 在高温度界限 (例如约 40°C 至 45°C) 发生相变。这种双温度激励有助于在更长期间和极限温度条件下维持电池单元 35 的温度。在可能经历较高温度的情况下, 基于 PCM 的热管理系统可与主动系统 (例如包括以上结合图 1 的冷却剂软管 300 讨论的液体冷却剂的循环) 联接, 以增强整个系统性能和降低电池模块 10 或节段 100 毁灭性失效的可能性。在一个优选形式中, 相变温度可定制成与所需温度和与汽车电池模块 10 关联的大热容量值相符, 其可能与以上讨论的温度范围相符。

[0048] 如上所述, 可使用其它辅助器件。例如, 冷却翅片 40 可由任意传统冷却材料制成, 包括但不限于轻重量热导体例如铝, 或可压缩泡沫层或其它膨胀补偿件层分开的两轻重量热导体的夹层结构, 以允许因单元 35 的充电状态、加热和冷却造成的电池单元 35 在冷却翅片 40 的任意侧的膨胀和收缩。根据需要, 冷却翅片 40 上可具有用于电绝缘的薄膜, 例如电绝缘电阻在 $100000\ \text{M}\Omega\text{-}\mu\text{F}$ 以上的 Mylar[®] 聚酯薄膜。除上述翅片 40、片 45 和板 30 之外, 可采用其它热交换机构, 例如热管技术。

[0049] 应注意, 术语例如“优选地”、“通常”和“典型地”在这里不用于限制本发明的保护范围或暗示特定特征是关键、不可缺少或对于本发明的结构或功能是重要的。而是, 这些术语仅试图突出替代性或额外特征, 其可以在本发明的具体实施例中应用或可以不在本发明的具体实施例中应用。同样, 术语例如“基本上”用于表示不确定的内在程度, 它可能归因于任意数量的比较、数值、测量或其它表示。它还可用于表示数量偏离所示参考值变化而不会造成所讨论的主题的基本功能变化的程度。

[0050] 出于描述和限定本发明的目的, 应注意, 术语“器件”这里用于表示元件的组合和独立元件, 不论元件是否与其它元件组合。例如, 根据本发明的器件可包括电化学转换组件或燃料电池, 结合根据本发明的电化学转换组件的车辆。而且, 术语的变型“汽车”, “机动车”, “车辆”或类似物应广泛解释, 除非文中以其它方式指定。这样, 所提及的汽车应理解为覆盖小汽车, 卡车, 公共汽车, 摩托车和其它类似交通模式, 除非在文中更具体地描述。

[0051] 已经参照具体实施例详细描述本发明, 显然, 可作出修改和变型, 而不脱离所附权利要求限定的本发明的保护范围。更具体而言, 尽管本发明的一些方面被认为是优选或尤其具有优势, 但是本发明不受限于本发明的这些优选方面。

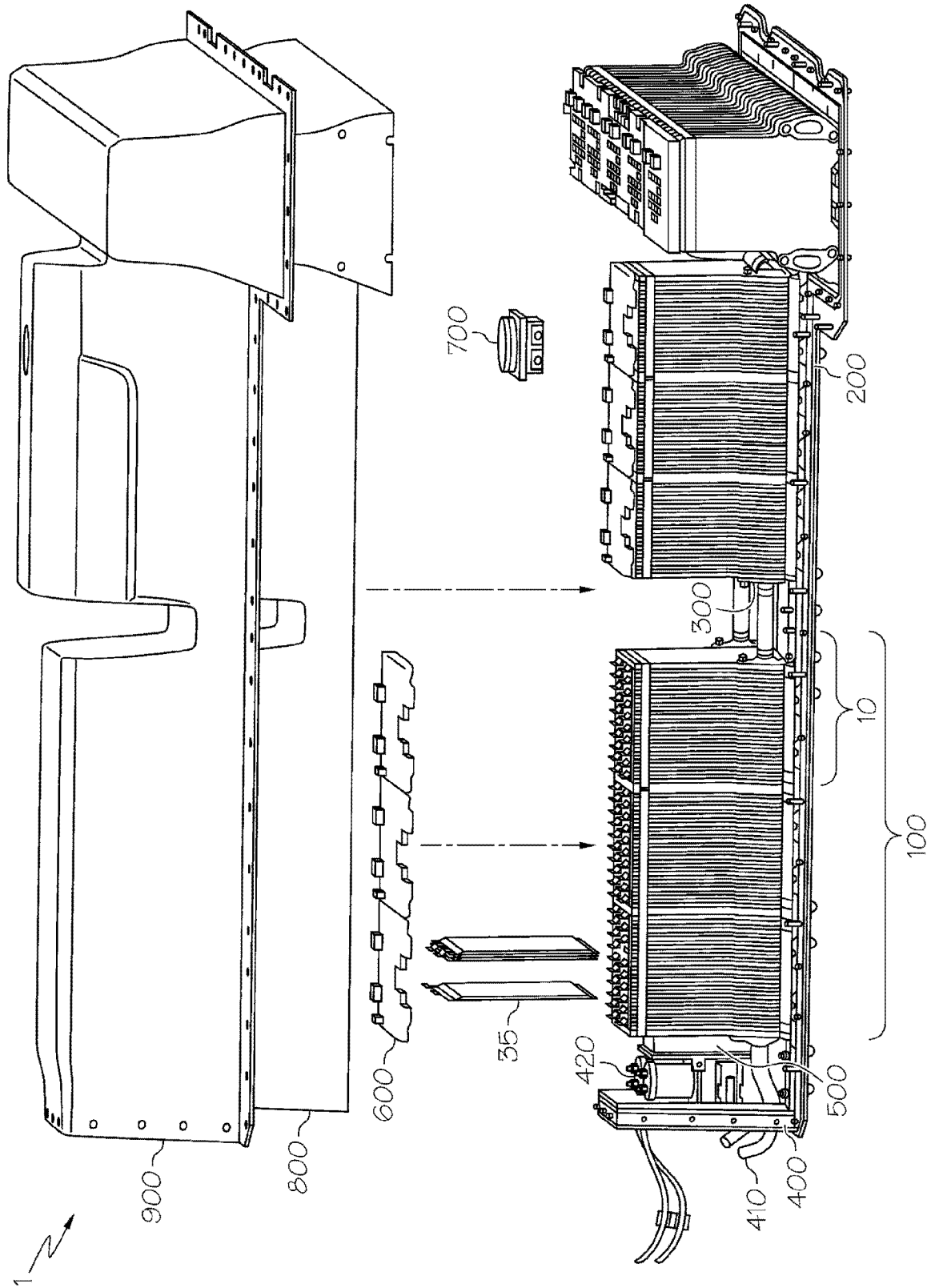


图 1

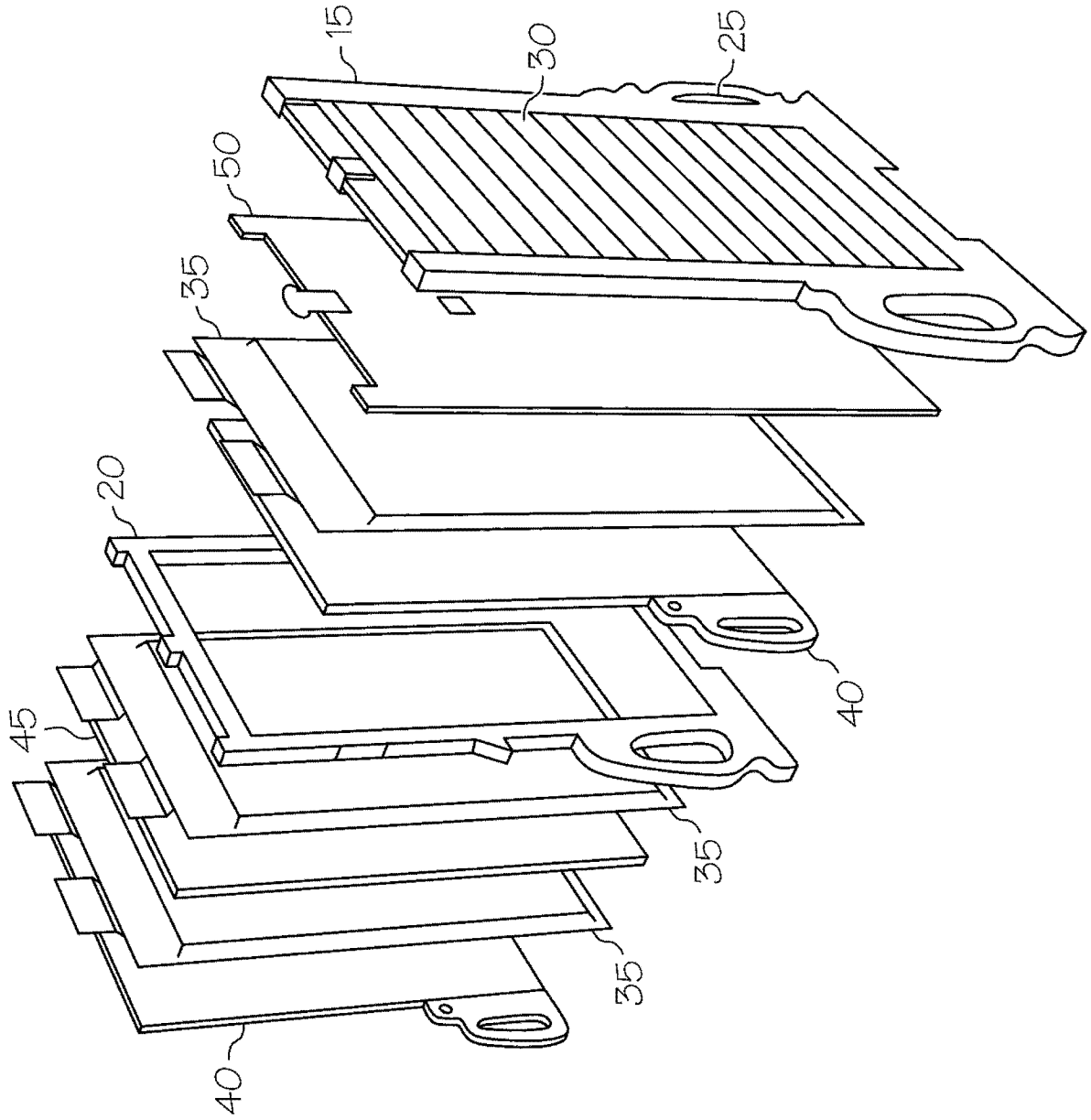


图 2

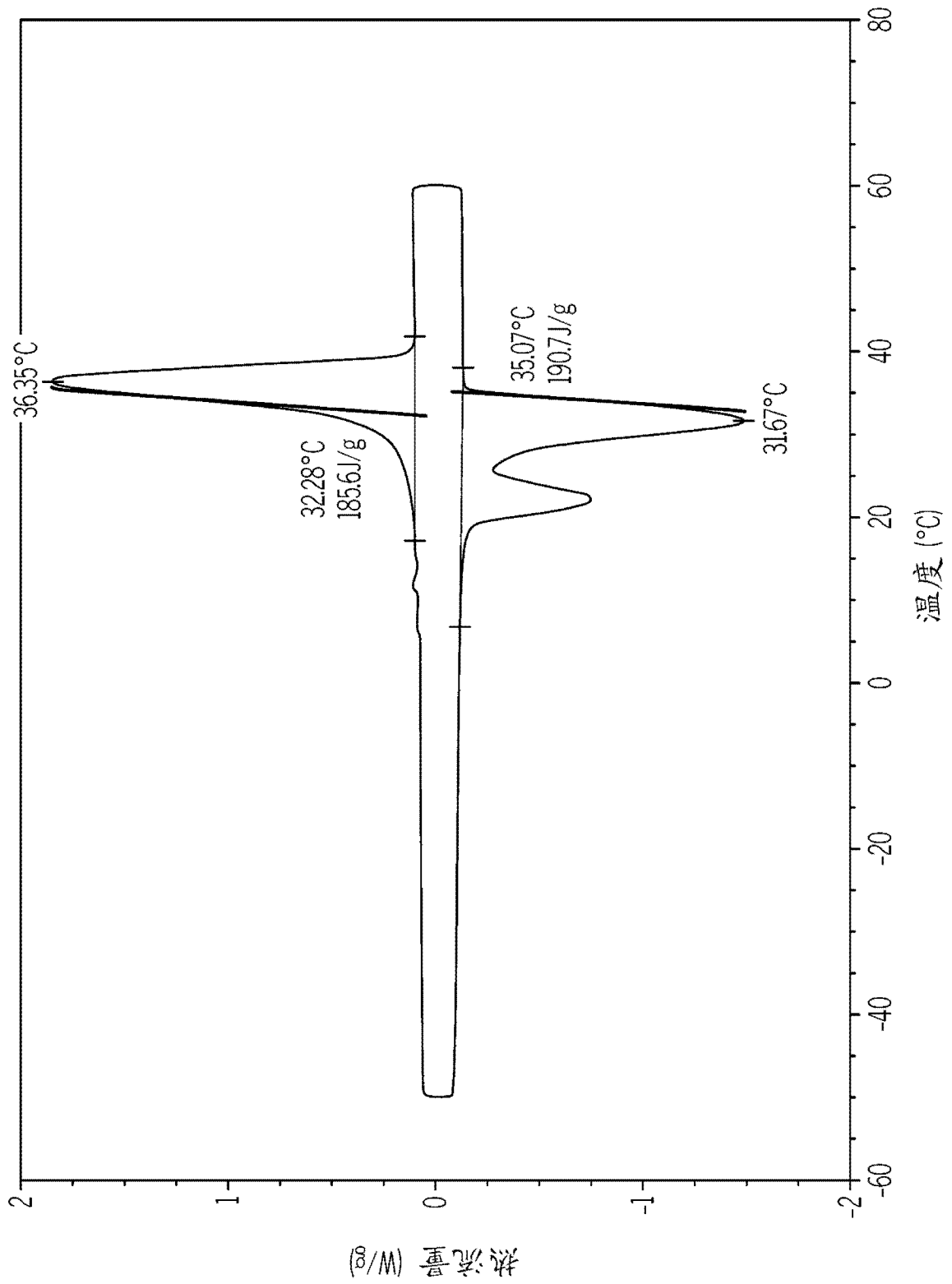


图 3

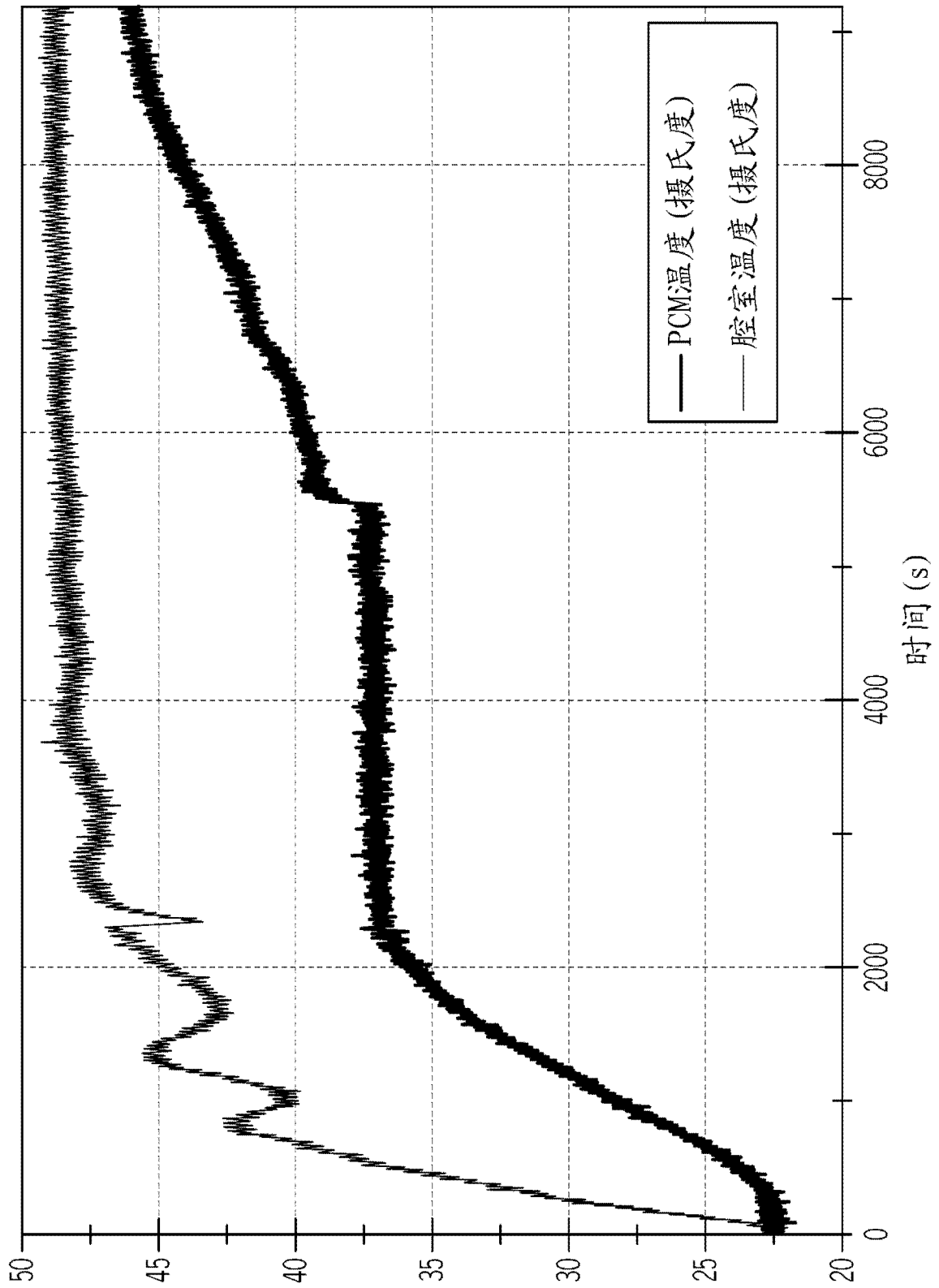


图 4

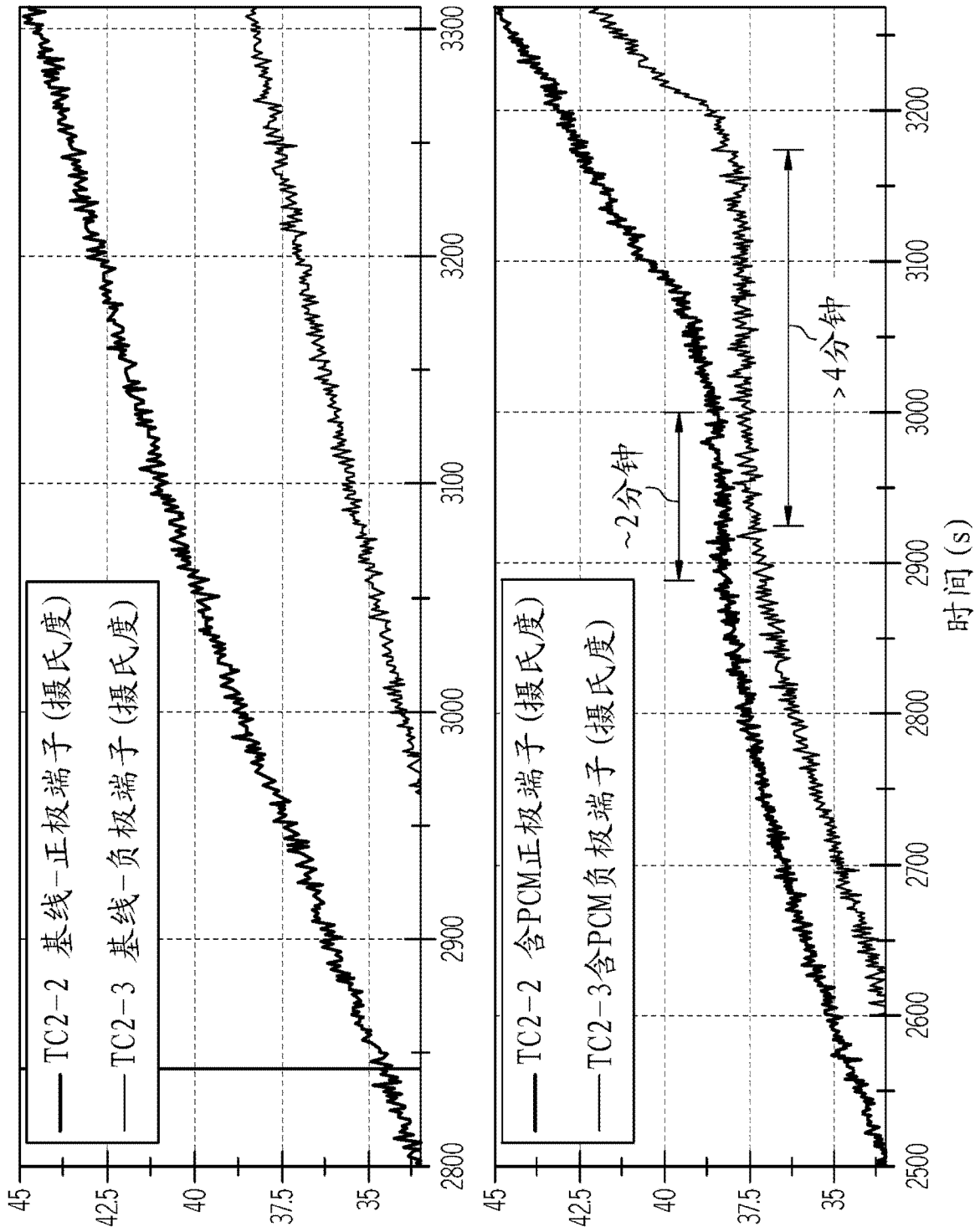


图 5

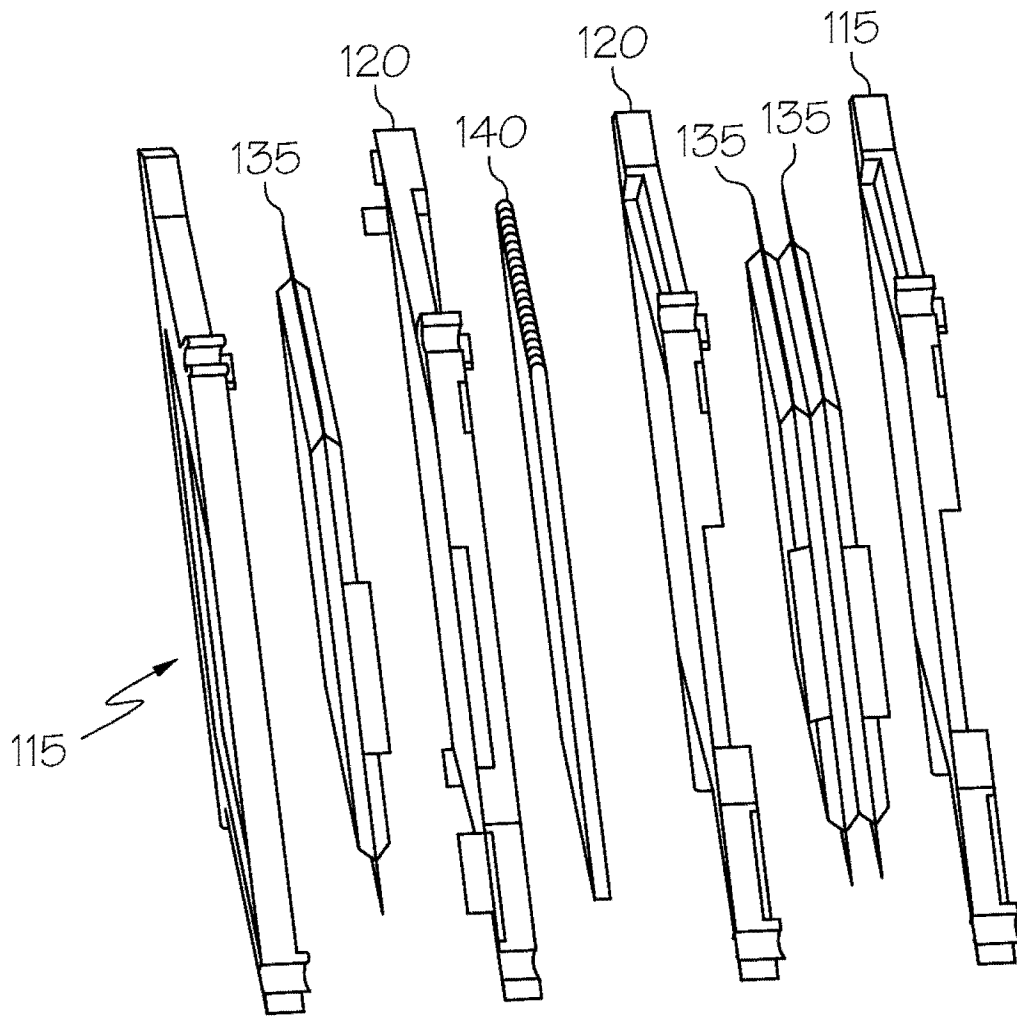


图 6A

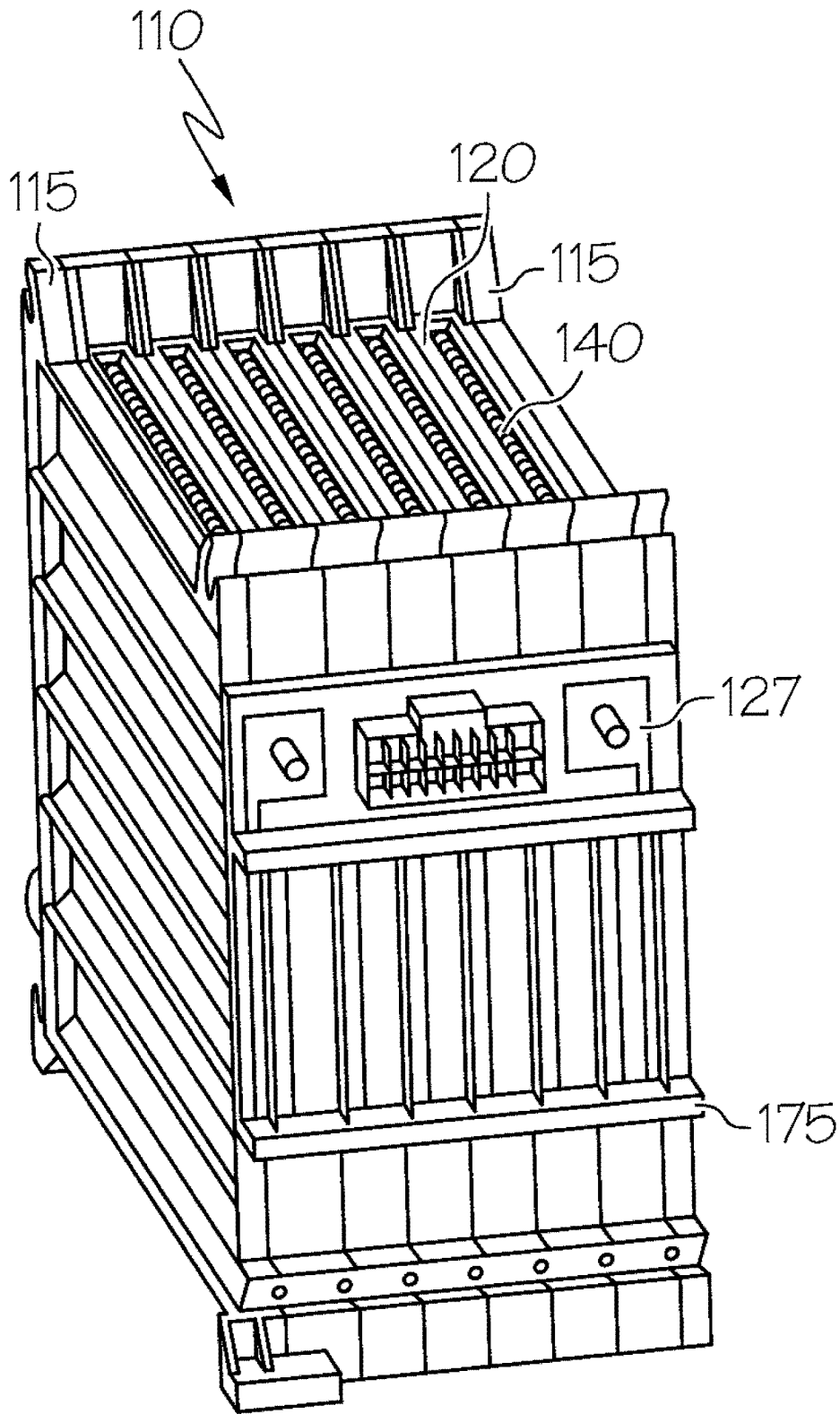


图 6B