



(12) 发明专利申请

(10) 申请公布号 CN 102818206 A

(43) 申请公布日 2012. 12. 12

(21) 申请号 201210187915. 9

F21W 101/06 (2006. 01)

(22) 申请日 2012. 06. 08

F21Y 101/02 (2006. 01)

(30) 优先权数据

13/157578 2011. 06. 10 US

(71) 申请人 霍尼韦尔国际公司

地址 美国新泽西州

(72) 发明人 D. 巴内特 J.M. 辛格 T.C. 马丁

(74) 专利代理机构 中国专利代理(香港)有限公司
72001

代理人 代易宁

(51) Int. Cl.

F21S 8/10 (2006. 01)

F21V 29/00 (2006. 01)

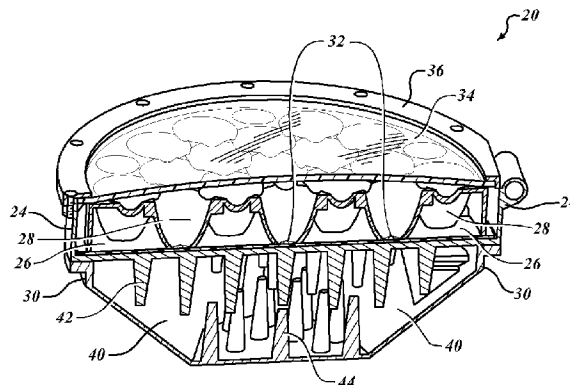
权利要求书 1 页 说明书 3 页 附图 3 页

(54) 发明名称

具备热管理的航空器发光二极管着陆灯或滑行灯

(57) 摘要

本发明涉及具备热管理的航空器发光二极管着陆灯或滑行灯。低重量、低成本、低复杂性的系统和方法用于在最坏情况下执行大程度的热传递而保护发光二极管(LED)灯。一个示例性装置包括:带密封腔的外壳(24)、具有附接到所述外壳的一侧的第一侧的电路板(26)、附接到所述电路板的第二侧的多个光源(32)、以及位于所述密封腔内的材料(40)。所述材料在预定温度下发生相变。所述外壳包括延伸入所述密封腔内的多个突出物(44)。所述外壳和所述突出物将由光源所产生热量传递至所述材料中。所述多个光源包括发光二极管(LED)。多个光学元件(28)引导由LED所产生的光的方向。所述光学元件附接到所述电路板。



1. 一种照明装置 (20), 包括 :
外壳 (24), 其包括密封腔 ;
电路板 (26), 其具有附接到所述外壳的一侧的第一侧 ;
多个光源 (32), 其附接到所述电路板的第二侧 ; 以及
位于所述密封腔内的材料 (40), 所述材料构造为在预定温度下发生相变。
2. 如权利要求 1 所述的装置, 其中, 所述外壳包括延伸入所述腔内的多个突出物 (44), 所述外壳和所述突出物构造为将由所述光源产生的热量传递至所述材料中。
3. 如权利要求 2 所述的装置, 其中, 所述多个光源包括发光二极管 (LED)。
4. 如权利要求 3 所述的装置, 还包括多个光学元件 (28), 光学元件 (28) 构造为改变由所述发光二极管所产生光的方向。
5. 如权利要求 4 所述的装置, 还包括透镜 (34), 该透镜 (34) 与所述多个光学元件相邻地附接到所述外壳。
6. 如权利要求 1 所述的装置, 还包括 :
温度传感器, 其构造为感测所述光源附近的温度 ; 以及
与所述温度传感器进行信号通信的控制器, 所述控制器构造为基于感测的温度向所述光源提供功率。
7. 一种方法, 包括 :
驱动多个光源 ; 以及
将由所述多个光源产生的热能吸收入构造为在预定温度下发生相变的材料中。
8. 如权利要求 7 所述的方法, 其中, 所述多个光源包括发光二极管 (32)。
9. 如权利要求 8 所述的方法, 还包括对所述发光二极管产生的光进行再分布。
10. 如权利要求 7 所述的方法, 还包括 :
感测所述多个光源附近的温度 ; 以及
基于感测到的温度向所述多个光源提供功率。

具备热管理的航空器发光二极管着陆灯或滑行灯

背景技术

[0001] 航空器的着陆灯和滑行灯是在地面上的短时间段以及飞行中的有限时间内使用的高输出装置。传统的卤素灯或白炽灯大部分是对温度不敏感的短使用寿命装置。对每工作 20 至 100 小时就失效的传统着陆灯加以更换的高维护成本已使人们对高强度放电 (HID) 和发光二极管 (LED) 照明产生兴趣。虽然 HID 照明与传统封闭型光束照明相比使用寿命增加,但当把 HID 照明使用于航空器上时存在若干限制,并且 HID 照明被认为是从传统照明过渡到快速改进的 LED 照明的中间技术。

[0002] LED 装置与传统照明或 HID 照明之间的主要差别是 LED 装置需要控制发光的固态装置的最高温度。LED 照明的主要优点是单个灯可以产生大范围的输出。虽然传统照明和 HID 照明可以以减小的功率工作,但减小的幅度有限并且对颜色和 / 或使用寿命有潜在的负面影响。LED 灯能够执行多模式的工作。在高功率模式中,LED 灯可以产生着陆灯强度,然后降低到全功率的 10 至 15% 而用于滑行灯功能。这使航空器载重量的降低、功率的降低、以及对暴露装置的阻力的减小成为可能。一个设计问题是对高功率应用的热负荷进行管理。高功率模式决定了热管理方案的规模。滑行灯可以长时间被使用,并且如其名称所暗示的,用于以较高环境温度和低空速在地面上使用。如果通过较长期的滑行灯工作被预加负荷,则对于典型着陆灯持续时间而定尺寸的热管理系统可能是不足的。

发明内容

[0003] 本发明提供低重量、低成本、低复杂性的系统和方法,该系统和方法用于在最坏情况条件期间执行大的热传递以保护发光二极管 (LED) 灯,从而避免过热。

[0004] 一种示例性装置包括:带密封腔的外壳、具有附接到外壳一侧的第一侧的电路板、附接到电路板的第二侧的多个光源、以及位于所述密封腔内的材料。所述材料在预定温度下发生相变。

[0005] 在本发明的一个方面中,所述外壳包括延伸入所述腔内的多个突出物。所述外壳和所述突出物将光源产生的热量传递至所述材料中。

[0006] 在本发明的另一个方面中,所述多个光源包括发光二极管 (LED)。多个反射器引导由 LED 所产生的光的方向。反射器附接到电路板并且是由整块材料构成。

附图说明

[0007] 下面将参照以下附图对本发明的优选实施例和替代实施例进行详细说明:

图 1 示出了根据本发明一个实施例形成的灯的透视图。

[0008] 图 2 示出了图 1 的灯的剖面透视图。

[0009] 图 3 示出了根据本发明一个实施例形成的灯的分解视图。

具体实施方式

[0010] 图 1 ~ 图 3 示出了根据本发明一个实施例形成的示例灯 20。在此例子中,灯 20

是 PAR-64 航空器着陆灯。本发明可实现为其它尺寸的着陆灯。

[0011] 灯 20 包括前外壳 24 和附接到前外壳 24 的后外壳 30。安装在前外壳 24 的内部基座上的是包括多个发光二极管 (LED) 32 的印刷电路板 (PCB) 26。安装在印刷电路板 26 上的还有多个反射器 28。在一个实施例中,反射器 28 是由整块材料构成。透镜 34 利用透镜保持器 36 附接到前外壳 24,透镜保持器 36 紧固到前外壳 24 的外部边缘处的凸缘上。

[0012] 在一个实施例中,反射器 28 是注射成型塑料,在二次加工中给该塑料喷镀上金属接着涂布一层保护性外涂层。将专用安装特征被成型到反射器 28 中。例如,凹陷型腔位于围绕反射器周边用于接收小的螺纹紧固件,所述螺纹紧固件穿过印刷电路板 26 由此将反射器 28 和印刷电路板保持到外壳 24 上。另外,可以在小的螺栓分布圆中有托脚,所述托脚支撑反射器和在中心的电路卡片以便应对板模式响应。没有光学要求以通过使用反射器来限制 LED 灯的再分布,实际上存在使用全内反射 (TIR) 光学器件的 LED 泛光灯的例子。当使用 TIR 光学器件时经常将独立的光学器件 (每个 LED 一个光学器件) 安装在较大的载架内,然后把该带光学器件的载架作为整体反射器以类似的方式进行安装。

[0013] 当后外壳 30 附接到前外壳 24 时,在后外壳 30 与前外壳 24 之间形成空腔。相变材料 (PCM) 40 占据所形成的空腔。在前外壳 24 与后外壳 30 之间形成密封,用以确保对相变材料 40 的封闭。

[0014] 在一个实施例中,多个突出物 42 从前外壳 24 的背面延伸入所形成的空腔内。此外,后外壳 30 包括多个突出物 44,突出物 44 也延伸入所形成的空腔内。突出物 42、44 将热量从 LED 32 和印刷电路板 26 传导入相变材料 40 中。在此实施例中,突出物 42、44 具有圆锥形的形状,但也可以是其它形状。

[0015] 在一个实施例中,如图 3 中所示,灯 20 可旋转地被接收在灯-电动机外壳结构 50 内。灯-电动机外壳结构 50 允许灯围绕安装点,例如位于前外壳 24 或后外壳 30 上的安装点 54 (图 2),旋转。

[0016] 根据灯在交通工具中的放置位置处的环境散热,灯的尺寸以及容纳相变材料的空间体积可以减小到在典型工作期间允许 LED 温度中有可容许升高的尺寸。当把灯用于地面操作或极端飞行条件中的非常长的时间段 (即,大于阈值量的时间) 时,多余的热量储存在相变材料中,从而将 LED 的温度升高限制成低于 LED 的最高额定温度。

[0017] 在一个实施例中,印刷电路板 26 包括用于驱动 (即,提供功率) LED 32 的电路。在一个实施例中,LED 驱动电路包括温度传感器。温度传感器将信号电平 (温度值) 提供给位于印刷电路板 26 上或者位于距离灯远处的处理器 / 控制器。处理器 / 控制器对温度值进行分析。在相变材料已完全转变成较高能量状态 (通常从固体到液体,但是任何相变均适用) 之后,LED 驱动电路 (处理器 / 控制器) 减小灯的功率以便在极端条件下 (即,感测的温度值超过阈值量) 保护 LED。温度传感器可以提供模拟信号或数字信号。根据模拟信号或数字信号,随着温度升高,处理器 / 控制器使 LED 驱动电流逐渐减小。在一个实施例中,当全部质量的相变材料已发生相变时如果功率折返在相变材料熔化温度下开始以减小系统的热惯性,则处理器 / 控制器使用时间常数。相变温度是通过材料选择的设计要素,阈值时间 (时间常数) 取决于热储存量。

[0018] 根据由 LED 产生的废热的预定量、灯安装位置的散热率、在给定温度下的期望最小工作时间、和空气流量,可以改变相变材料的质量。

[0019] 在一个实施例中,航空器装备有用于故障保护的多个灯装置。在一个例子中,多个灯装置各例子可以使用相同的基本光引擎(驱动电路)并且改变相变材料的类型或量来补偿局部安装结构和期望的散热率。

[0020] 在非工作期间相变材料可以释放废热。特别是在高速空气流过交通工具的飞行及低环境温度期间,放热率应当是相当快的。着陆和滑行期间的热储存通常应当较小,因为高速空气流动在最后几秒的工作中是不存在的。经过飞行阶段冷却的航空器也提供结构缓冲作用。在滑行灯模式中在大大降低的功率水平下使用灯。因此,在此模式中,用于归航的着陆灯用途的能量存储要求以及用于航空器行驶到登机口的滑行模式中的工作时间有可能小于用于典型的出发的热加载顺序的能量存储要求和工作时间。

[0021] 虽然已说明并描述了本发明的优选实施例,但如上所述可在不背离本发明的精神和范围的情况下做出许多变化。因此,本发明范围不受优选实施例的公开内容的限制。相反,本发明应完全通过参考所附权利要求而确定。

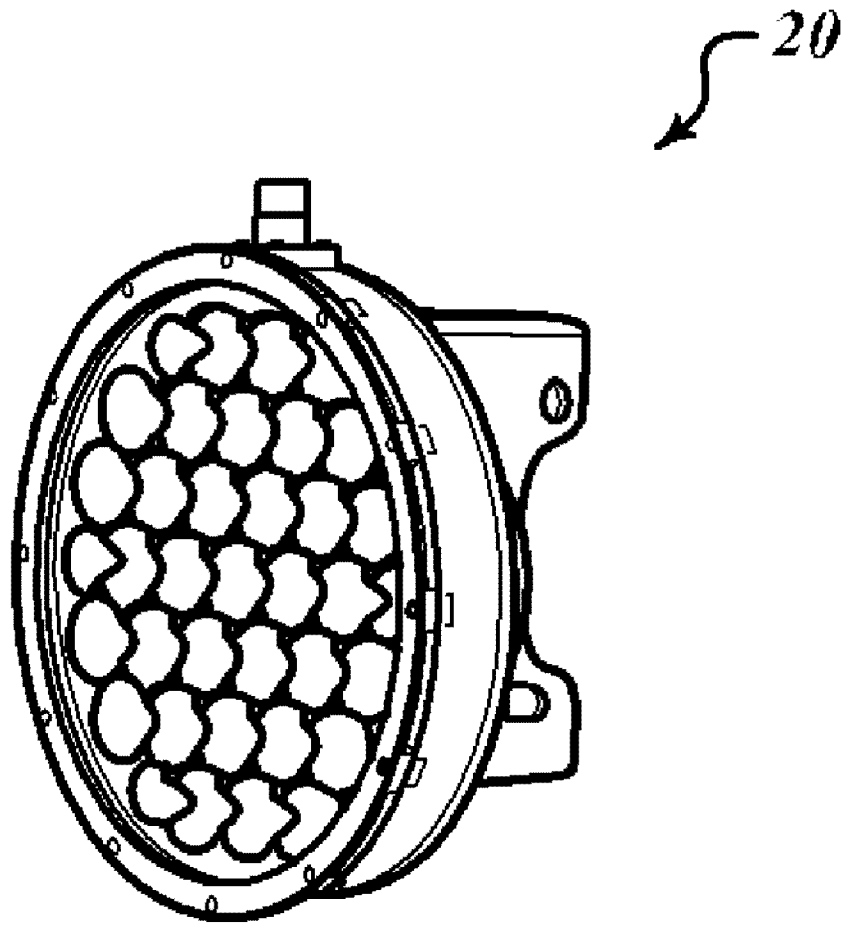


图 1

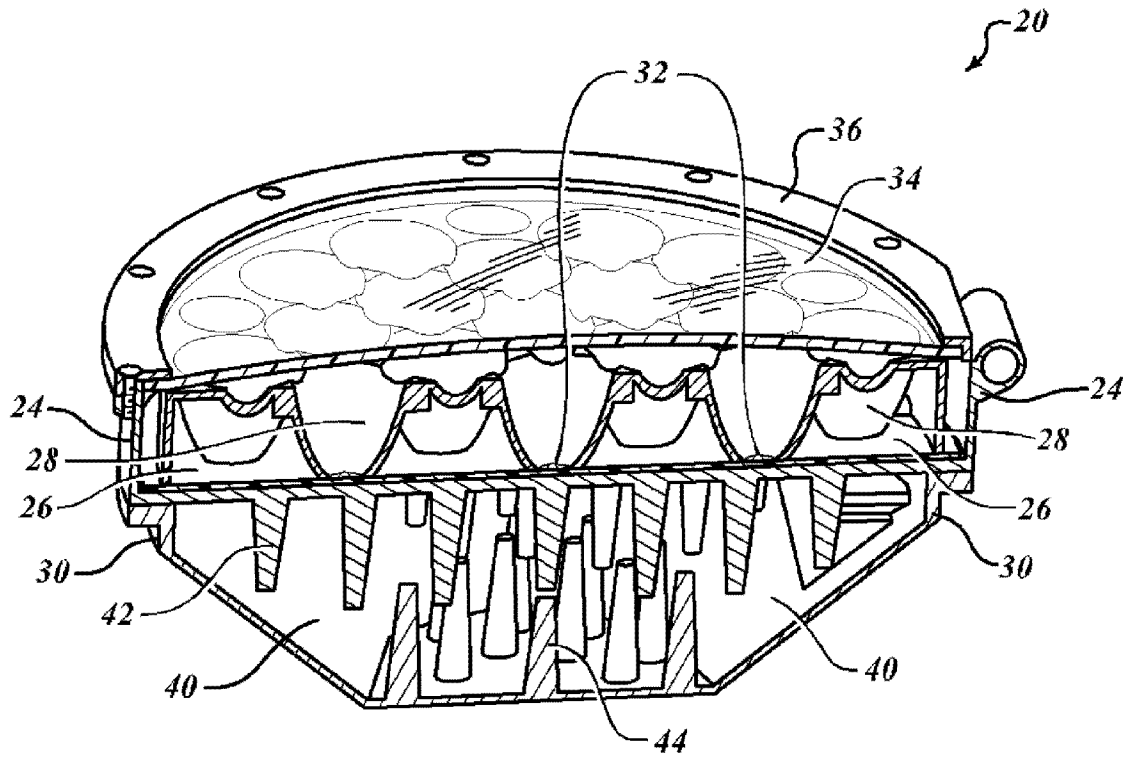


图 2

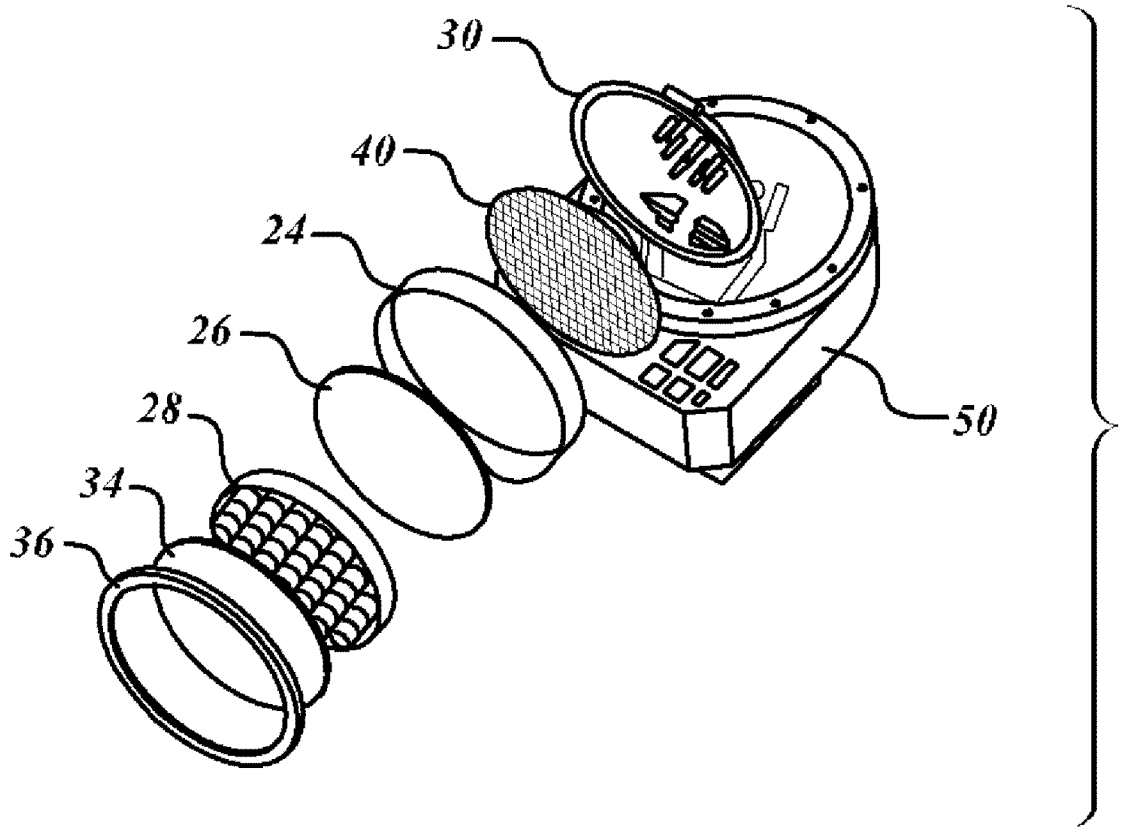


图 3