



(12) 发明专利申请

(10) 申请公布号 CN 103874967 A

(43) 申请公布日 2014. 06. 18

(21) 申请号 201280031859. 8

G06F 1/20 (2006. 01)

(22) 申请日 2012. 06. 30

G06F 1/32 (2006. 01)

(30) 优先权数据

13/175, 081 2011. 07. 01 US

(85) PCT国际申请进入国家阶段日

2013. 12. 26

(86) PCT国际申请的申请数据

PCT/US2012/045162 2012. 06. 30

(87) PCT国际申请的公布数据

W02013/006517 EN 2013. 01. 10

(71) 申请人 英特尔公司

地址 美国加利福尼亚州

(72) 发明人 K·R·沙赫 T·W·拉豪-艾拉比

E·迪斯特法诺 J·G·赫马丁二世

(74) 专利代理机构 上海专利商标事务所有限公

司 31100

代理人 姬利永

(51) Int. Cl.

G06F 1/00 (2006. 01)

权利要求书2页 说明书7页 附图5页

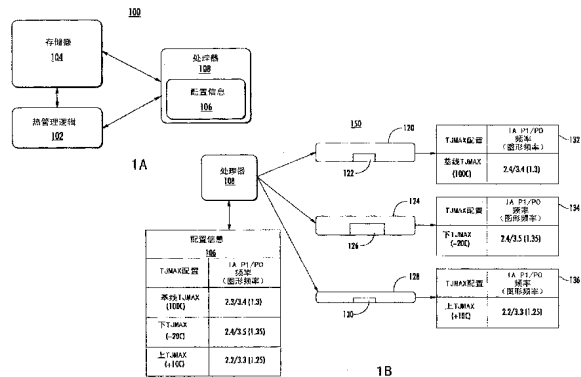
按照条约第19条修改的权利要求书2页

(54) 发明名称

用于可配置的热管理的方法和装置

(57) 摘要

描述了用于可配置处理器热管理的装置、系统和方法的实施例。装置可包括,例如,被配置为在包含低热限制模式、正常热限制模式和高热限制模式的多个热模式下操作的处理器,以及操作用于基于该装置的一个或者多个属性来选择热模式的热管理逻辑。描述并请求保护其他实施例。



1. 一种装置,包括:

被设置为在多个热模式中操作的处理器,所述多个热模式至少包括具有第一热限制的第一模式和具有不同于第一热限制的第二热限制的第二模式;以及热管理逻辑,操作用于基于一个或者多个操作参数选择热模式。

2. 如权利要求 1 所述的装置,其中所述多个热模式中的两个或者更多个包括一个或者多个定义的热属性、功率属性和性能属性。

3. 如权利要求 1 或 2 所述的装置,其中所述多个热模式中的两个或者更多个具有不同的操作频率和功耗。

4. 如权利要求 1-3 中任一项所述的装置,其中所述第一模式包括具有比其他模式低的温度的低热限制模式。

5. 如权利要求 1-4 中任一项所述的装置,其中所述第二模式包括具有比其他模式高的温度的高热限制模式。

6. 如权利要求 1-5 中任一项所述的装置,包括具有不同于第一和第二热限制的第三热限制的第三模式,所述第三模式包括具有比第一模式高的温度限制并且比第二模式低的温度限制的正常温度限制模式。

7. 如权利要求 1-6 中任一项所述的装置,包括被设置为存储所述多个热模式中两个或更多个的配置信息的一个或者多个存储设备。

8. 如权利要求 1-7 中任一项所述的装置,其中所述多个热模式中的两个或者更多个的配置信息包括通过一个或者多个接口可访问的最大温度限制或操作频率。

9. 如权利要求 1-8 中任一项所述的装置,其中所述一个或者多个接口包括存储器映射输入/输出(MMIO)或平台环境控制接口(PECI)中的一个或者多个。

10. 如权利要求 1-9 中任一项所述的装置,其中所述热管理逻辑操作用于在处理器引导序列期间选择热模式。

11. 如权利要求 1-10 中任一项所述的装置,其中所述热管理逻辑操作用于在处理器操作期间动态选择热模式。

12. 一种计算机实现的方法,包括:

为被设置为在多个热模式下进行操作的处理器选择热模式,所述多个热模式包括具有第一热限制的第一模式和具有不同于第一热限制的第二热限制的第二热模式;

从一个或者多个存储设备为所选择的热模式检索配置信息;以及在所选择的热模式中操作所述处理器。

13. 如权利要求 12 所述的计算机实现的方法,其中所述配置信息包括热模式中的两个或者更多个的最大温度限制或操作频率。

14. 如权利要求 12 或 13 所述的计算机实现的方法,其中使用一个或者多个接口检索所述配置信息。

15. 如权利要求 12-14 中任一项所述的计算机实现的方法,其中一个或者多个接口包括存储器映射输入/输出(MMIO)或平台环境控制接口(PECI)中的一个或者多个。

16. 如权利要求 12-15 中任一项所述的计算机实现的方法,包括:

选择包括低热限制模式的第一模式;以及以比其他模式低的温度来操作所述处理器。

17. 如权利要求 12-16 中任一项所述的计算机实现的方法,包括:  
选择包括高热限制模式的第二模式;以及  
以比其他模式高的温度来操作所述处理器。
18. 如权利要求 12-17 中任一项所述的计算机实现的方法,包括:  
选择具有不同于第一和第二热限制的第三热限制的第三模式,所述第三模式包括正常热限制模式;以及  
在比第一模式的温度限制高的温度限制和比第二模式的温度限制低的温度限制下操作所述处理器。
19. 如权利要求 12-18 中任一项所述的计算机实现的方法,包括:  
在处理器的引导序列期间选择热模式;或者  
在处理器操作期间动态地选择热模式。
20. 至少一个机器可读介质,包括多个指令,所述指令响应于在计算装置上执行,使得所述计算装置执行如权利要求 12-19 中任一项所述的方法。

## 用于可配置的热管理的方法和装置

### 背景技术

[0001] 近年来,现代计算系统的性能已经得到快速提高。性能得到发展的一个特定领域为处理器技术。此外,也逐渐形成了计算装置的规格和冷却要求。在许多情况下,计算装置处理能力的提高以及其不断变化的形状和尺寸导致了广泛的冷却需求。由于处理能力的不断提高以及其他参数的不断改变,能耗和发热的降低已经变成重要考虑因素。因此,如果可能,期望改变处理器和其他硅器件来优化性能并减少发热。从而,存在对包含可配置热管理技术的大量需求。

[0002] 附图简要说明

[0003] 图 1A 图示了装置的一个实施例。

[0004] 图 1B 图示了计算平台的一个实施例。

[0005] 图 2 图示了图表的一个实施例。

[0006] 图 3 图示了逻辑图的一个实施例。

[0007] 图 4 图示了系统的一个实施例。

[0008] 详细描述

[0009] 实施例一般涉及被设计成允许用于可配置的热管理的技术。各种实施例提供了包括操作用于基于装置或处理器的一个或多个属性而选择处理器的热模式的热管理逻辑的技术。例如,在一些实施例中,处理器可被配置为在多个热模式下进行操作,这些热模式至少包含具有第一热限制的第一模式和具有不同于第一热限制的第二热限制的第二模式。在各种实施例中,多个模式可包含低热限制模式、正常热限制模式和高热限制模式。将描述并要求保护其他实施例。

[0010] 通常在特定的最大温度限制 ( $T_{jmax}$ ) 下测试并安装处理器和其他硅元件。由于它影响尺寸、重量、音频噪声以及材料清单 (BOM) 成本,平台热能力是对 OEM 的设计选择。因此,处理器的特定  $T_{jmax}$  在平台热设计上具有重大的影响。一些出售的处理器仅有单个设定的  $T_{jmax}$ ,该  $T_{jmax}$  可限制平台的设计选择。例如,在与能冷却该特定  $T_{jmax}$  的环境相比冷却能力较差的环境中运行较高功率的处理器可使得热控制将性能降低到实际上随产品而变化的未知能力水平。

[0011] 根据一个实施例,可配置的  $T_{jmax}$  可允许 OEM 将处理器的  $T_{jmax}$  配置为几个值之一。这个配置可初始化时静态地执行或在“运行中 (on the fly)”动态地执行。这个配置的含义可以在于由已知基频保证特定性能以及该可配置的  $T_{jmax}$  被指定用于所支持基频中的每一个。在各种实施例中,  $T_{jmax}$  的可配置性可为 OEM 提供确保最大能耗为已知同时仍在设定温度边界内传递足够性能的能力。

[0012] 在各种实施例中,平台和热解决方案需要被设计为设置  $T_{jmax}$  限制以确保可靠和可预测的性能。在一些实施例中,可配置性的缺少可能会阻碍创新平台设计,因为设计师和 OEM 可能会被限制在比所期望的尺寸要大的平台 / 形状因子中。类似地,可配置性的缺少也可能导致一些实施例中不太理想的性能,因为如果具有热可配置性,热环境的边界条件可具有可被转换为功率或性能提升的裕量 (例如:实际的  $T_j$  比固定限制  $T_{jmax}$  要低)。在不

同实施例中,处理器和其他硅器件的可配置热管理或可配置  $T_{jmax}$  可以允许形状因子设计和热解决方案的灵活性,同时使性能最大化。其他实施例也被描述和请求保护。

[0013] 实施例可包括一个或者多个元件。元件可包括被配置为执行特定操作的任意结构。如给定设计参数或性能约束集合所需的,每个元件可被作为硬件、软件或它们的任意组合来实现。虽然通过示例,实施例可被描述为具有某些配置中的特定元件,但是实施例也可包含可替换配置中的其他元件组合。

[0014] 值得注意的是,对“一个实施例”或“实施例”的任何引用表示与实施例相关地描述的特定特征、结构或特性被包含在至少一个实施例中。在说明书不同地方出现的词“在一个实施例中”和“在实施例中”并不一定都指代相同的实施例。

[0015] 图 1A 图示了装置的一个实施例。图 1A 图示了装置 100 的框图。在一些实施例中,装置 100 可包含计算系统。如图 1A 所示,装置 100 包含多个元件,比如热管理逻辑 102、存储器 104、配置信息 106 和处理器 108。但是实施例并不被限制于图中所示的元件或配置。

[0016] 在各种实施例中,处理器 108 可包括含有一个或者多个处理器核的中央处理单元。该处理器 108 可包含任意类型的处理单元,例如:CPU、多处理单元、精简指令集计算机(RISC)、具有流水线的处理器、复杂指令集计算机(CISC)、数字信号处理器(DSP)等。

[0017] 在各种实施例中,存储器 104 可包含任意合适类型的存储器单元、存储器装置、存储器制品、存储器介质、存储装置、存储制品、存储介质、寄存器和 / 或存储单元,例如:存储器、可移动或不可移动介质、易失性或非易失性的存储器或介质、可擦除或不可擦除介质、可写或可重写的介质、数字或模拟介质、硬盘、软盘、压缩盘只读存储器(CD-ROM)、可记录压缩盘(CD-R)、可重写压缩盘(CD-RW)、光盘、磁性介质、磁光介质、可移动存储卡或磁盘、各种类型的数字通用盘(DVD)、磁带、盒式磁带等等。

[0018] 在各种实施例中,热管理逻辑 102 可包含软件驱动器或应用以管理计算系统 100 或处理器 108 的热可配置性。在一些实施例中,热管理逻辑 102 可包含在操作系统下运行的软件驱动器,其控制特定热模式的进入和管理,比如:低热限制模式、正常热限制模式或高热限制模式。而在下文中描述的实施例可涉及低热限制模式、正常热限制模式或高热限制,可以理解,实施例并不限制在该上下文中。例如,具有第一热限制的第一模式、具有第二热限制的第二模式等可被使用,并仍然落入所描述的实施例中。在不同实施例中,低热限制模式可包含具有第一热限制的第一模式,高热限制模式可包含具有第二热限制的第二模式,而正常热限制模式可包含具有第三热限制的第三模式,其中每个热限制是不同的。其他实施例也被描述并请求保护。

[0019] 在一些实施例中,不同热模式可提供不同的最大温度限制或  $T_{jmax}$  限制。可以理解的是,虽然热管理逻辑 102 被显示为计算系统 100 中单独的组件,但是它可被包含在存储器 104 中,作为处理器 108 的一部分或嵌入其中或者在任何其他位置或配置中,并且仍然落入所描述的实施例中。类似地,虽然出于图示的目的描述有限数量和类型的热模式,但是可以理解的是,任意数量、类型、安排或配置的热模式可被使用并且仍然落入所描述的实施例中。其他实施例也被描述并请求保护。

[0020] 如图 2 的图表 202 和 204 所示,改变处理器的  $T_{jmax}$  可对处理器的功率和频率有影响。例如,通过减少泄露电流,较低的  $T_{jmax}$  可降低处理器的功耗。较低的  $T_{jmax}$  也可改善机制的可靠性,比如:电迁移和栅氧化物的可靠性。这与关联的功率降低相组合,在相

同功率下可以允许处理器的较高频率操作。例如,在不同的实施例中,典型的相同可靠性曲线可具有若干 mV / °C 敏感度。在一些实施例中,在  $T_j$  中每一 °C 的减少可允许电压中若干 mV 的增加。在与可配置  $T_{jmax}$  特征组合使用时,这个频率和功率对温度的敏感度可允许处理器的新使用场景。

[0021] 返回到图 1A,在一些实施例中,处理器 108,代替仅具有一组固定频率和  $T_{jmax}$  值,可包含附加的可配置状态,该状态都具有较低或较高的  $T_{jmax}$  以及对应的频率。例如,处理器 108 可被配置为在包含低热限制模式、正常热限制模式、高热限制模式的多个热模式下操作。在一些实施例中,热管理逻辑 102 可操作于基于该装置的一个或者多个属性来选择热模式。例如,各种热配置或模式可被存储为配置信息 106 并且可通过一个或者多个接口由硬件或软件访问,并且能在引导时选择或在操作时动态地选择。

[0022] 先前具有匹配库存单元 (SKU) 的处理器包含固定  $T_{jmax}$ 。在各种实施例中,这个  $T_{jmax}$  基于基线平台假设而被定义,该假设基于参考平台或客户能力和平台需要的评估。在一些实施例中,当需要不同的  $T_{jmax}$  时,要么增加新的 SKU 要么简单地不予支持并且系统性能可能会受到影响。不同的  $T_{jmax}$  值可使用先前处理器来实现,然而,并不知道对应的功率和频率的益处并且没有定义对应的设置点。

[0023] 在各种实施例中,从成本和性能角度,具有上下  $T_{jmax}$  (例如:高热限制模式和低热限制模式) 的两个附加可配置点可被先验地测试并被提供作为客户平台优化的替换设计点。在各种的实施例中,多个热模式中的每个包含一个或者多个定义的热、功率和性能特性。例如,每个热模式可包括不同的  $T_{jmax}$ 、操作频率、功率要求、估计的发热或其他合适的参数或属性。在一些实施例中,多个热模式中每一个包含不同的操作频率和功耗水平,其被预定义并且对于系统设计者和 OEM 而言是已知的。通过对处理器不同热模式属性的知识,系统设计者或 OEM 可设计系统,该系统充分利用处理器的能力并且遵照所期望的设计而不用牺牲性能或受与固定  $T_{jmax}$  处理器相关的热约束。

[0024] 在一些实施例中,可配置  $T_{jmax}$  设置点的增加可允许设计者和 OEM 通过选择更合适系统设计的  $T_{jmax}$  设计点来改变所需要的温度 ( $T_{jmax}$ )、处理器功率和处理器性能。考虑到对处理器给定 SKU 的平台设计,优化处理器性能的灵活性也可使得设计者和 OEM 瞄准终端用户的正确平台。例如,通过选择合适的  $T_{jmax}$  或热限制模式,设计者可优化冷却解决方案的成本、性能和声音。

[0025] 在一些实施例中,处理器 108 可被设置为在低热限制模式、正常热限制模式或高热限制模式之一中进行操作。虽然出于图示的目的,描述了受限数量和类型的热模式,可以理解的是可使用任意数量、类型、安排或配置的热模式并且仍然落入所描述的实施例中。

[0026] 在一些实施例中,低热限制模式可包括具有比正常热限制模式和高热限制模式低的最大温度限制或  $T_{jmax}$  的热模式。在各种实施例中,正常热限制模式可包括具有比低热限制模式高的温度限制或  $T_{jmax}$  并且比高热限制模式低的温度限制的热模式。在一些实施例中,高热限制模式可包括具有比低热限制模式和正常限制模式高的温度限制或  $T_{jmax}$  的热模式。其他实施例也被描述和请求保护。

[0027] 在各种实施例中,各种热模式的信息或设置可作为配置信息 106 而被存储。例如,该配置信息可包括或包含每个热模式的最大温度限制或操作频率。在一些实施例中,配置信息 106 可被处理器 108 包括、被处理器 108 存储或者被处理器 108 通过一个或者多个接

口访问。例如，一个或者多个接口可包含存储器映射输入 / 输出 (MMIO) 或平台环境控制接口 (PECI) 中的一个或者多个。

[0028] 在一些实施例中，热管理逻辑 102 可操作用于在处理器引导序列期间或处理器操作期间选择热模式。例如，选择可为静态或动态的。在各种实施例中，可通过使用处理器寄存器（例如，MSR= 模型特定寄存器）来启用可配置  $T_{jmax}$  的动态使用，该处理器寄存器可通过 MMIO 和 Peci 接口由硬件或软件访问。

[0029] 在各种实施例中，该系统可包括操作用于感测处理器 108 的温度的一个或者多个传感器。例如，在一些实施例中，处理器可包括感测并报告处理器温度的嵌入式传感器。其他实施例也被描述和请求保护。

[0030] 图 1B 图示了三个示例性使用场景，该场景可包括上面参考图 1A 所述的可配置  $T_{jmax}$ 。在各种实施例中，类似元件被贯穿编号。出于图示而非限制的目的，在图 1B 中描述受限数量和类型的平台。如所示，图 1B 的系统 150 包括但不限于处理器 108、配置信息 106、平台或系统 120、124 和 128 以及冷却组件 122、126 和 130。处理器 108 和对应的配置信息 106 可用于不同实施例中的系统 120、124、和 128 的每一个。以这种方式，这些系统中每一个的设计者能基于任意数量的参数或因素来选择系统的热配置。冷却组件 124、126 和 128 可包含风扇、吹风机、热同步、热交换器、热管或任意合适的冷却组件的组合中的一个或者多个。实施例并不被限制于所示组件的数量或类型。

[0031] 在各种实施例中，系统 120、124、和 128 中的每一个可包含计算装置。计算装置的示例可包括或被实现为任意类型的无线装置、移动站或者移动计算装置，诸如膝上型计算机、超级膝上型计算机、上网本电脑、笔记本计算机、平板计算机、个人数字助理 (PDA)、蜂窝电话、蜂窝电话 / PDA 组合、移动单元、用户站、用户终端、便携式计算机、掌上计算机、手持式计算机、可佩戴式计算机、媒体播放器、寻呼机、通讯设备、数据通信设备等等。移动计算设备的其他细节可参考图 4 更加详细地被描述。

[0032] 在一些实施例中，系统 120 可包括具有典型冷却组件 122 的基线系统。在这个情况下，基线  $T_{jmax}$ （例如：正常热限制模式）可被选择并且所得的热配置和频率在 132 示出。通过对照，系统 124 可包括具有和系统 120 相同厚度的系统，但是其可包含更大的冷却组件 126。在各种实施例中，该更大冷却组件的增加可允许选择较低  $T_{jmax}$  值（例如：低热限制模式）并且所得的热和频率信息在 134 示出。在一些实施例中，系统 128 可包含具有较小或较薄冷却组件 130 的薄系统。在这个示例中，较高  $T_{jmax}$  值（例如：高热限制模式）可被选择并且所得的热配置和频率信息在 136 示出。其他实施例也被描述和请求保护。

[0033] 本领域技术人员将理解任意数量的因素可导致对具有可配置  $T_{jmax}$  的处理器选择期望的热配置。下面为可配置的  $T_{jmax}$  特征可以允许的一些示例性使用场景。实施例并不被限制在该上下文中。

[0034] 在一个实施例中，计算系统可能不被处理器热解决方案所热约束，但是可能被其他限制所约束，比如表面或表皮温度。在这个示例、实施例中，系统可使用允许比基线假设低的  $T_{jmax}$  的先进热技术。在这个解决方案中，较低的  $T_{jmax}$  配置可被选择，其可导致省电、增加的操作频率以及改进的性能。

[0035] 在一些实施例中，基于形状因子最优化（例如，最小厚度），计算系统可被热约束。在这些实施例中，系统可被处理器的热规范所限制并且较高的  $T_{jmax}$  可被选择以使得该系

统可被设计为具有较薄的形状因子或利用较便宜的热解决方案。

[0036] 在各种实施例中,计算系统的热解决方案可被设计为在最坏的环境中工作,热解决方案抵抗极端和高功率的工作负载以使得在典型的情况和工作负载下,处理器可在正常温度限制下操作。在这个情况下,较低  $T_{jmax}$  配置可被动态地选择以在典型操作模式期间改进性能。其他实施例也被描述和请求保护。

[0037] 当以组件、模块、逻辑、软件或线程的形式描述某些实施例时,可以理解的是,可使用任意数量的组件、模型、线程或逻辑安排以及任意数量的热配置或模式并且仍然落在所描述的实施例中。进一步,也可以理解的是,这里描述的逻辑流仅描述了逻辑流示例以及在与逻辑流中描述的不同数量、顺序和 / 或设置的操作可被实现并且仍然落在所描述的实施例中。

[0038] 图 3 图示了逻辑流 300 的一个实施例。在各种实施例中,如给定的设计参数或性能约束集合所需的,逻辑流 300 可被各种系统和 / 或装置执行并且可被实现为硬件、软件、固件和 / 或它们的任意组合。例如,逻辑流 300 的一个或者多个操作可由可执行编程或计算机可读指令实现以被逻辑设备(例如:计算机、处理器)执行。在一些实施例中,逻辑或指令可在非瞬态计算机可读存储介质上具体化,以被计算机处理器执行。实施例并不被限制在该上下文中。

[0039] 在一个实施例中,在 302,可以为设置为在多个热模式下操作的处理器选择热模式。例如,热管理逻辑 102 可选择处理器 108 的热模式,其中热模式包括低热限制模式、正常热限制模式或高热限制模式。在 304,可以检索多个热模式中的一个或者多个的配置信息。在一些实施例中,处理器内部存储配置信息或该配置信息可被嵌入在处理器上或作为处理器的一部分。在其他实施例中,处理器 108 或热管理逻辑 102 可在一些实施例中从存储器 104 检索配置信息 106。在各种实施例中,配置信息可包括每个热模式的最高温度限制或操作频率。

[0040] 分别地在 306、310 和 314,在各种实施例中,可选择多个热模式中的一个。在 306,例如,低热限制模式可被选择并且在 308 处理器可在比正常温度限制模式和较高温度限制模式的温度限制低的温度限制下操作。在一些实施例中,在 310,可选择正常温度限制模式并且在 312 处理器可在比低热限制模式高的温度以及比高热限制模式低的温度下操作。在 314,在各种实施例中,可选择高热限制模式并且在 316 处理器可在比低热限制模式和正常热限制模式的温度限制高的温度限制下操作。

[0041] 在各种实施例中,可通过一个或者多个接口,比如一个或者多个存储器映射输入 / 输出 (MMIO) 或平台环境控制接口 (PECI),来访问或检索配置信息。在一些实施例中,热模式可在处理器引导序列期间或处理器操作期间被选择。其他实施例也被描述和请求保护。

[0042] 图 4 为示例性系统实施例的示意图。特别地,图 4 为示出系统 400 的示意图,其可包括各种元件。例如,如图 4 示出系统 400 可包括处理器 402、芯片组 404、输入 / 输出 (I / O) 设备 406、随机访问存储器 (RAM) (比如动态 RAM (DRAM)) 408,以及只读存储器 (ROM) 410,和各种平台组件 414 (例如:风扇、横向气流吹风机、散热器、DTM 系统、冷却系统、外壳、通风口等等)。这些元件可在硬件、软件、固件或它们的任意组合中实现。然而,实施例并不被限制在这些实施例中。



[0043] 如图 4 中所示, I / O 设备 406、RAM408 和 ROM410 通过芯片组 404 耦合至处理器 402。芯片组 404 可通过总线 412 被耦合至处理器 402。因此, 总线 412 可包括多条线。

[0044] 处理器 402 可为包含一个或者多个处理器核的中央处理单元并且可包括含有任意数量处理器核的任意数量处理器。处理器 402 可包括任意类型的处理单元, 比如: CPU、多处理单元、精简指令集计算机 (RISC)、具有流水线的处理器、复杂指令集计算机 (CISC)、数字信号处理器 (DSP) 等等。

[0045] 虽然未显示, 系统 400 可包含各种接口电路, 比如: 以太网接口和 / 或通用串行总线 (USB) 接口, 和 / 或类似物。在一些示例性实施例中, I / O 设备 406 可包含连接至接口电路的一个或者多个输入设备, 用于将数据和命令输入至系统 400。例如, 输入设备可包括键盘、鼠标、触摸屏、跟踪板、跟踪球、指向点 (isopoint)、语音识别系统、和 / 或类似物。类似地, I / O 设备 406 可包含连接至接口电路的一个或者多个输出设备, 用于向操作者输出信息。例如, 输出设备可按照需要包括一个或者多个显示器、打印机、扬声器、和 / 或其他输出设备。例如, 输出设备之一可为数字显示器。该显示器可为阴极射线管 (CRT)、液晶显示器 (LCD)、或其他类型的显示器。

[0046] 系统 400 也可具有有线或无线网络接口以通过与网络的连接来与其他设备交换数据。网络连接可为任意类型的网络连接, 比如以太网连接、数字用户线路 (DSL)、电话线、同轴电缆等。网络可为任意类型网络, 比如英特网、电话网、电缆网、无线网、分组交换网络、电路交换网络、和 / 或类似物。

[0047] 这里已经陈述了许多具体细节以提供对实施例的彻底理解。但是, 本领域技术人员可以理解的是可在没有这些特定细节的情况下实现实施例。在其他情况中, 公知的操作、组件和电路将不再详细地描述, 以免混淆实施例。可以领会的是这里披露的特定结构和功能细节可以是有代表性的并且不必要限制该实施例的范围。

[0048] 各种实施例可使用硬件元件、软件元件或两者组合来实现。硬件元件的示例可包括处理器、微处理器、电路、电路元件 (例如, 晶体管、电阻器、电容器、电感器等)、集成电路、专用集成电路 (ASIC)、可编程逻辑设备 (PLD)、数字信号处理器 (DSP)、场效应可编程门阵列 (FPGA)、逻辑门电路、寄存器、半导体设备、芯片、微芯片、芯片组等等。软件的示例可包括软件组件、程序、应用、计算机程序、应用程序、系统程序、机器程序、操作系统软件、中间件、固件、软件模块、例程、子例程、函数、方法、过程、软件接口、应用程序接口 (API)、指令集、计算代码、计算机代码、代码段、计算机代码段、字、值、符号或它们的任意组合。确定实施例是否使用硬件元件和 / 或软件元件来实现可根据任意数量的因素而改变, 比如: 所期望的计算速度、功率水平、热容限、处理周期预算、输入数据率、输出数据率、存储器资源、数据总线速度和其他设计或性能约束。

[0049] 一些实施例可使用表述“耦合”和“连接”以及它们的衍生形式来描述。这些词并不试图作为彼此的同义词。例如, 一些实施例可使用词“连接”和 / 或“耦合”来描述以指示两个或者多个元件直接彼此物理或电气接触。然而, 词“耦合”也意味着两个或者多个元件彼此并不直接接触, 但仍然相互合作或相互作用。

[0050] 可实现一些实施例, 例如, 使用可存储指令、指令集或计算机可执行代码的机器可读或计算机可读介质或制品, 指令或代码可由机器或处理执行, 使得机器或处理器根据该实施例来执行方法和 / 或操作。这样的机器可包含, 例如, 任意合适的处理平台、计算平台、

计算设备、处理设备、计算系统、处理系统、计算机、处理器等，并且可使用任意合适的硬件和 / 或软件的组合来实现。该机器可读介质或制品可包括，例如，任意合适类型的存储器单元、存储器设备、存储器制品、存储器介质、存储设备、存储制品、存储介质和 / 或存储单元，例如：存储器、可移动或不可移动介质、易失性或非易失性存储器或介质、可擦除或不可擦除介质、可写或可重写介质、数字或模拟介质、硬盘、软盘、压缩盘只读存储器 (CD-ROM)、可记录压缩盘 (CD-R)、可重写压缩盘 (CD-RW)、光盘、磁性介质、磁光介质、可移动存储卡或盘、各种类型的数字通用光盘 (DVD)、磁带、盒式磁带或类似物。指令可包括任意合适类型的代码，比如：源代码、编译代码、解释代码、可执行代码、静态码、动态码、加密代码和类似物，使用任意合适的高级、低级、面向对象、可视化、编译和 / 或解释编程语言来实现。

[0051] 除非另有特别说明，可以领会的是诸如“处理”、“计算”、“运算”、“确定”等术语涉及计算机或计算系统或类似电子计算装置的动作和 / 或过程，其操纵计算系统的寄存器和 / 或存储器中表示为物理量（例如：电子的）的数据和 / 或将其转换为计算机系统的存储器、寄存器或其他这样的信息存储器、传送器或显示装置中类似地表示为物理量的其他数据。实施例并不限于该上下文。

[0052] 应该注意的是，这里描述的方法不需要以描述的顺序或任意特定的顺序执行。此外，相对于这里标识的方法而描述的各种活动能串行或并行地被执行。

[0053] 虽然本文已经图示和描述了特定的实施例，但是可以领会，被计算以获取相同目的的任何安排可代替所示的特定实施例。本公开旨在覆盖各种实施例的任何和全部改动或变形。可以理解的是上面的描述以说明性而非限制性方式给出。参阅以上描述，以上实施例的组合以及其他本文未具体描述的实施例对本领域技术人员而言是显而易见的。因此，各种实施例的范围包括使用以上组成、结构和方法的任何其他应用。

[0054] 应该强调，根据 C. F. R. § 1. 72(b) 37 提供本公开的摘要，该条款要求使读者能快速确定该技术公开本质的摘要。它的提交基于以下理解：它将不用于解释或限制权利要求的范围或含义。此外，在上面详细描述中，可以看到各种特征出于使公开流畅的目的而被组合在单个实施例中。这种公开方法不被解释为反映所要求保护的实施例需要比每个权利要求中清楚叙述的特征更多特征的意图。相反，下面的权利要求反映的发明主题在于比单独公开的实施例的所有特征要少。因此，下面的权利要求据此被并入详细描述中，其每个权利要求本身作为独立的优选实施例。在所附的权利要求中，术语“包括”和“其中”被分别用作词“包含”和“其中”平白等同词。此外，术语“第一”、“第二”和“第三”等仅被用作标签，并且不旨在对它们的对象强加数值需求。

[0055] 虽然主题以针对结构特点和 / 或方法动作的语言来描述，可以理解的是在所附权利要求中定义的主题无需受限于以上描述的特定特征或动作。相反，以上描述的特定特征和动作作为实现该权利要求的示例性形式。

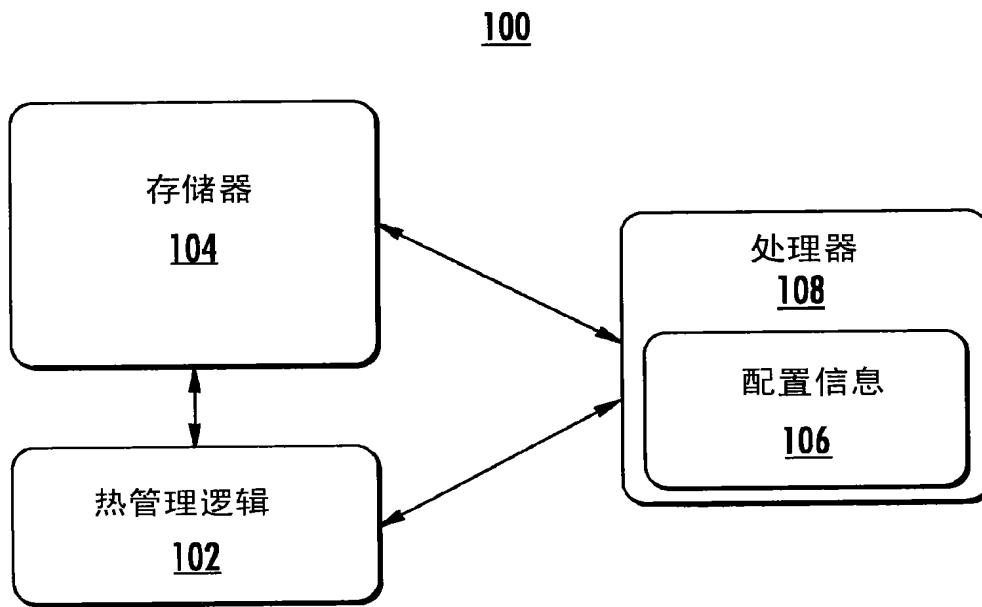


图 1A

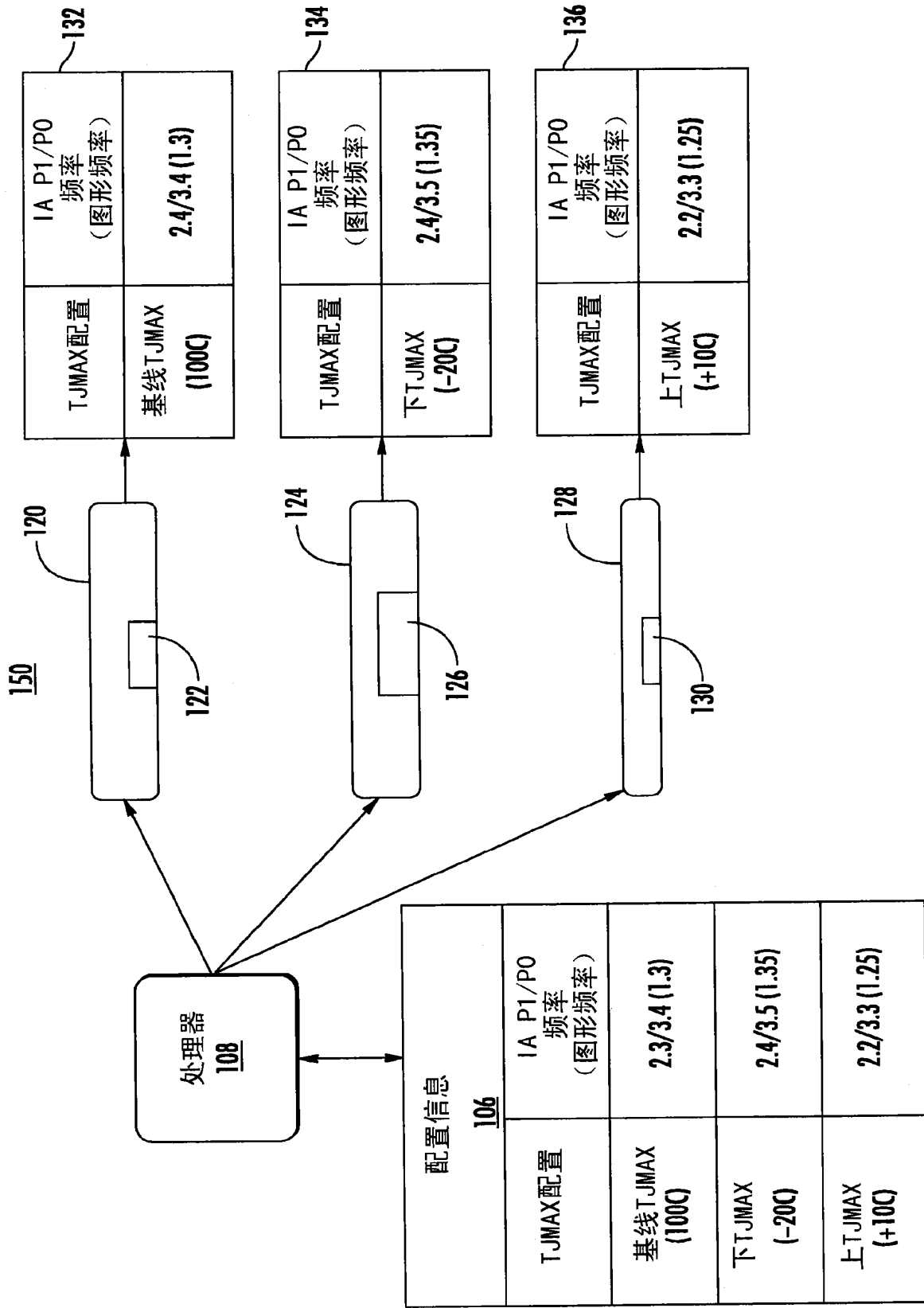


图 1B

200

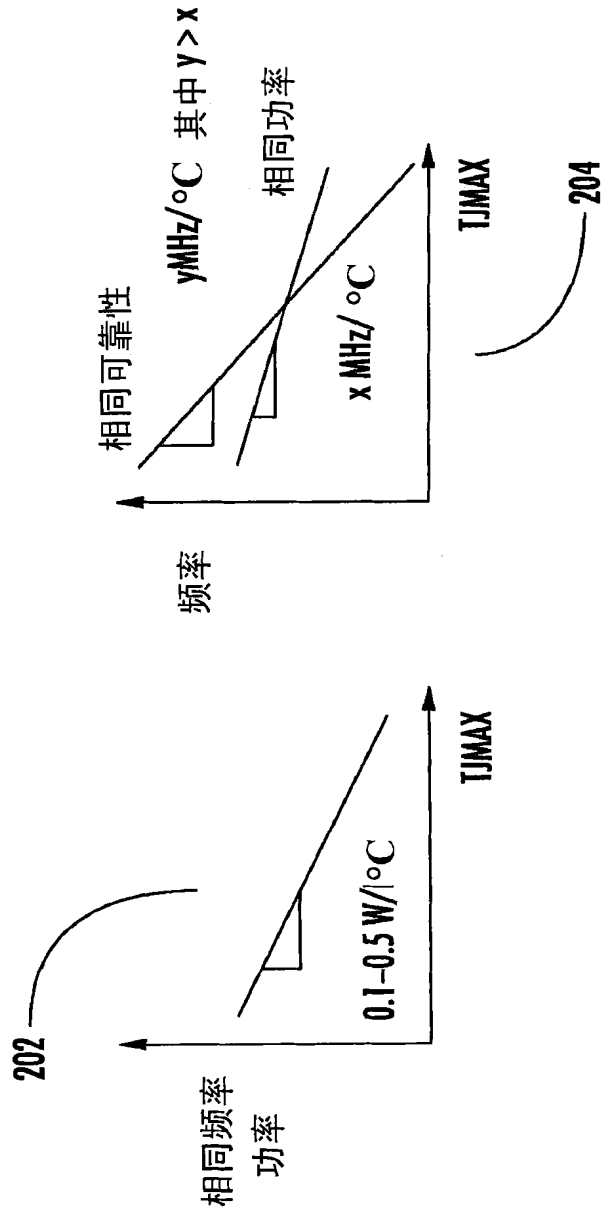


图 2

300

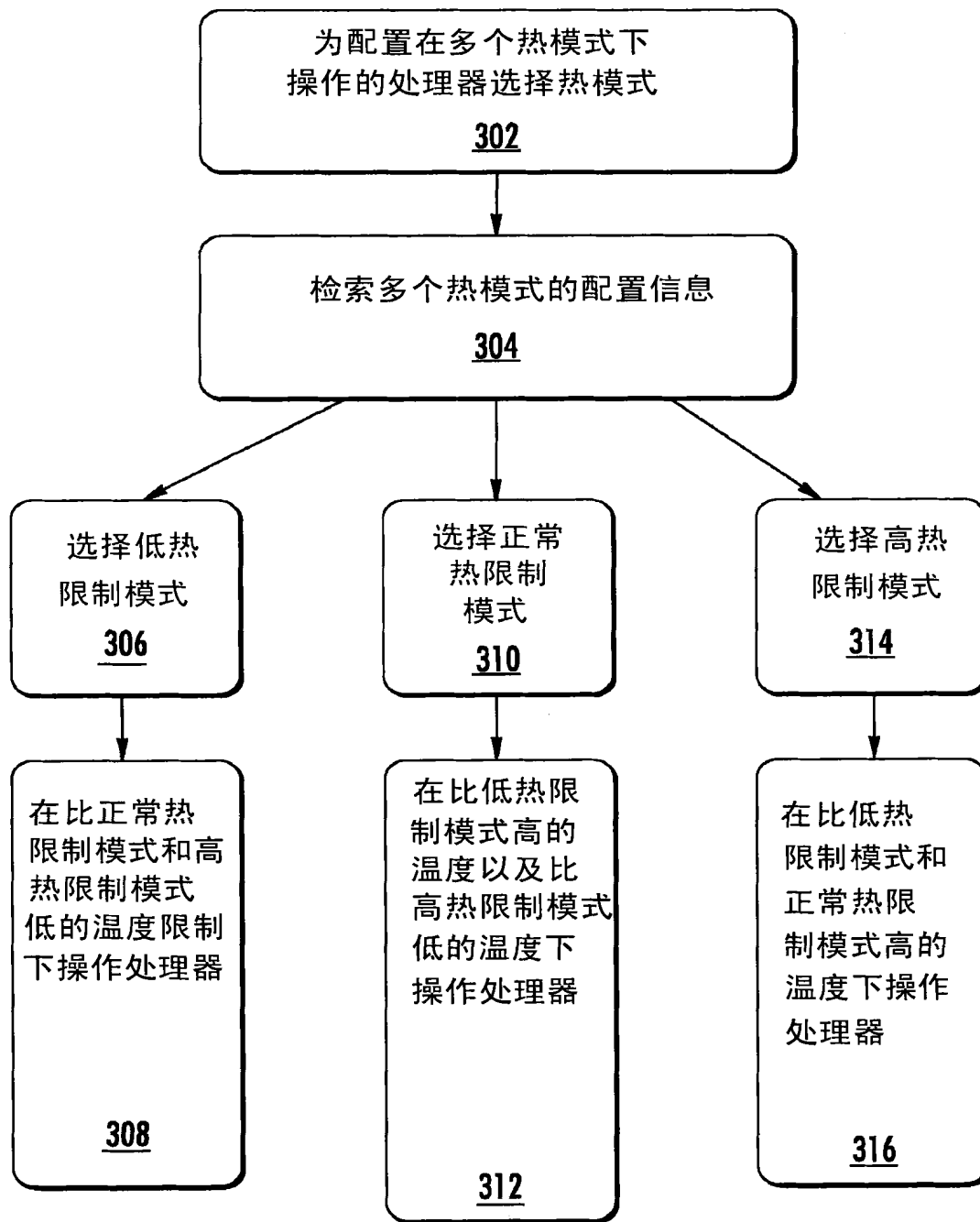


图 3

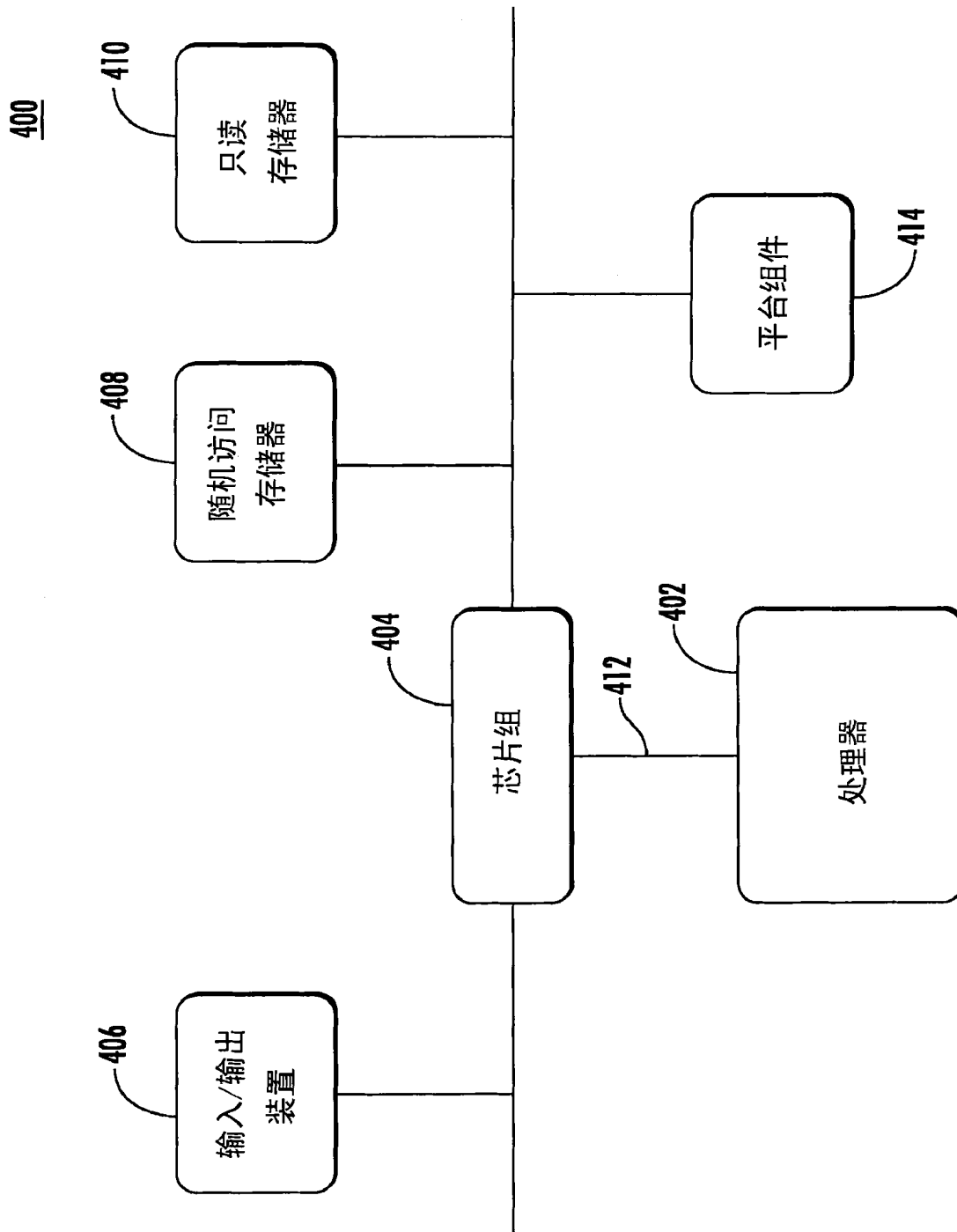


图 4

1. 一种装置,包括:  
被设置为在多个热模式中操作的处理器,所述多个热模式至少包括具有第一热限制的第一模式和具有不同于第一热限制的第二热限制的第二模式;以及  
热管理逻辑,操作用于基于一个或者多个操作参数选择热模式。
2. 如权利要求 1 所述的装置,其中所述多个热模式中的两个或者更多个包括一个或者多个定义的热属性、功率属性和性能属性。
3. 如权利要求 1 所述的装置,其中所述多个热模式中的两个或者更多个具有不同的操作频率和功耗。
4. 如权利要求 1 所述的装置,其中所述第一模式包括具有比其他模式低的温度的低热限制模式。
5. 如权利要求 1 所述的装置,其中所述第二模式包括具有比其他模式高的温度的高热限制模式。
6. 如权利要求 1 所述的装置,包括具有不同于第一和第二热限制的第三热限制的第三模式,所述第三模式包括具有比第一模式高的温度限制并且比第二模式低的温度限制的正常温度限制模式。
7. 如权利要求 1 所述的装置,包括被设置为存储所述多个热模式中两个或更多个的配置信息的一个或者多个存储设备。
8. 如权利要求 1 所述的装置,其中所述多个热模式中的两个或者更多个的配置信息包括通过一个或者多个接口可访问的最大温度限制或操作频率。
9. 如权利要求 1 所述的装置,其中所述一个或者多个接口包括存储器映射输入 / 输出 (MMIO) 或平台环境控制接口 (PECI) 中的一个或者多个。
10. 如权利要求 1 所述的装置,其中所述热管理逻辑操作用于在处理器引导序列期间选择热模式。
11. 如权利要求 1 所述的装置,其中所述热管理逻辑操作用于在处理器操作期间动态选择热模式。
12. 一种计算机实现的方法,包括:  
为被设置为在多个热模式下进行操作的处理器选择热模式,所述多个热模式包括具有第一热限制的第一模式和具有不同于第一热限制的第二热限制的第二热模式;  
从一个或者多个存储设备为所选择的热模式检索配置信息;以及  
在所选择的热模式中操作所述处理器。
13. 如权利要求 12 所述的计算机实现的方法,其中所述配置信息包括热模式中的两个或者更多个的最大温度限制或操作频率。
14. 如权利要求 12 所述的计算机实现的方法,其中使用一个或者多个接口检索所述配置信息。
15. 如权利要求 12 所述的计算机实现的方法,其中一个或者多个接口包括存储器映射输入 / 输出 (MMIO) 或平台环境控制接口 (PECI) 中的一个或者多个。
16. 如权利要求 12 所述的计算机实现的方法,包括:  
选择包括低热限制模式的第一模式;以及  
以比其他模式低的温度来操作所述处理器。



17. 如权利要求 12 所述的计算机实现的方法,包括:  
选择包括高热限制模式的第二模式;以及  
以比其他模式高的温度来操作所述处理器。
18. 如权利要求 12 所述的计算机实现的方法,包括:  
选择具有不同于第一和第二热限制的第三热限制的第三模式,所述第三模式包括正常热限制模式;以及  
在比第一模式的温度限制高的温度限制和比第二模式的温度限制低的温度限制下操作所述处理器。
19. 如权利要求 12 所述的计算机实现的方法,包括:  
在处理器的引导序列期间选择热模式;或者  
在处理器操作期间动态地选择热模式。
20. 至少一个机器可读介质,包括多个指令,所述指令响应于在计算装置上执行,使得所述计算装置执行如权利要求 12-19 中任一项所述的方法。