



(12) 发明专利申请

(10) 申请公布号 CN 103957678 A

(43) 申请公布日 2014. 07. 30

(21) 申请号 201410048026. 3

(22) 申请日 2009. 12. 04

(30) 优先权数据

61/119, 980 2008. 12. 04 US

12/626, 278 2009. 11. 25 US

(62) 分案原申请数据

200980148992. X 2009. 12. 04

(71) 申请人 I/O 资料中心有限公司

地址 美国亚利桑那州

(72) 发明人 G·瑟雷斯曼

(74) 专利代理机构 上海专利商标事务所有限公

司 31100

代理人 茅翊恣

(51) Int. Cl.

H05K 7/20(2006. 01)

G06F 1/20(2006. 01)

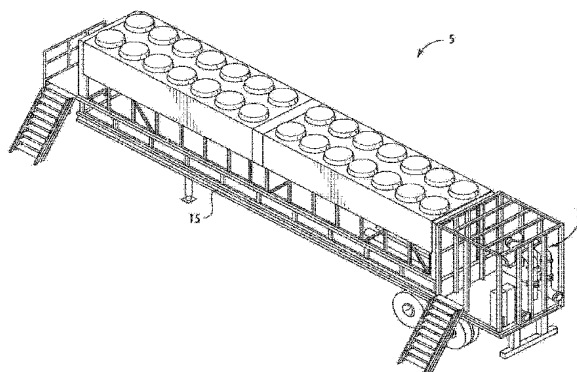
权利要求书2页 说明书12页 附图15页

(54) 发明名称

用于提供计算机资源的系统和方法

(57) 摘要

一种数据中心系统可包括：移动支承结构；一个或多个封壳，该封壳用于可拆除的电子设备，且该封壳由支承结构所容纳；冷却系统，该冷却系统与封壳流体连通，用以对电子设备进行冷却，且该冷却系统由支承结构所容纳；以及电力系统，该电力系统可操作地连接于电子设备和冷却系统，用以为该电子设备和该冷却系统供电，且该电力系统包括由支承结构所容纳的发电机。该移动数据中心能够运动至远程位置，且当处于远程位置时，该电子设备能够放置成与网络进行通信。还披露其它实施例。



1. 一种用于电子设备的热管理箱体,包括:

具有侧壁并限定前部、背部、顶部和底部的箱体框架,所述箱体形成用于电子设备的大体密封的封壳;

电子部件存储区域,所述电子部件存储区域在所述箱体的内部段中包括至少一个用于支承所述电子设备的搁板支架;

进入冷区域的至少一个入口;

离开热区域的至少一个出口;以及

在所述内部段中形成中性区域的隔离件,所述隔离件具有将所述中性区域与所述冷区域隔离的水平构件,所述隔离件具有将所述中性区域与所述热区域隔离的垂直构件,其中,所述中性区域通过所述隔离件基本上与流过所述冷区域和所述热区域的空气隔绝。

2. 如权利要求 1 所述的热管理箱体,其特征在于,所述隔离件能垂直地运动。

3. 如权利要求 2 所述的热管理箱体,其特征在于,所述隔离件包括由绝热材料制成的热管理板。

4. 如权利要求 3 所述的热管理箱体,其特征在于,所述热管理板由背衬有隔热件的塑性材料构成。

5. 如权利要求 1 所述的热管理箱体,其特征在于,所述隔离件包括泡沫隔热件和刷子中的至少一种。

6. 如权利要求 5 所述的热管理箱体,其特征在于,所述刷子从所述电子部件存储区域延伸至所述箱体的侧壁、前部和背部中的至少一个。

7. 如权利要求 5 所述的热管理箱体,其特征在于,至少一个泡沫隔热件包括两个柔性泡沫件,所述柔性泡沫件定位成允许电缆通过它们之间。

8. 如权利要求 1 所述的热管理箱体,其特征在于,所述水平构件是可定位的。

9. 如权利要求 1 所述的热管理箱体,其特征在于,所述水平构件和所述垂直构件各自独立定位,以改变所述中性区域的尺寸。

10. 一种用于电子设备的热管理箱体,包括:

具有侧壁并限定前部、背部、顶部和底部的箱体框架,所述箱体形成用于电子设备的大体密封的封壳;

电子部件存储区域,所述电子部件存储区域在所述箱体的内部段中包括至少一个用于支承所述电子设备的搁板支架;

在所述箱体顶部的至少一个开口;以及

在所述箱体底部的至少一个开口;

在所述箱体的内部段中的至少一个隔离件,所述隔离件在所述内部段中形成中性区域,其中所述中性区域通过至少一个隔离件基本上与流过冷区域和热区域的空气隔绝,其中至少一个隔离件包括水平构件和垂直构件,其中所述水平构件将所述中性区域与所述冷区域隔离,且所述垂直构件将所述中性区域与所述热区域隔离;

其中,所述箱体定尺寸成在建筑物的上升活地板和建筑物的吊顶之间延伸,所述活地板携带冷却空气,而所述吊顶排去加热空气,其中所述箱体的底部开口能与所述活地板中的开口对准,以使来自所述活地板的空气通入到所述箱体中,流动通过所述冷区域、流动通过所述电子部件存储区域并且流动通过所述热区域,以通过顶部开口离开所述箱体,所述

顶部开口能与所述吊顶中的开口对准。

用于提供计算机资源的系统和方法

[0001] 本申请是申请人为 I/O 资料中心有限公司、国际申请日为 2009 年 12 月 4 日、申请号为 200980148992. X (国际申请号为 PCT/US2009/066837)、题为“用于提供计算机资源的系统和方法”提交的 PCT 发明专利申请的分案申请。

技术领域

[0002] 本申请涉及提供计算机资源,且具体涉及用于实现服务器和其它计算装置所希望环境条件的系统和方法。

背景技术

[0003] 数据中心是用于容纳诸如服务器之类电子设备的设施。数据中心会占据建筑物的一个房间、一个楼层或多个楼层或者整幢建筑物。由于需要各种部件、包括冷却设备来维护这些设施,因而这些设施通常具有较大的台面面积。大多数设备通常呈安装在 19 英寸支架箱中的服务器的形式,这些服务器通常以单列放置,以在它们之间形成回廊。这使人能接触到每个箱体的前部和后部。这些服务器在尺寸上具有从 1U 服务器到在楼层上占据许多瓦的大型独立储存仓的很大差别。诸如大型计算机和存储装置之类的一些电子设备通常与支架本身一样大,并放置在这些支架旁边。当地建筑法规会影响设施的台面面积,并由此影响维护电子设备的总体成本。

[0004] 会难于对设施中的服务器支架和箱体进行冷却,尤其在处理器通常产生大量热量的条件下。已发现,每一瓦特功率用于信息技术,则由 0.5 到 2 瓦特的功率用于对电子设备进行冷却,因此冷却需求使用相当高的总体 IT 功率消耗百分比。

[0005] 近期,预测高效能 CPU 处理器的功率耗散超过 150W。服务器的高密度充填以及为使部件实现更高的可靠度而希望使 CPU 的结温较低,这意味着持续关注对服务器支架的热管理。已提出各种解决方案,且许多解决方案包括大量风扇,以在电子设备上保持恒定气流。然而,这些解决方案具有与对这些风扇供电所需的电力供应以及这些风扇的可靠性相关联的缺点。此外,这些风扇通常位于大型设施中,而这会加剧该缺点。

[0006] 在若干解决方案中,服务器箱体放置在活地板上,且来自 HVAC 系统的冷空气通过活地板供给至箱体前部中的通风口。然后,使用风扇通过箱体前后抽吸冷却气流,并通出至箱体背部。采用这些构造,则理想的是使用“热通道/冷通道”构造,使得服务器前部设置成彼此面对以使两个通道能从单个通风区域抽吸冷空气,并使得服务器背部也彼此面对。然后,使热空气能通至天花板中的空气返回单元。这会在服务器房间中引起“热点”,然而,许多热空气还会与房间中循环的冷空气混合。这些问题的各种解决方案包括使用从服务器箱体顶部延伸至天花板的隔离件,以防止热空气和冷空气之间的一些混合。

[0007] 用于数据中心中服务器的最大允许温度范围通常是 59 到 90 华氏度,而推荐温度通常在 68 和 77 华氏度之间。由于已知数据中心存储解决方案通常允许空气在到达电子设备之前一定程度的混合,因而数据中心通常泵送 55 到 60 华氏度之间的冷空气,以考虑空气能用于冷却部件之前空气中的温度升高。

发明内容

[0008] 根据示例实施例的一个方面,一种数据中心系统可包括:移动支承结构;一个或多个封壳,该封壳用于可拆除的电子设备,且该封壳由支承结构所容纳;冷却系统,该冷却系统与封壳流体连通,用以对电子设备进行冷却,且该冷却系统由支承结构所容纳;以及电力系统,该电力系统可操作地连接于电子设备和冷却系统,用以为该电子设备和该冷却系统供电,且该电力系统包括由支承结构所容纳的发电机。该移动数据中心能够运动至远程位置,且当处于远程位置时,该电子设备能够放置成与网络进行通信。

[0009] 根据示例实施例的另一个方面,提供一种数据中心系统,该数据中心系统可包括:移动支承结构;多个箱体,每个箱体形成用于可拆除的电子设备的封壳,且这些箱体由支承结构所容纳;以及冷却系统,该冷却系统与每个箱体的内部容积流体连通,用以对电子设备进行冷却,且该冷却系统由支承结构所容纳。该移动数据中心能够运动至远程位置,且当处于远程位置时,该电子设备能够放置成与网络进行通信。

[0010] 根据另一示例实施例,一种数据中心系统可包括:移动支承结构,该移动支承结构具有车轮并且能够运动至远程位置;一个或多个箱体,这些箱体形成用于服务器的封壳,且这些箱体由支承结构所容纳;冷却系统,该冷却系统与箱体流体连通用以对服务器进行冷却,且该冷却系统由支承结构所容纳,并且该冷却系统包括空气供给管道、冷却盘管以及冷凝器,其中冷却盘管与冷凝器流体连通,且空气供给管道将气流提供到箱体封壳中,该冷却盘管与空气供给管道热接触,且冷却流体流动通过冷却盘管,以去除来自流动通过空气供给管道的空气的热量;以及控制系统,该控制系统包括一个或多个传感器和控制器,该传感器位于箱体附近,用以监测与服务器相关联的温度、压力以及湿度中的至少一种,而该控制器与传感器进行通信用以从传感器接收数据,其中该控制器对与服务器相关联的温度、压力以及湿度中的至少一种进行调整,且服务器能够在位于远程位置时被放置成与网络进行通信。

[0011] 根据另一示例实施例,一种方法可包括但不局限于以下步骤:提供移动支承结构,该移动支承结构具有车轮并且能够运动至远程位置;将服务器安装在由移动支承结构所容纳的箱体中;使移动支承结构运动至远程位置;使服务器在位于远程位置时与网络相连接;以及将与服务器相关联的温度、压力以及湿度中的至少一个维持在所希望的范围內。

[0012] 通过以下详细描述、附图以及所附权利要求,本披露的上述以及其它特征和优点将由本领域技术人员所理解。

附图说明

[0013] 图 1A 是根据本发明构造的移动数据中心的立体示意图。

[0014] 图 1B 是图 1 所示移动数据中心的另一立体示意图。

[0015] 图 1C 是图 1 所示移动数据中心的外壳的示意俯视图。

[0016] 图 1D 是图 1 所示移动数据中心的外壳的示意侧视图。

[0017] 图 1E 是图 1 所示移动数据中心的外壳的示意正视图。

[0018] 图 1F-I 是图 1 所示移动数据中心的外壳构造的示意图。

[0019] 图 1J-L 是图 1C 所示外壳的示意图。

- [0020] 图 2 是用于根据本发明构造的、容纳电子设备的箱体的热管理系统的平面示意图。
- [0021] 图 3 是侧板拆除后的图 2 所示热管理箱体的等轴立体图。
- [0022] 图 4 是门和隔离件拆除后的图 2 所示热管理箱体的等轴立体图。
- [0023] 图 5 是图 2 所示热管理箱体的侧视图。
- [0024] 图 6 是服务器拆除后的图 2 所示热管理箱体的等轴立体图。
- [0025] 图 7 是图 2 所示热管理箱体的内部标记的等轴立体图。
- [0026] 图 8 是图 2 所示热管理箱体的内部标记的立体侧视图, 示出泡沫门密封件。
- [0027] 图 9 是图 2 所示热管理箱体的侧视剖视图, 示出示例气流模式。
- [0028] 图 10 是根据本发明热管理箱体的另一示例构造的立体正视图。
- [0029] 图 11 是示出用在图 2 所示热管理箱体中的柔性指的视图。
- [0030] 图 12 是用于图 2 所示热管理箱体的模块化基部的仰视图。
- [0031] 图 13 示出用在根据本发明的热管理箱体中的带孔帘的示例实施例。
- [0032] 图 14 是示出用在根据本发明热管理箱体中的气流板的示例实施例的侧视图。
- [0033] 图 15 是根据本发明热管理箱体的另一示例构造的示意图。

具体实施方式

[0034] 参照用于电子设备的环境管理系统来描述本发明的示例实施例。应由本领域其中一个普通技术人员所理解的是, 本发明的示例实施例可应用于其它类型的管理系统。

[0035] 参照附图并具体参照图 1A 和 1B, 示出示例性移动数据中心系统 5。该移动数据中心系统 5 可包括支承结构 15, 该支承结构能够运动至各种位置, 包括远程位置, 然后例如通过硬线链路连接于新位置处的网络, 用以提供计算机资源。在一实施例中, 支承结构 15 可以是能够被拖曳的带有轮子的拖车。在另一实施例中, 支承结构 15 可以是自持式运动车辆; 即可驱动车辆。

[0036] 该移动数据中心系统 5 可包括具有发电机 20 的电力子系统以及其它子系统, 包括冷却系统和控制系统, 且电力子系统为诸如服务器之类的电子设备供电。在一实施例中, 发电机 20 可以是诸如柴油发电机之类的自持式发电装置。然而, 本发明考虑使用其它供电装置, 这些供电装置可以或不可连接于诸如远程位置处电力网之类的外部电源。例如, 电力子系统能与电力网连接, 用以根据需要接收附加电力。可用于为移动数据中心系统 5 提供补给或者提供能量的其它电源可以包括太阳能、风能源、氢能源等等。

[0037] 此外参照图 1C-1E, 在一实施例中, 移动数据中心系统 5 可包括一个或多个用于电子设备的外壳 25, 该外壳 25 可具有各种访问点, 包括后部端口和顶部端口或后门和顶门。在一实施例中, 门 30 可提供通至外壳 25 内部容积的通道, 该外壳可具有活地板 35, 例如具有棒格栅的平台。活地板 35 可使电线、冷却回路等等通至容纳服务器的各个箱体。外壳 25 能以各种方式进行构造, 包括例如图 1A 所示共轴地构造, 或者如图 1F-I 中所示彼此推叠地构造。在另一实施例中, 外壳 25 能形成为使用隔热壁, 包括不带孔内衬。此外, 参照图 1J-L, 外壳 25 能包括若干观察板 40。可设有诸如提升凸耳之类的提升结构 45, 以便于外壳 25 相对于支承结构 15 定位。

[0038] 电子设备可定位在例如设置成排的多个箱体 10 中(如图 2 所示), 且由门 30 提供

通至各排的通道,而本发明还考虑用于箱体的其它构造。可根据若干因素来选择各排的具体构造,包括便于对与箱体和 / 或最大设施空间相关联的环境条件进行调整。

[0039] 在一实施例中,不同的外壳 25 可具有不同的所需环境条件。例如,第一外壳 25 可包括容纳服务器的箱体 10,该箱体需要大量的冷却,而第二外壳包括容纳路由器的箱体,该箱体需要较小量的冷却。通过根据环境需求(例如,所希望的温度和湿度范围)对箱体进行分组,该移动数据中心系统 5 能更有效的控制与特定电子设备相关联的环境。

[0040] 如上所述,移动数据中心系统 5 可包括冷却子系统,该冷却子系统用于将冷却流体输送至每个箱体。冷却系统的具体构造可改变,包括诸如冷凝器、导管、风扇之类的各种部件的定位。在一实施例中,冷却流体可包括空气,例如通过使用加压气室所输送的空气。用于将空气输送至箱体 10 的特定导管构造可改变。例如,空气供给管道可将冷却空气供给至多个箱体和 / 或多排箱体。在一实施例中,每个箱体能直接连接于空气供给管道,以使每个箱体接收从冷却子系统直接流出的空气,而不是接收从另一箱体流出的空气。在另一实施例中,箱体 10 可设置成或分组成使箱体的一部分连续接收冷却。例如,需要大量冷却的第一组箱体 10 能直接接收已由冷却子系统所冷却的空气。该冷空气能流过第一组箱体 10 的电子设备,然后引导朝向需要较小量冷却的第二组箱体。空气然后会返回至冷却子系统,以除去已由第一组箱体和第二组箱体传递给空气的热量。

[0041] 在图 2 所示一实施例中,箱体 10 可具有大体实心侧壁 112、前部 114 以及背部 116。外壳 10 可用于容纳多个服务器 15 或其它件电子设备,包括路由器、DSLAM 之类。箱体 10 的合适尺寸除了可包括 7 英尺的高度、3 英尺的宽度以及 4 英尺的深度以外,可根据若干因素而改变,包括电子设备的类型、可得到的设施空间以及热管理资源(例如,隔热因素、冷却能力之类)等等。

[0042] 此外参照图 3-8,箱体 10 可包括大体 L 形水平轨道 117,这些水平轨道 117 附连于四个垂直轨道支承件 118 并由这些支承件所支承,且这些支承件形成定位在箱体 10 内部的框架 119 的一部分。多个轨道 117 可成对提供以形成搁板托架,且电子部件可支承在搁板托架上。这些轨道可具有任何合适的形式,且一种合适形式是可定位成 19”隔开的标准方孔以形成 19”支架。这些轨道可安装于垂直轨道支承件 118,并限定用于容纳电子设备 115 的支架的深度。

[0043] 垂直轨道支承件 118 和轨道 117 可限定位于框架 119 内的电子设备存储区域 120。框架 119 的定位可限定前部服务区 121 和后部服务区 122,前部服务是从框架之前到箱体前部 114,而后部服务区 122 是从框架之后到箱体 10 的背部 116。两个侧部服务区 123 能限定于框架 119 的侧部。箱体 10 能设计成在高度上是 42U,且“U”或支架单元是一种测量单元,该测量单元用于描述想要安装在 19 英寸支架或 23 英寸支架(该尺寸指代支架的宽度)中的设备的高度。一种支架单元可以是 1.75” (44.45mm) 高。因此,可提供合适数量的轨道 117 来适应所希望的箱体高度,且这些轨道使合适数量的支架单元隔开。

[0044] 可提供隔热管理板 124,该隔热管理板能在箱体 10 内运动。该热管理板 124 能由任何合适材料所形成。在一种构造中,该管理板 124 能由具有泡沫隔热衬背的 ABS 塑性材料所形成。热管理板 124 能从箱体 10 的前部 114 朝背部 116 延伸,通常延伸至后部垂直轨道支承件 118,这会标记出后部服务区 122 的前端。所要容纳在箱体 10 内的电子设备能存储在箱体内,例如从最低轨道启动并向上工作。热管理板 124 易于在箱体内运动,并且通常

在箱体 10 刚好放置在存在于箱体 10 内的最高电子设备的高度之上。板 124 可附连于定位在最高电子部件正上方的轨道 117, 或者可简单地抵靠在该轨道 117 上。在热管理板 124 的前缘处可对角部进行倒角或将角部切除。

[0045] 在箱体 10 的背部 116 处可设有隔热帘 125。虽然该隔热帘 125 较佳地由复合材料所制成, 但仍可由任何合适材料所形成。隔热帘 125 能悬自展开装置 126, 例如附连在框架 119 顶部处的弹簧装载或棘轮辘子机构。该隔热帘 125 能安装在后部轨道支承件 118 内或附近, 使得该隔热帘位于后部服务区 122 的边缘处。底部托架 128 能使隔热帘 25 易于上升和下降。通常, 隔热帘下降至直到与热管理板 124 齐平为止。隔热帘 125 可由防止热传递的隔热材料所形成。U 形标记 130 能以 1.75" 间隔设在隔热帘上, 且箱体制造商的公司标识也可设在隔热帘上。采用 19" 支架宽的话, 隔热帘 25 可以是 20" 宽。

[0046] 隔热帘 125 能沿附连于垂直轨道支承件 118 的垂直 U 形轨道行进或者由该垂直 U 形轨道所引导, 以使隔热帘对于空气传输提供大体密封屏障。应理解的是, 虽然所示构造使隔热帘 125 设在箱体 10 的背部 116 处, 但替代地或附加地该隔热帘可设在箱体侧部和 / 或设在箱体前部、背部或侧部中仅仅一个部分处。在其它构造中, 隔热帘 125 可设在在箱体 10 的前部处。

[0047] 热管理板 124 和隔热帘 125 能用于通过相对于空气流动和热传递形成隔离件而将箱体 10 的内部空间分成不同区域。冷区域可限定在前部服务区 121 内, 在后部由存储在支架内的电子设备所分界, 而在顶部由热管理板 124 所分界。箱体 10 的前门、侧部 112 和底部形成冷区域的其它分界。热区域可限定在后部服务区 122 内, 在前部由存储在支架内的电子设备并且由从箱体 10 的顶部延伸至热管理板 124 的隔热帘 125 所分界。箱体 10 的侧部 112、后门、底部以及顶部可形成热区域的其它分界。中性热区域能形成在冷区域上方, 限定在箱体 10 的顶部、热管理板 124、箱体的侧部 112、箱体 10 的前门以及隔热帘 125 之间。因此, 热区域通常形成后部服务区 122 的整个容积, 而前部服务区 121 和电子设备存储区域 120 可由水平定向板 124 垂直分成顶部处的中性热区域和底部处的冷区域。

[0048] 在一实施例中, 箱体 10 内的气流可首先从冷区域向后行经电子设备存储区域 120, 在此该气流由于与其中的电子设备接触而变热, 并离开进入热区域。然后, 空气可在热区域内垂直向上流动以离开箱体。中性区域设计成由热管理板 124 和隔热帘 125 与该气流隔断。形成在热管理板 124 上方的中性区域可用于存储诸如膝上计算机之类的设备或其它装置。

[0049] 在其它构造中, 可设有隔热帘 125 而无需提供热管理板 124, 在此情形下, 隔热帘可定位于存储区域 120 的前部或背部, 或者定位在前部和背部之间的任何位置处, 例如定位在前部和背部的中心处。隔热帘 125 可安装于箱体顶部, 并且能简单地向下延伸, 直到该隔热帘到达存储在存储区域 120 中的最上电子设备为止。因此, 此种构造通过使用隔热帘 125 垂直分隔空间而将箱体 10 的内部分隔成热区域和冷区域。

[0050] 在其它构造中, 如图 9 和 10 所示, 热管理板 124 能从箱体前部 114 延伸至前部垂直轨道支承件 118, 而隔热帘 125 能设在前部垂直轨道支承件附近。这会产生较小的中性热区域, 但当电子设备无需向上推叠到箱体 10 的顶部时, 仍可执行防止冷区域延伸箱体 10 的整个高度的功能。

[0051] 此外参照图 11 和 12, 在箱体 10 的前部 114 和背部 116 处的垂直轨道支承件 118

附近,可设有多个空气管理指 134 和 / 或刷子 135,这些空气管理指和 / 或刷子能延伸至箱体 10 的侧部或前部 / 背部。这些空气管理指能由诸如泡沫、橡胶或塑性材料之类的非导热柔性材料所形成。空气管理指 134 可以是大体矩形的,并且能仅仅在一端处附连于支承件,该支承件附连于轨道支承件 118。每个空气管理指能单独运动,并且能通过将电缆推到相邻空气管理指 134 之间而允许电缆通过其中。可对刷子 135 进行类似构造,这些刷子仅仅在一端处附连于轨道支承件 118。在另一实施例中,这些刷子 135 可在轨道支承件 118 和箱体的侧部 / 前部 / 背部之间间隙的任一侧设在支承件上,以使刷子夹在中间。

[0052] 在一构造中,一组空气管理指 134 能在前部服务区 121 的后缘处、从轨道支承件 118 延伸至箱体的侧部 112。一组刷子 135 可从轨道支承件 118 延伸至箱体 112 的后部 116。因此,侧部服务区 123 可由空气管理指 134 和刷子 135 所限定,使得这些侧部服务区 123 在前部由空气管理指 134 所分界,在侧部由箱体在存储于存储区域 120 中电子设备的侧部处的侧部 112 以及刷子 135 所分界,而在后部由箱体的后部 116 所分界。因此,这些侧部服务区 123 能通过形成隔离件的空气管理指 134 和 / 或刷子 135 而与箱体中的气流隔开,且侧向服务区 123 由此形成次级中性热区域。当然应理解的是,可使用刷子和 / 或空气管理指的任何构造,以既提供使气流与侧部服务区 123 隔开的功能,又仍提供使得电缆能螺旋到侧部服务区中和螺旋通过侧部服务区、以实现合适的电缆管理目的的功能。

[0053] 在另一构造中,取代空气管理指 134 和 / 或刷子 135 或者除了空气管理指 134 和 / 或刷子 135 以外,可使用软泡沫隔热件 133。软泡沫隔热件可设置成两个部分:大体薄矩形件 133a 和大体三角剖面件 133b,该大体薄矩形件可从热管理板 124 的切除角部垂直延伸,而大体三角剖面件可附连于箱体的门 136。当门 136 闭合时,这两个泡沫件 133a 和 133b 可彼此邻靠。电缆则可从存储在支架上的电子设备行进通过邻靠的泡沫件 133a、133b,并行进至侧部服务区 123。泡沫隔热件 133 则可形成侧部服务区 123 的冷区域和中性热区域之间的隔离件。

[0054] 侧部 112 可各自包括一个或多个可拆除侧板,以允许通达箱体之间。侧部 112 和侧板可由不具有导热性能的轻型复合材料所构成。在侧板上还可提供隔热。在一些构造中,侧部 112 可包括一个或多个穿孔板,以使电缆可从存储在一个箱体 10 中的服务器行进至存储在另一箱体 10 中的服务器。由于侧部服务区 123 大体是中性空气区域,因而在侧部中提供冲孔并不影响箱体气流的冷却能力。

[0055] 背部 116 和前部 114 都可包括一个或多个门 136。门 136 可具有侧部铰接,并且可由与侧部 112 类似的轻型复合材料所构成,且还可是隔热的。在一实施例中可设有双开门,这具有如下优点:可减小彼此面对的箱体之间必需的回廊空间。门可包括温度传感器,且可在不打开门的条件下观察该温度传感器。该温度传感器可设在门中的玻璃之后,或者可使传感部分安装在箱体内部,而使显示部分安装在门外部。门可包括暗码锁或其它锁定机构。围绕门 136 可设有橡胶或其它密封件(未示出),以助于对可能产生的任何气隙进行密封。

[0056] 在一实施例中,箱体 10 可安装在模块化基部 137 上,以形成箱体的底部 138。基部可测量为 3' 宽 4' 长,且可允许通达诸如 TATE24"×24" 的模块化活地板系统之类的活地板系统 160。基部 137 的前段 140 打开至底层地板,并与产生于活地板系统的相对应开口对准。提供多个脚部 142 以承受箱体重量。裙部(未示出)可围绕脚部,以防止冷空气围绕基部 137 离开。

[0057] 气流通道或烟囱 144 可从箱体 10 的顶部 146 伸出。通道 144 能大体从顶部 146 靠近箱体背部 116 的区域伸出。通道 144 将尺寸设计成延伸到诸如上部天花板气室之类的天花板空间 162 中,用以将热空气通至通风装置(未示出)。通道 144 可以是柔性的,从而即使在箱体 10 在通风板下方不完美地定位到天花板空间 162 的情形下,该通道能易于连接于天花板。在一种构造中,通道 144 可由柔性织物或塑性材料所形成。在另一实施例中,通道 144 可由刚性材料所形成。天花板空间 162 可以是标准的吊顶系统。各种部件可设在顶部 146 中,例如电力电缆管道 147 和公用通信电缆管道 148,这两个管道都可打开至房间。

[0058] 分隔器 149 可将公用通信电缆管道 148 分隔成用于纤维电缆和用于铜电缆的电缆管道。接线板 150 可从公用通信电缆管道延伸到私人通信电缆管道 152 中,用以使电缆通到箱体 10 内部。分隔器 153 可包括在私人通信电缆管道 152 中,用以将该空间分隔成用于纤维电缆和用于铜电缆的电缆管道。接线盒 154 可设在电力电缆管道 148a 中,用以为箱体中的电力电路供电。在箱体 10 的背部 116 附近可设有电源板 156 和电缆管理器 158。应理解的是,箱体 10 的顶部 146 处的部件设置可变化,以适应具体应用。

[0059] 在使用中,箱体 10 能安装在上升活地板 160 上,该活地板 160 被提供有来自 HVAC 或其它系统的冷却空气。基部 137 能与地板 160 中的开口对齐。烟囱可延伸到吊顶 162 中。电子设备可安装在轨道 117 上,并且适当地通过使电缆通过泡沫件 133、空气管理指 134 和 / 或刷子而通到侧部服务区 123 中来架设电缆。在侧部服务区 123 中可使用标准电缆管理梯形物,以将电缆保持在合适高度并使这些电缆能通至箱体顶部。这些电缆行进至箱体 10 顶部,以连接于电源并连接于通信电缆,且这些通信电缆可使用标准架空梯形支架连接于其它服务区。然后门 136 关闭。

[0060] 当电子部件工作时,它们会产生热量,由进入箱体前部服务区 121 的冷区域中的气流、经由箱体前部处的孔 140 迫使该热量到达后部服务区 122。由于电子部件的热效应而在后部服务区 122 中产生的热区域致使空气向上流过通道 144。因此,空气从冷区域开始、通过存储区域 120 中的电子部件循环至热区域并向上进入通道 144。诸如热管理板 124、隔热帘 125 以及泡沫件 133、空气管理指 134 和 / 或刷子 135 之类的各种隔离件将气流约束到箱体内的最小可能空间中,并且除了防止冷空气和热空气通过电子部件存储区域 120 以外防止冷空气和热空气混合。

[0061] 为了确保将充足的冷空气输送至最上电子部件,能可选地使用一个或多个引流器。例如,可使用如图 13 所示的带孔帘 170 或如图 14 所示的一系列板 172。此种构造可有助于使冷空气保持朝顶部服务区流动,而不是使所有冷空气都引至下方服务区。

[0062] 在一示例实施例中,箱体封壳可在该箱体封壳的底部附近具有进口和出口。供给管道能与该箱体封壳的进口连接。箱体封壳能定位在地板上,而供给管道能定位在地板之下。排出管道能与该箱体封壳的出口连接。一个或多个气室能与供给管道和排出管道中的至少一个流体连通。这些气室可具有压力源,该压力源用于贯穿箱体封壳的封壳产生压力差,从而致使空气流动通过该封壳。冷却盘管能定位在地板之下并与供给管道热接触。冷却流体能流动通过冷却盘管,以去除来自流动通过供给管道的空气的热量。

[0063] 在另一示例性实施例中,用于电子设备的热管理箱体可包括箱体框架,该箱体框架具有侧壁并限定前部、背部、顶部以及底部,其中该箱体形成用于电子设备的大体密封封壳。包括至少一个用于支承电子设备的搁板支架的电子部件存储区域可限定在箱体的内部

段中。至少一个开口可包括在箱体的顶部中,且至少一个开口可包括在箱体的底部中。箱体可将尺寸设计成在建筑物的上升活地板和建筑物的吊顶之间延伸,其中活地板携带冷却空气,而吊顶排去加热空气。箱体的底部开口能与活地板中的开口对准,以使来自活地板的冷空气能通到箱体中并流动通过电子部件存储区域,以通过顶部开口离开该箱体,该顶部开口可与吊顶中的开口对准。

[0064] 箱体内部可分成各个温度区域,包括至少一个冷区域和热区域,冷区域被供给有来自箱体的底部开口的空气,而热区域用于通过顶部开口进行排气,且设有至少一个隔离件来产生温度区域,以将空气引导成从冷区域、通过电子部件存储区域流至热区域。在一种构造中,隔离件可包括热管理板,该热管理板在箱体中水平地定位在电子部件存储区域上方。热管理板可由诸如背衬有隔热件的塑性材料之类的隔热材料所形成。

[0065] 在另一种构造中,隔离件可包括热传递帘,该热传递帘在箱体中垂直地定位在电子部件存储区域上方。热传递帘可由复合材料所形成。在又一其它构造中,隔离件可以是柔性的,并且可在提供热传导屏障的同时允许电缆通过箱体各区域。柔性隔离件可包括柔性指、泡沫隔热件以及刷子中的至少一种。柔性指和刷子可从电子部件存储区域延伸至箱体侧壁、前部以及背部中的至少一个。至少一个泡沫隔热件可包括两个柔性泡沫件,这两个柔性泡沫件定位成使电缆能通过它们之间。

[0066] 在另一实施例中,通道可从箱体的顶部开口伸出,用以连接于吊顶。该通道可由诸如织物材料之类的柔性材料所形成。至少一个门可设在箱体前部和背部的至少一个中。该至少一个门可以是双开门。隔热件可设在至少一个门的至少一个铰接边缘附近。隔热件可形成柔性隔离件,并且可包括两个柔性泡沫件,而这两个柔性泡沫件定位成使电缆能通过它们之间。箱体的至少一个侧部可包括可拆除板。具有可拆除插塞的至少一个冲孔可设在箱体的至少一个侧部中。至少一个气流管理结构可设在箱体的底部开口附近,且该气流管理结构可以是带孔帘。

[0067] 在图 15 更清楚示出的一实施例中,箱体 10 能与加压气室 1210 流体连通。所使用气室 1210 的具体数量可改变。例如,该移动数据中心系统 5 使用单个气室 1210,使得压力差在中心处产生。在另一示例中,可使用多个加压气室 1210,例如每排使用一个或多个气室。气室 1210 可具有一个或多个压力源,例如风扇 1215,然而还考虑包括泵之类的其它压力源。

[0068] 在一实施例中,风扇 1215 可以是离心式风扇。风扇 1215 可包括噪声吸收部件和抗振安装部件。可结合风扇使用各种过滤器和其它部件。在一实施例中,风扇 1215 可以是可调速风扇,以增大或减小气室 1210 中的压力。例如,风扇 1215 可以是可变频驱动风扇。在另一实施例中,多个风扇 1215 能与加压气室 1210 连通,从而可通过对多个风扇中的附加风扇进行操作而增大压力。本发明还考虑模块化的风扇构造。例如,风扇 1215 能例如通过拆除挡板而易于添加至气室,该挡板在缺少风扇的条件下对气室的壁进行密封。

[0069] 箱体 10 可在第一侧上由冷区域 1110 分界,而在第二侧上由热区域 1111 所分界。在所示的示例实施例中,冷区域 1110 和热区域 1111 是具有门 1105 的接触区域,以使技术人员能在需要时(例如,增添或移除电子设备时)接触箱体。然而,本发明还考虑使冷区域 1110 和热区域 1111 与箱体 10 一体形成,和/或由接触区域和箱体之间的隔热伪壁所限定。在图 15 所示的示例性实施例中,一排中的每个箱体共用冷区域 1110 和热区域 1111。然而,

本发明考虑其它构造的冷区域 1110 和热区域 1111, 例如单排中的各个箱体或箱体组具有它们自身的冷区域和热区域。相邻的热区域 1111 和冷区域 1110 可由壁 1115 隔开。

[0070] 加压气室 1210 能在冷区域 1110 和热区域 1111 之间产生压力差, 由此使空气流经箱体中的电子设备, 这样去除来自所述设备的热量。为产生所希望的压力差而使用的气室数量和构造可根据若干因素而改变, 包括受环境管理的电子设备类型。例如, 多个气室 1210 能与每排的冷区域 1110 和热区域 1111 流体连通。加压气室可产生正压和 / 或负压以产生所希望的压力差, 由此在电子设备上产生气流。例如, 第一加压气室可在冷区域 1110 附近产生正压(例如高于环境压力的所希望压力), 而第二加压气室可在热区域 1111 附近产生负压(例如, 真空)。

[0071] 在一实施例中, 加压气室 1210 的使用允许移动数据中心系统 5 将风扇与电子设备隔离。例如, 加压气室 1210 能使用泵来增大空气压力, 以使移动数据中心系统无需使用任何风扇。在另一示例中, 压力增大可由于使用远离箱体定位的风扇而引起, 使得来自风扇的气流并不与电子设备直接接触(例如, 风扇在气室内产生气流, 这在气室中引起压力增大, 而压力增大还传递至箱体)。

[0072] 使用在电子设备上通过的空气来去除来自设备的热量。接着, 冷却子系统去除来自空气的热量。虽然在一实施例中, 冷却子系统可以是蒸汽压缩循环系统, 而本发明还可考虑其它系统。该子系统可包括泵和一个或多个用于冷却水或其它冷却流体(例如, 冷凝液体设定在 15 华氏度和 50 华氏度之间)的冷凝器, 冷却水或其它冷却流体然后经由供给管线和返回管线供给至盘管。盘管 1175 可定位成与热区域 1111 热连通。例如, 盘管 1175 可定位在地板 160 下方, 使得来自热区域 1111 的空气通过盘管 1175, 然后通过加压气室 1210 并返回到冷区域 1111 中。所使用盘管 1175 的具体数量和构造可根据若干因素改变, 包括所使用加压气室的数量和所使用冷区域和热区域的构造。例如, 每排箱体 10 可具有六个在地板 160 下方等距定位的加压气室 1210, 且盘管 1175 与每个气室热连通(例如, 对于每个气室来说, 定位在热区域 1111 的下游并定位在冷区域 1110 的上游)。

[0073] 为了控制电子设备周围的环境, 可使用控制器 1180。控制器可以是其内具有一组指令的机器, 当指令被执行时, 可致使该机器实施在此描述方法的任何一种或多种方法。在一些实施例中, 该机器可作为独立装置来工作。在一些实施例中, 该机器可(例如使用网络)连接于其它机器。在联网应用中, 该机器可作为服务器 - 客户用户网络环境中的服务器或客户用户机器来工作, 或者在对等(或分布式)网络环境中作为同级机器而工作。该机器可包括服务器计算机、客户用户计算机、个人计算机(PC)、平板式 PC、膝上式计算机、台式计算机、控制系统或者能够执行一组指定由该机器(连续或其它)采取操作的指令的任何机器。此外, 虽然示出单个机器, 然而术语“机器”还应被认为包括机器的任何集合, 这些机器单独地或结合地执行一组(或多组)指令, 以实施在此描述方法中的任何一种或多种方法。

[0074] 控制器 1180 能与一个或多个传感器通信, 以接收与电子设备相关联的环境信息。例如, 一个或多个温度传感器 1225 和一个或多个压力传感器 1235 能相对于电子设备定位, 使得这些传感器能捕获环境信息并将该信息传送给控制器 1180。传感器的具体定位可改变。例如, 温度传感器 1225 既可放置在盘管 1175 的上游又可放置在该盘管的下游, 从而可易于监测盘管的冷却效率, 同时其它温度传感器能放置成紧邻于电子设备, 从而可更易于监测由电子设备所产生的热量。压力传感器 1235 既可放置在加压气室 1210 的上游又可放

置在该加压气室的下游,从而可易于监测压力差。用于捕获环境信息的传感器类型也可改变,包括压力和温度传感器以及热电偶。

[0075] 在一实施例中,其它传感器也可用于进一步监测与电子设备相关联的环境条件,例如湿度传感器 1240 和流量传感器 1245。该湿度传感器 1240 使得控制器 1180 能监测电子设备所暴露的湿度,并相应地例如通过使用除湿器 1112 来调整湿度,该除湿器与电子设备流体连通。流量传感器 1245 使控制器 1180 能监测空气流量,例如用于确定经由对流的热传递。流量传感器 1245 的使用还可用于确定其它环境特征,例如气流湍流,该气流湍流会对电子设备的冷却或电子设备本身具有负面影响。

[0076] 这些传感器能经由硬线(例如,电缆 1181)和 / 或无线链路 1182 与控制器 1180 进行通信。所使用的具体通信协议可改变并且可包括无线高保真或 WiFi 服务器、蓝牙、GSM、CDMA、UMTS、WiMAX 等等。还可使用通信技术的组合,例如使传感器能既可通过无线通信又可经由硬线通信以提供冗余度,从而数据在链路失效的情形下仍不会丧失。

[0077] 控制器 1180 能从传感器接收环境信息,并相应地调整环境条件。在一实施例中,每个箱体 10 可具有可接受的环境条件范围。控制器 1180 能实时接收与每个箱体 10 相关联的环境信息,然后可实时调整与箱体相关联的温度、压力以及湿度中的一个或多个。

[0078] 例如,控制器 1180 能确定第一箱体 10 需要将其温度下降所希望的量值。控制器 1180 然后可传送用于进行适当调整的控制信号,以实现所希望的温度变化。例如,控制器 1180 可将控制信号传送至冷却子系统,以增大流至与特定箱体相关联的盘管 1175 的冷却流体流,或者降低提供给盘管的冷却流体温度。在一实施例中,控制器 1180 可将控制信号传送至冷却子系统,该冷却子系统指定所希望的温度,且该子系统然后能执行必要步骤来实现所希望的温度。作为另一示例,控制器 1180 可将控制信号传送至与特定箱体相关联的加压气室,从而增大压力差,由此增大通过特定箱体气流。在一实施例中,控制器 1180 能独立使用加压气室 1210 和冷却子系统,以调整与特定箱体相关联的温度。在另一实施例中,控制器 1180 既可使用加压气室 1210 又可使用冷却子系统,以调整与特定箱体相关联的温度。

[0079] 作为另一示例,控制器 1180 能确定第一箱体 10 需要将其通过箱体 10 的空气流量下降所希望的量值。控制器 1180 然后可发送用于进行适当调整的控制信号,以实现所希望的空气流量。例如,控制器 1180 可将控制信号传送至加压气室的压力源 1215,以降低与特定箱体相关联的气室内压力。在一实施例中,可使用阻尼器 1120 用以气流控制。例如,阻尼器 1120 可定位在加压气室 1210 的下游并使用致动器 1122 (例如,伺服电动机或其它可动控制装置) 打开或关闭。在该示例中,通过将控制信号发送给致动器 1122 且该致动器致使阻尼器朝闭合位置运动,控制器 1180 可限制流至特定箱体的气流。

[0080] 控制器 1180 还可使用历史信息来提供对于箱体 10 的环境管理。例如,控制器 1180 可根据具体天数来监测特定箱体的温度,并且通过预测那些温度来调整该箱体的环境条件。例如,历史数据会示出在特定箱体中的电子设备通常超出最大极限,从而在那些初期阶段引起箱体温度的上升。在预测初期阶段的升高温度条件下,控制器 1180 能将特定箱体中的温度调整至所希望范围的较低部分。历史数据可保持在控制器 1180 的存储器中,或者可存储在别处并由控制器所取回。

[0081] 控制器 1180 还可保持与由控制器所执行的热控制效率相关联的历史信息。例如,

控制器 1180 可执行若干不同技术来实现所希望的环境条件,并对这些技术进行比较以确定何种技术是最有效的。例如,在需要降低温度时,控制器 1180 会首先使压力差增大来实现较低温度。控制器 1180 其次会使用冷却子系统来实现较低温度。控制器 1180 然后会根据如下因素来确定效率:实现较低温度所需的时间量、实现较低温度所使用的电量之类。在该示例中,控制器 1180 则可使用该历史信息来确定根据具体情形在将来应使用何种热管理技术。

[0082] 在一实施例中,控制器 1180 也可分析其它因素来确定用于实现所希望环境条件的具体技术。例如,相对于移动数据中心系统 5 的某些部件的使用可监测振动和噪声,且振动量或噪声量可以是确定应使用何种技术(例如,冷却部件)的因素。

[0083] 可使用其内具有一组指令的机器或其它计算装置来执行相对于示例实施例所描述的方法和技术,当指令被执行时,可致使该机器实施上述方法中的任何一种或多种方法。在一些实施例中,该机器作为独立装置来工作。在一些实施例中,该机器可(例如使用网络)连接于其它机器。在联网应用中,该机器可作为服务器-客户用户网络环境中的服务器或客户用户机器来工作,或者在对等(或分布式)网络环境中作为同级机器而工作。该机器可包括服务器计算机、客户用户计算机、个人计算机(PC)、平板式 PC、膝上式计算机、台式计算机、控制系统、网络路由器、开关或电桥或者能够执行一组指定由该机器(连续或其它)采取操作的指令的任何机器。此外,虽然示出单个机器,然而术语“机器”还应被认为包括机器的任何集合,这些机器单独地或结合地执行一组(或多组)指令,以实施在此描述方法中的任何一种或多种方法。

[0084] 该机器可包括经由总线进行彼此通信的处理器(例如,中央处理单元(CPU)、图形数据处理单元(GPU)或两者)、主存储器以及静态存储器。该机器还可包括视频显示单元(例如,液晶显示器(LCD)、平版、固态显示器或阴极射线管(CRT))。该机器可包括输入装置(例如,键盘)、光标控制装置(例如,鼠标)、磁盘驱动单元、信号发生装置(例如,扬声器或远程控制)以及网络接口装置。

[0085] 磁盘驱动单元可包括机器可读介质,其上存储有一组或多组指令(例如软件),这些指令实施在此描述方法或功能中的任何一种或多种,包括上述那些方法。这些指令还可在由机器所执行的过程中完全或至少部分地驻留在主存储器、静态存储器和/或处理器内。主存储器和处理器也可构成机器可读介质。

[0086] 专用的硬件实现包括但不限于专用集成电路、可编程逻辑阵列以及可类似地构造成执行在此描述方法的其它硬件装置。可包括各种实施例的设备和系统的应用广泛包括各种电子和计算机系统。一些实施例在两个或多个专用互连硬件模块或装置中实施功能,且相关控制和数据信号在模块之间并通过模块进行通信,或者作为专用集成电路的部分来实施功能。因此,示例系统可应用于软件、固件以及硬件实现。

[0087] 根据本发明的各种实施例,在此描述的方法倾向于作为在计算机处理器上运行的软件程序来工作。此外,软件实现可包括但不限于分布式处理或部件/对象分布式处理、并行处理或者也可构造成实施在此描述方法的虚拟机处理。

[0088] 本发明考虑包含指令或者接收和执行指令、以使用这些指令在网络上进行通信的机器可读介质,该机器可读介质从所传播信号接收和执行指令,以使连接于网络环境的装置能发送或接收音频、视频或数据。这些指令还可经由网络接口装置在网络上传送或接收。

[0089] 虽然机器可读介质在一示例实施例中示作单个介质,然而术语“机器可读介质”应被认为包括单个介质或多个介质(例如,集中式或分布式数据库和/或相关联的高速缓存和服务器的),这些介质存储一组或多组指令。术语“机器可读介质”还应被认为包括任何如下介质:该介质能够存储、编码或携带由机器所执行的指令,并且致使该机器执行本发明方法中的任何一种或多种。

[0090] 因此,术语“机器可读介质”应被认为包括但不限于:固态存储器,例如存储卡或容纳一个或多个只读(非易失性)存储器、随机存取存储器或其它可重写(易失性)存储器的其它存储器包;诸如盘式或带式的磁光介质或光学介质;或者其它自包含信息档案或档案组,该自包含信息档案或档案组被考虑为等同于有形存储介质的分布式介质。因此,本发明被认为包括机器可读介质或分布式介质中的任何一种或多种,例如在本文列举出的并且包括业内已知的等同物和后续介质,且本文的软件实现存储在介质中。

[0091] 虽然本说明书参照具体标准和协议来描述在各实施例中实施的部件和功能,但本披露并不局限于这些标准和协议。用于因特网和其它包交换网络传输的每个标准(例如,TCP/IP、UDP/IP、HTML、HTTP)代表现有技术示例。这些标准周期性地由具有基本相同功能的更快或更有效的等同物所替代。因此,具有相同功能的替换标准和协议被认为是等同物。

[0092] 在此描述构造的说明意在提供对各实施例结构的总体理解,且它们并不倾向于用于对可能利用本文所述结构的设备和系统的所有元件和特征进行完整描述。在阅读了上述说明后,许多其它构造对于本领域的技术人员来说是显而易见的。可使用并从其中得出其它构造,从而可在不偏离本披露范围的条件下进行结构和逻辑替代和修改。附图也仅仅是代表性的,并且并非按比例绘制。附图的某些比例会被放大,而其它比例会最小化。因此,说明书和附图应当被认为是说明性而非限制性的。

[0093] 因此,尽管在此示出和描述了特定构造,但应理解的是,用于实现相同目的的任何构造都可替代所示的特定构造。本披露意图覆盖本发明各种实施例和构造的任何和所有改型或变型。本领域技术人员在阅读上文描述之后,在此并未具体描述的上述构造的组合以及其它构造对于那些技术人员是显而易见的。因此,本披露并不局限于为实施本发明而被考虑作为最佳模式所披露的具体构造,而本发明会包括所有落入所附权利要求范围的实施例和构造。

[0094] 根据 37C. F. R. § 1. 72 (b)提供本发明的摘要,即需要使读者能够快速确定技术内容本质的摘要。应当理解递交该摘要并不是用于解译或限制权利要求书的范围和含义。

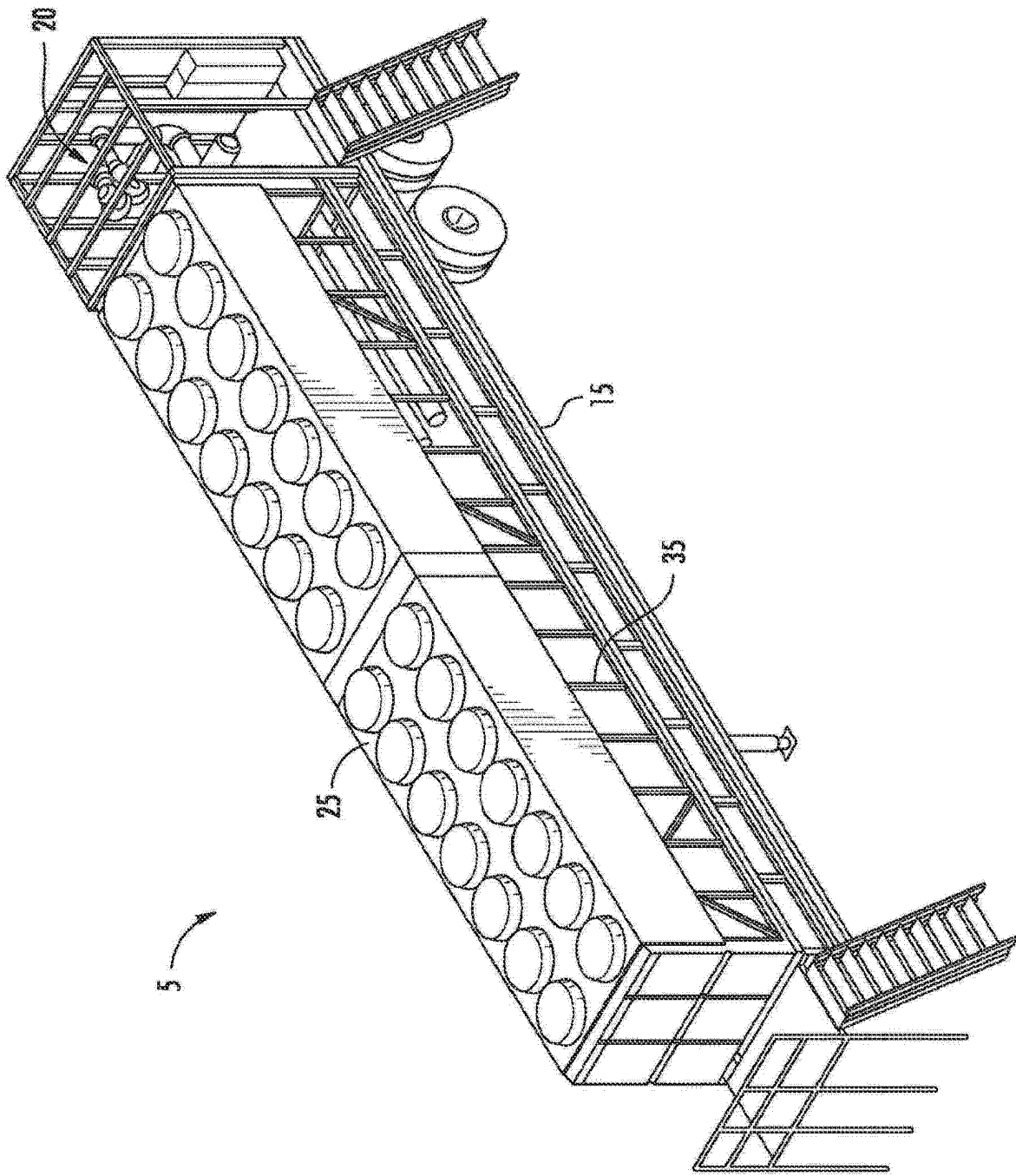


图 1A

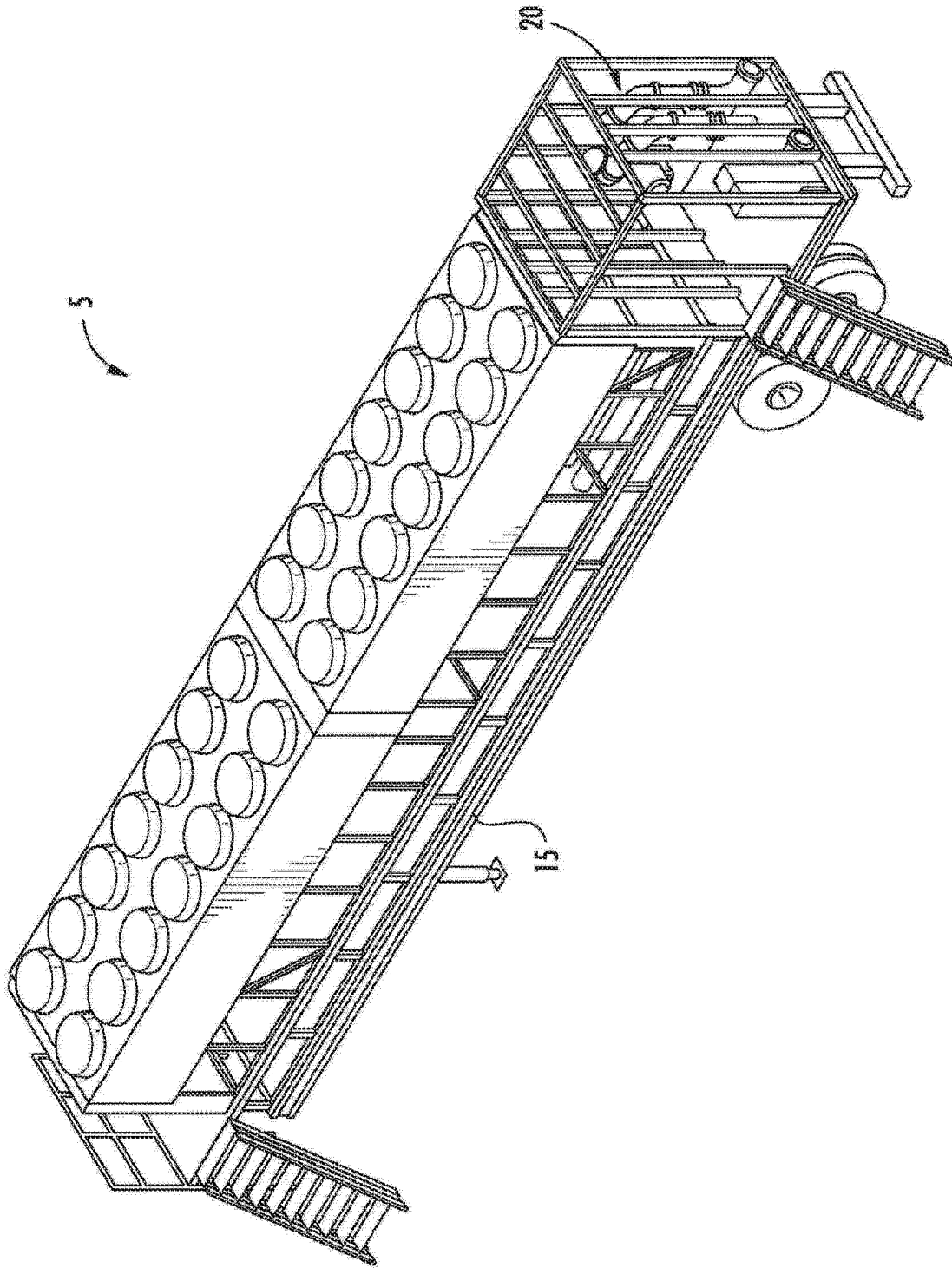


图 1B

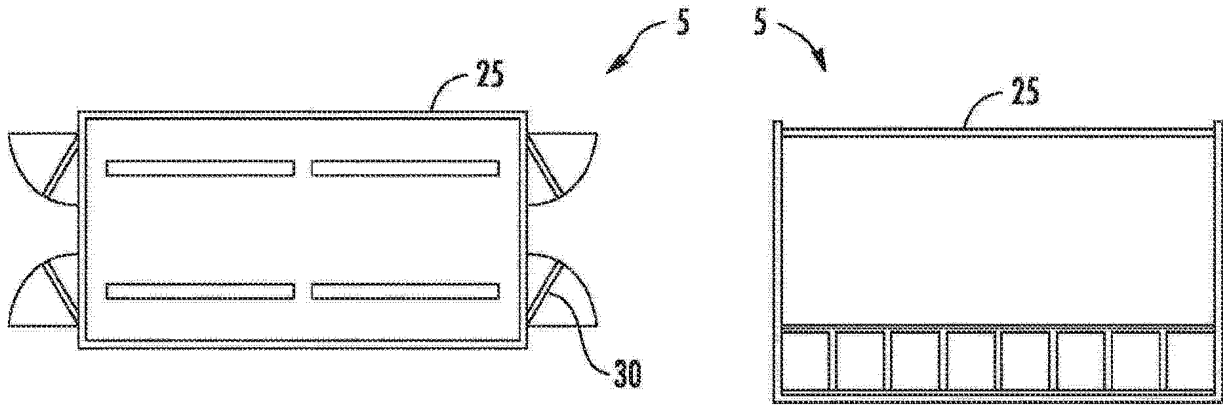


图 1C

图 1D

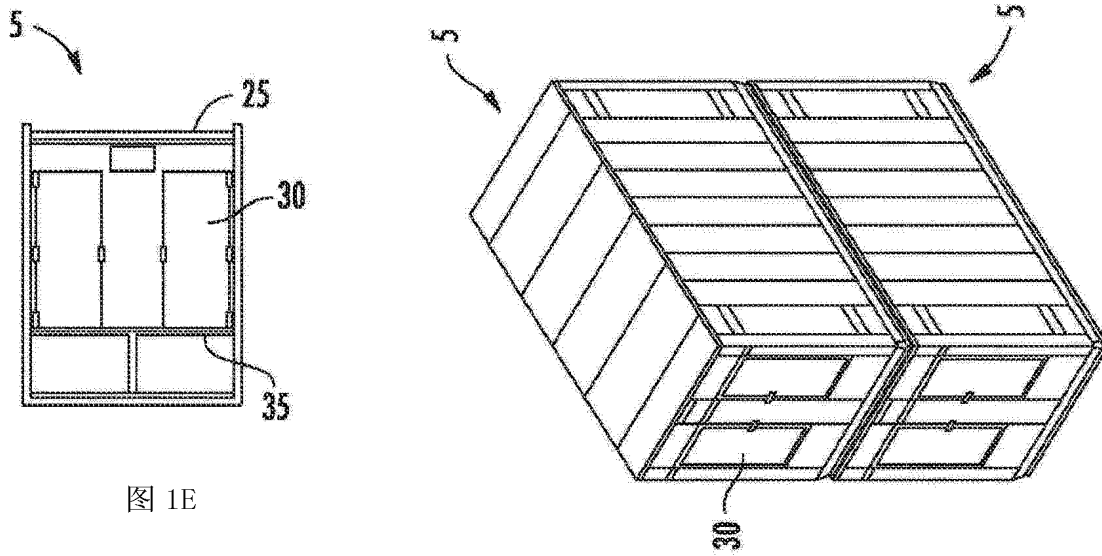


图 1E

图 1F

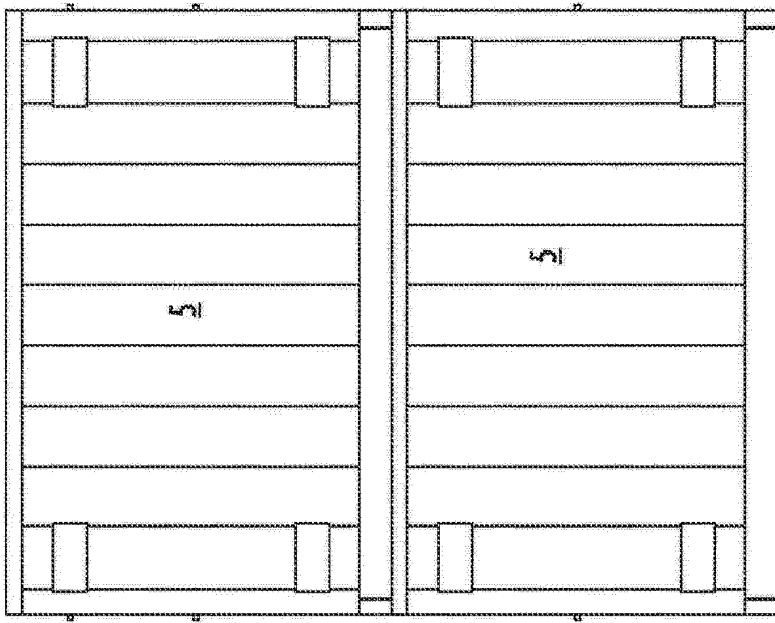


图 1G

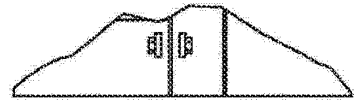


图 1H

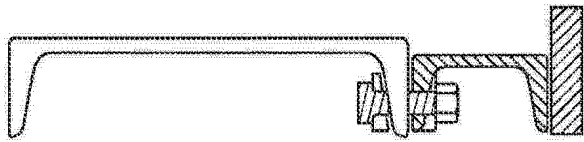


图 1I

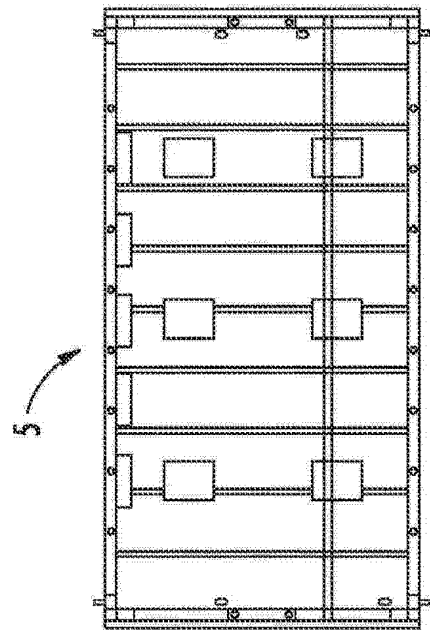


图 1J

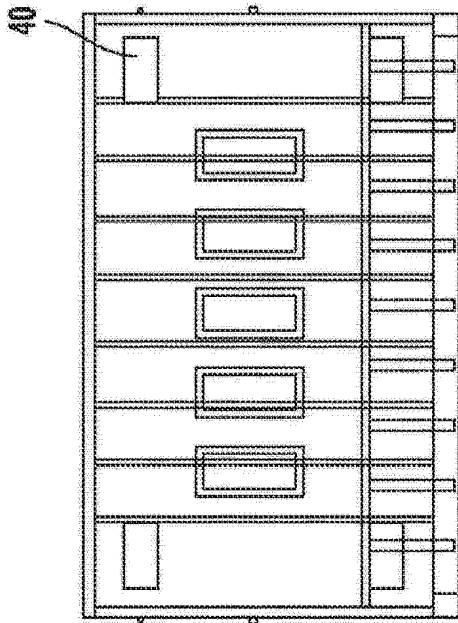


图 1K

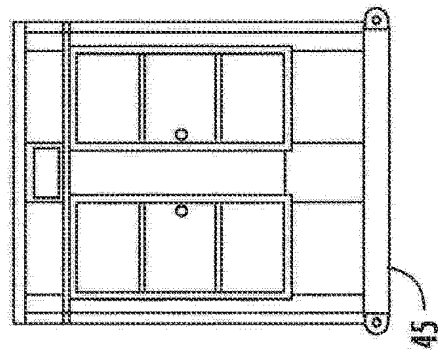


图 1L

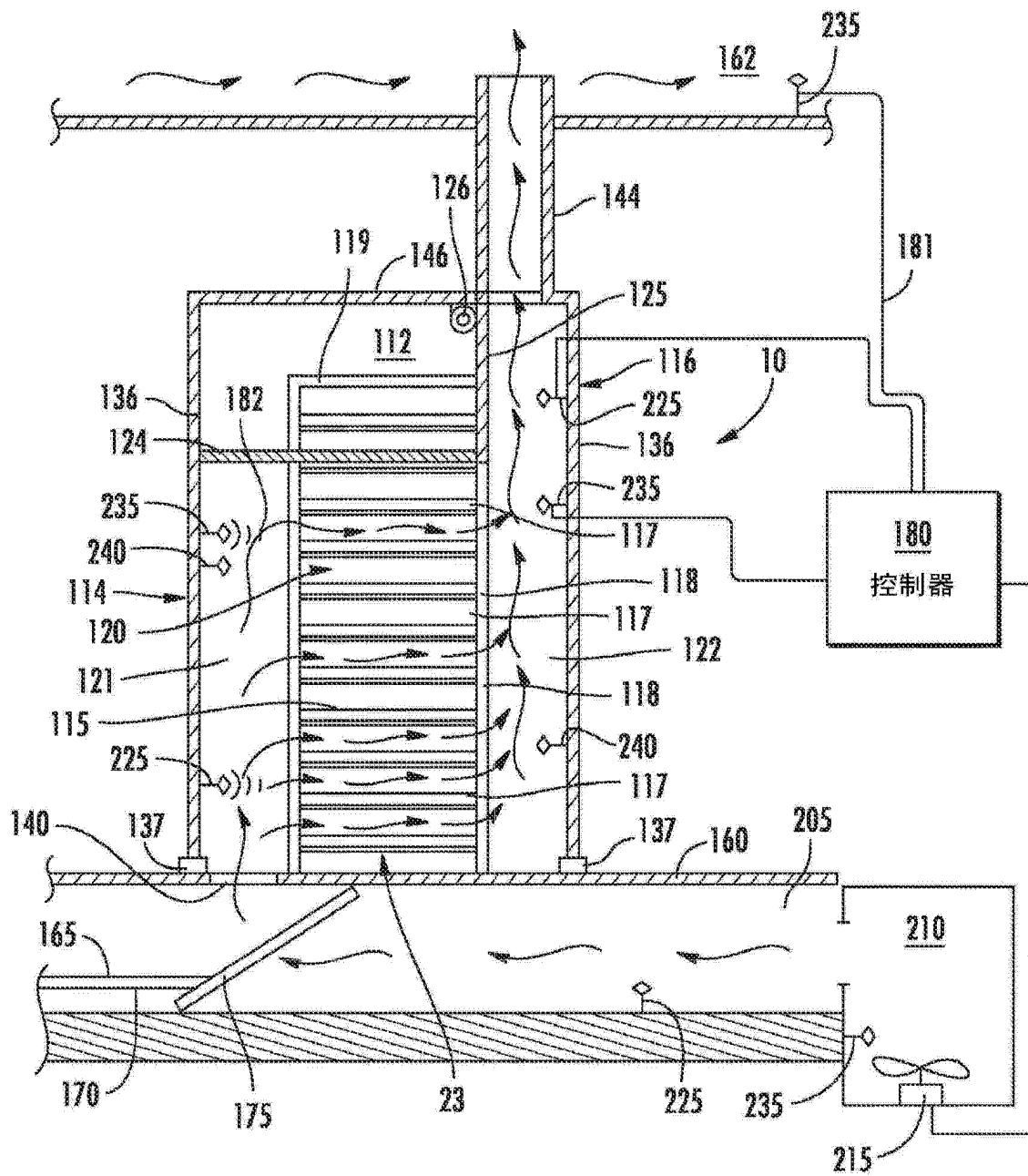


图 2

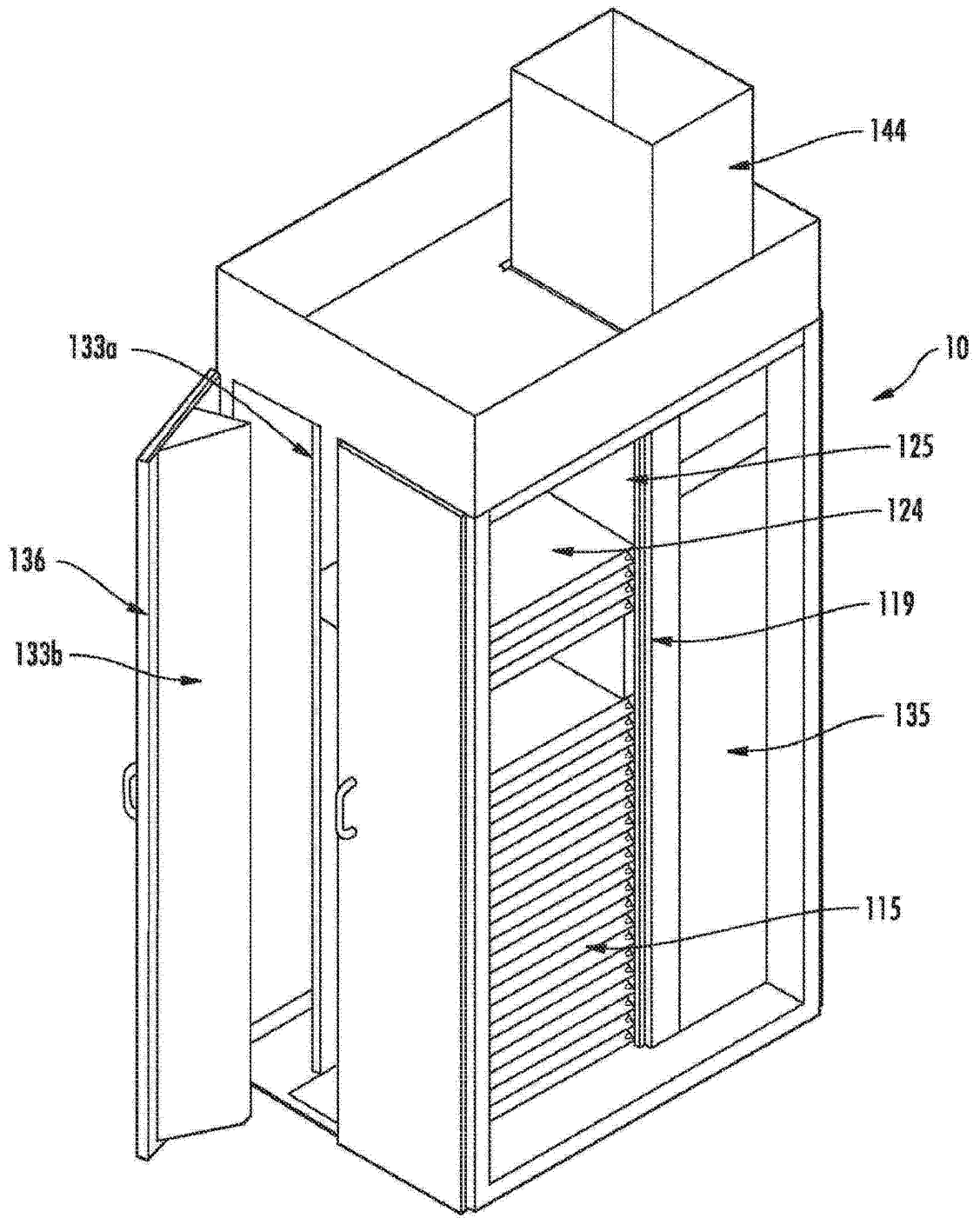


图 3

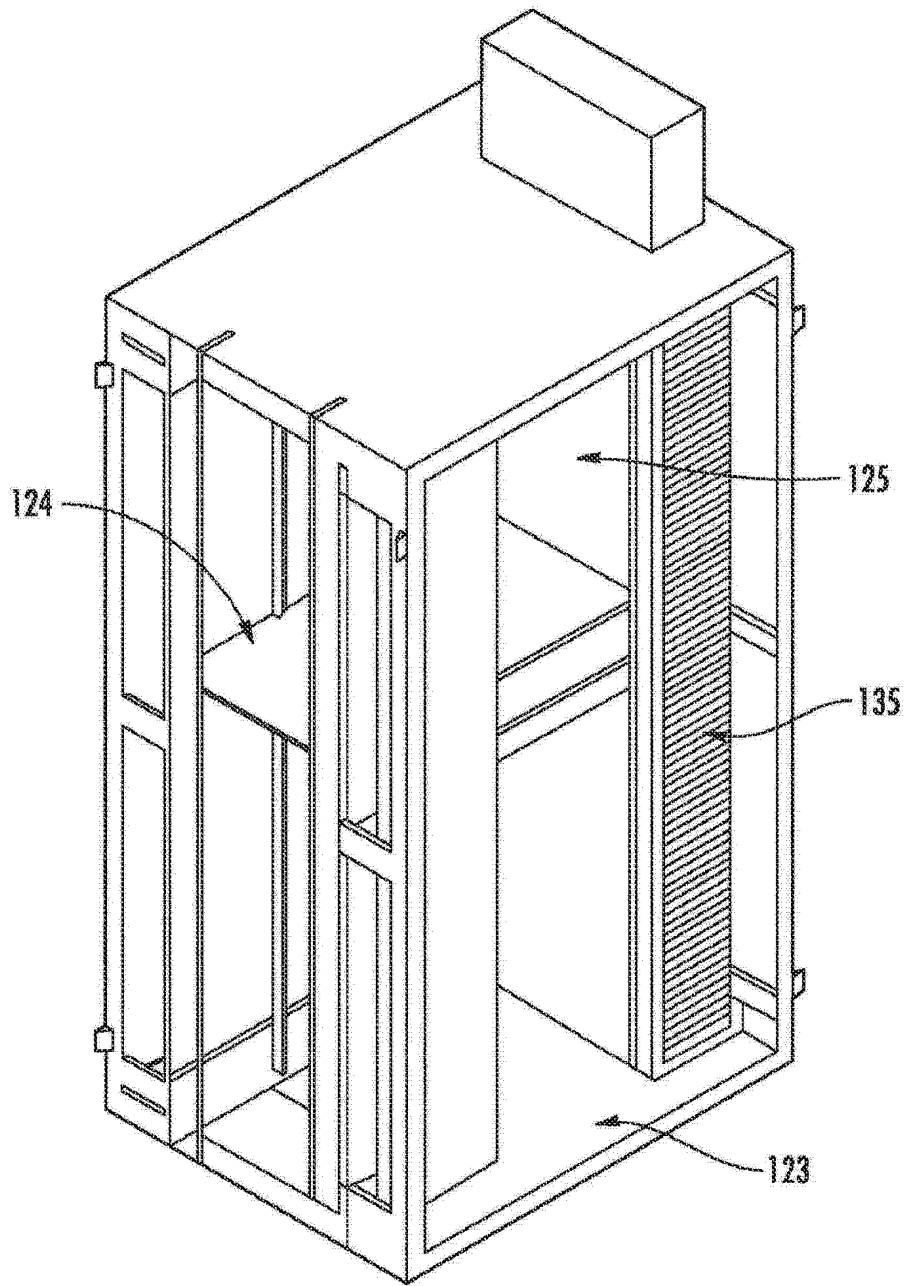


图 4

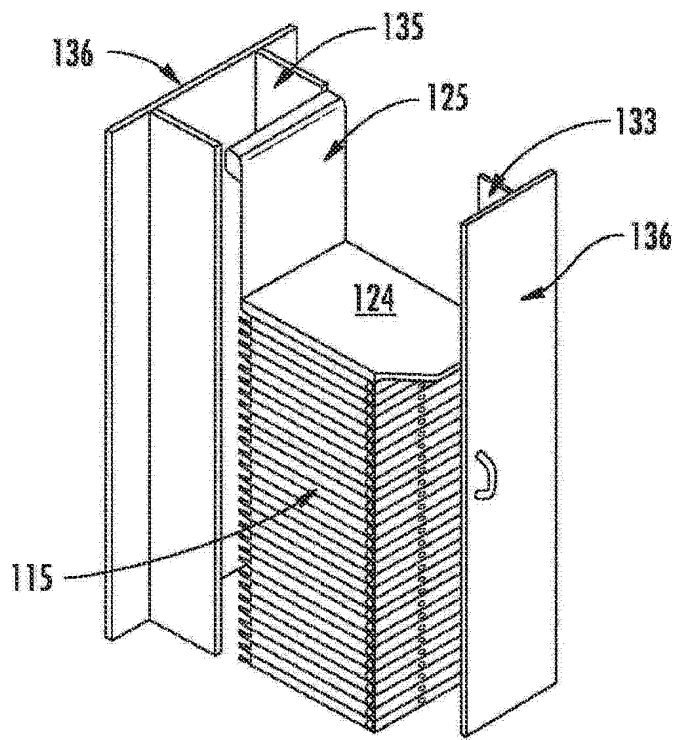


图 5

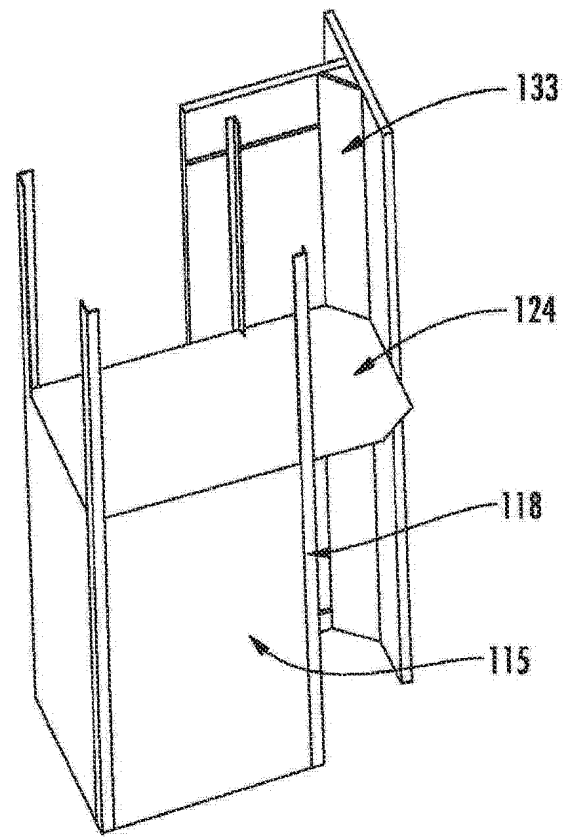


图 6

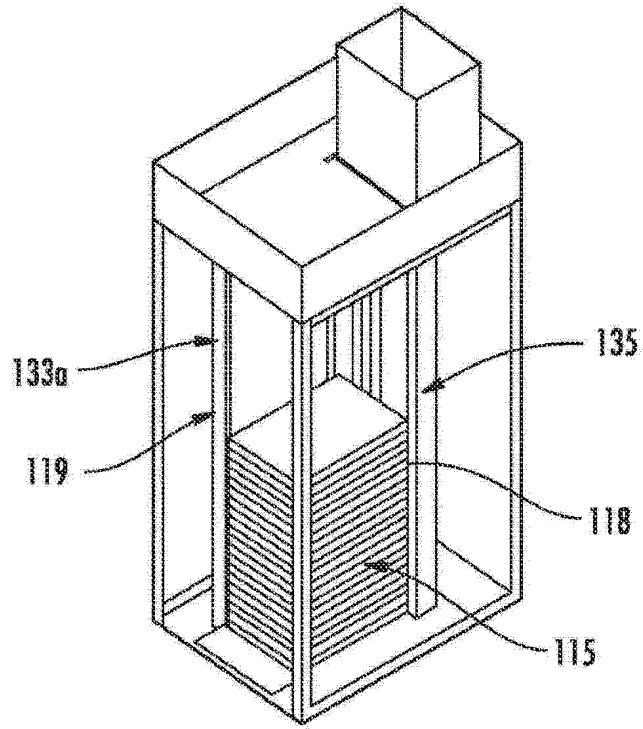


图 7

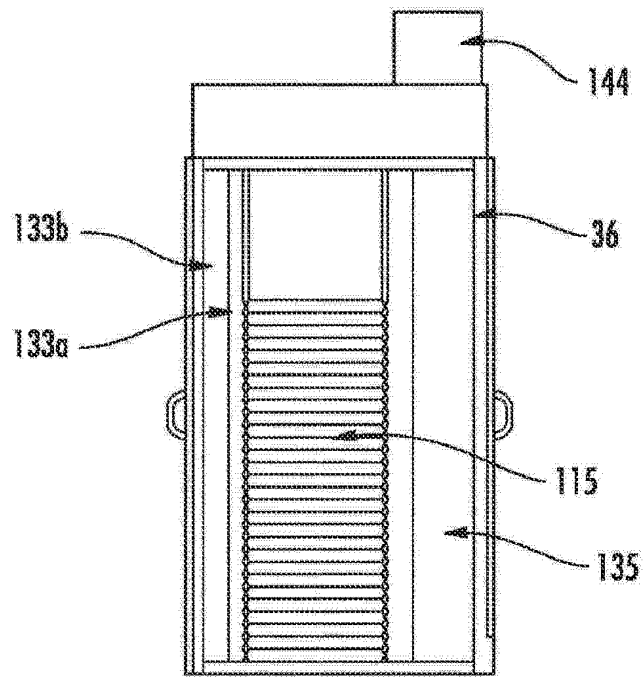


图 8

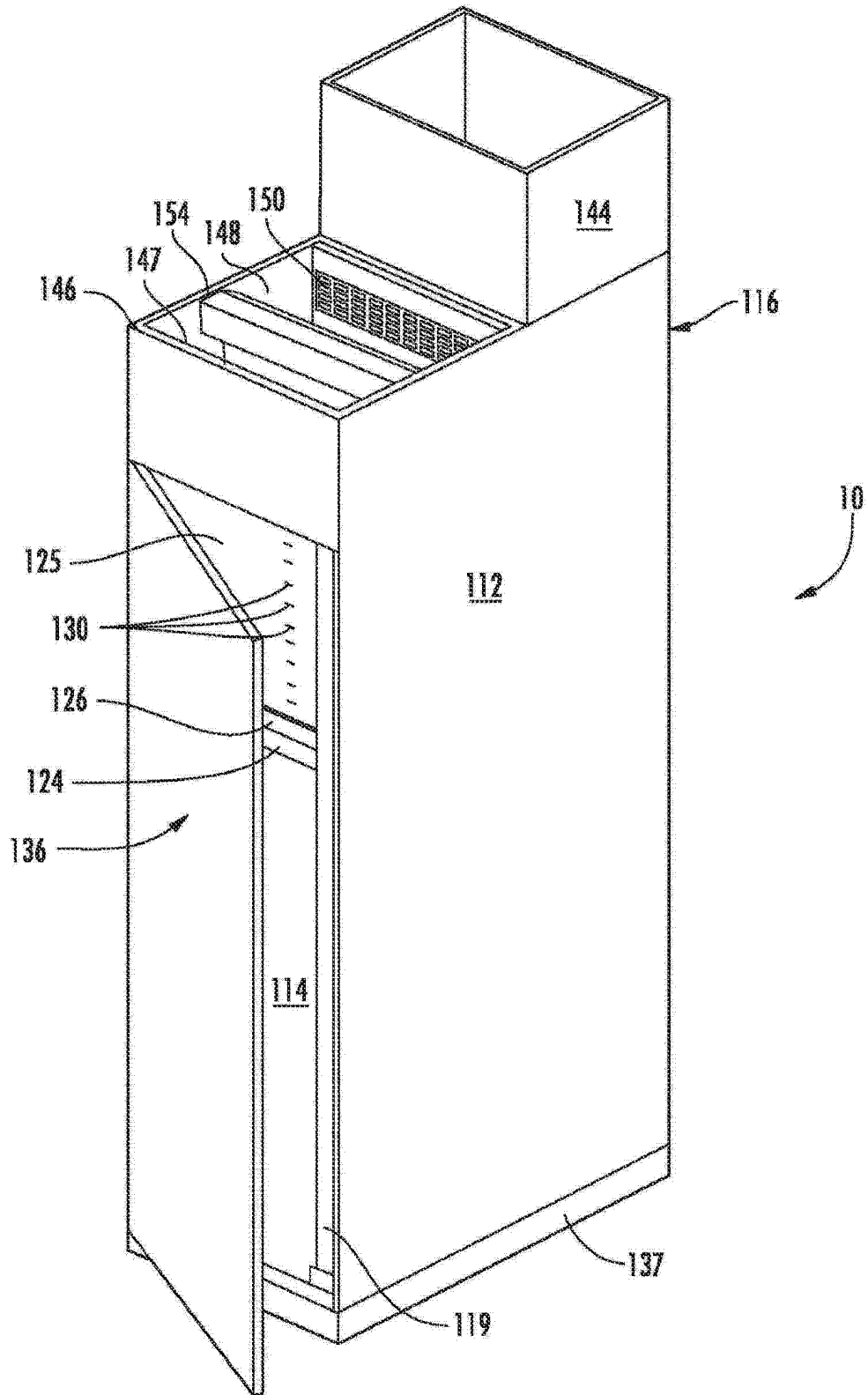


图 9

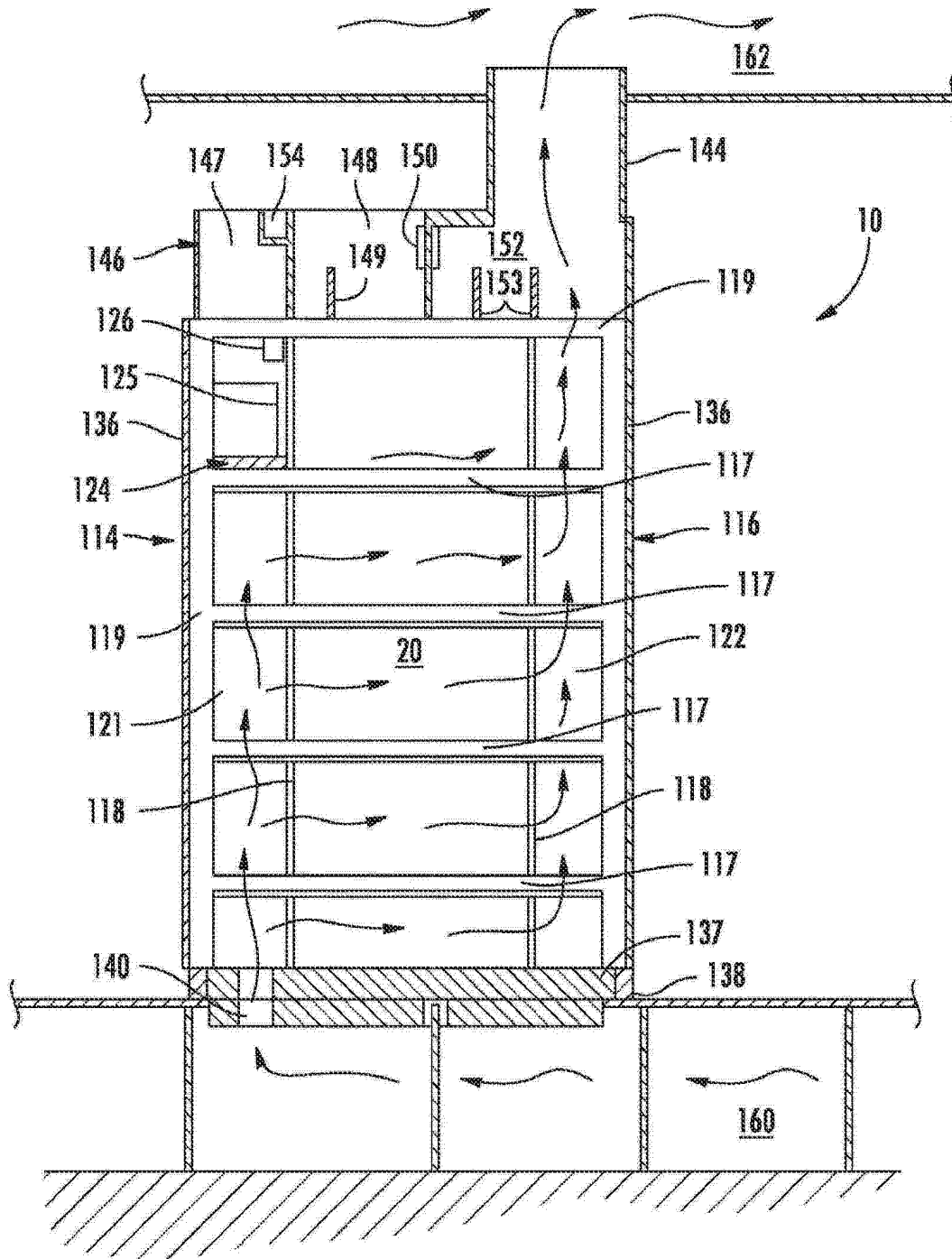


图 10

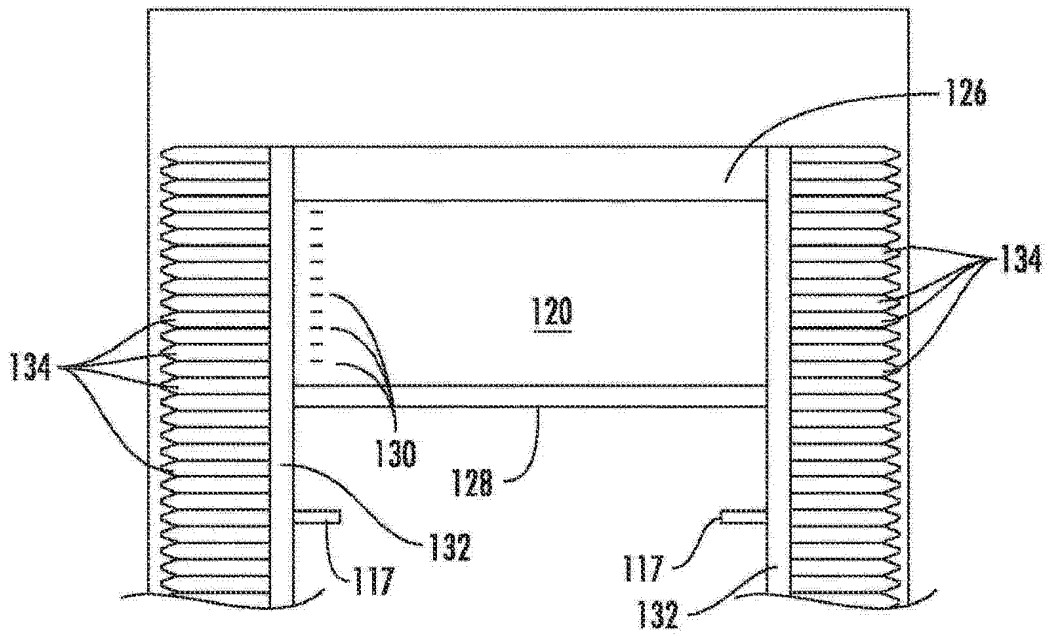


图 11

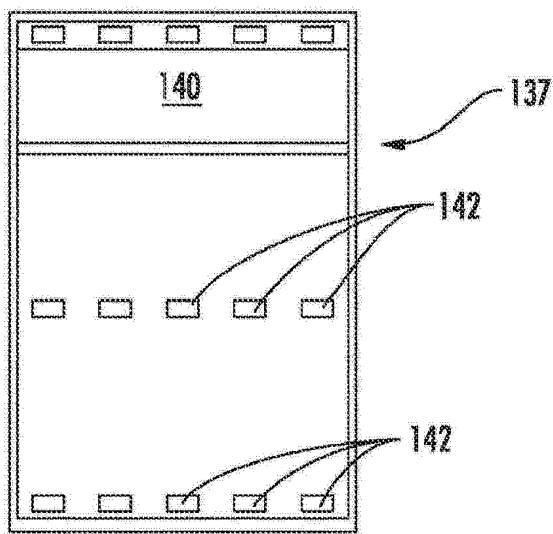


图 12

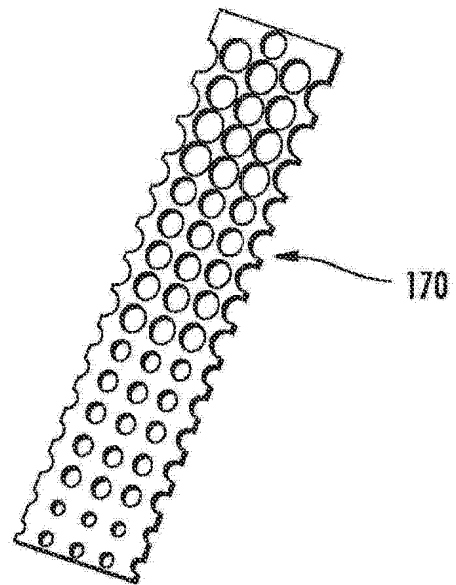


图 13

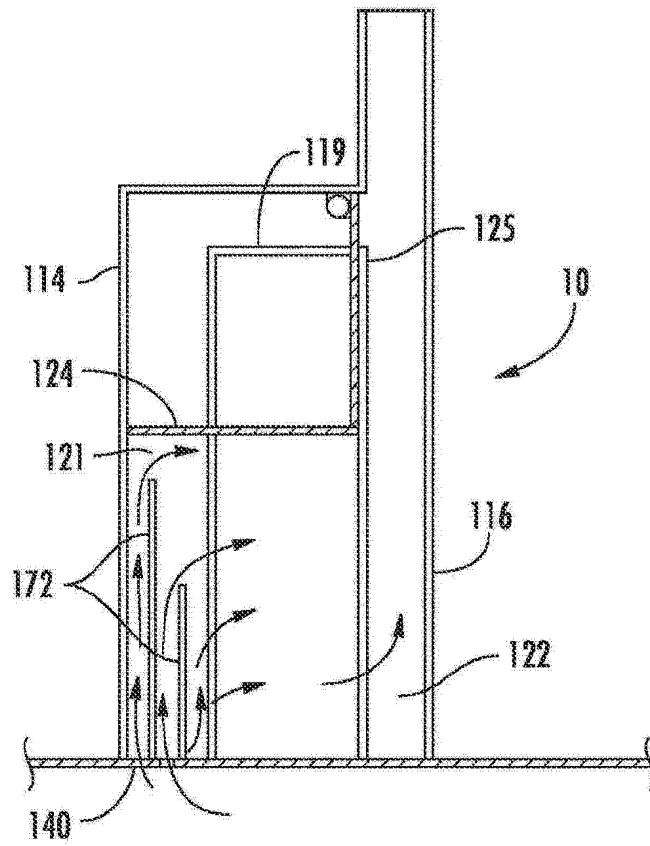


图 14

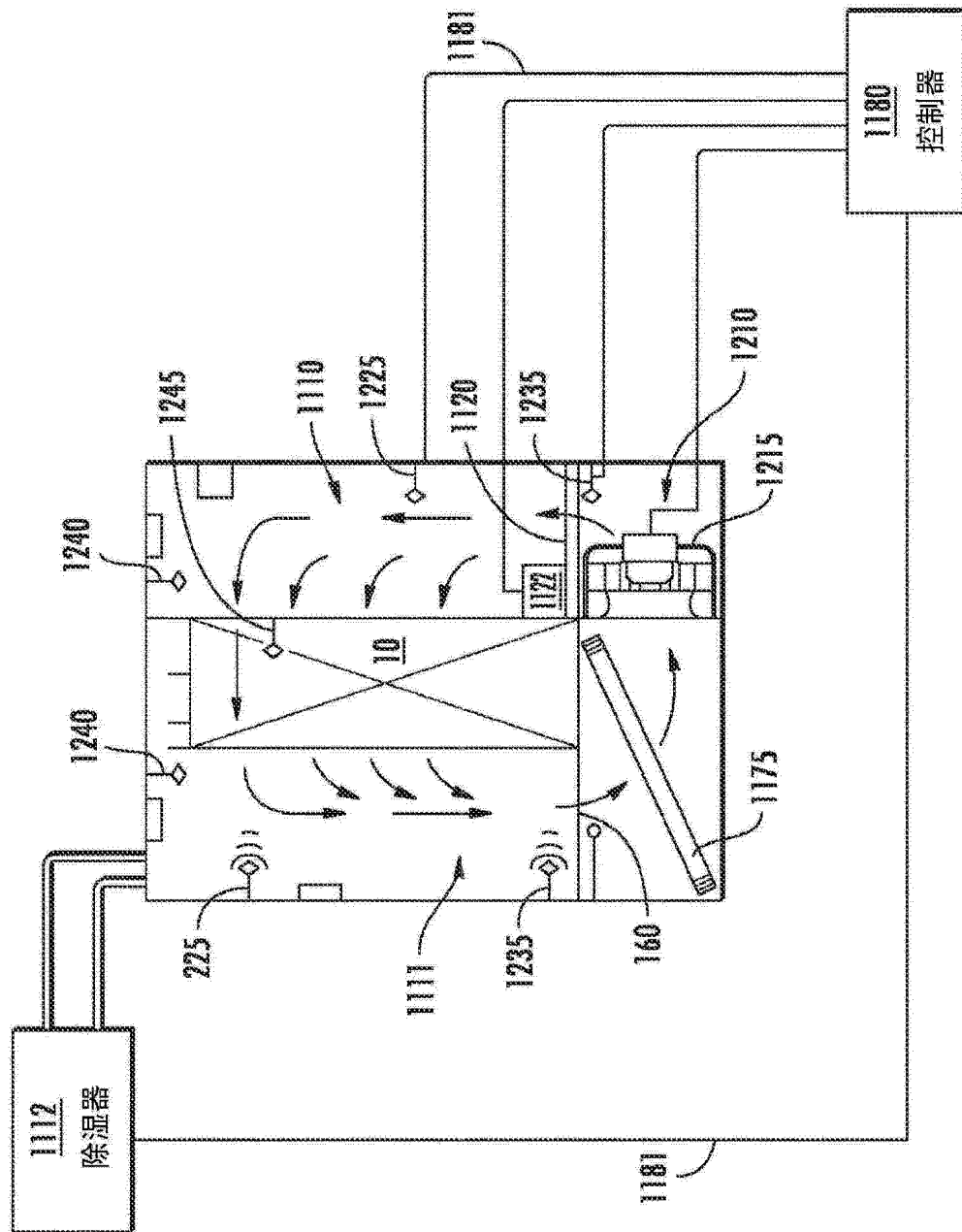


图 15