



(12) 发明专利申请

(10) 申请公布号 CN 104023509 A

(43) 申请公布日 2014. 09. 03

(21) 申请号 201410295840. 5

(22) 申请日 2014. 06. 27

(71) 申请人 北京博悦能信息技术有限公司

地址 100029 北京市昌平区马池口镇百泉村
庄 604 号

(72) 发明人 程小丹

(51) Int. Cl.

H05K 7/20(2006. 01)

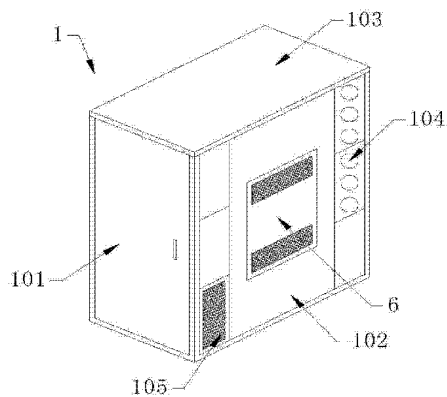
权利要求书1页 说明书4页 附图5页

(54) 发明名称

服务器机柜

(57) 摘要

本发明提供了一种采用柜体侧面散热方式的服务器机柜,包括柜体,柜体包括前柜门、左柜体板、右柜体板、后柜门、顶柜体板和底柜体板,柜体的内部沿前柜门至后柜门的方向依次设置有送风室、设备仓室和回风室,设备仓室中设置有制冷室,制冷室与送风室相连通;送风室对应的柜体上开设有入风口;制冷室对应的柜体上设置有安装单向离心风机的一体化板式空调;回风室对应的柜体上开设有排风口;在设备仓室和送风室的连接处还设置有气流控制装置。本发明重新规划柜体内部的散热通道,实现高散热与高防护的要求;同时精确管理冷却气流,改变无序的冷气流降温方式为有序,提高冷气流的利用效率,降低能耗。



1. 服务器机柜,包括柜体,所述柜体包括前柜门、左柜体板、右柜体板、后柜门、顶柜体板和底柜体板,其特征在于:所述柜体的内部沿前柜门至后柜门的方向依次设置有送风室、设备仓室和回风室,所述设备仓室中设置有制冷室,所述制冷室与送风室相连通;所述送风室对应的左柜体板和/或右柜体板上开设有至少一个入风口,每个所述入风口上安装有过滤装置;所述制冷室对应的左柜体板或右柜体板上安装有一体化板式空调,所述一体化板式空调的出风口设置在所述制冷室内,所述一体化板式空调的出风口上还设置有单向离心风机;所述回风室对应的左柜体板和/或右柜体板上开设有至少一个排风口,每个所述排风口上安装有排风装置。

2. 如权利要求1所述的服务器机柜,其特征在于:所述设备仓室内通过隔板分隔成若干个热管理区间,每个所述热管理区间与所述送风室相接触的位置设置有气流控制装置,所述气流控制装置包括有挡板和电磁控制阀;单个所述热管理区间中还设置有测温装置。

3. 如权利要求1所述的服务器机柜,其特征在于:所述过滤装置为金属过滤网组或静电除尘装置;所述金属过滤网组由若干金属过滤网组成,所述金属过滤网通过卡接的方式固定在所述入风口上。

4. 如权利要求3所述的服务器机柜,其特征在于:所述过滤装置的两侧分别设置有风压计。

5. 如权利要求1所述的服务器机柜,其特征在于:所述排风装置由若干排风机组组成,每个所述排风机组包括有一排风机和稳压电源。

6. 如权利要求1或2所述的服务器机柜,其特征在于:所述单向离心风机上还安装有风机转速控制器,所述风机转速的控制范围为0至20000转/分钟。

7. 如权利要求1所述的服务器机柜,其特征在于:所述隔板为高密度塑料板、金属保温隔板、高强度有机玻璃板中的一种。

8. 如权利要求1所述的服务器机柜的控温装置,其特征在于:所述测温装置为温湿度传感器。

9. 如权利要求1所述的服务器机柜的控温装置,其特征在于:所述电磁控制阀面向所述热管理区间的一侧还设置有金属过滤网。

服务器机柜

技术领域

[0001] 本发明属于服务器机柜领域,涉及服务器机柜的散热技术,具体来说是一种采用侧面排风散热结构的新型服务器机构。

背景技术

[0002] 目前,服务器机柜的散热方式主要为顶部散热和背部散热两种方式。

[0003] 当服务器机柜为顶部散热时,为了提高散热效果,势必要减少散热部位的密封性,保证散热气流的顺畅,则此时灰尘、水滴等杂物更容易进入到柜体内部;如果增加散热部位的密封性,则会降低柜体的散热性,因此采用顶部散热的机柜在防护和散热两方面均不理想。

[0004] 当服务器机柜为背部散热时,此时气流要从柜门正面进入,但为了保证一定的安全性,一般柜门上并不开设有散热通道,因此采用背部散热的机柜整体散热性能较差。

[0005] 综上所述,目前现有的服务器机柜采用的散热方式整体散热效果一般,也不能很好的兼顾防尘效果,需要对其散热方式进行改进。

[0006] 另一方面,目前采用空凋制冷降温的服务器机柜,由于空凋的出风口只能位于一点,因此越靠近空凋的服务器温度越低,而远离空凋的服务器则温度越高,造成机柜内部降温的不均匀性,在局部并没有达到较好的降温效果,因此仍存在服务器因过热而发生故障的风险。

发明内容

[0007] 本发明的目的是提供一种新型的服务器机柜,采用柜体侧面散热方式,重新规划柜体内部的散热通道,实现高散热与高防护的要求;同时在空凋制冷时,精确管理冷却气流,改变当前无序的冷气流降温方式为有序的降温方式,提高冷气流的利用效率,降低能耗。

[0008] 本发明通过以下技术方案来实现:服务器机柜,包括柜体,所述柜体包括前柜门、左柜体板、右柜体板、后柜门、顶柜体板和底柜体板,所述柜体的内部沿前柜门至后柜门的方向依次设置有送风室、设备仓室和回风室,所述设备仓室中设置有制冷室,所述制冷室与送风室相连通;所述送风室对应的左柜体板和/或右柜体板上开设有至少一个入风口,每个所述入风口上安装有过滤装置;所述制冷室对应的左柜体板或右柜体板上安装有一体化板式空凋,所述一体化板式空凋的出风口设置在所述制冷室内,所述一体化板式空凋的出风口上还设置有单向离心风机;所述回风室对应的左柜体板和/或右柜体板上开设有至少一个排风口,每个所述排风口上安装有排风装置。

[0009] 优选地,所述设备仓室内通过隔板分隔成若干个热管理区间,每个所述热管理区间与所述送风室相接触的位置设置有气流控制装置,所述气流控制装置包括有挡板和电磁控制阀;单个所述热管理区间中还设置有测温装置。

[0010] 优选地,所述过滤装置为金属过滤网组或静电除尘装置;所述金属过滤网组由若

干金属过滤网组成,所述金属过滤网通过卡接的方式固定在所述入风口上。

[0011] 进一步优选地,所述过滤装置的两侧分别设置有风压计。

[0012] 优选地,所述排风装置由若干排风机组组成,每个所述排风机组包括有一排风机和稳压电源。

[0013] 优选地,所述单向离心风机上还安装有风机转速控制器,所述风机转速的控制范围为 0 至 20000 转 / 分钟。

[0014] 优选地,所述隔板为高密度塑料板、金属保温隔板、高强度有机玻璃板中的一种。

[0015] 优选地,所述测温装置为温湿度传感器。

[0016] 优选地,所述电磁控制阀面向所述热管理区间的一侧还设置有金属过滤网。

[0017] 本发明提供的新型机柜结构在运行时分为三个冷却方式:当自然风冷时,冷气流从底部进入,沿送风室、设备仓室和回风室这一路径对设备仓室中的设备进行冷却,换热后的气流从侧边散热孔中散出热气流,带走热量,达到降温的效果;当自然风冷不能满足要求时,排风机组启动运行,将热气流快速从侧边散出,同时形成的局部负压作用也使得底部冷气流加速进入到机柜内部,从而加快了散热过程;当排风机组散热也无法满足要求时,此时启动空凋制冷降温,与传统空凋制冷不同,此时的空凋冷风出口安装有单向离心风机,强制将冷空气送往送风室,在从送风室向设备仓室、回风室传递,使得设备仓室中的服务器得到充分的冷却,最后再从侧边排风口中排出热气流。

[0018] 本发明与现有技术相比较,其效果是积极的:

1、本发明的机柜采用侧边散热的方式,在具有较好的散热效果的同时,也使得设备的防尘性能得到了显著的提升;在入风口可以通过设置过滤装置防止异物的进入,在排风口由于是排风作用,灰尘无法进入,侧边开口也使得水滴不易进入到柜体内部。

[0019] 2、本发明采用一体化板式空凋,将内机和外机集成在一起,减小了设备占据的空间,提高了设备摆放的容积率,同时设备也具有较好的外观。

[0020] 3、本发明的空凋的出风口安装有单向离心风机,使得冷风能够更有秩序的进行降温,提高了能耗的利用率。

[0021] 4、本发明在过滤装置的内外侧设置有风压计,可以有效监控冷气流的变化,时时监控过滤装置处于正常工作状态,维持机柜的正常散热性能。

[0022] 5、本发明在每个热管理区间均设置有气流控制装置,根据热管理区间内测温装置的温度变化通过电磁控制阀调节挡板的开口大小,送入精确的冷气流进行降温,从而确保热管理区间内的温度始终处于受控状态,同时也提高了冷气流的利用效率。

[0023] 6、本发明在离心风机上安装有风机转速控制器,根据冷气的需要,实时条件风机的转速,进一步提高冷气的利用效率。

[0024] 7、本发明中冷气流在进入热管理区间的最后一个环节时采用金属过滤网进行最后的过滤,进一步减少进入到热管理区间内的异物。

附图说明

[0025] 图 1 为本发明柜体的外部整体结构示意图。

[0026] 图 2 为本发明柜体内部分布的平面结构示意图。

[0027] 图 3 为本发明设备仓室的结构分布示意图。

- [0028] 图 4 为本发明中气流控制装置的结构示意图。
- [0029] 图 5 为本发明运行时的平面结构示意图。
- [0030] 图 6 为本发明运行时的立体结构示意图。
- [0031] 图 1 中 :1 为柜体 ;6 为一体化板式空调 ;101 为前柜门 ;102 为右柜体板 ;103 为顶柜体板 ;104 为排风口 ;105 为金属过滤网。
- [0032] 图 2 中 :2 为送风室 ;3 为设备仓室 ;4 为回风室 ;5 为过滤装置 ;6 为一体化板式空调 ;7 为排风装置 ;31 为制冷室 ;61 为单向离心风机。
- [0033] 图 3 中 :3 为设备仓室 ;31 为气流控制装置 ;301 为隔板 ;302 为热管理区间。
- [0034] 图 4 中 :311 为挡板 ;312 为电磁控制阀。
- [0035] 图 5 中 :2 为送风室 ;3 为设备仓室 ;4 为回风室 ;5 为过滤装置 ;6 为一体化板式空调 ;7 为排风装置 ;31 为制冷室 ;61 为单向离心风机。
- [0036] 图 6 中 :2 为送风室 ;3 为设备仓室 ;6 为一体化板式空调。

具体实施方式

[0037] 为使本发明的上述目的、特征和优点能够更为明显易懂,下面结合附图对本发明的具体实施方式做详细的说明。

[0038] 在以下描述中阐述了具体细节以便于充分理解本发明。但是本发明能够以多种不同于在此描述的其它方式来实施,本领域技术人员可以在不违背本发明内涵的情况下做类似推广。因此本发明不受下面公开的具体实施方式的限制。

[0039] 实施例一 :

参见图 1,服务器机柜,包括柜体 1,柜体 1 包括前柜门 101、左柜体板、右柜体板 102、后柜门、顶柜体板 103 和底柜体板 ;参见图 2,柜体 1 的内部沿前柜门 101 至后柜门的方向依次设置有送风室 2、设备仓室 3 和回风室 4,设备仓室中设置有制冷室 31,制冷室 31 与送风室 2 相连通(图中虚线表示);送风室 2 对应的左柜体板和 / 或右柜体板 102 上开设有至少一个入风口,每个入风口上安装有过滤装置 5 ;制冷室 31 对应的左柜体板和 / 或右柜体板 102 上安装有一体化板式空调 6,一体化板式空调 6 的出风口设置有单向离心风机 61 ;回风室 4 对应的左柜体板和 / 或右柜体板 102 上开设有至少一个排风口 104,每个排风口 104 上安装有排风装置 7。

[0040] 参见图 1,在本实施例中,过滤装置可以采用金属过滤网组,金属过滤网组由若干金属过滤网 105 组成,金属过滤网 105 通过卡接的方式固定在入风口上,通过卡接的方式,方便过滤网的拆卸与清洗,提高机柜的维护简便性,金属过滤网 105 也可以采用其他如铆接、螺栓固定、焊接等方式规定在入风口上 ;对于防护等级较高的应用需求,此时入风口上也可以安装有静电除尘装置。

[0041] 排风装置 7 则由若干排风机组组成,每个排风机组包括有一排风机和稳压电源 ;再进行排风时,可根据机柜内部的实际散热需求开启对应的排风机的数量,从而高效利用能源,另一方面多组排风机的设置也可以确保在部分排风机受损的情况下,仍能确保较好的散热性能 ;每个排风机均配备有稳压电源,在供电中断的情况下,仍能确保排风机正常工作进行散热。

[0042] 送风室 2 和回风室 4 中分别安装有竖装理线架,用于理顺线缆。

[0043] 顶柜体板 103 上的四个端点处固定有金属吊环,底柜体板上固定有支架和 / 滚轮。金属吊环方便机柜的起吊与安装,支架和滚轮则方便机柜的固定于移动。

[0044] 实施例二:

为了更好的对冷却气流进行管理,本实施例对实施例一作进一步的优化。

[0045] 参见图 3,设备仓室 3 内通过隔板 301 分隔成若干个热管理区间 302,本实施例中以分隔成 6 个热管理区间为例进行说明;隔板 301 可以选用高密度塑料板、金属保温隔板、高强度有机玻璃板中的一种,当应用于保密性较高的场合时,可以选用金属保温隔板,提高抗破坏能力,而当需要实时观察内部情况时,则可以采用高强度有机玻璃;每个热管理区间 302 与送风室 2 相接触的位置设置有气流控制装置 31,参见图 4,气流控制装置 31 包括有挡板 311 和电磁控制阀 312;每个热管理区间 202 中还设置有测温装置,测温装置可以选用温湿度传感器,此时不但能够测出温度变化情况,还能对湿度情况进行监控,从而更好的保障机柜的正常运行。

[0046] 结合参看图 5 和图 6,运行时,一体化板式空调 6 制得的冷气流通过单向离心风机 61 将冷气流吹向送风室(图 5 中曲线表示);气流控制装置 31 通过分析热管理区间 302 中测温装置传来的数据,开启或关闭对应的气流控制装置 31 上的电磁控制阀 312,从而将冷气流引入到热管理区间 302 中对相关设备进行降温;换热后的冷气流随后进入到回风室 4 中进而通过设置在柜体侧边的排气孔排出。

[0047] 为了更好的对柜体内部进行温度控制,本发明还在单向离心风机 6 上安装有风机转速控制器,风机转速的控制范围为 0 至 20000 转 / 分钟;当冷气充足时,风机转速控制器控制单向离心风机的转速处于低位水平,减少冷气的输出,而当需要大量冷气进行冷却时,风机转速控制器控制单向离心风机的转速处于高位水平,加快冷却效率。通过风机转速控制器的设置可以进一步提高对于能源的利用率。

[0048] 电磁控制阀面向热管理区间的一侧还可以设置有金属过滤网,用于过滤异物;作为进入热管理区间的最后一道保障,其可以进一步降低异物对相关设备的影响和干扰,提高机柜安全运行系统。

[0049] 实施例三:

作为实施例一的一种优选方案,在过滤装置 5 的两侧分别设置有风压计,用于监控入风口风量的变化,当检测到的数据明显发生变化时,说明过滤装置的过滤效果下降,需要及时对过滤装置更换清洗。

[0050] 本发明虽然已以较佳实施例公开如上,但其并不是用来限定本发明,任何本领域技术人员在不脱离本发明的精神和范围内,都可以利用上述揭示的方法和技术内容对本发明技术方案做出可能的变动和修改,因此,凡是未脱离本发明技术方案的内容,依据本发明的技术实质对以上实施例所作的任何简单修改、等同变化及修饰,均属于本发明技术方案的保护范围。

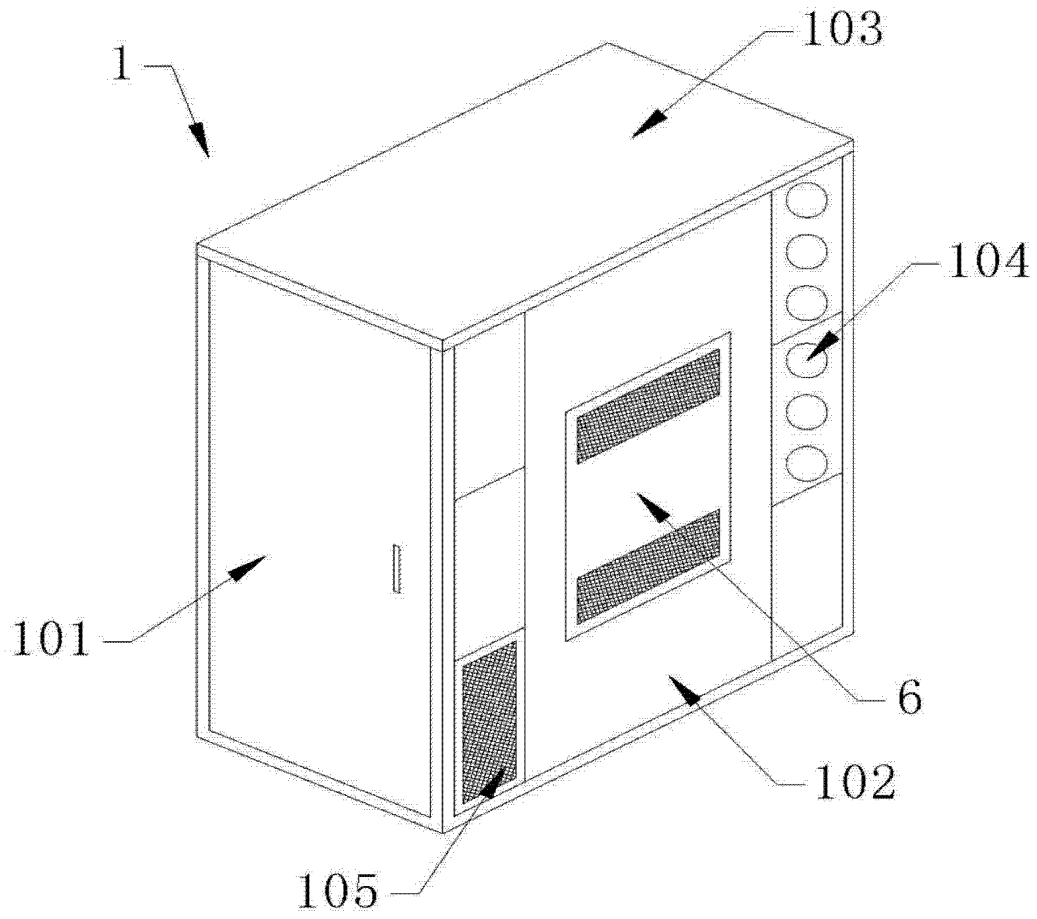


图 1

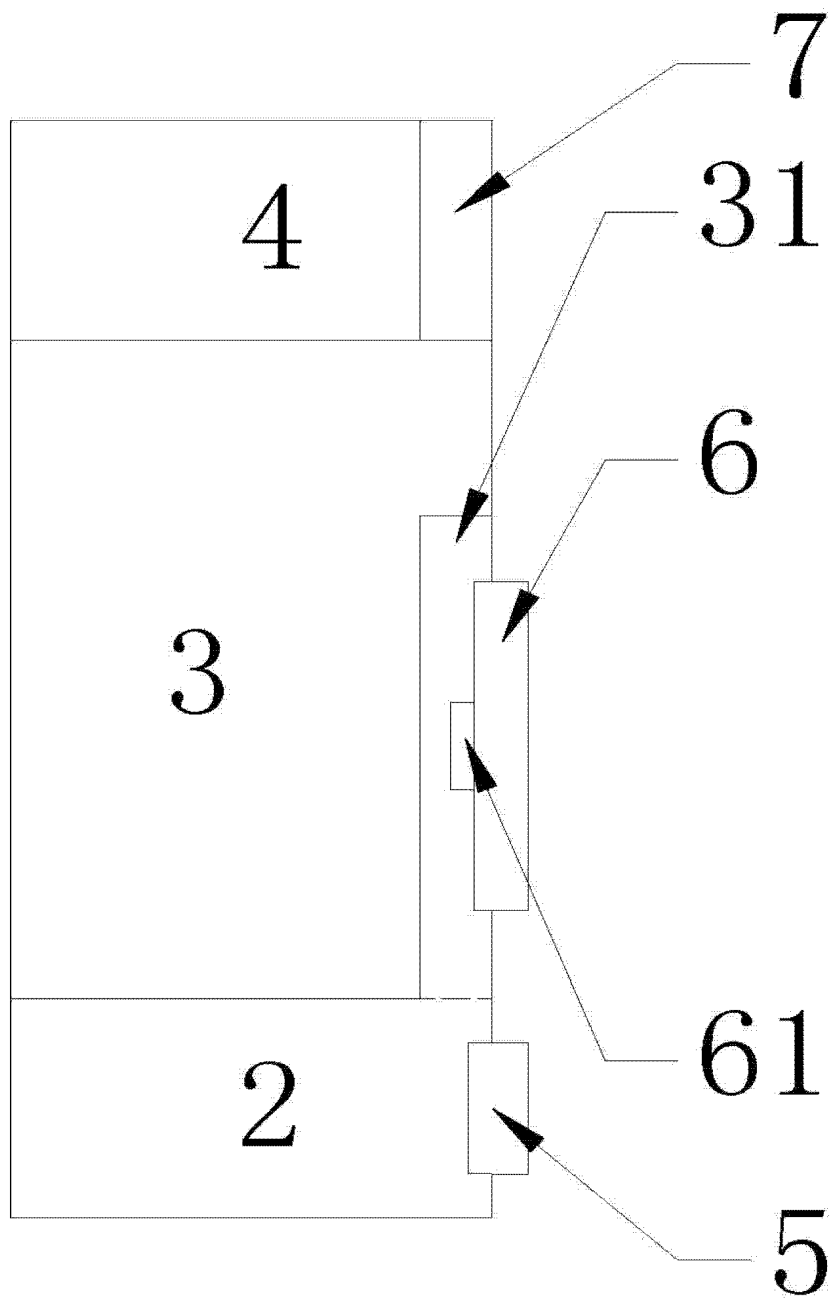


图 2

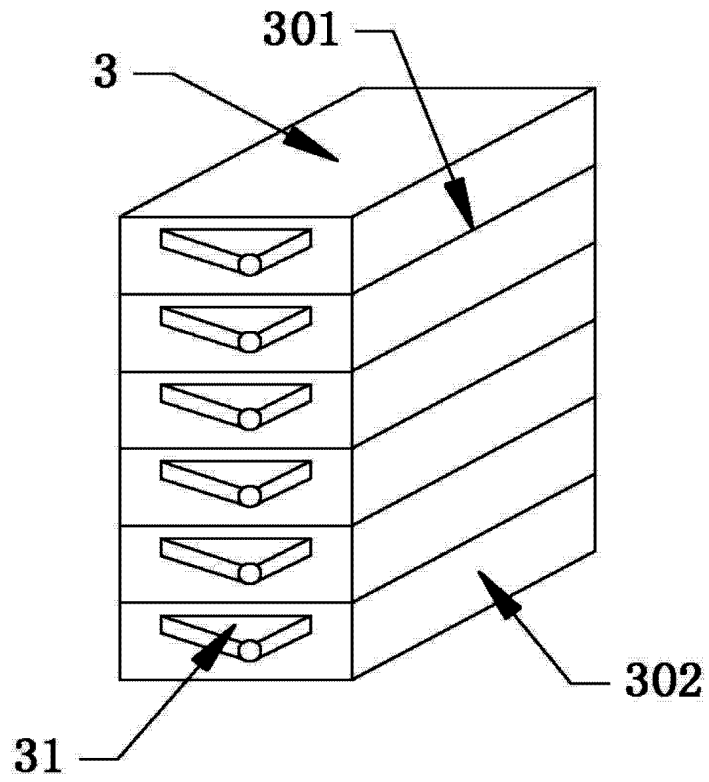


图 3

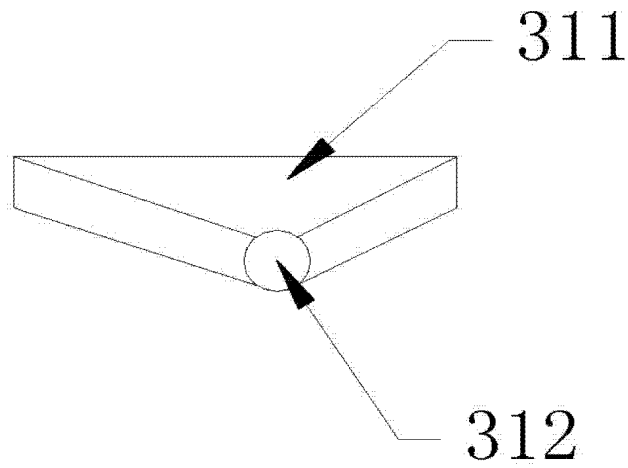


图 4

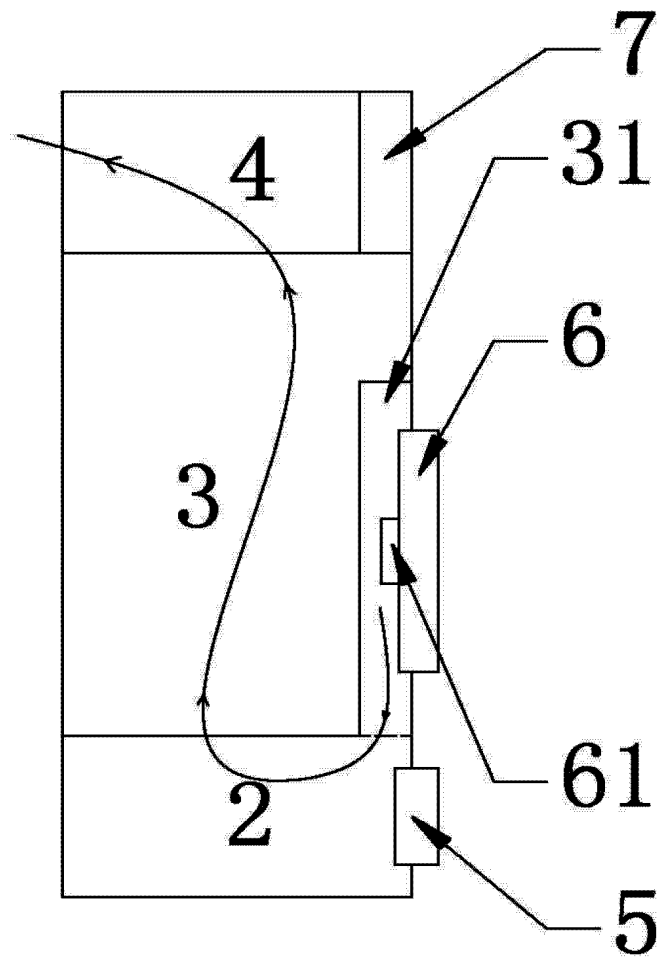


图 5

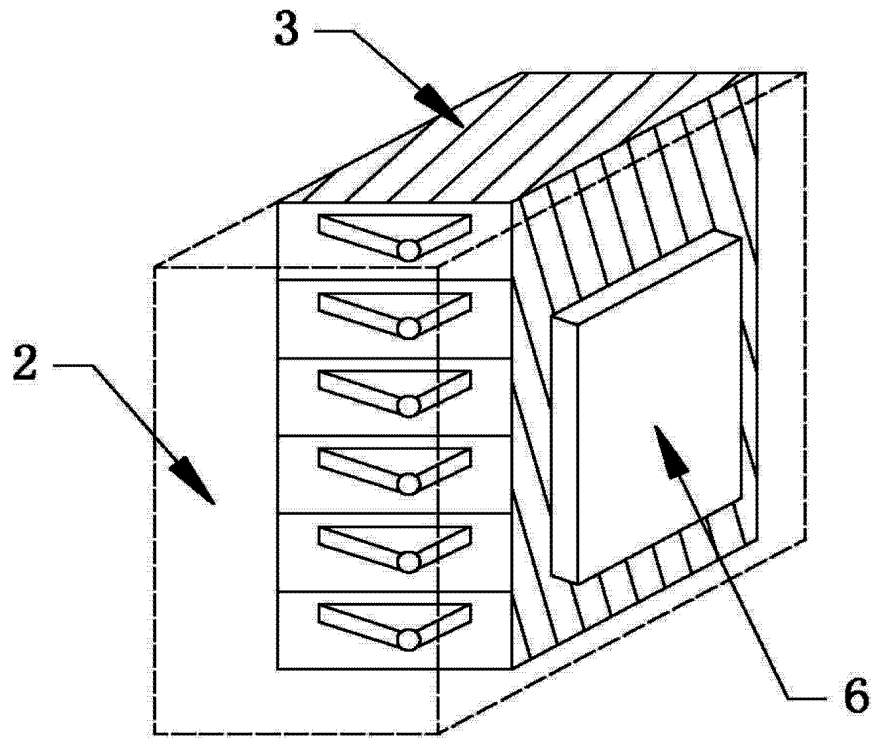


图 6