



(12) 发明专利申请

(10) 申请公布号 CN 104254178 A

(43) 申请公布日 2014. 12. 31

(21) 申请号 201410406262. 8

(22) 申请日 2010. 11. 17

(30) 优先权数据

61/261991 2009. 11. 17 US

(62) 分案原申请数据

201080061588. 1 2010. 11. 17

(71) 申请人 特锐拉克斯有限公司

地址 美国科罗拉多州

(72) 发明人 D·J·哈里森 S·S·戴维斯

(74) 专利代理机构 北京泛华伟业知识产权代理

有限公司 11280

代理人 王勇 王博

(51) Int. Cl.

H05B 37/02 (2006. 01)

权利要求书1页 说明书11页 附图6页

(54) 发明名称

LED 电源的检测和控制

(57) 摘要

一种通过分析从电源接收的信号而检测驱动 LED 的电源的类型的电路。该电路基于所确定的类型控制 LED 的行为, 诸如对调光器或热条件的反应。另一实施例基于引入的功率信号中检测到的占空比而调暗 LED。一种热管理电路, 检测 LED 的功率, 获得 LED 的热工作范围并据此产生控制信号。

1. 一种用于 LED 的热管理电路,该电路包括:
用于确定 LED 的当前热工作点的电路;
用于获得 LED 的热工作范围的电路;以及
用于产生控制信号的发生器,所述控制信号至少部分地基于所述当前热工作点和热工作范围而调节传送到 LED 的功率。
2. 根据权利要求 1 所述的电路,还包括热传感器,用于测量 LED 的当前热工作点。
3. 根据权利要求 1 所述的电路,还包括存储装置,用于存储 LED 的热工作范围。
4. 根据权利要求 3 所述的电路,其中所述存储装置包括对照表。
5. 根据权利要求 1 所述的电路,还包括调光控制电路,调光控制电路根据调光器设置而对 LED 进行调光。
6. 根据权利要求 5 所述的电路,其中至少部分地基于所述调光器设置或当前热工作点而产生所述控制信号。
7. 根据权利要求 5 所述的电路,还包括比较电路,用于选择所述调光器设置和所述热工作点中较小的一个,其中至少部分地基于所述比较电路的输出而产生所述控制信号。
8. 一种用于 LED 的热管理的方法,该方法包括:
检测 LED 的温度;
在所检测到的温度附近获得 LED 的热工作范围;以及
至少部分地基于所述 LED 的热工作范围调节输送到 LED 的功率。
9. 根据权利要求 8 所述的方法,其中所述 LED 的热工作范围的获得包括参照对照表。
10. 根据权利要求 9 所述的方法,其中所述对照表包括 LED 热 - 功率数据。
11. 根据权利要求 8 所述的方法,其中 LED 的温度检测包括从热传感器接收输入。
12. 根据权利要求 8 所述的方法,其中输送到 LED 的功率的调节包括将 LED 设置成其在热工作范围内的最大亮度等级。
13. 根据权利要求 8 所述的方法,其中调节输送到 LED 的功率还部分地基于调光器设置。
14. 根据权利要求 13 所述的方法,还包括比较所述调光器设置和所述温度,并至少部分地基于所述调光器设置和所述温度中较小的一个而调节输送到所述 LED 的功率。
15. 根据权利要求 14 所述的方法,其中所述比较数字化地执行。

LED 电源的检测和控制

[0001] 本申请是 2010 年 11 月 17 日提交的申请号为 201080061558.1 的名称为“LED 电源的检测和控制”的申请的分案申请。

[0002] 相关申请

[0003] 本申请要求 2009 年 11 月 17 日提交的美国临时专利申请 No. 61/261,991 的优先权和权益,其内容通过引用全部包括在本申请中。

技术领域

[0004] 本发明的实施例总的涉及 LED 光源,尤其是使用不同类型电源的光源,还涉及 LED 光源的调光器控制以及 LED 光源的热管理。

背景技术

[0005] 相对于传统类型的光源,LED 光源(即 LED 灯或更具体的 LED“灯泡”)能够提供更高的能效,但是通常需要专门的电路以对光源中的 LED 进行适合的供电。此处使用的术语 LED 光源、灯和 / 或灯泡是指包括 LED 驱动器和支持电路(“LED 模块”)以及真正的 LED 的系统。为了使 LED 光源能够广泛地应用于传统光源所应用的位置,其支持电路必须尽可能地与现有的多种类型的照明系统相兼容。例如,白炽灯可直接连接到 AC 电网电压,卤素灯系统可使用磁或电子变压器以向卤素灯泡提供 12 或 24 伏 AC,以及其他光源可由 DC 电流或电压供电。另外,各国之间的 AC 电网电压是不同的(例如,美国为 60Hz,欧洲为 50Hz)。

[0006] 目前的 LED 光源只能够与上述类型的照明系统结构中的一部分相兼容,即使是兼容,它们也可能不会提供给用户类似于传统灯泡的体验。例如,代替灯泡的 LED 可能不会以类似于响应传统灯泡的方式而响应调光器的控制。设计中、尤其是替换卤素光源的 LED 光源的设计中的一个难点是,与原来被用于向卤素灯泡供电的那两种类型的变压器(即磁的和电子的)的兼容性。磁变压器包括一对耦合的感应器,其基于每个感应器的绕组数量而将输入电压升高或降低,而电子变压器是一种复杂的电路,其能够产生高频(即 100kHz 或更高)AC 电压,该频率接近磁变压器的低频(60Hz)输出。图 1 为电子变压器的输出 102 的曲线图 100,输出 102 的包络线 104 接近诸如由磁变压器所产生的信号的的低频信号。图 2 为由电子变压器产生的另一种类型的输出 202 的曲线图 200。该示例中,在半个 60Hz 周期 206 内,输出 202 相对于虚拟接地 204 并不保持恒定的极性。因此,磁和电子变压器的工作方式不同,被设计为与其中一种一起工作的电路可能不能适用于另一种。

[0007] 例如,磁变压器对于任何等级的负载均产生规律的 AC 波形,而电子变压器具有最小负载需求,在该需求下,其一部分脉冲序列输出为间歇性的或被完全截止。图 3 中示出的曲线图 300 示出了电子变压器对轻负载 302 和没有负载 304 时的输出。在每种情况下,输出中的一部分 306 被截断 - 这些部分 306 此处指负载不足死时间(“ULDT”)。LED 模块消耗的功率可能小于变压器为卤素灯泡设计的允许功率,如果没有进一步的改进,则可能导致变压器工作在 ULDT 区域 306 中。

[0008] 为了避免这个问题,一些 LED 光源使用“泄放器”电路,其从卤素灯变压器中消耗

掉额外的功率,从而使其不会出现 ULDT 行为。利用泄放器电路,任何截断可被认为是由调光器引起的,而不是 ULDT。然而,因为泄放器电路不会产生光,仅仅是浪费功率,因此不适用于低功率应用。LED 光源因其较小的功率需要而在某些方面优于传统的光源,但是泄放器电路的使用与该优点背道而驰。另外,如果 LED 光源还与磁变压器一起使用,泄放器电路不再必要,但仍消耗功率。

[0009] 调光器电路是磁和电子变压器之间的另一不相容的区域。调光器电路通常由公知的相位调光 (phase dimming) 法来工作,其中一部分调光器-输入波形被截止,以产生截断形式的波形。图 4 中示出的曲线图 400 示出了通过截止前沿点 404 而调整磁变压器输出的结果 402,以及通过截止后沿点 408 而调整电子变压器的输出的结果 406。截断的持续时间(即占空比)对应于所需调光的等级—越多的截断产生越暗的光。因此,与白炽灯的调光器电路不同,截断的输入波形直接为灯提供功率(用截断的程度确定所提供功率的量,从而确定灯的亮度),在 LED 系统中,所接收到的输入波形可被用于为稳压电源供电,并反过来为 LED 供电。因此,可研究输入波形以推断调光器设置,且基于此而调节稳压 LED 电源的输出,以提供所需的调光等级。

[0010] 磁变压器调光器电路的一个实施方式测试了时间的量,输入波形在零交点 410 上或附近,并产生与该时间成比例函数的控制信号。控制信号反过来调节提供给 LED 的功率。因为磁变压器的输出(诸如输出 402)只在半循环的开始或末尾位于零交点 410 上或其附近,因此这种类型的调光器电路产生所需的结果。然而,由于电子变压器的输出(诸如输出 406)的高频脉冲序列行为,其在波形的非截断部分期间多次接近零点。因此,零交点探测方案必须过滤掉这些短暂的零交点,同时仍对所需调光等级期间的微小的改变足够敏感而做出反应。

[0011] 然而,因为电子变压器通常使用 ULDT 防护电路(例如泄放器电路),所以简单的基于调光探测的零交点法并不奏效。如果调光电路截断部分输入波形,则 LED 模块做出反应而降低对 LED 的供能。相应地,电子变压器对较轻负载做出反应,截断更多的 AC 波形,LED 模块将此作为进一步调光的请求并进一步降低 LED 的功率。然后变压器的 ULDT 截断更多,这个循环重复多次直到灯完全熄灭。

[0012] 由于电子变压器的 ULDT 行为,使用具有电子变压器的调光器会导致另外一个问题。在一种情形下,调节调光器以降低 LED 灯的亮度。相应地,恒流驱动器降低 LED 灯中的电流,并由此降低变压器的负载。当负载降低到某一所需最小值以下时,变压器处于 ULDT 行为中,从而降低提供到 LED 光源的功率。相应地,LED 驱动器再次降低光的亮度,使变压器的负载进一步降低,这使得变压器又进一步降低其功率输出。这个循环最终使 LED 灯完全熄灭。

[0013] 此外,电子变压器被设计为以大致等同于磁变压器的方式为电阻性负载,诸如卤素灯泡供能。然而,LED 光源对电子变压器而言为较小的、非线性的负载,可导致非常不同的行为。卤素灯泡的亮度大致上与其输入功率成比例,然而,LED 的非线性属性意味着其亮度与其输入功率并不成比例。通常,LED 光源需要恒流驱动器以提供线性响应。因此,当为卤素灯泡而设计的调光器与给 LED 光源供能的电子变压器一起使用时,该相应不是所期望的线性、渐变响应,而是非线性和/或突变的变亮和变暗。

[0014] 另外,现有的用于 LED 热管理的类似方法涉及线性响应或电热调节器的响应特

性。尽管类似的热管理电路可被设置为绝不超过制造极限,线性 / 电热调节器的响应不太可能会产生理想的响应(例如,LED 不会总是像其以其他方式那样的亮)。此外,用于热和调光等级参数并合(merging)的现有技术执行的是加法或乘法;这种方法的缺点是终端用户可对发热的灯调暗,但是当灯随着调光而冷却时,灯的热极限增加,且调光等级与热极限的加法和乘法导致灯变得比所需的等级更亮。

[0015] 因此,需要一种高效、非相关供应的 LED 光源,无论被用于供能和 / 或控制现有灯泡的变压器和 / 或调光器的类型,都能够替换不同类型的现有灯泡。

发明内容

[0016] 大体上,本发明的实施例包括用于控制 LED 驱动器电路,使其不考虑所用电源类型而工作的系统和方法。通过分析驱动 LED 的电源的类型,控制电路能够修改 LED 驱动器电路的行为,以与所检测到的电源类型相协调。例如,可分析变压器输出波形以检测其频率成分。高频成分的存在例如表示变压器为电子的,没有高频成分则表示磁变压器的存在。

[0017] 根据本发明的实施例的调光器适配器允许 LED 灯可与现有的调光系统直接替换。通过评估输入功率信号的占空比并从中推导出调光等级,调光器适配器可相应地产生调光信号。根据检测到的变压器类型,调光信号可调节调光的范围,从而例如使电子变压器不会欠电流。

[0018] 热管理电路确定 LED 的当前热工作点。通过参照存储的对于该类型和种类的 LED 特定的热工作范围数据,该电路能够相应地调节传送到 LED 的功率。存储的热工作范围数据比例如通过使用电热调节器评估的数据更精确,因此该电路能够使 LED 比其他方式更亮。

[0019] 因此在一个方面,用于根据检测到的电源类型修改 LED 驱动器行为的电路包括分析器和发生器。分析器至少部分地基于从所述电源接收的信号而检测电源的类型。发生器至少部分地基于确定的所述电源的类型而产生用于控制所述 LED 驱动器的行为控制信号。

[0020] 在各个实施例中,电源类型包括 DC 电源、磁变压器电源或者电子变压器电源和 / 或电源的制造商或型号。分析器可包括数字逻辑。LED 驱动器的行为可包括电压或电流输出等级。输入 / 输出端口可与所述分析器和所述发生器中的至少一个相通信。分析器可包括频率分析器,用于确定所述功率信号的频率。调光控制电路可通过根据调光器设置修改所述控制信号而对 LED 驱动器的输出进行调光。

[0021] 泄放器控制电路可通过选择性地接通泄放器电路以增加所述电源的负载,从而使电源保持在工作区域。热控制电路可通过根据超温度条件修改所述控制信号而降低 LED 驱动器的输出。所产生的控制信号可包括电压控制信号、电流控制信号或脉宽调制控制信号。

[0022] 大体上,在其他方面,一种方法根据检测到的电源类型修改 LED 驱动器电路的行为。至少部分地基于对从电源接收的信号的分析而确定电源的类型。至少部分地基于所确定的电源的类型而控制所述 LED 驱动器的行为。

[0023] 在各个实施例中,电源类型的确定包括检测电源信号的频率。所述频率可在小于一秒或小于十分之一秒的时间内被检测。行为的修改可包括输出电流或电压等级的修改。可检测电源的负载,电源类型的确定还包括将所检测到的频率与所检测到的负载配对。可

利用所述控制信号改变电源的负载,并在改变的负载下测量所述电源信号的频率。可检测为电源提供电力的 AC 电网的国家或地区。产生控制信号可包括产生电压控制信号、电流控制信号或脉宽调制控制信号中的至少一种。

[0024] 大体上,在其他方面,调光器适配器响应于调光信号对 LED 进行调光。占空比评估装置评估输入功率信号的占空比。信号发生器响应于所评估的占空比而产生调光信号。

[0025] 在各个实施例中,变压器类型检测器检测用于产生输入功率信号的变压器的类型。占空比评估装置可至少部分地基于所检测到的变压器类型而评估占空比。占空比评估装置可包括零交点探测器,所述零交点检测器可包括滤波器,用于过滤掉小于预定阈值的连续零交点之间的时间段内的零交点信号。相位截断评估装置可评估调光信号中的相位截断,泄放器控制电路可至少部分地基于所评估的相位截断来控制泄放器电路。相位截断评估装置至少部分地基于之前观察到的循环来确定相位截断开始或结束的时间。泄放器控制电路可在相位截断开始前激活泄放器电路,和 / 或在相位截断结束后解除激活泄放器电路。

[0026] 大体上,在另一方面,一种方法响应于调光信号对 LED 进行调光。评估输入功率信号的占空比,响应于所评估的占空比而产生调光信号。

[0027] 在各个实施例中,检测用于产生输入功率信号的变压器的类型。占空比的评估可包括输入功率信号的零交点检测,高频零交点可被过滤掉。可在调光信号中评估相位截断,在相位截断期间可接通泄放器电路。在泄放器电路被接通的同时评估占空比。

[0028] 大体上,在另一方面,用于 LED 的热管理电路包括用于确定 LED 的当前热工作点的电路。另外电路获得 LED 的热工作范围。发生器产生控制信号,所述控制信号至少部分地基于所述当前热工作点和热工作范围调节传送到 LED 的功率信号。

[0029] 在各个实施例中,热传感器测量 LED 的当前热工作点。存储装置(例如对照表)可存储 LED 的热工作范围。调光控制电路可根据调光器设置对 LED 进行调光。至少部分地基于所述调光器设置或当前热工作点而产生所述控制信号。比较电路可选择所述调光器设置和所述热工作点中较小的一个;可至少部分地基于所述比较电路的输出而产生所述控制信号。

[0030] 大体上,在另一方面,LED 的热管理方法包括检测 LED 的温度。LED 的热工作范围在所检测的温度处获得。至少部分地基于所述 LED 的热工作范围调节输送到 LED 的功率。

[0031] 在各个实施例中,LED 的热工作范围的获得包括参照对照表。对照表可包括 LED 热 - 功率数据。LED 温度的检测可包括从热传感器接收输入。输送到 LED 的功率的调节包括将 LED 设置成其在热工作范围内的最大亮度等级。还至少部分地基于调光器设置而调节输送到 LED 的功率。比较所述调光器设置和所述温度,并至少部分地基于所述调光器设置和所述温度中较小的一个而调节输送到所述 LED 的功率。所述比较可数字化地执行。

[0032] 通过参考下文中的描述、附图和权利要求,此处公开的本发明的各种目的及其优点和特征将变得更清晰。另外,可以理解的是此处描述的各种实施例的特征并不互相排斥,且可存在于各种组合和置换中。

附图说明

[0033] 在附图中,不同附图中相似的参考标记大致指相同的部分。下面的说明中,参考下

列附图描述本发明的各个实施例,其中:

- [0034] 图 1 为电子变压器的输出的曲线图;
- [0035] 图 2 为电子变压器的另一输出的曲线图;
- [0036] 图 3 为电子变压器在不同负载条件下的输出的曲线图;
- [0037] 图 4 为对变压器输出调光的结果的曲线图;
- [0038] 图 5 为根据本发明的实施例的 LED 照明电路的结构图;
- [0039] 图 6 为根据本发明的实施例的 LED 模块电路的结构图;
- [0040] 图 7 为根据本发明的实施例的用于控制 LED 模块的处理器结构图;以及
- [0041] 图 8 为根据本发明的实施例的用于控制 LED 模块的方法的流程图。

具体实施方式

[0042] 图 5 示出了本发明的各个实施例的方框图 500。变压器 502 接收变压器输入信号 504 并提供变压器输出信号 506。变压器 502 可以为磁性变压器或电子变压器,且输出信号 506 可以为低频(即小于或等于约 120Hz)AC 信号或高频(例如大于约 120Hz)AC 信号。变压器 502 可以例如为 5:1 或 10:1 变压器,其提供降低的 60Hz 输出信号 506(或者输出信号包络线,如果变压器 502 为电子变压器的话)。LED 模块 508 接收变压器输出信号 506,并将该变压器输出信号 506 转换成适于对一个或多个 LED 510 供能的信号。根据本发明如下详细描述的实施例,LED 模块 508 检测变压器 502 的类型并相应地改变其行为以向 LED 510 提供恒定电源。

[0043] 在各个实施例中,变压器输入信号 504 可以为 AC 电网信号 512,或者可从调光器电路 514 接收。调光器电路可以例如为壁式调光器电路或者安装于灯的调光电路。可利用传统的热沉 516 作为 LED 模块 508 的冷却部分。LED 模块 508 和 LED 510 可以为 LED 组件(还被称为 LED 灯或 LED“灯泡”)518 的一部分,LED 组件可包括装饰性和/或功能元件,诸如透镜 520 和罩 522。

[0044] LED 模块 508 可包括适于安装 LED 510、透镜 520、和/或罩 520 的刚性构件。该刚性构件可以为(或包括)其上安装有一个或多个电路部件的印刷电路板。电路部件可包括无源部件(例如电容器、电阻器、电感器、熔丝等)、基本的半导体部件(例如二极管和晶体管)、和/或集成电路芯片(例如模拟、数字或混合信号芯片、处理器、微控制器、特定用途集成电路、现场可编程门阵列等)。包括在 LED 模块 508 中的电路部件结合为将变压器输出信号 506 变成适于点亮 LED 520 的信号。

[0045] 图 6 示出了一种这样的 LED 模块电路 600 的方框图。变压器输出信号 506 被作为输入信号 V_{in} 而接收。使用一个或多个熔丝 602 保护 LED 模块 600 的电路免受输入信号 V_{in} 中的过电压或过电流情况的损伤。可在输入信号 V_{in} 的某一极中使用一个熔丝,或者如图中所示使用两个熔丝(每极一个)。在一个实施例中,熔丝为 1.75 安培熔丝。

[0046] 整流器电桥 604 被用于对输入信号 V_{in} 整流。整流器电桥 604 可以例如为全波或半波整流器,并可使用二极管或其他单向器件对输入信号 V_{in} 进行整流。然而,本发明并不局限与任何具体类型的整流器电桥,或任何此处使用的部件的类型。本领域技术人员可以理解的是,任何能够将类 AC 输入信号 V_{in} 调制成更接近 DC 输出信号 606 的电桥 604 都适用于本发明。

[0047] 调节器 IC 608 接收整流器输出 606 并将其转换成调节后的输出。在一个实施例中,调节后的输出 610 为恒流信号,其被校准为以 LED 612 的容忍极限内的电流水平驱动 LED 612。在其他实施例中,调节后的输出 610 为调节后的电压供给,并可与镇流器(例如电阻性、电抗性和/或电子镇流器)一起使用以限制流过 LED 612 的电流。

[0048] DC-DC 转换器可被用于调制调节后的输出 610。在一个实施例中,如图 6 所示,增压调节器 614 被用于增加调节后的输出 610 的电压或电流水平。在另一实施例中,可使用降压转换器或升压-降压转换器。DC-DC 转换器 614 可被结合到调节器 IC 608 中或可以为分立的部件;在一些实施例中,可以根本不需要 DC-DC 转换器 614。

[0049] 根据本发明的实施例,可使用处理器 616 至少部分地基于从电桥 604 接收的信号 618 而调制调节 IC 608 的行为。在其他实施例中,信号 618 直接连接到 LED 模块 600 的输入电压 V_{in} 。处理器 616 可以为微处理器、微控制器、特定用途集成电路、现场可变成门阵列或任何其他类型的数字逻辑或混合信号电路。出于耐用性和/或使用寿命的考虑,处理器 616 可被选择为低成本、低功率。输入/输出链接 620 允许处理器 616 从和/或向调节器 IC 608 发送并接收控制和/或数据信号。如下文详细所述,热监控模块 622 可被用于监控一个或多个 LED 612 的热特性。处理器 616 还可被用于追踪 LED 612 或其他部件的运行时间,和追踪施加到 LED 612 或其他部件上的电流或历史功率水平。在一个实施例中,处理器 616 可被用于根据给定的输入(诸如运行时间、功率等级、已估计的 LED 612 寿命)预计 LED612 的寿命。这样的或其他的信息和/或命令可通过输入/输出端口 626 存取,该端口可以为串行端口、并行端口、JTAG 端口、网络接口或本领域已知的任何其他输入/输出端口结构。

[0050] 参考图 7 更加详细地描述处理器 616 的工作。分析器 702 通过输入总线 704 接收信号 618。当系统接通电源且输入信号 618 变成非零,则分析器 702 开始分析信号 618。在一个实施例中,分析器 702 检查输入信号 618 的一个或多个频率成分。如果没有显著的频率成分的存在(即,任何频率成分的功率等级小于信号的总功率等级的约 5%),则分析器确定,输入信号 618 为 DC 信号。如果存在一个或多个频率成分,且该频率成分小于或等于约 120Hz,则分析器确定输入信号 618 源自磁变压器的输出。例如,由 AC 电网电压供电的磁变压器输出的信号的频率为 60Hz;处理器 616 接收信号,分析器检测到其频率小于 120Hz 并得出信号由磁变压器产生的结论。如果输入信号 618 的一个或多个频率成分大于约 120Hz,则分析器 702 得出输入信号 618 由电子变压器产生的结论。在这种情况下,信号 618 的频率可远大于 120Hz(例如 50 或 100kHz)。

[0051] 分析器 702 可使用任何本领域已知的频率检测方案来检测输入信号 618 的频率。例如,频率检测器可以为基于模拟的电路,诸如相位-频率检测器,或可以为数字电路,其对输入信号 618 取样并处理取样数字数据以确定频率。在一个实施例中,分析器 702 通过调节器 IC 608 检测出现的负载情况。例如,分析器 702 可接收表示调节器 IC 608 的电流工作点的信号并确定其输入负载;可选地,调节器 IC 608 可直接报告其输入负载。在另一实施例中,分析器 702 可向调节器 IC 608 发送控制信号,要求其自身被构成为特殊的输入负载。在一个实施例中,处理器 616 可使用调光控制信号,如下文所述,以改变负载。

[0052] 分析器 702 可使确定的输入负载与在该负载上检测到的频率相关联,以推导出关于变压器 502 的进一步的信息。例如,可从该信息中检测出变压器 502 尤其是电子变压器

的制造商和 / 或型号。分析器 702 可包括存储装置 714, 其可为只读存储器、闪存、对照表或其他存储装置, 并包含关于装置、频率和负载的数据。利用一个或多个负载 - 频率数据点寻址存储装置, 可确定变压器 502 的类型。存储装置 714 可包含存储在其中的离散数值或者数据的期望范围; 在一个实施例中, 检测到的负载和频率信息与存储的数值或范围相匹配; 在另一实施例中, 选择最匹配的存储数值和范围。

[0053] 分析器 702 还可通过输入信号 618 确定用在不同国家或地区的不同的 AC 电网标准。例如, 美国使用的 AC 电网的频率为 60Hz, 而欧洲的 AC 电网为 50Hz。分析器 702 可将该结果报告给发生器 704, 其将产生用于调节器 IC 608 的适当的控制信号。调节器 IC 608 可包括用于基于检测到的国家或地区而调节其行为的电路。因此, LED 模块 600 可以与国家或地区无关。

[0054] 分析器 702 在系统接通电源后即可执行分析, 分析的持续时间可小于一秒 (例如, 足够获得标准 AC 电网输入电压的至少 60 次循环的时间)。在其他实施例中, 分析的持续时间小于十分之一秒 (例如, 足够获得 AC 电网输入电压的至少 5 次循环的时间)。这样的时间跨度对用户来说是察觉不到或几乎察觉不到的。该分析也可以在 LED 模块的工作期间的其他时间被执行; 例如, 当输入供电电压或频率改变一给定阈值, 或经过一给定的时间长度后。

[0055] 一旦确定电源 / 变压器的类型后, 发生器电路 706 根据检测到的变压器类型产生控制信号, 并通过输入 / 输出总线 708、经由输入 / 输出链接 620 将该控制信号发送到调节器 IC 608。调节器 IC 608 能够工作在接收 DC 输入电压 V_{in} 的第一模式、接受低频 ($\leq 120\text{Hz}$) 输入电压 V_{in} 的第二模式、以及接受高频 ($> 120\text{Hz}$) 的输入电压 V_{in} 的第三模式。发生器电路 706 基于分析器 702 的确定结果指引调节器 IC 608 进入第一、第二或第三模式。因此, LED 模块 600 能够与很多种输入电压和变压器类型相兼容。

[0056] 处理器 616 还可包括调光控制电路 710、泄放器控制电路 712 和 / 或热管理控制电路 716。在下面更详细地解释这些电路的工作。

[0057] 调光器控制

[0058] 分析器 702 和发生器 706 可基于调光器是否存在而修改其对调节器 IC608 的控制, 以及如果存在调光器的话, 修改调光的量。可通过观察输入电压 618 的例如截断 (如上文中参考图 4 所讨论的那样) 来检测上游电路中调光器的存在。通常, 被设计为与磁变压器一起工作的调光器截断输入信号的前沿, 而被设计为与电子变压器一起工作的调光器截断输入信号的后沿。分析器 702 可根据两种变压器的类型中的任何一种所输出的信号 (然而首先是要如上所述检测变压器的类型, 并检查输入信号的前沿和后沿) 来检测前沿或后沿调光。

[0059] 一旦检测到调光的存在和 / 或类型, 发生器 706 和 / 或调光器控制电路 710 基于检测到的调光而产生用于调节器 IC 608 的控制信号。调光器电路 710 可包括占空比评估装置 718, 用于评估输入信号 618 的占空比。占空比评估装置可包括本领域已知的任何占空比评估方法; 在一个实施例中, 占空比评估装置包括零交点检测器, 用于检测输入信号 618 的零交点并由此推导出占空比。如上所述, 如果输入信号 618 由电子变压器产生则其可能包括高频成分; 在这种情况下, 可使用滤波器移除高频零交点。例如, 滤波器可移除任何连续的发生在小于预定阈值的时间段 (例如, 小于 1 毫秒) 内的交点。滤波器可以为模拟滤

波器,或可以由调光器控制电路 710 中的数字逻辑来实现。

[0060] 在一个实施例中,调光器控制电路 710 从输入电压 618 中确定所需调光的等级,并将该所需的调光等级转变成输出控制信号 620。输出控制信号 620 中的调光的量可根据用于为 LED 模块 600 供电的变压器的类型而改变。

[0061] 例如,如果使用磁变压器 502,则在输入信号 618 中检测到的截断的量(即信号的占空比)可从无截断(即约 100%的占空比)变化至完全截断(即约 0%的占空比)。另一方面,电子变压器 502 需要一个最小的负载量以避免伤上述的负载不足死时间的情况,因此可能会不支持 0%占空比附近范围内的较低调光。另外,一些调光器电路(例如 10% -90% 调光器电路)消耗功率,并由此阻止下游电路接收调光器可获得的全部功率。

[0062] 在一个实施例中,调光器控制电路 710 确定上游调光器 514 的最大设置(即能够形成最小量的调光的设置)。最大调光器设置可由输入信号 618 的直接测量而确定。例如,对信号 618 的观察可持续一段时间,且最大调光器设置可等于观察到输入信号 618 的最大电压、电流或占空比。在一个实施例中,输入信号 618 被连续地检测,如果其达到了高于电流最大调光器等级的功率等级,则最大调光器等级被更新为最新观察到的输入信号 618 的等级。

[0063] 可替代地或另外地,可基于检测到的上游变压器 502 的类型而推导出上游调光器 514 的最大设置。在一个实施例中,磁和电子变压器 502 具有类似的最大调光器设置。在其他实施例中,电子变压器 502 比磁变压器 502 具有更低的最大调光器设置。

[0064] 类似地,调光器控制电路 710 确定上游调光器 514 的最小设置(即能够形成最大量的调光的设置)。像最大调光器设置一样,可从检测到的变压器 514 类型中推导出最小设置,和/或通过监测输入信号 618 直接观察到最小设置。如上文所述,分析器 702 和/或调光器控制电路 710 可通过观察一种或多种负载条件下的输入信号 618 的频率而确定电子变压器 514 的制造商和/或型号,并可至少部分地基于检测到的制造商和型号而确定最小调光器设置。例如,对于给定型号的变压器,最小负载值是已知的,调光器控制电路 710 可基于最小负载值而确定最小调光器设置。

[0065] 一旦推导或检测出输入信号 618 的调光器设置的整个范围,调光器输入值的可用范围被映射或转变为用于调节器 IC 608 的控制值的范围。在一个实施例中,调光器控制电路 710 选择控制值以提供给用户最大的调光设置范围。例如,如果调光器用到 10% -90%,那么输入信号 618 的值的范围绝不会接近 0%或 100%,因此,在其他的调光器控制电路中,LED 612 不会全亮或全灭。然而,在本发明中,调光器控制电路 710 可将输入信号 618 的 90%的值作为最大调光器设置,并向调节器 IC 608 输出控制信号,指示其为 LED 612 供电至满亮度。类似地,调光器控制电路 710 将输入信号 618 的最小值的 10%转换成产生全灭的值。换句话说,一般来说,调光器控制电路 710 可将输入信号 618 的调光可用范围(在该例子中为 10% -90%)映射到控制调节器 IC 608 的 0% -100%的输出调光范围。

[0066] 在一个实施例中,由于上游调光器 514 被调节到其最小和最大值之间的某个点,因此调光器控制电路 710 将控制信号 620 成比例地变换到调节器 IC 608。在其他实施例中,在上游调光器 514 被调节时,调光器控制电路 710 会线性或对数地、或者根据一些其他由整个电路的行为指示的函数而改变控制信号 620。因此,调光器控制电路 710 可移除上游调光器 514 的控制中的任何不兼容性或非线性。另外,如上文所述,调光器控制电路 710 可

调节控制信号 620 以避免 LED 612 由于负载不足死时间的情况所导致的闪烁。在一个实施例中,调光器控制电路 710 可通过当调光器 514 满态工作时,将 LED 从其最低的非闪烁态快速地转换到关闭态,来最小化或消除闪烁,同时仍允许调光器 514 完全关掉 LED 612。

[0067] 发生器 706 和 / 或调光器控制电路 710 可输出任意类型的适合调节器 IC 608 的控制信号。例如,调节器 IC 可接受电压控制信号、电流控制信号和 / 或脉宽调制控制信号。在一个实施例中,发生器 706 通过总线 620 发送电压、电流和 / 或脉宽调制信号,该信号直接与调节器 IC 608 的输出信号 610 混合或一起使用。在其他实施例中,发生器 706 输出适合于控制类型(例如电流、电压或脉宽调制)的数字或模拟控制信号,且调节 IC 608 根据该控制信号调制其行为。调节器 IC 608 可通过在 LED 612 的工作许可范围内降低加到 LED 612 上的电流或电压来实现调光,和 / 或通过使用例如脉宽调制来改变对 LED 612 供电的信号的空占比从而实现调光。

[0068] 用于调节器 IC 608 的控制信号 620 的计算和产生中,发生器 706 和 / 或调光器控制电路 710 还可考虑相容的终端用户体验。例如,磁和电子调光设备在调光范围的顶部和底部产生不同的空占比,因此对于每个设备可相区别地计算出成比例的调光等级。因此,例如,如果调光器 514 的设置在使用磁变压器 502 时产生 50% 的调光,当使用电子变压器 502 时同样的设置会产生 50% 的调光

[0069] 泄放器控制

[0070] 如上文所述,泄放器电路可被用于阻止电子变压器落入 ULDT 情况。但是,如上文进一步描述的,当泄放器电路与电子变压器一起使用时可能是低效的,当与磁变压器一起使用时则是低效且不必要。但是在本发明的实施例中,一旦分析器 702 确定所接附的变压器 502 的类型,泄放器控制电路 712 控制泄放器电路何时以及是否消耗功率。例如,对于 DC 电源和 / 或磁变压器,不开启泄放器因此不会消耗功率。对于电子变压器,尽管泄放器有时候是必要的,但可能不需要每个循环都运行。

[0071] 只有当处理器 616 试图确定由调光器 514 产生的相位截断的量时才可能在循环中需要泄放器。例如,用户可能会改变调光器 514 上的设置从而使 LED 612 变暗,并因此使电子变压器存在进入 ULDT 情况的风险。相位截断评估装置 720 和 / 或分析器 702 可检测一些由调光器 514 引起的截断,但是一些截断可能是由 ULDT 引起的;相位截断评估装置 720 和 / 或分析器 702 可能一开始不能够区分彼此。因此,在一个实施例中,当分析器 702 检测到输入信号 618 的截断等级的改变,但在发生器 706 做出相应的控制信号 620 的改变之前时,泄放器控制电路 712 接通泄放器。当泄放器接通时,输入信号 618 的截断等级的任何改变仅是调光器 514 上的动作的结果,分析器 702 和 / 或调光器控制电路 710 相应地做出反应。由泄放器电路的接通而导致的延迟仅会持续输入信号 618 的几个循环,因此调光器 514 设置的改变与 LED 612 亮度的相应改变之间的滞后不会被用户察觉。

[0072] 在一个实施例中,相位截断评估装置 720 监视输入信号 618 的先前的循环并预计基于 ULDT 的截断会发生在循环中哪一点(如果没有接通泄放器的话)。例如,再次参考图 3,对于轻负载 302 的基于 ULDT 的截断 306 只会发生在循环的后半段;在循环的其余阶段,泄放器被接通并消耗功率,但这是不需要的。因此,处理器 616 可只在那些其需要的时间段内接通泄放器—在截断开始略前(例如约 100 μ s 之前)、截断结束略后(例如约 100 毫秒后)。

[0073] 因此,根据基于 ULDT 的截断的量,该泄放器每循环可仅消耗几百毫秒的电流,其相当于占空比在 0.5% 以下。在该实施例中,被设计为消耗几瓦特的泄放器形成仅几十毫瓦的平均负载。因此,泄放器的选择性使用可允许对所需调光的高精度评估而几乎没有功率损失。

[0074] 在一个实施例中,只要是电子变压器 502 接近 ULDT 条件,泄放器控制电路 712 就接通泄放器,从而防止由此导致的变压器输出信号 506 的失真。在另一实施例中,泄放器控制电路 712 以较低的频率接通泄放器电路,从而节省额外的能量。在该实施例中,尽管泄放器控制电路 712 可防止电子变压器 502 过早的截止,泄放器电路的低频率接通允许暂时性的瞬时效应(例如“喀喇声”)出现在变压器 502 的输出 506 上。然而,分析器 702 可通过指示发生器 706 不要响应这些喀喇声而检测并过滤掉这些喀喇声。

[0075] 热控制

[0076] 具有对调节器 IC 608 的功率控制的处理器 616 可对 LED 612 执行热管理。LED 的寿命和流明维护与 LED 612 工作的温度和功率有关;因此合适的 LED 612 热管理可延长 LED 612 的寿命并保证亮度。在一个实施例中,处理器 616 从温度传感器 622 接受输入 624。存储装置 714 可包含 LED 612 的维护数据(例如流明维护数据),热控制电路可接收温度传感器输入 624 并存取对应于 LED 612 的当前热工作点的维护数据。然后热控制电路 716 可计算出使 LED 612 最亮的最安全的工作点,并指示发生器 706 相应地增加或降低 LED 控制信号。

[0077] 热控制电路 716 还可与调光器控制电路 710 一起结合使用。所需的调光等级可与热管理需求相结合,产生单个的亮度等级设置。在一个实施例中,这两个参数独立地计算(在数字域中,通过例如热控制电路 716 和 / 或调光器控制电路 710),只有两个参数中较小的一个被用于设置亮度等级。因此,本发明的实施例可避免用户调暗发热的灯的情况—即灯的亮度由热极限和调光器共同影响—结果晚些时候发现随着灯冷却亮度等级增加。在一个实施例中,热控制电路 716 可将由感测到的温度限定的值“归一化”成 100% 的亮度,并指示调光控制电路 710 以该标准调暗。

[0078] 上述所有电路或其中的一些可以图 8 中所示的流程图 800 中所示的方式被使用。使用处理器 616 自己的电源或与 LED 模块 600 中的其他部件中的一个一起共享的电源来开启处理器 616(步骤 802)。使用本领域已知的技术使处理器 616 被初始化(步骤 804),诸如通过设置或复位控制寄存器至已知值。处理器 616 可在离开初始化模式之前从 LED 模块 600 上的其他部件接收应答信号。

[0079] 处理器 616 通过观察引入的校正 AC 波形 618(步骤 806)的几个循环而对其进行检查。如上所示,分析器 702 可检测输入信号 618 的频率并基于此确定电源的类型(步骤 808)。如果电源为磁变压器,则处理器 616 测量输入波形的零交点占空比(步骤 810)(即处理器 616 检测输入波形与零点交叉的点并基于此计算波形的占空比)。如果电源为电子变压器,处理器 616 追踪波形 618 并与零交点同步(步骤 812)。换句话说,处理器 616 确定哪一个零交点是高频电子变压器输出的结果,哪一个零交点是变压器输出包络线改变极性的结果;处理器 616 忽视前者追踪后者。在一个实施例中,处理器 616 刚好在检测到的零交点(步骤 814)之前接通泄放器负载以防止潜在的 ULDT 条件影响占空比的计算。然后测量占空比(步骤 816)并释放泄放器负载(步骤 818)。

[0080] 在这点上,如果调光器存在的话,无论电源为 DC 电源或者磁或电子变压器,处理器 616 都基于调光器而计算所需的亮度。另外,如果需要的话,可测量 LED 的温度(步骤 822)。基于测量到的温度和 LED 制造商数据,处理器 616 计算出 LED 允许的最大功率(步骤 824)。分析调光器等级和热等级以计算净亮度等级;在一个实施例中,选择两者中较小的一个(步骤 826)。然后,用计算得到的亮度等级设置 LED 的亮度等级(步骤 828)。当检测到输入信号 816 的改变时或者定时地,可核查电源类型(步骤 830),重新测量输入的占空比、调光等级和温度并设置新的 LED 亮度。

[0081] 上文中描述了本发明的特定实施例。但是,应清楚地注意到本发明并不局限于那些实施例,而且意图对此处详细描述的内容进行扩展和变型,其同样被包括在本发明的范围内。而且,应当明白,在此所述的各个实施例的特征不是相互排斥的,并且可以以各种组合或置换存在,而不背离本发明的精神和范围,即使这种组合和置换在此处并未描述。事实上,对此处描述的内容的变更、修改和其他实施方式对本领域技术人员来说是显而易见的,并不背离本发明的精神和范围。如此,本发明并不仅由前面示意性的描述而限定。

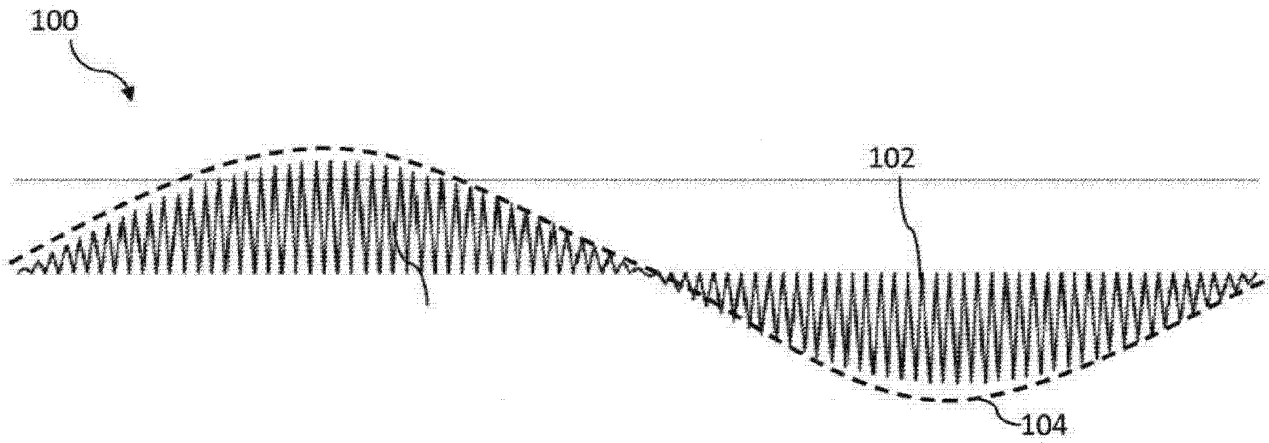


图 1- 现有技术

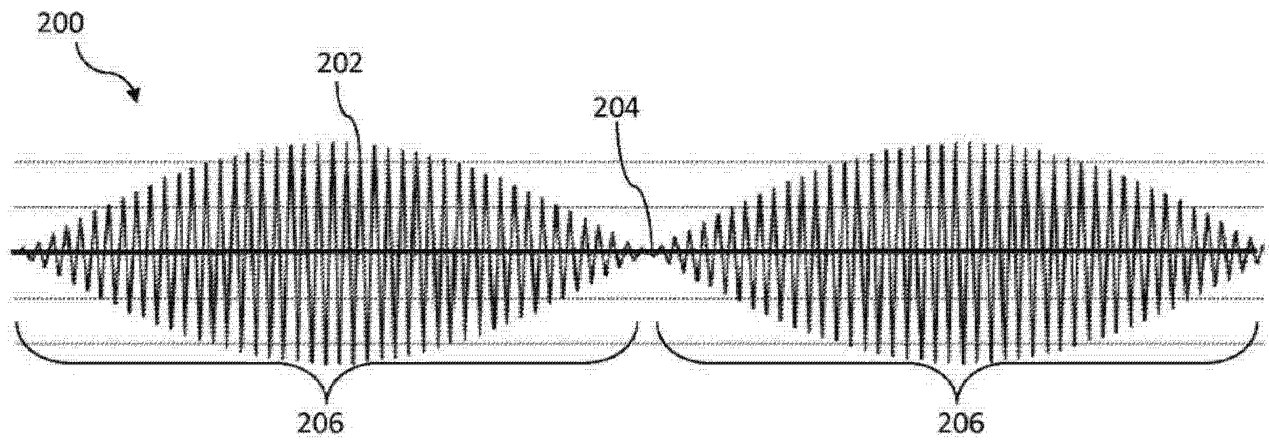


图 2- 现有技术

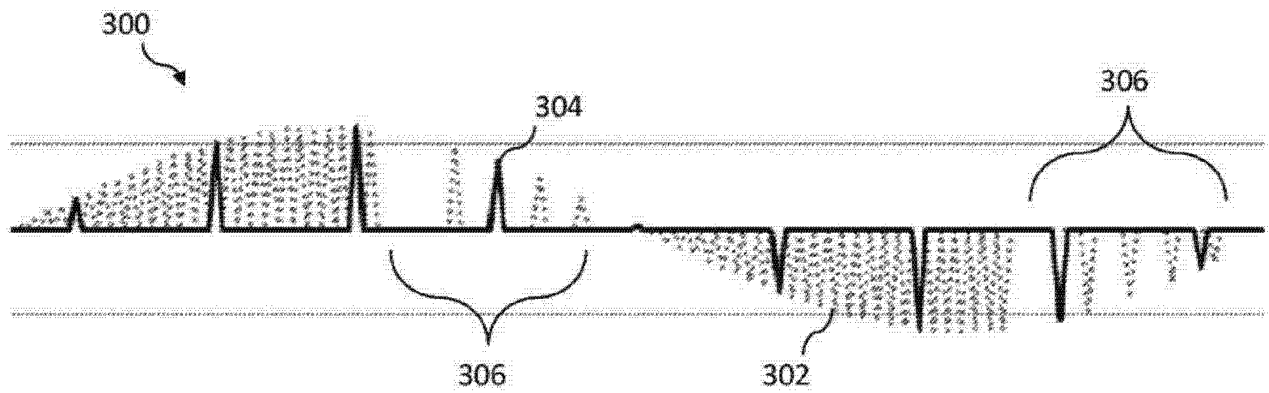


图 3- 现有技术

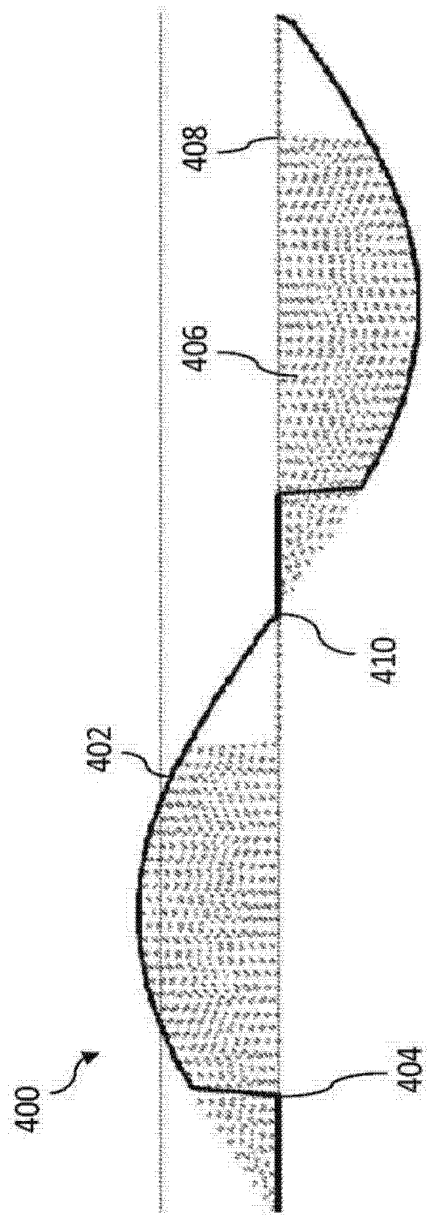


图 4- 现有技术

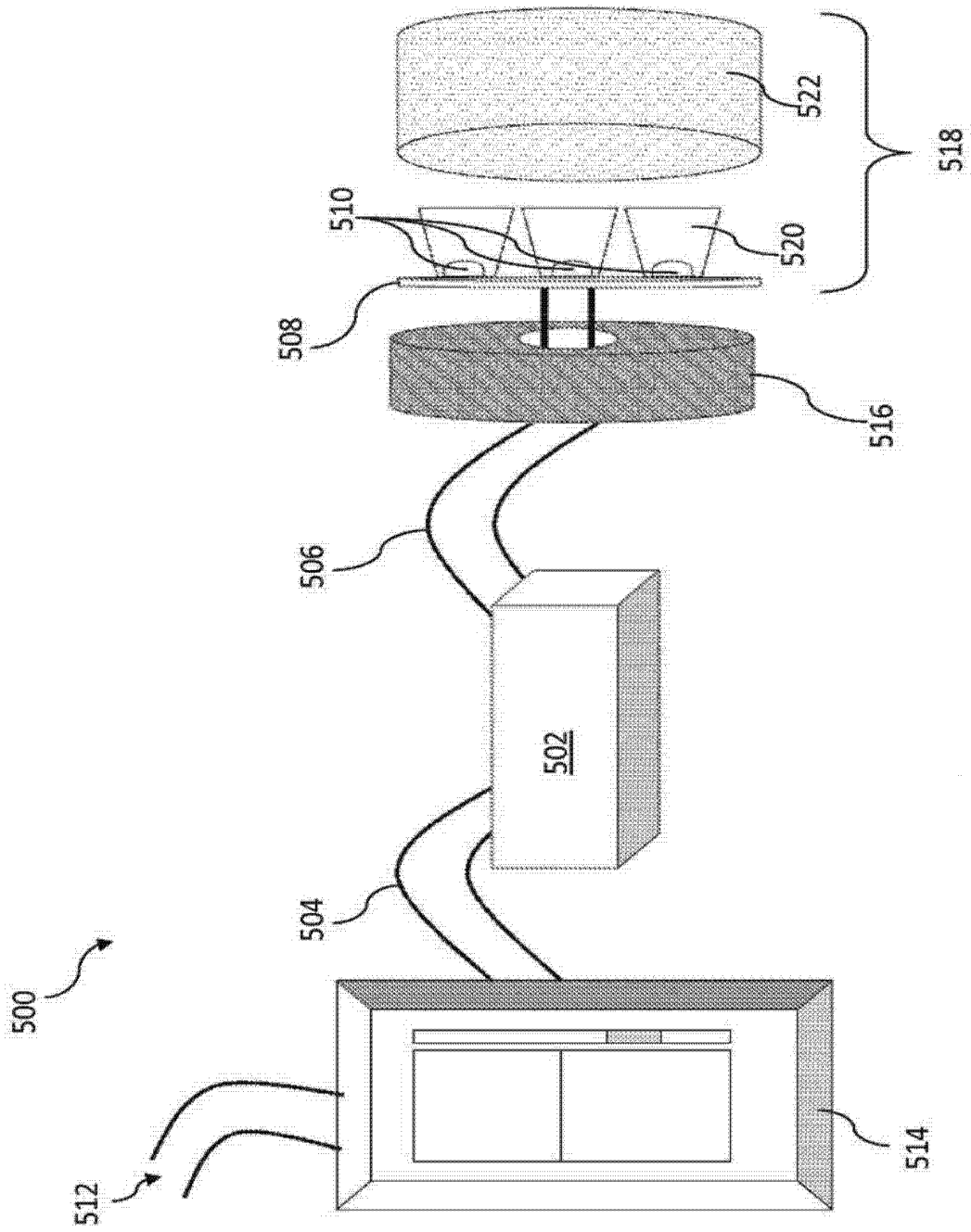


图 5

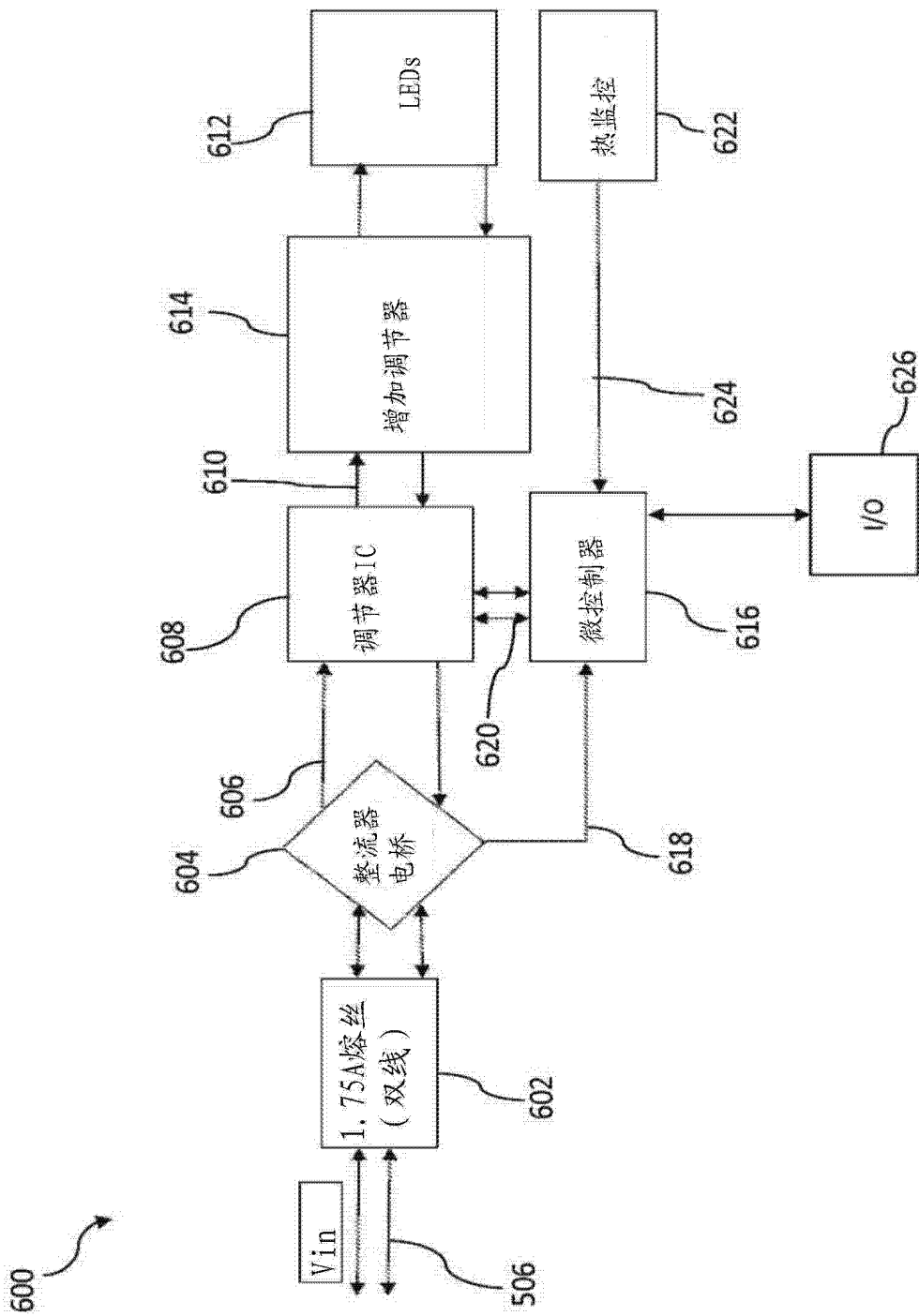


图 6

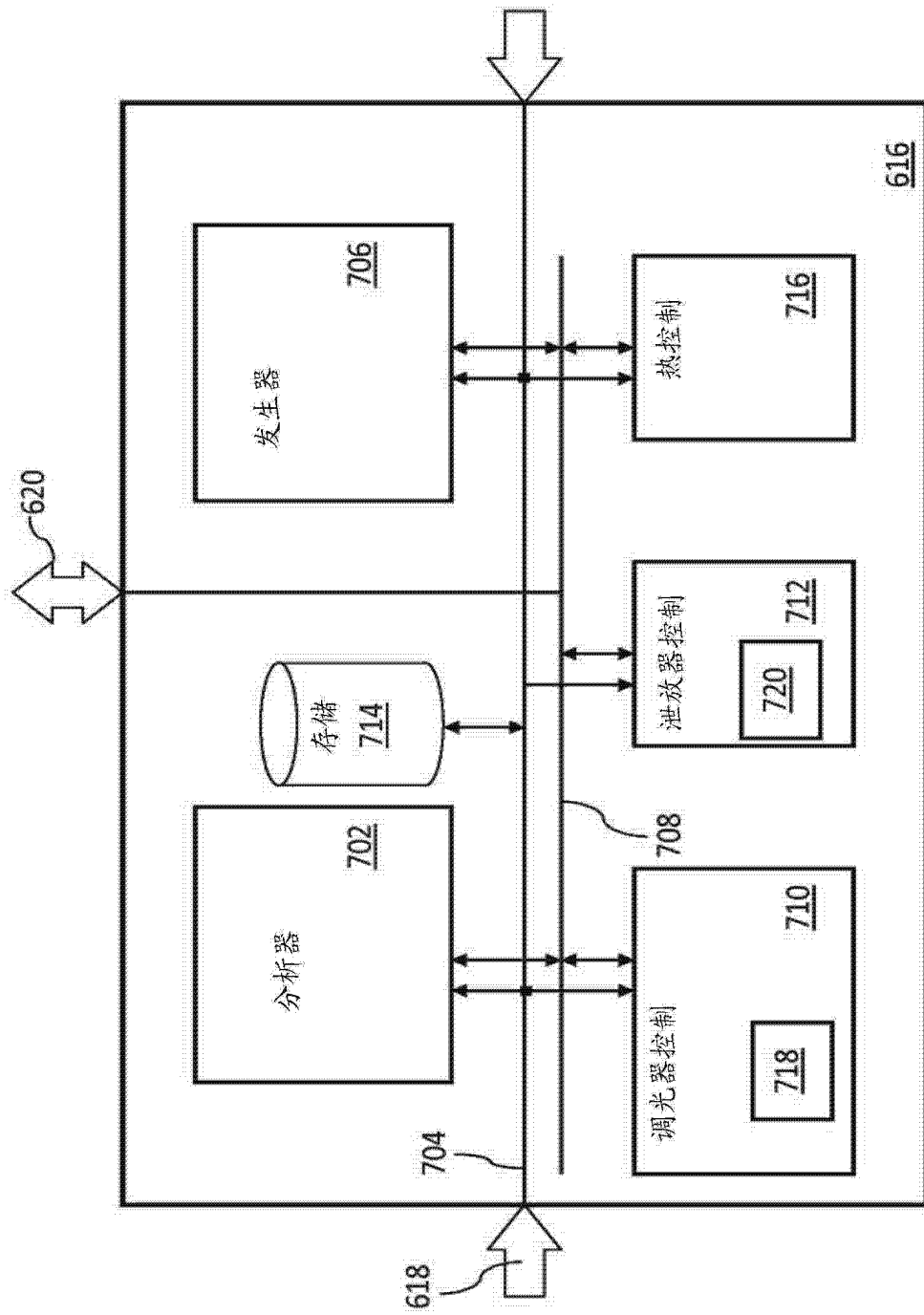


图 7

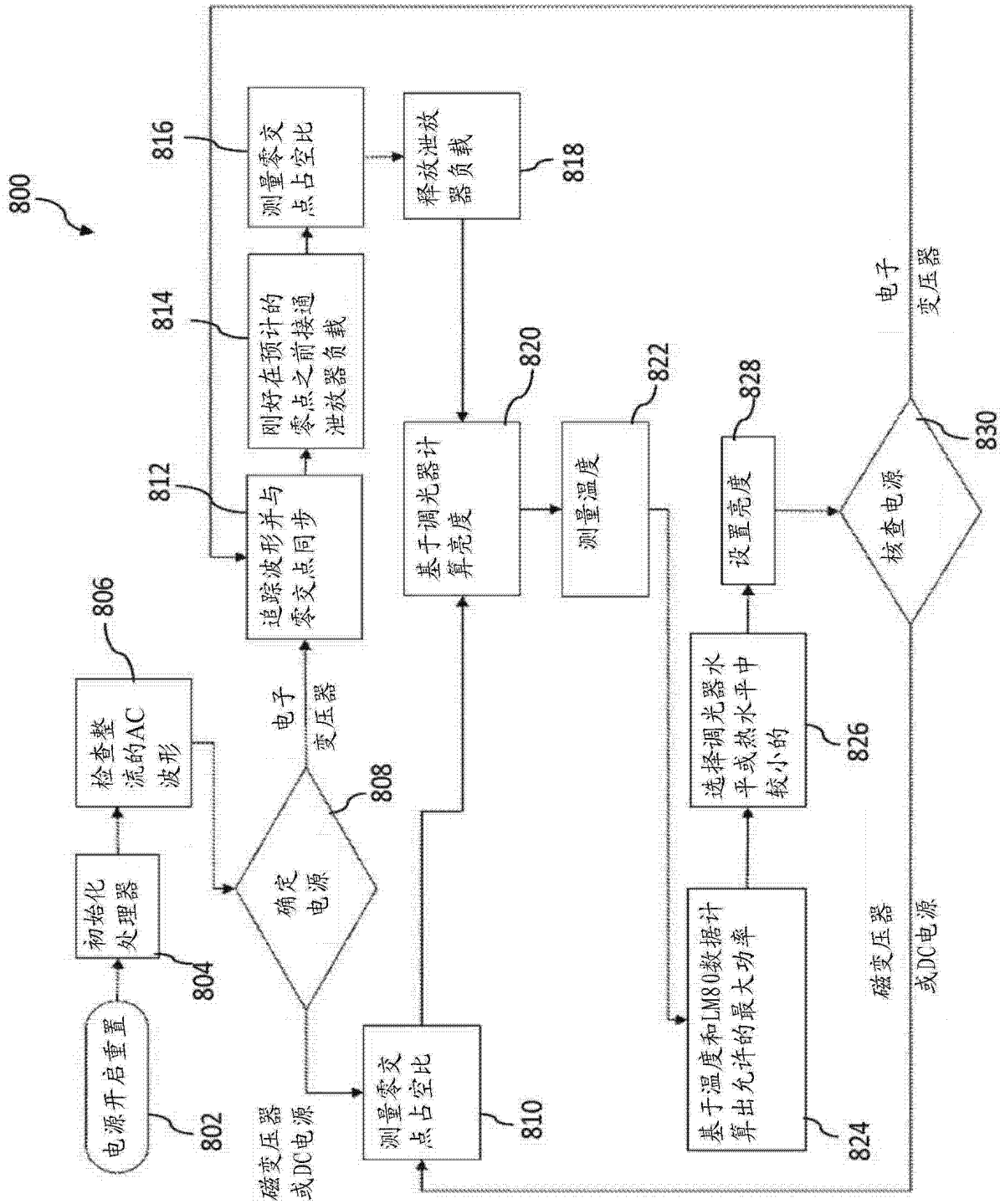


图 8