



(12) 发明专利申请

(10) 申请公布号 CN 104393369 A

(43) 申请公布日 2015. 03. 04

(21) 申请号 201410582678. 5

H01M 10/6563(2014. 01)

(22) 申请日 2014. 10. 28

H01M 10/653(2014. 01)

(71) 申请人 江苏大学

地址 212013 江苏省镇江市京口区学府路
301 号

(72) 发明人 陈龙 杨军 袁朝春 汪波 姚勇

(74) 专利代理机构 南京经纬专利商标代理有限公司 32200

代理人 楼高潮

(51) Int. Cl.

H01M 10/617(2014. 01)

H01M 10/625(2014. 01)

H01M 10/637(2014. 01)

H01M 2/10(2006. 01)

H01M 10/6557(2014. 01)

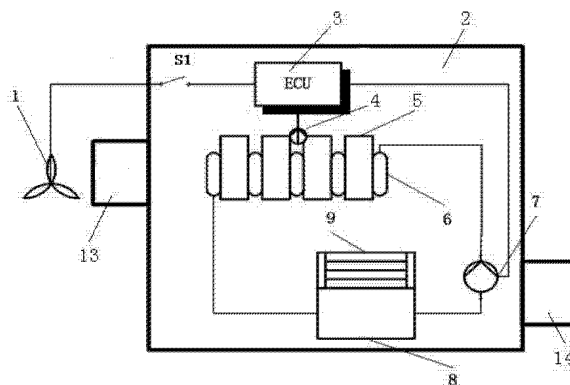
权利要求书1页 说明书4页 附图2页

(54) 发明名称

一种车用电池热管理系统及方法

(57) 摘要

本发明公开一种车用电池热管理系统及方法,水箱的输出端通过管道串接液体循环泵,水箱内的上方固定设有制冷器;在单体电池之间缠绕扁形铝管,扁形铝管一端连接液体循环泵、另一端连接水箱的输入端,在扁形铝管和每个单体电池的最大表面之间镶嵌硅胶加热片,在车用电池上设温度传感器,在电池箱外部且正对着进风口处装有风扇;电池控制单元通过控制线连接温度传感器、通过控制开关 S1 连接风扇、通过控制开关 S2 连接液体循环泵、通过控制开关 S3 连接制冷器、通过控制开关 S4 连接硅胶加热片;采用两个冷却系统,在高温时,两个冷却系统同时工作,加快了散热效果,降低散热时间,当其中某一个冷却系统遇到故障时,另外一个冷却系统还能工作。



1. 一种车用电池热管理系统,包括水箱(8)和液体循环泵(7),水箱(8)的输出端通过管道串接液体循环泵(7),其特征是:车用电池、液体循环泵(7)以及水箱(8)均设在电池箱(2)内,水箱(8)内的上方固定设有制冷器(9);车用电池由多个单体电池(5)组成,在单体电池(5)之间缠绕扁形铝管(6),扁形铝管(6)一端连接液体循环泵(7)、另一端连接水箱(8)的输入端,在扁形铝管(6)和每个单体电池(5)的最大表面之间镶嵌硅胶加热片(12),在车用电池上设温度传感器(4),在电池箱(2)的一侧壁上设有进风口(13),进风口(13)正对着车用电池;在电池箱(2)外部且正对着进风口处(13)装有风扇(1);电池控制单元(3)通过控制线连接温度传感器(4)、通过控制开关 S1 连接风扇(1)、通过控制开关 S2 连接液体循环泵(7)、通过控制开关 S3 连接制冷器(9)、通过控制开关 S4 连接硅胶加热片(12)。

2. 根据权利要求 1 所述车用电池热管理系统,其特征是:在电池箱(2)的另一侧壁上设有出风口(14)。

3. 根据权利要求 1 所述车用电池热管理系统,其特征是:电池箱(13)的箱体采用玻璃钢制成。

4. 根据权利要求 1 所述车用电池热管理系统,其特征是:扁形铝管(6)以连续的“S”形缠绕在单体电池(5)的最大表面之间。

5. 一种如权利要求 1 所述车用电池热管理系统的热管理方法,其特征是:

温度传感器(4)自动采集单体电池(5)的温度,采集的温度信号传送到电池控制单元(3),电池控制单元(3)判断单体电池(5)的运行温度是否在最佳运行温度 $18^{\circ}\text{C} \sim 30^{\circ}\text{C}$ 范围内,如果在此范围内,温度传感器(4)继续采集单体电池(5)温度信号;

如果温度低于 18°C ,电池控制单元(3)控制控制开关 S4 开启,硅胶加热片(12)对单体电池(5)加热,直到单体电池(5)温度达到最佳运行温度范围时断开控制开关 S4;

如果温度高于 30°C 但低于 50°C ,电池控制单元(3)控制控制开关 S1 闭合,风扇(1)工作,直到单体电池(5)温度达到最佳运行温度范围时断开控制开关 S1;

如果温度高于 50°C ,电池控制单元(3)控制控制开关 S1、控制开关 S2 和控制开关 S3 均闭合,制冷器(9)通过水箱(8)对循环液制冷,冷却的循环液由液体循环泵(7)泵入扁形铝管(6)中循环,风扇(1)通过风冷带走热量,制冷器(9)、液体循环泵(7)和风扇(1)持续工作直到单体电池(5)温度达到最佳运行温度范围时,同时断开控制开关 S1、S2、S3。

一种车用电池热管理系统及方法

技术领域

[0001] 本发明涉及混合动力汽车和电动汽车的动力电池,具体是动力电池的热量控制领域,是一种车用电池管理系统。

背景技术

[0002] 混合动力汽车和电动汽车以其能够大幅减少或消除尾气排放和降低能耗的优点成为未来重点发展的交通工具。动力电池是混合动力汽车和电动汽车驱动的能量载体,其性能好坏极大地影响整车的性能。动力电池通常是由大量单体电池通过并联、串联的方式组成,目前的动力电池单体在极端低温(小于 -30°C)和极端高温(大于 50°C)的环境下都无法正常工作,导致以动力电池为能源的车辆也无法正常行驶。另外,动力电池在快速充电、放电过程中各个单体都会产生大量的热量,产生的热量会不断累积、叠加,使得动力电池温度急剧升高,并且由于每个单体电池所处的位置不同,散热条件有很大差异,造成单体电池间的严重温度不均匀性。而大多数动力电池对运行温度条件有着非常苛刻的要求,在高温条件下,极有可能造成动力电池的热失控,出现冒烟、起火和爆炸等安全事故。同时,长期的温度不均匀会极大降低动力电池组的使用寿命。

[0003] 电池热管理系统是对电池模块的温度进行控制和调节的系统,可以极大地弥补动力电池自身的缺陷,扩大电池的适用温度范围,提高电池的使用寿命和安全性。现有的电池热管理系统都采用单独的一种冷却方式对电池进行散热,其存在的缺陷是:当温度并不是很高的时候,单独使用液体冷却会浪费很大一部分能源;当温度较高时,单独的一种冷却方式又不能快速进行散热。当冷却系统发生故障时,就无法对电池进行散热,从而影响动力电池的性能。

发明内容

[0004] 本发明的目的是为了解决上述问题,提供一种具有两个冷却系统的车用电池热管理系统及方法,以使电池组在最佳温度范围内工作,并且能在一个冷却系统发生故障时,另一个冷却系统仍能为电池组散热,使得电池组始终保持在良好的工作环境中,延长电池组的寿命,保证电池组的安全。

[0005] 为了实现上述目的,本发明提供的一种车用电池热管理系统采用的技术方案是:包括水箱和液体循环泵,水箱的输出端通过管道串接液体循环泵,车用电池、液体循环泵以及水箱均设在电池箱内,水箱内的上方固定设有制冷器;车用电池由多个单体电池组成,在单体电池之间缠绕扁形铝管,扁形铝管一端连接液体循环泵、另一端连接水箱的输入端,在扁形铝管和每个单体电池的最大表面之间镶嵌硅胶加热片,在车用电池上设温度传感器,在电池箱的一侧壁上设有进风口,进风口正对着车用电池;在电池箱外部且正对着进风口处装有风扇;电池控制单元通过控制线连接温度传感器、通过控制开关 S1 连接风扇、通过控制开关 S2 连接液体循环泵、通过控制开关 S3 连接制冷器、通过控制开关 S4 连接硅胶加热片。

[0006] 本发明提供的一种车用电池热管理系统的管理方法采用的技术方案是：温度传感器自动采集单体电池的温度，采集的温度信号传送到电池控制单元，电池控制单元判断单体电池的运行温度是否在最佳运行温度 $18^{\circ}\text{C} \sim 30^{\circ}\text{C}$ 范围内，如果在此范围内，温度传感器继续采集单体电池温度信号；如果温度低于 18°C ，电池控制单元控制控制开关 S4 开启，硅胶加热片对单体电池加热，直到单体电池温度达到最佳运行温度范围时断开控制开关 S4；如果温度高于 30°C 但低于 50°C ，电池控制单元控制控制开关 S1 闭合，风扇工作，直到单体电池温度达到最佳运行温度范围时断开控制开关 S1；如果温度高于 50°C ，电池控制单元控制控制开关 S1、控制开关 S2 和控制开关 S3 均闭合，制冷器通过水箱对循环液制冷，冷却的循环液由液体循环泵泵入扁形铝管中循环，风扇通过风冷带走热量，制冷器、液体循环泵和风扇持续工作直到单体电池温度达到最佳运行温度范围时，同时断开控制开关 S1、S2、S3。

[0007] 本发明与现有技术相比具有的有益效果是：

1、本发明采用两个冷却系统，在高温时，两个冷却系统同时工作，加快了散热效果，降低散热时间；当其中某一个冷却系统遇到故障时，另外一个冷却系统还能工作，对电池进行散热，保证车用电池热管理系统的可靠性。

[0008] 2、本发明采用磁制冷技术对水箱内的冷却液进行冷却，磁制冷技术不要压缩机、噪声小，小型、量轻，节省了电池的布置空间，降低了制造成本。

[0009] 3、本发明加热单元采用硅胶加热片，硅胶加热片工作温度宽、寿命长，质地柔软可以使电热元件和被加热物体良好接触，充分加热电池组，同时易于布置。

[0010] 4、车用电池热管理系统采用玻璃钢做电池箱体，具有质量轻，强度高，耐腐蚀，隔热防火的良好性能，保证了电池工作环境安全。

[0011] 5、车用电池热管理系统采用扁形铝管缠绕在电池上，增大了与电池的接触面积，提高了散热效果。

[0012] 6、本发明车用电池热管理系统可广泛用于混合动力汽车和电动汽车所用的电池管理系统中。

附图说明

[0013] 图 1 是本发明车用电池热管理系统的结构示意图；

图 2 是图 1 中扁形铝管与车用电池的缠绕结构放大示意图；

图 3 是本发明车用电池热管理系统的电路连接控制示意图。

[0014] 图中：1. 风扇；2. 电池箱；3. 电池控制单元；4. 温度传感器；5. 电池单元；6. 扁形铝管；7. 液体循环泵；8. 水箱；9. 制冷器；10. 进水口；11. 出水口；12. 硅胶加热片；13 进风口；14 出风口。

具体实施方式

[0015] 如图 1 所示，本发明包括水箱 8、液体循环泵 7，水箱 8 中存有循环液，水箱 8 的输出端通过管道串接液体循环泵 7。水箱 8 内的上方固定安装制冷器 9。制冷器 9 采用磁制冷技术，此制冷器为可市购产品。由多个单体电池 5 组成车用电池，在单体电池 5 之间缠绕扁形铝管 6，扁形铝管 6 的一端通过管道连接液体循环泵 7，扁形铝管 6 的另一端通过管道

连接水箱 8 的输入端。在车用电池上安装温度传感器 4, 温度传感器 4 和液体循环泵 7 分别通过各自的控制线连接电池控制单元 (ECU) 3。车用电池、液体循环泵 7 以及水箱 8 均安装在电池箱 2 内。

[0016] 在电池箱 2 的一侧壁上设有进风口 13, 进风口 13 正对着车用电池, 使得空气能够与车用电池充分接触。在电池箱 2 外部且正对着进风口处安装风扇 1, 风扇 1 通过控制开关 S1 连接电池控制单元 3, 由开关 S1 控制风扇 1 的启停。在电池箱 2 的另一侧壁上设有出风口 14。

[0017] 电池箱 13 的箱体采用玻璃钢制成, 具有质量轻, 强度高, 耐腐蚀, 隔热防火的良好性能。

[0018] 如图 2 所示, 扁形铝管 6 以连续的“S”形缠绕在单体电池 5 的最大表面之间, 以提高散热效果。在扁形铝管 6 和每个单体电池 5 的最大表面之间镶嵌了硅胶加热片 12, 增大硅胶加热片 12 与单体电池 5 的接触面积, 使得硅胶加热片 12 能够充分加热单体电池 5。扁形铝管 6 的进水口 10 连接液体循环泵 7, 扁形铝管 6 的出水口 11 连接水箱 8, 冷却液通过进水口 10 进入扁形铝管 6, 然后经进出水口 11 流出进入水箱 8 中。

[0019] 如图 3 所示, 电池控制单元 3 通过控制线连接温度传感器 4, 电池控制单元 3 通过控制开关 S1 连接风扇 1, 电池控制单元 3 通过控制开关 S2 连接液体循环泵 7, 电池控制单元 3 通过控制开关 S3 连接制冷器 9, 电池控制单元 3 通过控制开关 S4 连接硅胶加热片 12。电池控制单元 3 接收温度传感器 4 采集到的温度信号并进行判断, 然后给各控制开关 S1、S2、S3、S4 发出相关的控制信号, 以分别控制风扇 1、液体循环泵 7、制冷器 9、硅胶加热片 12 的工作状态。

[0020] 本发明车用电池热管理提供了风扇冷却和液体冷却这二级冷却系统, 工作时, 当温度传感器 4 检测的车用电池的温度大于 30°C 且小于 50°C 时, 采用风扇冷却; 当温度传感器 4 检测的温度大于 50°C 时, 风扇冷却和液体冷却同时进行。首先, 温度传感器 4 自动采集单体电池 5 的温度, 采集的温度信号传送到电池控制单元 3。电池控制单元 3 对温度信号进行分析, 判断单体电池 5 的运行温度是否在最佳运行温度 $18^{\circ}\text{C} \sim 30^{\circ}\text{C}$ 范围内。如果在此温度范围内, 则电池控制单元 3 返回信号, 温度传感器 4 将继续采集单体电池 5 温度信号。如果电池控制单元 3 接收到的温度信号经分析得到电池运行温度低于 18°C , 则电池控制单元 3 将向控制开关 S4 发出信号, 控制开关 S4 开启加热功能, 使硅胶加热片 12 工作, 向单体电池 5 传递热量, 从而实现对单体电池 5 的加热。硅胶加热片 12 持续工作, 直到单体电池 5 运行温度达到 $18^{\circ}\text{C} \sim 30^{\circ}\text{C}$ 的温度范围内, 电池控制单元 3 使控制开关 S4 断开, 硅胶加热片 12 停止加热。如果电池控制单元 3 接收到的温度信号经分析得到单体电池 5 的运行温度是高于 30°C 但低于 50°C , 电池控制单元 3 控制控制开关 S1 闭合, 风扇 1 开始工作, 通过强制风冷将车用电池内的热量带走, 风扇 1 持续工作, 直到电池运行温度达到最佳运行的温度 $18^{\circ}\text{C} \sim 30^{\circ}\text{C}$ 范围内时, 电池控制单元 3 使控制开关 S1 断开, 风扇 1 停止工作。如果电池控制单元 3 接收到的温度信号经分析得到电池运行温度是高于 50°C , 则电池控制单元 3 控制控制开关 S1、控制开关 S2 和控制开关 S3 均闭合, 使风扇 1 和液体循环泵 7 开始运行, 制冷器 9 同时开启制冷, 制冷器 9 迅速通过水箱 8 对循环液进行制冷。冷却的循环液由液体循环泵 7 泵入扁形铝管 6 中进行循环。此时风扇 1 也通过强制风冷带走热量, 从而实现了对于单体电池 5 的双重冷却。制冷器 9、液体循环泵 7 和风扇 1 持续工作, 直到电池运行温

度达到 $18^{\circ}\text{C} \sim 30^{\circ}\text{C}$ 的温度范围内时, 电池控制单元 3 同时断开控制开关 S1、S2、S3, 使制冷器 9 停止制冷, 液体循环泵 7 和风扇 1 停止工作, 从而保证电池工作在一个最佳的运行温度范围内。

[0021] 当风扇 1 发生故障时, 电池控制单元 3 将断开与风扇 1 之间的信号传递, 直接控制制冷器 9 和液体循环泵 7 形成的液体冷却系统工作, 当制冷器 9 和液体循环泵 7 发生故障时, 电池控制单元 3 将断开与制冷器 9、液体循环泵 7 之间的信号传递, 直接控制风扇 1 形成的冷却系统工作, 这样可以实现当其中一个冷却系统发生故障时电池热管理系统仍能正常运行。

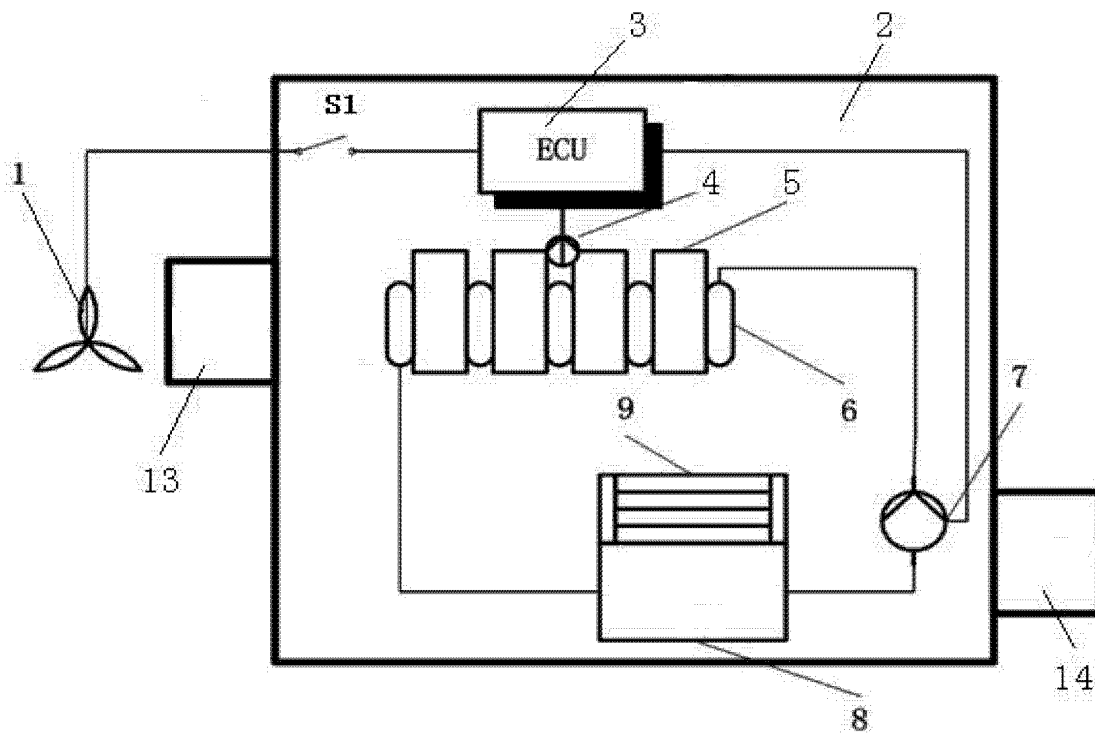


图 1

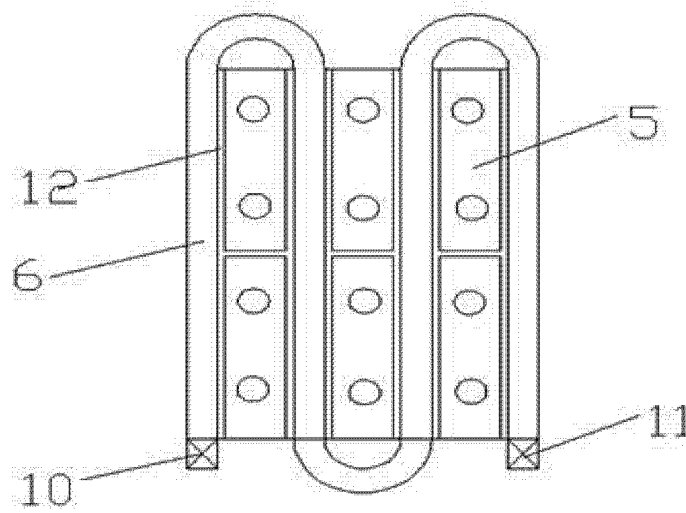


图 2

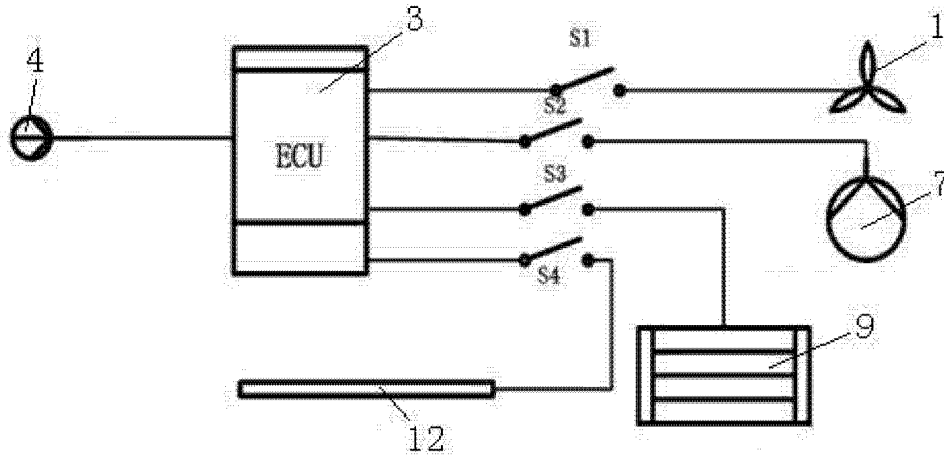


图 3