



(12) 发明专利申请

(10) 申请公布号 CN 104733799 A

(43) 申请公布日 2015.06.24

(21) 申请号 201510095186.8

(22) 申请日 2015.03.04

(71) 申请人 纳百川控股有限公司

地址 325505 浙江省温州市泰顺月湖工业区

(72) 发明人 陈荣波 沈兆建 张传建 宋其敏

宋仕娟

(74) 专利代理机构 温州金瓯专利事务所(普通

合伙) 33237

代理人 王坚强

(51) Int. Cl.

H01M 10/613(2014.01)

H01M 10/625(2014.01)

H01M 10/6567(2014.01)

H01M 10/6556(2014.01)

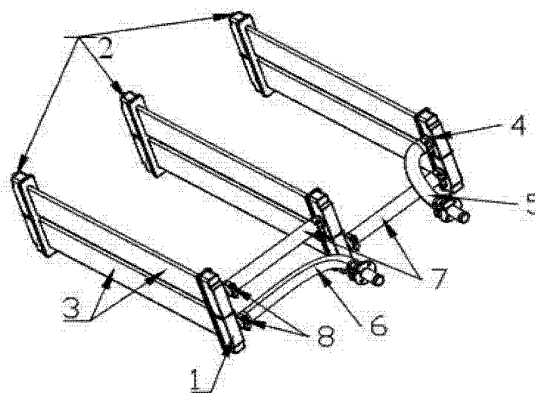
权利要求书1页 说明书2页 附图1页

(54) 发明名称

口琴通道式热交换器

(57) 摘要

一种口琴通道式热交换器。解决现有对于纯电动汽车和串联式混合动力汽车,空气换热器难以满足电池热管理效果的问题。其特征在于:包括多组间隔并联布置的散热组件,散热组件包括第一集流器、第二集流器以及连通第一集流器和第二集流器的水冷板,第一集流器上设有两个水管接头;其中一侧的散热组件的第一集流器连接进水管,另一侧的散热组件的第一集流器连接出水管,各个散热组件的第一集流器之间通过中间水管相互连通;各组散热组件的水冷板两侧设置电池,电池与水冷板夹紧贴牢。其优点在于散热组件间隔并联布置,并与电池夹紧贴牢,实现水冷效果,不仅结构更加简单紧凑,成本低,而且换热系数更高、冷却加速度快、安全性能高,效果更好。



1. 一种口琴通道式热交换器,其特征在于:包括多组间隔并联布置的散热组件,所述散热组件包括第一集流器(1)、第二集流器(2)以及若干连通第一集流器(1)和第二集流器(2)的水冷板(3),所述第一集流器(1)上设有两个水管接头(4);其中一侧的散热组件的第一集流器(1)连接进水管(5),另一侧的散热组件的第一集流器(1)连接出水管(6),所述各个散热组件的第一集流器(1)之间通过中间水管(7)相互连通;所述各组散热组件的水冷板(3)两侧设置电池,所述电池与水冷板(3)夹紧贴牢。

2. 根据权利要求1所述的口琴通道式热交换器,其特征在于:所述散热组件设有3组。

3. 根据权利要求1所述的口琴通道式热交换器,其特征在于:每组所述散热组件的水冷板(3)设有2个。

4. 根据权利要求1所述的口琴通道式热交换器,其特征在于:所述进水管(5)、出水管(6)、中间水管(7)与水管接头(4)之间通过卡箍(8)固定。

5. 根据权利要求1所述的口琴通道式热交换器,其特征在于:中间位置的散热组件其水管接头(4)分别设置在第一集流器(1)的两侧,两侧位置的散热组件其水管接头(4)设置在第一集流器(1)的同一侧并朝向中间位置。

6. 根据权利要求1所述的口琴通道式热交换器,其特征在于:所述第一集流器(1)和第二集流器(2)采用高性能铝合金拉伸成型。

7. 根据权利要求1所述的口琴通道式热交换器,其特征在于:所述水冷板(3)采用高性能铝合金挤压成型。

8. 根据权利要求1所述的口琴通道式热交换器,其特征在于:所述进水管(5)、出水管(6)、中间水管(7)均采用EPDM法纹夹线层热膜定型。

口琴通道式热交换器

技术领域

[0001] 本发明涉及一种电动汽车的热管理系统领域，具体涉及一种口琴通道式热交换器。

背景技术

[0002] 目前电动汽车用电池主要有铅酸电池、氢镍电池和锂离子电池。相关研究表明，铅酸电池的寿命随着温度的增加线性减少，然而充电效率却线性增加，因为随着电池温度的降低充电接受能力下降，特别是 0℃ 以下，模块间的温度梯度减少了整个电池组的容量，需保持电池组内的温度的均匀分布和控制温度在 35~40℃ 之间，电动车的效率和最大运行功率在 -26~65℃ 范围内增加。氢镍电池的性能也与温度有关，当温度超过 40℃ 时，电池充电效率和电池寿命都会大大衰减，在低于 0℃ 低温状态下，电池的放电能力也比正常温度小得多。锂离子电池与氢镍电池、铅酸电池项目，体积比功率更高，导致生热更快，所以换热也需要更加有效。

[0003] 传热介质的选择对热管理系统的性能有很大影响，传统的空气冷却是最简单的方式，只需让空气流过电池表面，但空气换热器与电池壁面之间换热系数低，冷却、加热速度慢。并联式混合动力电动车的电池组作为辅助的功率不见，运行条件不是非常恶劣，所以采用空冷方式就可能达到使用要求；而对于纯电动汽车和串联式混合动力汽车，电池组作为主要的功率部件，生热量很大，要想获得比较好的热管理效果，空冷的方式是不理想的。

发明内容

[0004] 为了克服背景技术的不足，本发明提供一种口琴通道式热交换器，解决现有对于纯电动汽车和串联式混合动力汽车，电池组作为主要的功率部件，空气换热器难以满足热管理效果的问题。

[0005] 本发明所采用的技术方案：一种口琴通道式热交换器，包括多组间隔并联布置的散热组件，所述散热组件包括第一集流器、第二集流器以及若干连通第一集流器和第二集流器的水冷板，所述第一集流器上设有两个水管接头；其中一侧的散热组件的第一集流器连接进水管，另一侧的散热组件的第一集流器连接出水管，所述各个散热组件的第一集流器之间通过中间水管相互连通；所述各组散热组件的水冷板两侧设置电池，所述电池与水冷板夹紧贴牢。

[0006] 所述散热组件设有 3 组。

[0007] 每组所述散热组件的水冷板设有 2 个。

[0008] 所述进水管、出水管、中间水管与水管接头之间通过卡箍固定。

[0009] 中间位置的散热组件其水管接头分别设置在第一集流器的两侧，两侧位置的散热组件其水管接头设置在第一集流器的同一侧并朝向中间位置。

[0010] 所述第一集流器和第二集流器采用高性能铝合金拉伸成型。

[0011] 所述水冷板采用高性能铝合金挤压成型。

[0012] 所述进水管、出水管、中间水管均采用 EPDM 法纹夹线层热膜定型。

[0013] 本发明的有益效果是：采用以上方案，散热组件间隔并联布置，并与电池夹紧贴牢，实现水冷效果，不仅结构更加简单紧凑，成本低，而且换热系数更高、冷却加速度快、安全性能高，效果更好。

附图说明

[0014] 图 1 本发明实施例结构示意图。

具体实施方式

[0015] 下面结合附图对本发明实施例作进一步说明：

如图所示，一种口琴通道式热交换器，包括 3 组间隔并联布置的散热组件，所述散热组件包括第一集流器 1、第二集流器 2 以及 2 个连通第一集流器 1 和第二集流器 2 的水冷板 3，所述第一集流器 1 上设有两个水管接头 4；其中一侧的散热组件的第一集流器 1 连接进水管 5，另一侧的散热组件的第一集流器 1 连接出水管 6，所述各个散热组件的第一集流器 1 之间通过中间水管 7 相互连通；所述各组散热组件的水冷板 3 两侧设置电池，所述电池与水冷板 3 夹紧贴牢。

[0016] 冷却液从进水管 5 流入第一集流器 1，经过水冷板 3 流入第二集流器 2，再从另一个水冷板 3 流回第一集流器 1 并通过中间水管 7 流入下一组的散热组件，最后从最后一组散热组件的出水管 6 流出，如此形成一个冷却水流通通道，电池则与口琴通道式热交换器集成在一起，将电池设置在水冷板 3 的两侧，水冷板 3 为板状结构，不仅能方便电池夹紧水冷板，而且提高其接触面积，加强冷却效果，这种结构实现了电池的水冷换热效果，替代现有的空气换热器，不仅结构更加简单紧凑，成本低，而且换热系数更高、冷却加速度快、安全性能高，效果更好。

[0017] 散热组件也可以是 2 组、3 组、4 组或者更多，可以根据具体情况具体设置。

[0018] 每组所述散热组件的水冷板 3 可以设置 2 个、4 个、6 个或其他偶数个，设置 2 个数量最少，结构也最简单，制造安装最方便。

[0019] 其中，中间位置的散热组件其水管接头 4 分别设置在第一集流器 1 的两侧，两侧位置的散热组件其水管接头 4 设置在第一集流器 1 的同一侧并朝向中间位置，结构能更加紧凑，占用空间小，方便安装。

[0020] 另外，所述第一集流器 1 和第二集流器 2 采用高性能铝合金拉伸成型，所述水冷板 3 采用高性能铝合金挤压成型，铝合金具有较好的导热性能，在换热系统中，能起到良好的换热效果，而且铝合金还具有较好的强度性能，容易用拉伸挤压的成型方式，加工更加方便。当然也可以采用其他类似的金属材料加工成型。

[0021] 所述进水管 5、出水管 6、中间水管 7 均采用 EPDM 法纹夹线层热膜定型，EPDM 具有耐热、耐老化等性能，并通过卡箍 8 与水管接头 4 固定连接，不仅安装方便，而且能进一步保证其密封性能，实用寿命高。

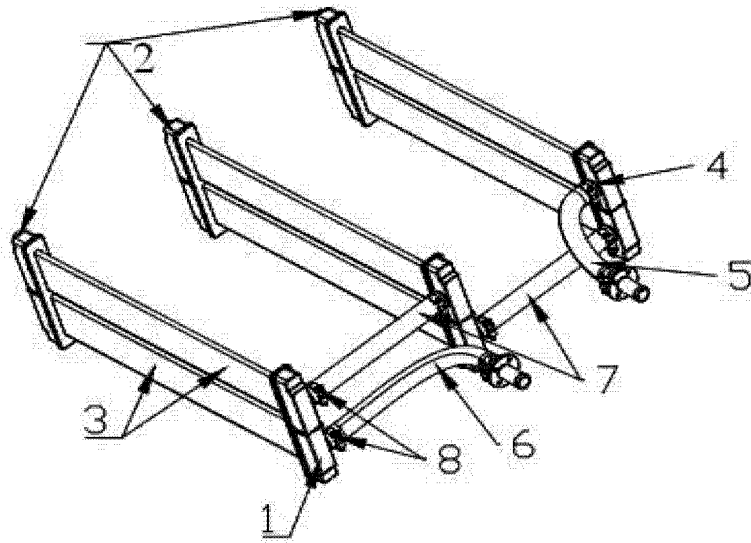


图 1