



(12) 发明专利申请

(10) 申请公布号 CN 104795610 A

(43) 申请公布日 2015. 07. 22

(21) 申请号 201410027048. 1

(22) 申请日 2014. 01. 20

(71) 申请人 广州贝特缪斯能源科技有限公司
地址 510168 广东省广州市白云区金沙洲金沙洲路保利西子湾闻桂街7号903

(72) 发明人 邱骏光 林涛 张国庆 司徒文浦

(51) Int. Cl.

H01M 10/617(2014. 01)

H01M 10/625(2014. 01)

H01M 10/659(2014. 01)

H01M 10/6572(2014. 01)

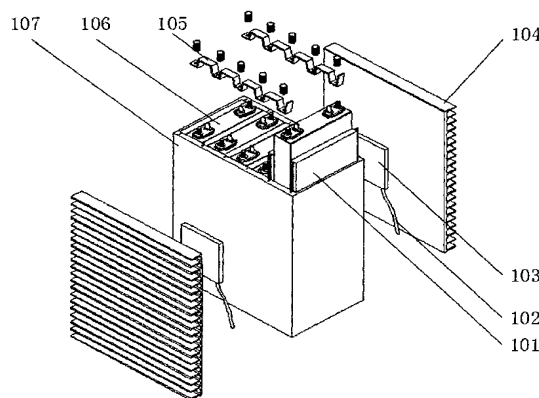
权利要求书1页 说明书3页 附图3页

(54) 发明名称

一种基于热电冷却的动力电池热管理系统

(57) 摘要

本发明公开了一种基于热电冷却的动力电池热管理系统,其包括电池模块、容纳该电池模块的电池箱体、嵌于电池箱体两侧面热电半导体芯片、位于热电半导体芯片上端的翅片散热器、位于所述电池箱体内部的方形单体电池、用于单体电池电连接的连接片、嵌于方形单体电池之间的复合相变材料、位于复合相变材料内部的骨架金属网、控制热电半导体芯片工作状态的电路模块。本发明的动力电池热管理系统结构紧凑、安全性高、散热效果好,采用复合相变材料与热电半导体芯片相结合的方式,解决了电池热管理系统中单体电池的均温和快速冷却的问题,同时解决动力电池充电过程中温度T低于临界充电温度时的低温辅助加热问题,保证动力电池的正常充电。



1. 一种基于热电冷却的动力电池热管理系统,其特征在于:包括电池模块 201、容纳该电池模块 201 的电池箱体 107、嵌于电池箱体 107 两侧面热电半导体芯片 103、位于热电半导体芯片 103 上端的翅片散热器 104、位于所述电池箱体 107 内部的方形单体电池 106、用于单体电池 106 电连接的连接片 105、嵌于方形单体电池 106 之间的复合相变材料 101、位于复合相变材料 101 内部的骨架金属网(不锈钢网、铝网或者铜网等)301、控制热电半导体芯片 102 工作状态的电路模块 102,所述电池箱体 107 内部与单体电池 106 通过复合相变材料 101 紧密接触,所述单体电池 106 之间通过复合相变材料 101 全面紧密接触,所述热电半导体芯片 103 与电池箱体 107 紧密接触,所述热电半导体芯片 103 与翅片散热器 104 紧密接触。

2. 根据权利要求 1 所述一种基于热电冷却的动力电池热管理系统,其特征在于:所述电池箱体 107 内壁面设有槽道 401,其槽道 401 大小与复合相变材料 101 内部金属网(不锈钢网、铝网或者铜网等)301 构架的大小相匹配。

3. 根据权利要求 1 所述一种基于热电冷却的动力电池热管理系统,其特征在于:所述复合相变材料 101 为能承受 20-30MPa 压力的板块状结构。

4. 根据权利要求 1 所述一种基于热电冷却的动力电池热管理系统,其特征在于:所述复合相变材料 101 包括重量分计的以下组分:石蜡:50-90 份;膨胀石墨:10-50 份。

5. 根据权利要求 1 所述一种基于热电冷却的动力电池热管理系统,其特征在于:所述复合相变材料 101 板块中放置 1-2 张金属网(不锈钢网、铝网或者铜网等)301 作为骨架。

6. 根据权利要求 2 所述一种基于热电冷却的动力电池热管理系统,其特征在于:所述板块状的复合相变材料 101 中的金属网(不锈钢网、铝网或者铜网等)301 构架通过焊接或导热硅胶与电池箱体 107 壁面紧密镶嵌。

7. 根据权利要求 1 所述一种基于热电冷却的动力电池热管理系统,其特征在于:所述热电半导体芯片 103 通过导热硅胶与电池箱体 107、翅片散热器 104 紧密连接。

8. 根据权利要求 1 所述一种基于热电冷却的动力电池热管理系统,其特征在于:所述控制热电半导体芯片 103 工作状态的电路模块 102 是根据动力电池使用环境的需求,调节并控制热电半导体芯片 103 的工作模式。

一种基于热电冷却的动力电池热管理系统

技术领域

[0001] 本发明涉及一种动力电池热管理系统,尤其是一种基于热电冷却的动力电池热管理系统。

背景技术

[0002] 动力电池作为电动汽车的动力源,具备了较大的容量和输出功率。在大倍率下和极端环境下运行时,将会产生大量的热量。如果热量不能及时散出,电池的温度将会迅速上升,过高的温度将会导致电池的循环寿命下降、电化学反应性能严重衰退,甚至会引起电池出现“热失控”等安全性问题。因此,采用合理的热管理系统对提高动力电池的循环寿命和安全性是必不可少的。

[0003] 目前国内外的研究主要集中电池的冷却系统上,已有的电池热管理系统主要有以下几种:空气冷却系统、液体冷却系统、热管冷却系统、相变材料冷却系统等。空气冷却由于空气强制对流换热系数低,该方法无法达到电池在大倍率和高温环境下运行时的散热要求。液体冷却系统其结构复杂,有潜在的由导电流体与电池接触引发短路的安全性隐患。热管冷却系统中热管自身的形状与电池的外形无法很好的匹配且热管的使用寿命较低,影响电池系统的寿命。

发明内容

[0004] 针对现有热管理技术的不足,本发明要解决的技术问题是提供一种结构紧凑,高效散热,安全可靠并且可辅助加热的一种动力电池热管理系统。

[0005] 为了克服现有技术不足,本发明采用的技术方案是:一种基于热电冷却的动力电池热管理系统。其包括电池模块、容纳该电池模块的电池箱体、嵌于电池箱体两侧面热电半导体芯片、位于热电半导体芯片上端的翅片散热器、位于所述电池箱体内部的方形单体电池、用于单体电池电连接的连接片、嵌于方形单体电池之间的复合相变材料、设于复合相变材料内部的骨架金属网(不锈钢网、铝网或者铜网等)、控制热电半导体芯片工作状态的电路模块,所述电池箱体内部与单体电池通过复合相变材料紧密接触,所述单体电池之间通过复合相变材料全面紧密接触,所述热电半导体芯片与电池箱体紧密接触,所述热电半导体芯片与翅片散热器紧密接触。

[0006] 作为本发明一种基于热电冷却的动力电池热管理系统的技术方案的一种改进,所述电池箱体内壁面设有槽道,其槽道大小与复合相变材料内部金属网(不锈钢网、铝网或者铜网等)构架的大小相匹配。

[0007] 作为本发明一种基于热电冷却的动力电池热管理系统的技术方案的一种改进,所述的复合相变材料为能承受 20-30MPa 压力的板块状结构。

[0008] 作为本发明一种基于热电冷却的动力电池热管理系统的技术方案的一种改进,所述复合相变材料包括重量分计的以下组分:石蜡:50-90份;膨胀石墨:10-50份。

[0009] 作为本发明一种基于热电冷却的动力电池热管理系统的技术方案的一种改进,所

述复合相变材料板块中放置 1-2 张金属网（不锈钢网、铝网或者铜网等）作为骨架。

[0010] 作为本发明一种基于热电冷却的动力电池热管理系统的技术方案的一种改进，所述板块状的复合相变材料中的金属网（不锈钢网、铝网或者铜网等）通过焊接或导热硅胶与电池箱体紧密连接。

[0011] 作为本发明一种基于热电冷却的动力电池热管理系统的技术方案的一种改进，所述热电半导体芯片通过导热硅胶与电池箱体、翅片散热器紧密连接。

[0012] 作为本发明一种基于热电冷却的动力电池热管理系统的技术方案的一种改进，所述控制热电半导体芯片工作状态的电路模块是根据动力电池使用环境的需求，调节并控制热电半导体芯片的工作模式。

[0013] 本发明的一种基于热电冷却的动力电池热管理系统采用复合相变材料与热电半导体芯片作为均热、散热以及低温加热的媒介，其工作原理如下：单体电池在使用过程中会产生大量的热量，复合相变材料有效吸收并分散热量，并通过金属网（不锈钢网、铝网或者铜网等）构架将热量有效传递到电池箱体并通过热电半导体芯片制冷实现系统散热。当温度较低时，热电半导体芯片开启加热模式，其热量通过电池箱体与金属网（不锈钢网、铝网或者铜网等）结构传递到复合相变材料中，实现低温加热。

[0014] 本发明的有益效果是：复合相变材料有效吸收并分散热量，然后通过热电半导体芯片将热量转移到环境中，该过程安全可靠，使用寿命长且结构紧凑。首先，本发明的一种基于热电冷却的动力电池热管理系统以复合相变材料和半导体制冷芯片为媒介，复合相变材料有效吸收并分散电池产生的热量，使单体电池温度均匀，延长使用寿命。其次，热电半导体芯片快速制冷的特性为系统高效散热提供了有效的保障。电池处于工作状态时热电半导体芯片处于制冷模式，高效冷却复合相变材料，同时排出复合相变材料中的热量，达到控温的效果；使该系统结构紧凑，高效散热，安全可靠。再次，本发明的一种动力电池热管理系统采用热电半导体芯片制冷与制热的双重功能，在电池系统低于临界工作温度时，采用热电半导体芯片的加热模式；使电池工作环境稳定，系统结构简单，无需外加辅助加热，从而节约系统成本，延长寿命。

附图说明

[0015] 图 1 一种基于热电冷却的动力电池热管理系统的结构图；

[0016] 图 2 一种基于热电冷却的动力电池热管理系统的剖视图；

[0017] 图 3 一种基于热电冷却的动力电池热管理系统中复合相变材料的截面图；

[0018] 图 4 一种基于热电冷却的动力电池热管理系统中电池箱内壁槽道局部图；

[0019] 图 5 一种基于热电冷却的动力电池热管理系统的装配图。

具体实施方式

[0020] 下面对本发明的实施方式进行具体描述。

[0021] 如图 1～图 5 所示，本发明一种基于热电冷却的动力电池热管理系统，用复合相变材料 101 与热电半导体芯片 103 为媒介，该电池热管理系统包括电池模块 201、容纳该电池模块 201 的电池箱体 107、嵌于电池箱体 107 两侧面热电半导体芯片 103、位于热电半导体芯片 103 上端的翅片散热器 104、位于所述电池箱体 107 内部的方形单体电池 106、用于单

体电池 106 电连接的连接片 105、嵌于方形单体电池 106 之间的复合相变材料 101、位于复合相变材料 101 内部的骨架金属网（不锈钢网、铝网或者铜网等）301、控制热电半导体芯片 103 工作状态的电路模块 102，所述电池箱体 107 内部与单体电池 106 通过复合相变材料 101 紧密接触，所述单体电池 106 之间通过复合相变材料 101 全面紧密接触，所述热电半导体芯片 103 与电池箱体 107 紧密接触，所述热电半导体芯片 103 与翅片散热器 104 紧密接触。

[0022] 本实施例中，所述电池箱体 107 内壁面设有槽道 401，其槽道 401 大小与复合相变材料 101 内部金属网（不锈钢网、铝网或者铜网等）301 构架的大小相匹配，有效调节单体电池 106 之间的位置，同时增强复合相变材料 101 的传热，电池箱体 107 由高导热系数的合金材料制作。

[0023] 本实施例中，所述块状复合相变材料 101 是由石蜡（50-90 份）和膨胀石墨（10-50 份）复合而成，在复合相变材料板内部放置 1-2 张金属网（不锈钢网、铝网或者铜网等）301 作为骨架，增强了材料的导热能力。复合相变材料 101 与方形单体电池 106 正面紧密贴合，能够迅速有效的吸收并分散热量。

[0024] 本实施例中，所述热电半导体芯片 103 端面与电池箱体 107 表面紧密接触，当电池处于工作状态时，热电半导体芯片 103 处于制冷模式，通过金属网（不锈钢网、铝网或者铜网等）301 构架快速将冷量传到复合相变材料 101，降低温度；当电池充电环境低于临界温度 T 时，热电半导体芯片 103 处于加热模式，通过金属网（不锈钢网、铝网或者铜网等）301 构架快速将热量传递到复合相变材料 101，提高加热速率，改善电池工作环境，从而延长使用寿命。

[0025] 本实施例中，所述热电半导体芯片 103 的个数根据电池产热量的需求进行合理的增减。

[0026] 另外，本发明的一种基于热电冷却的动力电池热管理系统，通过复合相变材料 101 有效吸收并分散电池 106 产生的热量，达到均温的效果，改善工作环境。其次，电池热管理系统采用复合相变材料 101 与热电半导体芯片 103 相结合，有效避免了液体冷却、热管冷却等的潜在的安全隐患，而且解决电池快速冷却的问题，同时当工作环境温度低于临界温度 T 时，热电半导体芯片 103 可实现低温辅助加热功能，简化电池系统结构，节约系统成本。

[0027] 上述实施例为本发明较佳的实施方式，但本发明的实施方式并不受上述实施例的限制，如改变单体电池 106、复合相变材料 101 的结构或数量，热电半导体芯片 103 可根据具体功率或产热量、散热量的需要进行选定设计，其他的任何未背离本发明的精神实质与原理下所作的改变、修饰、替代、组合、简化，均应为等效的置换方式与技术方案的，都包含在本发明的保护范围之内。

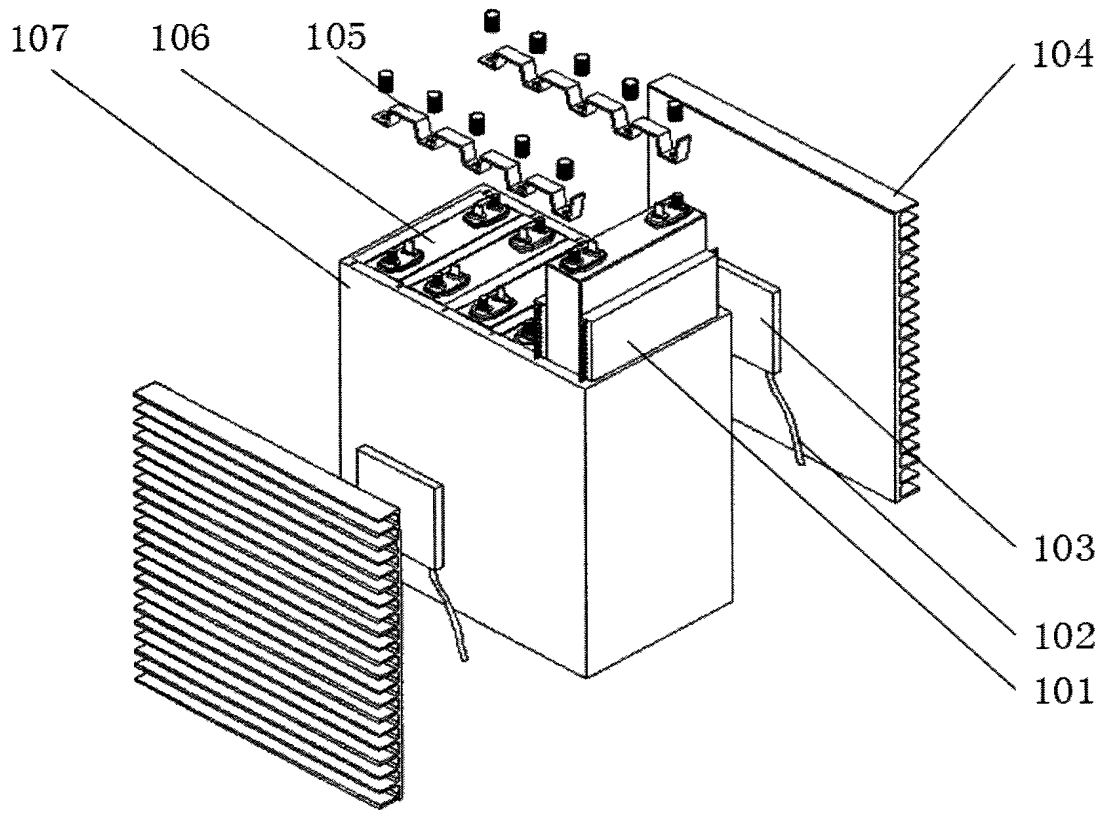


图 1

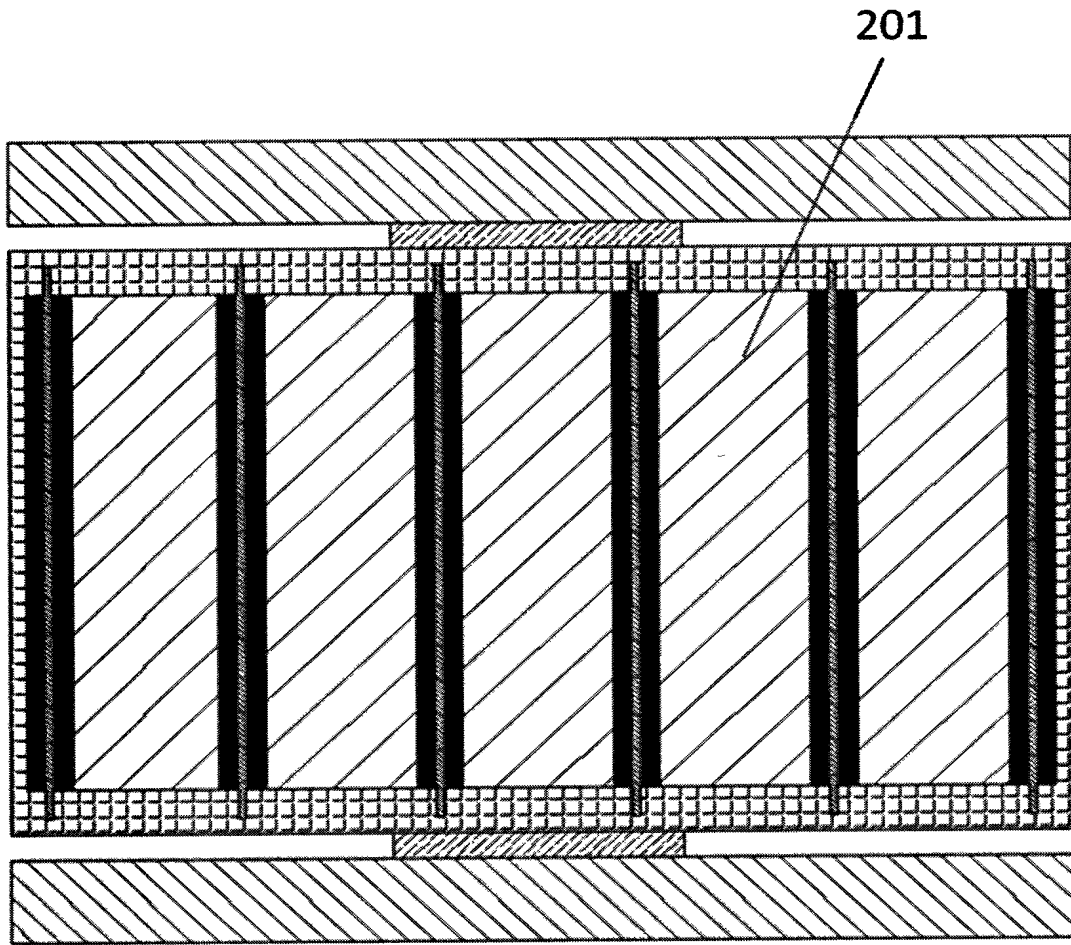


图 2



图 3

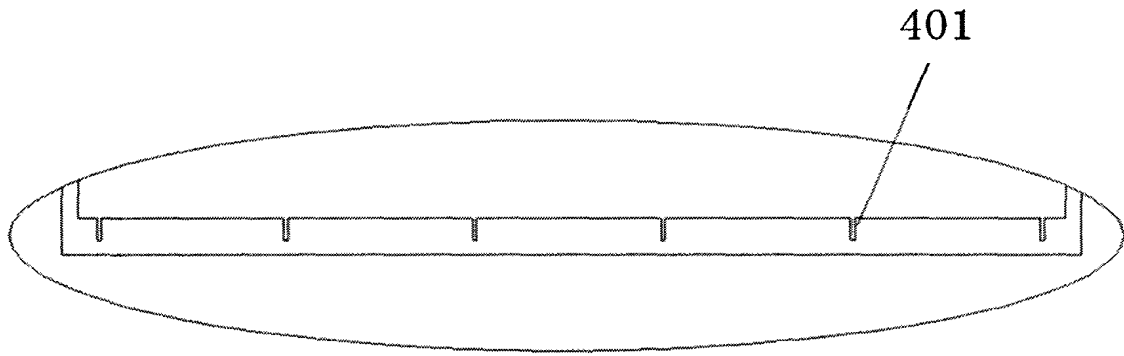


图 4

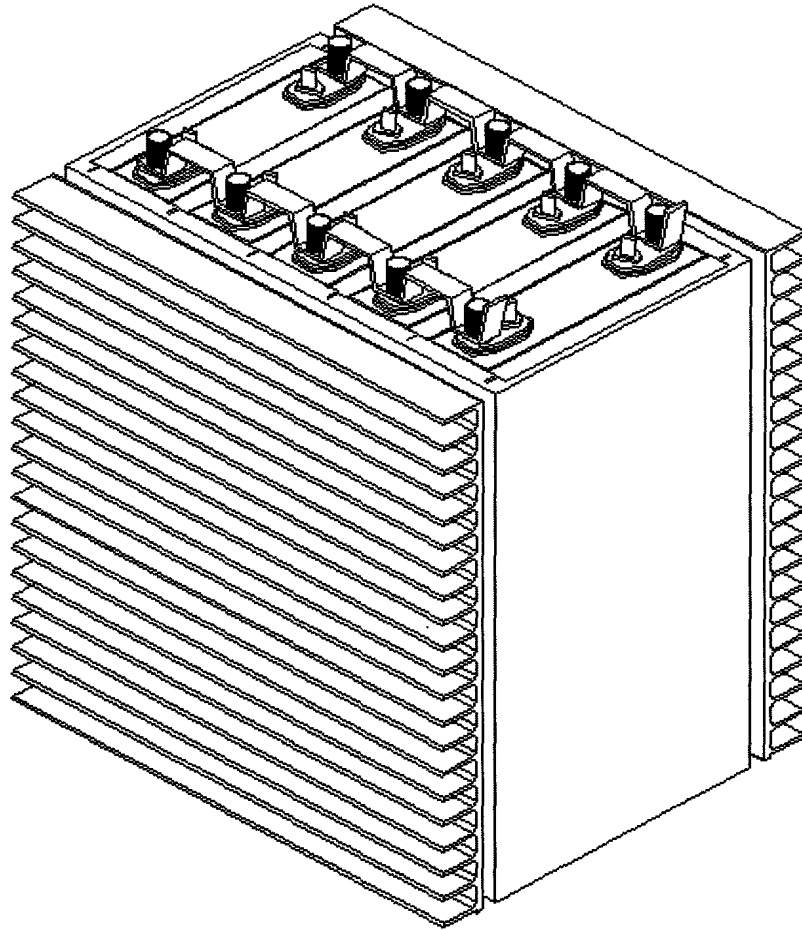


图 5