



(12)发明专利

(10)授权公告号 CN 104903811 B

(45)授权公告日 2019.02.15

(21)申请号 201480003576.1

(22)申请日 2014.01.07

(65)同一申请的已公布的文献号
申请公布号 CN 104903811 A

(43)申请公布日 2015.09.09

(30)优先权数据
13/737,129 2013.01.09 US

(85)PCT国际申请进入国家阶段日
2015.06.18

(86)PCT国际申请的申请数据
PCT/US2014/010527 2014.01.07

(87)PCT国际申请的公布数据
W02014/110047 EN 2014.07.17

(73)专利权人 谷歌有限责任公司

地址 美国加利福尼亚州

(72)发明人 萨弥尔·南达 文森特·帕拉坦

(74)专利代理机构 中原信达知识产权代理有限
责任公司 11219

代理人 周亚荣 安翔

(51)Int.Cl.
G06F 1/20(2006.01)
G06F 1/32(2006.01)

(56)对比文件
US 2005049729 A1,2005.03.03,
CN 101109981 A,2008.01.23,
US 2011075354 A1,2011.03.31,

审查员 王艳臣

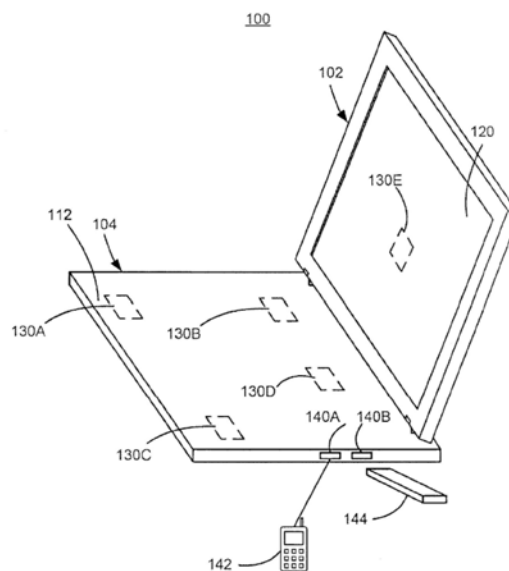
权利要求书3页 说明书9页 附图5页

(54)发明名称

使用分布式传感器进行热调整

(57)摘要

本发明涉及一种方法及系统,其使用跨越计算机系统分布的传感器来检测所述计算机系统的多个区的温度。针对所述传感器中的每一者,所述系统可确定与所述传感器相关联的所检测温度是否超过预定值。如果所述所检测温度超过所述预定值,那么所述系统可基于所述系统的多个装置中的至少一者与所述传感器的接近度而冷却所述多个装置中的所述至少一者。



1. 一种方法,其包括:

通过分布在计算装置的壳体内的多个传感器检测在所述计算装置的所述壳体内限定的多个区的温度,所述多个传感器中的每个传感器相应地与所述多个传感器中的至少一个区相关联,并且所述计算装置的多个组件中的至少一个组件与所述至少一个区相关联,并且所述多个传感器中的每个传感器检测和与所述传感器相关联的相应区内的所述传感器的位置相对应的局部温度以及与所述传感器的位置分开并在与所述传感器相关联的相应区内的远程温度;以及

针对所述多个传感器中的每一个传感器:

检测与所述传感器相关联的局部温度;

将所检测的局部温度与和所述传感器相关联的预定局部温度值相比较;

检测与所述传感器相关联的远程温度;

将所检测的远程温度和与所述传感器相关联的预定远程温度值进行比较,所述预定远程温度值不同于所述预定局部温度值;

如果所检测的局部温度超过所述预定局部温度值或者如果所检测的远程温度超过所述预定远程温度值,则识别所述多个组件中的组件,所识别的组件位于与所述传感器相关联的相应区内,所述组件的识别是基于所述多个组件中的每个组件与所述传感器的接近度;以及

根据从多个冷却简档中选择的冷却简档来冷却所识别的组件,包括:当所检测的局部温度超过所述预定局部温度值时根据第一冷却简档来冷却所识别的组件,以及当所检测的远程温度超过所述预定远程温度值时根据第二冷却简档来冷却所识别的组件。

2. 根据权利要求1所述的方法,其中冷却相应区中的所述多个组件中的所识别组件包括以下至少一个:

减慢电池充电速度;

调暗所述计算机装置的显示器的背光;

改变所述计算机装置的中央处理单元的速度;

改变所述计算机装置的图形处理单元的速度;或者

禁用连接到所述计算机装置的远程装置。

3. 根据权利要求1所述的方法,其中所述计算机系统为膝上型计算机。

4. 根据权利要求1所述的方法,其中冷却相应区中的所述多个组件中的所述组件包括:

冷却所述至少一个组件直到所检测的局部温度不再超过所述预定局部温度值为止,或者直到所述远程温度值不再超过所述预定远程温度值为止。

5. 根据权利要求1所述的方法,其中冷却相应区中的所述多个组件中的所识别组件包括:

激活风扇以冷却所述多个区中该传感器所位于的相应区;

以初始转速转动所述风扇;

检测与该传感器相关联的中间温度;

基于所检测的中间温度而将所述风扇的转速调整到多个中间转速中的一个中间转速;

以及

重复所述转动、检测、和调整,直至所检测的局部温度低于或等于所述预定局部温度值

为止或者直到所检测的远程温度低于或等于所述预定远程温度值为止。

6. 根据权利要求5所述的方法,其中基于所检测的中间温度而将所述风扇的转速调整到多个中间转速中的一个中间转速包括:

在当前所检测的中间温度和之前所检测的中间温度之间的差大于或等于预定值时,降低所述风扇的转速。

7. 根据权利要求5所述的方法,其中基于所检测的中间温度而将所述风扇的转速调整到多个中间转速中的一个中间转速包括:

在当前所检测的中间温度和之前所检测的中间温度之间的差在预定时间段中小于或等于预定值时,提高所述风扇的转速。

8. 根据权利要求5所述的方法,其中冷却相应区中的所述多个组件中的所识别组件包括:

基于所检测的局部温度和所述预定局部温度值之间的差或者基于所确定的远程温度和所述预定远程温度值之间的差而选择所述风扇的初始转速。

9. 根据权利要求5所述的方法,其中冷却相应区中的所述多个组件中的所识别组件包括:

基于至少一个环境因素设定所述预定局部温度值或所述预定远程温度值,所述至少一个环境因素包括以下至少一个:一天中的时间、或者向所述计算装置提供电力的电源。

10. 一种计算机系统,其包括:

多个装置,所述多个装置包括被接纳在壳体中的中央处理单元及图形处理单元;

至少一个冷却装置,所述至少一个冷却装置被包括在所述壳体中;

多个传感器,所述多个传感器分布在所述壳体中,所述多个传感器中的每一个传感器经配置以检测在所述壳体内限定的对应区的相应远程温度及相应局部温度;

存储器,所述存储器包括可执行代码;以及

处理器,所述处理器可操作地耦合到所述存储器且经配置以执行所述可执行代码以:

使用所述多个传感器来检测多个区的多个温度,所述多个传感器中的每个传感器与多个区中的相应区相关联,并且所述多个装置中的至少一个装置与所述相应区相关联;以及
针对所述多个传感器中的每一个传感器:

检测与所述传感器相对应的第一位置处的局部温度;

确定与所述传感器相关联的所检测的局部温度是否超过预定局部温度值;

检测第二位置处的远程温度,所述第二位置与所述第一位置分开并且在与所述传感器相关联的相应区内;

确定与所述传感器相关联的所检测的所述远程温度是否超过预定远程温度值,所述预定远程温度值与所述预定局部温度值不同;以及

如果所检测的局部温度超过所述预定局部温度值,或者如果所确定的远程温度超过所述预定远程温度值:

识别所述多个装置中的装置,所识别的装置位于与所述传感器相关联的区内,所述装置的识别是基于所述多个装置中的每个装置与所述传感器的接近度,以及

根据从多个冷却简档中选择的冷却简档来激活至少一个冷却装置,以冷却与所述传感器相关联的所述区内的多个装置中的所识别装置,包括:当所检测的局部温度超过所述预

定局部温度值时,根据第一冷却简档来冷却所识别的装置,以及当所检测的远程温度超过所述预定远程温度值时,根据第二冷却简档来冷却所识别的装置。

11.根据权利要求10所述的系统,其中,在根据从多个冷却简档中选择的冷却简档来激活至少一个冷却装置以冷却与所述传感器相关联的所述区内的多个装置中的所识别装置时,所述处理器进一步经配置以执行所述可执行代码以:

以初始转速旋转风扇;

检测与所述传感器相关联的中间局部温度或中间远程温度;

基于所检测的中间局部温度或所检测的中间远程温度,将所述风扇的转速调整到多个中间转速中的一个中间转速;以及

重复所述转动、检测、和调整,直至所检测的局部温度低于或等于所述预定局部温度值为止或者直到所检测的远程温度低于或等于所述预定远程温度值为止。

使用分布式传感器进行热调整

[0001] 相关申请案交叉参考

[0002] 本申请案主张2013年1月9日提出申请的标题为“使用分布式传感器进行热调整(THERMAL ADJUSTMENT USING DISTRIBUTED SENSORS)”的美国非临时专利申请案第13/737,129号的优先权且为其接续申请案,所述专利申请案的揭示内容以其全文引用的方式并入本文中。

技术领域

[0003] 本说明涉及热管理,且更具体来说涉及使用分布式传感器对计算机系统进行热调整。

背景技术

[0004] 例如膝上型计算机等计算机系统可具有贡献于所述系统的热的较大数目个装置。举例来说,中央处理单元(CPU)可消耗大量电力且因此贡献于加热所述系统。另外,例如图形处理单元(GPU)、显示屏(尤其是具有大分辨率或高屏幕亮度的屏幕)、充电电池及外部装置(例如USB、硬驱动器、3G调制解调器或Wi-Fi装置)等其它装置也可消耗电力且借此贡献于加热所述系统。

[0005] 用以冷却计算机系统的两种方式包含主动冷却(例如,使用风扇)或被动冷却(例如,通过降低CPU速度、减慢电池充电速度、将屏幕调暗等)。然而,如果一系统缺少跨越整个系统管理温度的方式,那么所述系统不能够有效地冷却自身。因此,需要用以解决本技术的不足且提供其它新且创新特征的系统、方法及设备。

发明内容

[0006] 在一个一般方面中,一种方法包含:使用跨越计算机系统分布的传感器来检测所述计算机系统的多个区的温度;及针对所述传感器中的每一传感器:确定与所述传感器相关联的所检测温度是否超过预定值;及如果所检测温度超过所述预定值,那么冷却所述计算机系统的多个装置中的至少一者,其中基于所述多个装置中的所述至少一者与所述传感器的接近度而执行所述冷却。

[0007] 在各种实施方案中,执行所述冷却直到所述所检测温度不再超过所述预定值为止。所述冷却可包含:激活风扇以冷却所述多个区中所述传感器所位于的一者;减慢电池充电速度;将所述计算机系统的显示器的背光调暗;改变所述计算机系统的中央处理单元的速度;改变所述计算机系统的图形处理单元的速度;或禁用连接到计算机系统的远程装置。所述传感器中的每一者可考虑到局部温度及远程温度。

[0008] 在另一个一般方面中,一种方法包含:使用跨越计算机系统分布的传感器来检测所述计算机系统的多个区的温度;确定所述传感器中的任一者的任一传感器温度是否超过预定目标温度;及如果任一传感器温度超过所述预定目标温度,那么在检测到所述多个区中所述传感器温度的一者中冷却所述计算机系统。

[0009] 在各种实施方案中,如果任一传感器温度超过所述预定目标温度,那么所述方法可包含冷却所述计算机系统的所有所述多个区。可执行所述冷却直到所述多个区中的所述一者的所述传感器温度不再超过所述预定值为止。

[0010] 在又一个一般方面中,一种计算机系统包含:多个装置,其包含中央处理单元及图形处理单元;至少一个冷却装置;多个传感器,其跨越所述计算机系统分布,所述多个传感器中的每一者经配置以检测所述计算机系统的一区的远程温度及局部温度;存储器,其包含可执行代码;及处理器,其可操作地耦合到所述存储器。所述处理器可经配置以执行所述可执行代码以使用所述多个传感器来检测多个区的温度。针对所述传感器中的每一传感器,所述处理器可确定与所述传感器相关联的所检测温度是否超过预定值。如果所检测温度超过所述预定值,那么所述处理器可确定所述多个装置中的任一者是否在与所述传感器相关联的所述区内,且如果所述多个装置中的至少一者在与所述传感器相关联的所述区内,那么激活所述至少一个冷却装置以冷却所述多个装置中的所述至少一者。

[0011] 此处所描述的标的物的实施方案中的一或多个可提供以下优点中的一或多个。在分布式传感器跨越计算机系统的不同区监视热状态时,所述计算机系统被较有效地冷却。基于所述系统的单个目标温度而应用对电力消耗的全局响应以调节电力消耗。此处所描述的各种实施方案的其它优点包含提供系统性能、热与噪声之间的经改善平衡。其它优点包含提供单个热管理器以有效地控制计算机系统的总体温度。

[0012] 在附图及下文说明中陈述一或多个实施方案的细节。从所述说明及图式且从权利要求书将明了其它特征。

附图说明

[0013] 图1为根据此处所描述的实施方案的包含分布式传感器的实例性计算机装置的框图。

[0014] 图2为实例性传感器及相关组件的框图。

[0015] 图3为根据此处所描述的实施方案可用于计算机系统的热调整的实例性过程的流程图。

[0016] 图4为根据此处所描述的实施方案可用于计算机系统的热调整的实例性过程的流程图。

[0017] 图5展示可用以实施此处所描述的技术的计算机装置及移动计算机装置的实例。

[0018] 在各个图式中,相似元件符号指示相似元件。

具体实施方式

[0019] 此处所描述的系统及方法提供跨越计算机系统(例如膝上型计算机)分布于不同位置中以帮助确定热状态的多个热传感器。基于所述系统的单个目标温度而应用对电力消耗的全局响应以调节电力消耗。

[0020] 在一个实施方案中,所述系统可检测所有传感器的最大温度且使所有冷却动作均基于所述一个最大温度。或者或另外,所述系统可个别地检视每一传感器的温度,且基于传感器与所述装置的接近度而确定每一装置的冷却程度。如果温度足够低,那么可不需要啮合任何冷却装置。

[0021] 图1为根据此处所描述的实施方案的包含分布式传感器的实例性计算机装置的框图。计算机系统100包含显示器部分102及底座部分104。显示器部分102可包含可为(举例来说)液晶显示器(LCD)、发光二极管(LED)显示器或其他类型的电子视觉显示装置的显示器120。除其它组件之外,底座部分104还可包含触摸板(未展示)、外壳112及键盘部分(未展示)。底座部分104还可包含可由外部装置用来连接到计算机系统100的一或多个通用串行总线(USB)端口(例如USB端口140A、140B)或其它外部端口。作为实例,智能电话142可连接(例如,经由电缆)到USB端口140A,且闪存盘144可连接到USB端口140B。可连接到计算机系统100的装置的其它实例包含硬驱动器、打印机、数字相机、扫描仪、鼠标、操纵杆、网络摄像机、扬声器、电话、视频电话、存储装置、网络连接、3G调制解调器或Wi-Fi装置。

[0022] 计算机系统100可包含跨越计算机装置分布的一或多个热传感器。传感器可定位于计算机系统100的各种位置内。在图1中,为图解说明传感器130A、130B、130C、130D及130E由虚线来表示所述传感器。所述传感器可感测计算机系统100的一区的一或多个温度。在计算机系统100通电时(例如,在有源模式、休眠模式中等),所述传感器可持续地监视、检测并更新传感器温度数据。举例来说,可获得两种类型的传感器温度数据:“局部(或在裸片上)”温度及“远程(或皮肤)”温度。局部温度可表示传感器裸片本身的温度且为主板(或PCB)温度的较接近表示。远程温度可基于由所加热物体发射的红外线的吸收且用于测量计算机系统100的外皮(或皮肤)的温度。对于相同传感器,局部温度及远程温度的预定值可为不同的。举例来说,传感器温度的局部阈值可设定为50C,且相同传感器的远程阈值可设定为35C。下文较详细描述的热检测系统可将两种类型的传感器温度数据均考虑在内。传感器可定位于显示器部分102及/或底座部分104内。将了解,在不背离此处所描述的技术的范围的情况下可使用任何数目个传感器。

[0023] 图2为实例性传感器及相关组件的框图。传感器130包含感测区210、控制器220、总线230、驱动器240及热管理器250。举例来说,感测区210可包含经配置以检测计算机系统100的既定区内的温度的热数字传感器。控制器220可操作地耦合到感测区210。控制器220可为嵌入式微控制器芯片且可包含(举例来说)只读固件。控制器220可包含含有处理器核心、存储器及可编程输入/输出外围装置的单个集成电路。总线230可为PS/2、I2C、SPI、WSB或其它总线。总线230可操作地耦合到控制器220且可与驱动器240通信。驱动器240可包含固件且还可包含热管理器250及/或与热管理器250通信。热管理器250可包含用以处理到传感器130的输入(例如远程及局部温度)的可执行代码、数据类型、功能及其它文件(例如JAVASCRIPT文件)。与驱动器240、总线230、控制器220及感测区210结合的热管理器250可用于实施各种过程,例如下文关于图3及4较详细描述的过程(举例来说)。

[0024] 热管理器250可从一或多个传感器接收数据且因此可存取计算机系统的任何或所有装置(例如,CPU、GPU、显示屏、电池、USB装置等)的功率消耗水平。在特定实施方案中,热管理器250也可控制计算机系统的任何主动及/或被动冷却。如下文关于图3及4较详细地描述,将此类数据及冷却控制合并于中央位置(热管理器250)中提供系统性能、热与噪声之间的经改善平衡且提供用于冷却计算机系统的集中式控制点。

[0025] 热管理器250可针对每一装置实施各种冷却过程。作为一实例,风扇具有数种每分钟运转转数(RPM),且CPU或GPU可具有数个运转频率,且类似选项可应用于其它装置。这些选项允许热管理器250有冷却图1中所展示的计算机系统100的各种机会。在一些实施方案

中,只要所检测温度(例如,一或多个传感器的所检测温度)超过既定阈值,热管理器250即可(例如,针对一或多个装置)继续加大冷却能力。举例来说,只要温度不下降低于阈值,热管理器250即可以3K RPM起动风扇,然后将风扇增速到5K、7K等。在一些实施方案中,每一传感器(或装置)可具有多个不同温度阈值,在不同温度阈值下热管理器250可实施不同动作。举例来说,如果传感器(举例来说,其可基于特定装置与传感器的接近度而与所述装置相关联)的所检测温度超过35C,那么热管理器250可将风扇设定为3K RPM;如果所检测温度超过40C,那么热管理器250可将风扇设定为5K RPM;如果所检测温度超过45C,那么热管理器250可将风扇设定为7K RPM等。

[0026] 图3为根据此处所描述的实施方案的可用于计算机系统的热调整的实例性过程的流程图。举例来说,可由计算机装置的微控制器(例如图2中所展示的控制)来执行过程300及/或可作为图2中所展示的热管理器的部分来实施过程300。可针对每一所接收输入数据帧应用过程300。过程300包含确定是否启用热感测(310)。举例来说,如果计算机系统100通电,那么可启用热感测(310,是)。举例来说,如果计算机系统100处于“休眠”模式或处于停机的过程中,那么可不启用热感测(310,否)。

[0027] 过程300包含使用跨越计算机系统分布的传感器来检测所述计算机系统的多个区的温度(320)。所述传感器可为(举例来说)上文关于图1所描述的热传感器。所述过程确定所检测温度是否超过预定值(330)。举例来说,在各种实施方案中,(举例来说)出于安全原因,区温度都不能超过上限(例如,55C皮肤温度)。可以默认方式或由计算机系统100的用户将预定值设定为此上限。在特定实施方案中,每一传感器可具有可基于传感器在计算机系统的位置由用户调整或以默认方式配置的不同上限(或下限)(即,预定值)。举例来说,位于计算机系统的显示区附近的传感器可具有与位于CPU或GPU附近的传感器不同的上/下限温度。此外,每一预定值可将每一传感器所检测的局部温度及远程温度两者均考虑在内(例如,通过对所述传感器所检测的局部温度及远程温度两者的参数进行相加、求平均或以其它方式利用)。

[0028] 在一些实施方案中,一或多个阈值(例如,预定值)还可基于一天中的时间而改变。举例来说,在晚上风扇可似乎声音较大,这是因为环境较安静且因此在晚上可具有较高温度阈值。在一些实施方案中,一或多个阈值也可基于配置设定而改变,例如膝上型计算机是否在坞站中、膝上型计算机是否由AC或电池供电或其它配置设定。举例来说,当计算机装置由电池充电时,计算机装置可降低温度阈值。

[0029] 如果传感器的所检测温度超过预定值(330,是),那么计算机系统可基于至少一个装置与传感器的接近度而冷却至少一个装置(例如,CPU、GPU、显示器120的背光等)(340)。因此,计算机系统可确定至少一个装置与传感器的接近度。举例来说,返回图1,如果传感器130E的传感器温度(例如,考虑到远程温度及局部温度中的一或多个者)超过55°C,那么计算机系统100可将显示器120的背光调暗,这是因为计算机系统100可确定显示器120在到传感器130E的预定接近度(例如,距离)内。举例来说,可执行此冷却(例如,调暗)至少直到传感器的所检测温度不再超过预定值为止。在此实例中,计算机系统可已在传感器130E处但未在任何其它传感器处检测到高温。计算机系统确定接近传感器130E的背光需要冷却。计算机系统因此仅激活对显示器120的背光的冷却而非激活将仅冷却CPU的风扇。

[0030] 冷却的其它实例包含激活风扇以冷却计算机系统的传感器所位于的一区。冷却的

其它实例包含减慢电池充电速度、改变计算机系统的CPU或GPU的速度或禁用连接到计算机系统的远程装置,例如禁用对连接到USB端口的智能电话(例如,图1中所展示的智能电话142)的充电。

[0031] 热管理器250可存储不同装置、区的不同阈值温度及/或装置距所述传感器中的每一者的距离。此信息可存储于(举例来说)可由热管理器250存取的查找表中以(举例来说)处置温度控制。

[0032] 过程300可继续冷却至少一个装置(例如,将背光调暗、减慢CPU/GPU或电池充电、禁用对连接到USB端口的智能电话的充电)直到传感器的所检测温度超过预定值为止(350,否)。否则所述过程继续冷却至少一个装置(350,是)。

[0033] 如果传感器的所检测温度不超过预定值(330,否),那么过程300继续检测并分析温度(如果启用热感测)。因此,只要计算机系统100中的至少一个传感器报告高于既定目标温度的温度,过程300即可继续。在额外或替代实施方案中,只要所报告系统温度低于温度阈值(可能不同),过程300即可操作(例如,沿相反方向)。

[0034] 过程300仅为实例,且可添加、删除、重新排序或修改步骤。举例来说,可删除步骤310。可针对图1中所描绘的传感器中的每一者独立地或同时运行过程300中的一些或所有过程。

[0035] 图4为根据此处所描述的实施方案可用于计算机系统的热调整的实例性过程的流程图。举例来说,可由计算机装置的微控制器(例如图2中所展示的控制)来执行过程400及/或可作为图2中所展示的热管理器的部分来实施过程400。过程400仅为实例,且可添加、删除、重新排序或修改步骤。可针对每一所接收输入数据帧应用过程400。过程400包含是否启用热感测(410)。举例来说,如果计算机系统100通电,那么可启用热感测(410,是)。

[0036] 过程400包含使用跨越计算机系统分布的传感器来检测所述计算机系统的多个区的温度(420)。所述传感器可为(举例来说)上文关于图1所描述的热传感器。所述过程确定所检测温度是否超过目标温度(430)。举例来说,在各种实施方案中,总体计算机系统的温度可不超过上限(例如,55C皮肤温度)。作为实例,可以默认方式或由计算机系统的用户将目标温度设定为此上限。计算机系统可通过求和、求平均或以其它方式考虑到每一传感器所检测的温度(例如,局部及/或远程温度)而确定所检测温度是否超过目标温度。可基于传感器的子集(例如,传感器130A及130B的温度的平均值)而确定所检测温度。

[0037] 如果传感器的所检测温度(例如,平均系统温度)超过目标温度(430,是),那么计算机系统可冷却整个计算机系统(例如,包含CPU、GPU、显示器的背光、远程装置等的所有装置)(440)。举例来说,计算机系统可激活任何被动冷却(例如,减慢例如CPU、GPU等任何作用装置、减慢任何电池充电或将显示器的背光调暗),且如果主动冷却装置存在于计算机系统中,那么还可激活任何主动冷却(例如,风扇)。将了解,一些计算机系统不包含任何主动冷却装置(例如,风扇)。在一些实施方案中,计算机系统可确定在超过目标温度时哪些装置为作用的,且可仅针对那些装置激活冷却(例如,减慢CPU及GPU(这是因为其正在操作),但并不减慢任何电池充电,这是因为在超过目标温度时并无电池在充电)。

[0038] 过程400可继续冷却计算机系统直到传感器的所检测温度不再超过目标温度为止(450,否)。否则所述过程继续冷却计算机系统(450,是)。

[0039] 如果传感器的所检测温度不超过目标温度(450,否),那么过程400继续检测并分

析温度(如果启用热感测)。因此,只要计算机系统中的至少一个传感器报告高于既定目标温度的温度,过程400即可继续。在额外或替代实施方案中,只要所报告系统温度低于温度阈值(可能不同),过程400即可操作(例如,沿相反方向)。

[0040] 过程400仅为实例,且可添加、删除、重新排序或修改步骤。举例来说,可删除步骤410。

[0041] 图5为展示可用以实施此处所描述的系统及方法的实例性或代表性计算装置及相关联元件的框图。计算装置500打算表示各种形式的数字计算机,例如膝上型计算机、桌上型计算机、工作站、个人数字助理、服务器、刀片式服务器、大型计算机及其它适当计算机。计算装置550打算表示各种形式的移动装置,例如个人数字助理、蜂窝式电话、智能电话及其它类似计算装置。此处所展示的组件、其连接及关系及其功能意在仅为示范性的且并非意在限制本文档中所描述及/或所主张的实施方案。

[0042] 计算装置500包含:处理器502;存储器504;存储装置506;高速接口508,其连接到存储器504及高速扩充端口510;及低速接口512,其连接到低速总线514及存储装置506。组件502、504、506、508、510及512中的每一者使用各种总线互连,且可安装于共同主板上或以其它方式适当地安装。处理器502可处理供在计算装置500内执行的指令,包含存储于存储器504中或存储装置506上以在外部输入/输出装置(例如耦合到高速接口508的显示器516)上显示用于GUI的图形信息的指令。在其它实施方案中,多个处理器及/或多个总线可适当地连同多个存储器及若干类型的存储器一起使用。此外,可连接多个计算装置500,其中每一装置提供必要操作的若干部分(例如,作为服务器组、刀片式服务器群组或多处理器系统)。

[0043] 存储器504存储计算装置500内的信息。在一个实施方案中,存储器504为一(或若干)易失性存储器单元。在另一实施方案中,存储器504为一(或若干)非易失性存储器单元。存储器504还可为另一形式的计算机可读媒体,例如磁盘或光盘。

[0044] 存储装置506能够提供用于计算装置500的大容量存储装置。在一个实施方案中,存储装置506可为或含有计算机可读媒体,例如软盘装置、硬盘装置、光盘装置或磁带装置、快闪存储器或其它类似固态存储器装置,或包含存储区域网络或其它配置中的装置的装置阵列。计算机程序产品可有形地体现于信息载体中。所述计算机程序产品还可含有在执行时执行例如上文所描述的方法的一或多个方法的指令。所述信息载体为计算机可读媒体或机器可读媒体,例如存储器504、存储装置506或处理器502上的存储器。

[0045] 高速控制器508管理计算装置500的带宽密集型操作,而低速控制器512管理带宽密集程度较低的操作。此功能分配仅为示范性的。在一个实施方案中,高速控制器508耦合到存储器504、显示器516(例如,经由图形处理器或加速器)且耦合到可接受各种扩充卡(未展示)的高速扩充端口510。在所述实施方案中,低速控制器512耦合到存储装置506及低速扩充端口514。可包含各种通信端口(例如,USB、蓝牙、以太网、无线以太网)的低速扩充端口可(例如)经由网络适配器耦合到一或多个输入/输出装置,例如键盘、指向装置、扫描仪或联网装置(例如交换机或路由器)。

[0046] 如图中所展示,可以若干种不同形式来实施计算装置500。举例来说,可将其实施为服务器520或在此类服务器的群组中多次实施。还可将其实施为机架式服务器系统524的部分。另外,可将其实施于个人计算机(例如膝上型计算机522)中。或者,可将来自计算装置

500的组件与例如装置550的移动装置(未展示)中的其它组件组合。此类装置中的每一者可含有计算装置500、550中的一或多个者,且整个系统可由彼此通信的多个计算装置500、550组成。

[0047] 除其它组件之外,计算装置550包含处理器552、存储器564、输入/输出装置(例如显示器554)、通信接口566及收发器568。装置550还可具备存储装置(例如微驱动器)或其它装置以提供额外存储装置。组件550、552、564、554、566及568中的每一者使用各种总线互连,且所述组件中的数个组件可安装于共同主板上或以其它方式适当地安装。

[0048] 处理器552可执行计算装置550内的指令,包含存储于存储器564中的指令。所述处理器可实施为包含单独及多个模拟与数字处理器的若干芯片的芯片集。所述处理器可提供(举例来说)装置550的其它组件的协作,例如对用户接口、由装置550运行的应用程序及由装置550所做出的无线通信的控制。

[0049] 处理器552可经由耦合到显示器554的控制接口558及显示接口556与用户通信。显示器554可为(举例来说)TFT LCD(薄膜晶体管液晶显示器)或OLED(有机发光二极管)显示器或者其它适当显示技术。显示接口556可包括用于驱动显示器554以向用户呈现图形及其它信息的适当电路。控制接口558可接收来自用户的命令并对其进行转换以供提交到处理器552。另外,外部接口562可经提供以与处理器552通信,以便实现装置550与其它装置的近区通信。外部接口562可在一些实施方案中提供(举例来说)有线通信,或在其它实施方案中提供无线通信,且还可使用多个接口。

[0050] 存储器564存储计算装置550内的信息。存储器564可实施为以下各项中的一或多个者:一(或若干)计算机可读媒体、一(或若干)易失性存储器单元或者一(或若干)非易失性存储器单元。还可提供扩充存储器574且其经由扩充接口572连接到装置550,所述扩充接口可包含(举例来说)SIMM(单列直插式存储器模块)卡接口。此类扩充存储器574可给装置550提供额外存储空间,或还可存储装置550的应用程序或其它信息。具体来说,扩充存储器574可包含用以实施或补充上文所描述的过程的指令,且还可包含安全信息。因此,举例来说,扩充存储器574可提供为装置550的安全模块,且可借助准许装置550的安全使用的指令来编程。另外,安全应用程序可连同额外信息一起经由SIMM卡而提供,例如以非黑客方式将识别信息放置于SIMM卡上。

[0051] 存储器可包含(举例来说)如下文所论述的快闪存储器及/或NVRAM存储器。在一个实施方案中,计算机程序产品有形地体现于信息载体中。所述计算机程序产品含有在执行时实施例如上文所描述的方法的一或多个方法的指令。所述信息载体为计算机可读媒体或机器可读媒体,例如存储器564、扩充存储器574或处理器552上的可(举例来说)经由收发器568或外部接口562接收的存储器。

[0052] 装置550可经由在必要的情况下可包含数字信号处理电路的通信接口566无线地通信。通信接口566可提供在各种模式或协议下的通信,例如GSM话音调用、SMS、EMS或MMS消息、CDMA、TDMA、PDC、WCDMA、CDMA2000或GPRS以及其它。此通信可(举例来说)经由射频收发器568发生。另外,短程通信可(例如)使用蓝牙、WIFI或其它此类收发器(未展示)而发生。另外,GPS(全球定位系统)接收器模块570可给装置550提供额外导航及位置相关无线数据,所述数据可视情况由在装置550上运行的应用程序使用。

[0053] 装置550还可使用音频编解码器560以音频方式通信,所述音频编解码器可从用户

接收所讲信息并将其转换为可用数字信息。音频编解码器560可同样地(例如)在装置550的手机中(例如)经由扬声器向用户产生可听声音。此声音可包含来自话音电话呼叫的声音、可包含所记录声音(例如,话音消息、音乐文件等)、可包含例如不规则键点击或鼠标点击的背景声音,且还可包含由在装置550上操作的应用程序所产生的声音。音频编解码器560还可包含数字信号处理器。装置550还可使用视频编解码器或其它编解码器芯片(未展示)来通信。

[0054] 如图中所展示,可以若干种不同形式来实施计算装置550。举例来说,其可实施为蜂窝式电话580。其还可实施为智能电话582、个人数字助理或其它类似移动装置的部分。

[0055] 此处所描述的系统及技术的各种实施方案可以数字电子电路、集成电路、专门设计的ASIC(专用集成电路)、计算机硬件、固件、软件及/或其组合而实现。这些各种实施方案可包含可在可编程系统上执行及/或解译的一或多个计算机程序中的实施方案,所述可编程系统包含可为专用或通用的至少一个可编程处理器(其经耦合以从存储系统接收数据及指令且将数据及指令发射到存储系统)、至少一个输入装置及至少一个输出装置。

[0056] 这些计算机程序(也称为程序、软件、软件应用程序或代码)包含用于可编程处理器的机器指令且可以高级程序及/或对象导向的编程语言及/或以汇编/机器语言实施。如本文中所使用,术语“机器可读媒体”及“计算机可读媒体”是指用以给可编程处理器提供机器指令及/或数据的任何计算机程序产品、设备及/或装置(例如,磁盘、光盘、存储器、可编程逻辑装置(PLD)),包含接收作为机器可读信号的机器指令的机器可读媒体。术语“机器可读信号”是指用以给可编程处理器提供机器指令及/或数据的任何信号。

[0057] 为提供与用户的互动,此处所描述的系统及技术可实施于具有用于向用户显示信息的显示装置(例如,CRT(阴极射线管)或LCD(液晶显示器)监视器)及用户可通过其将输入提供给计算机的键盘及指向装置(例如,鼠标或轨迹球)的计算机上。也可使用其它种类的装置来提供与用户的互动;举例来说,提供给用户的反馈可为任何形式的感观反馈(例如,视觉反馈、听觉反馈或触觉反馈);且来自用户的输入可以任何形式(包含声音、语音或触觉输入)而接收。

[0058] 此处所描述的系统及技术可实施于包含以下组件的计算系统中:包含后端组件(例如,作为数据服务器);或包含中间件组件(例如,应用程序服务器);或包含前端组件(例如,具有用户可经由其与此处所描述的系统及技术的实施方案互动的图形用户接口或Web浏览器的客户端计算机);或此类后端、中间件或前端组件的任何组合。所述系统的组件可通过任何数字数据通信形式或媒体(例如,通信网络)互连。通信网络的实例包含局域网络(“LAN”)、广域网络(“WAN”)及因特网。

[0059] 所述计算系统可包含客户端及服务器。客户端与服务器通常彼此远离且通常经由通信网络互动。客户端与服务器的关系是借助在相应计算机上运行且彼此之间具有客户端-服务器关系的计算机程序而产生。

[0060] 已描述若干个实施方案。然而,可做出各种修改。另外,图中所描绘的逻辑流程未必需要所展示的特定次序或顺序次序来实现所要结果。另外,可提供其它步骤,或可从所描述流程消除若干步骤,且可向所描述系统添加或从所描述系统移除其它组件。因此,其它实施方案也在所附权利要求书的范围内。

[0061] 将了解,已以特定细节描述的以上实施例仅为实例或可能实施例,且存在可包含

的许多其它组合、额外方案或替代方案。

[0062] 此外,组件的特定命名、术语的大写、属性、数据结构或者任何其它编程或结构方面并非为强制性的或重大的,且特征的机构可具有不同名称、格式或协议。此外,所述系统可经由硬件与软件的组合实施(如所描述)或完全以硬件元件实施。此外,本文中所描述的各种系统组件之间的功能性的特定划分仅为示范性且非强制性的;由单个系统组件执行的功能可替代地由多个组件执行,且由多个组件执行的功能可替代地由单个组件执行。

[0063] 除非如依据以上论述显而易见另有具体陈述,否则应了解,在本说明通篇中,利用例如“处理”或“计算”或“运算”或“确定”或“显示”或“提供”等等的术语的论述是指计算机系统或类似电子计算装置的动作及过程,所述计算机系统或类似电子计算装置操纵及变换在计算机系统存储器或寄存器或者其它此类信息存储器、发射或显示装置内表示为物理(电子)量的数据。

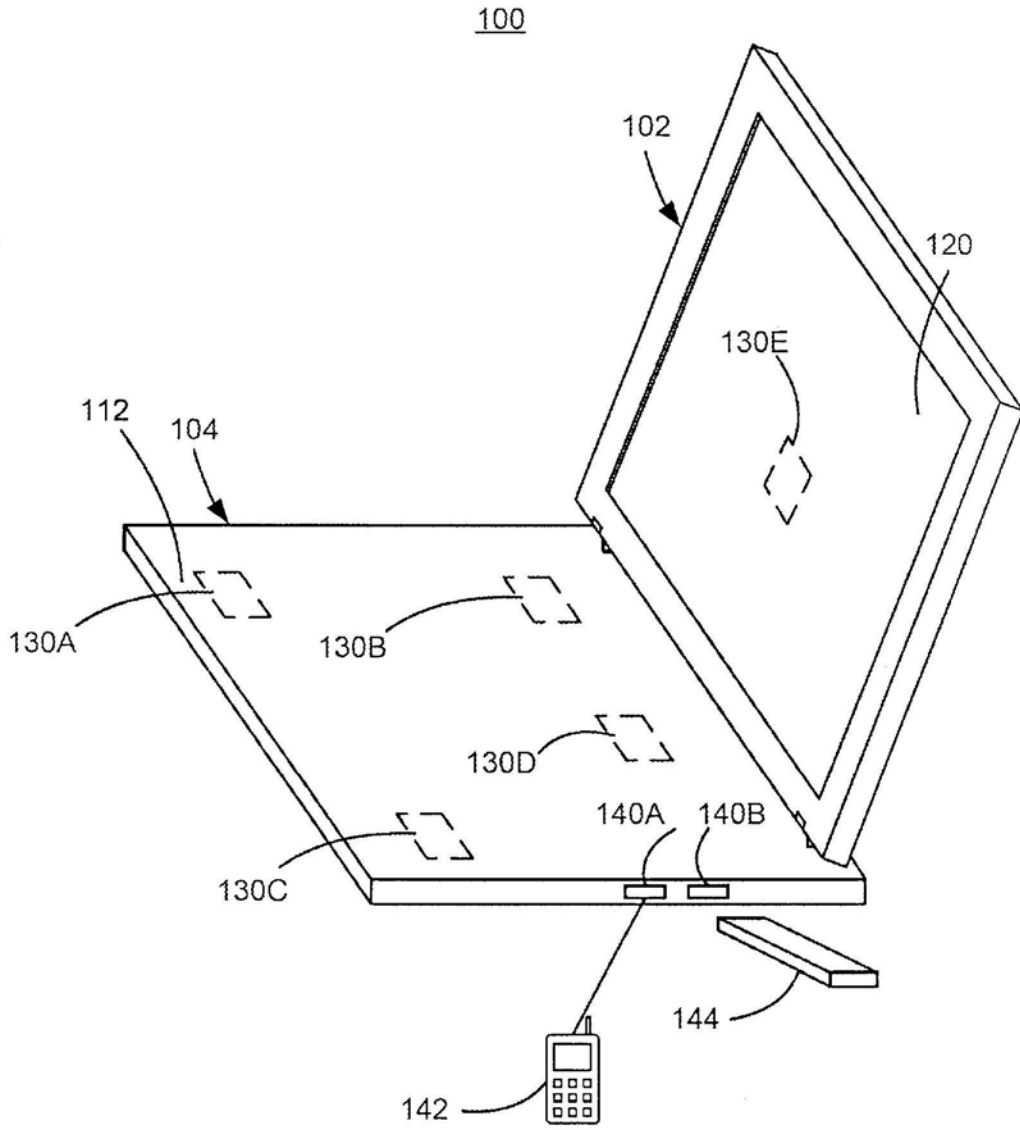


图1

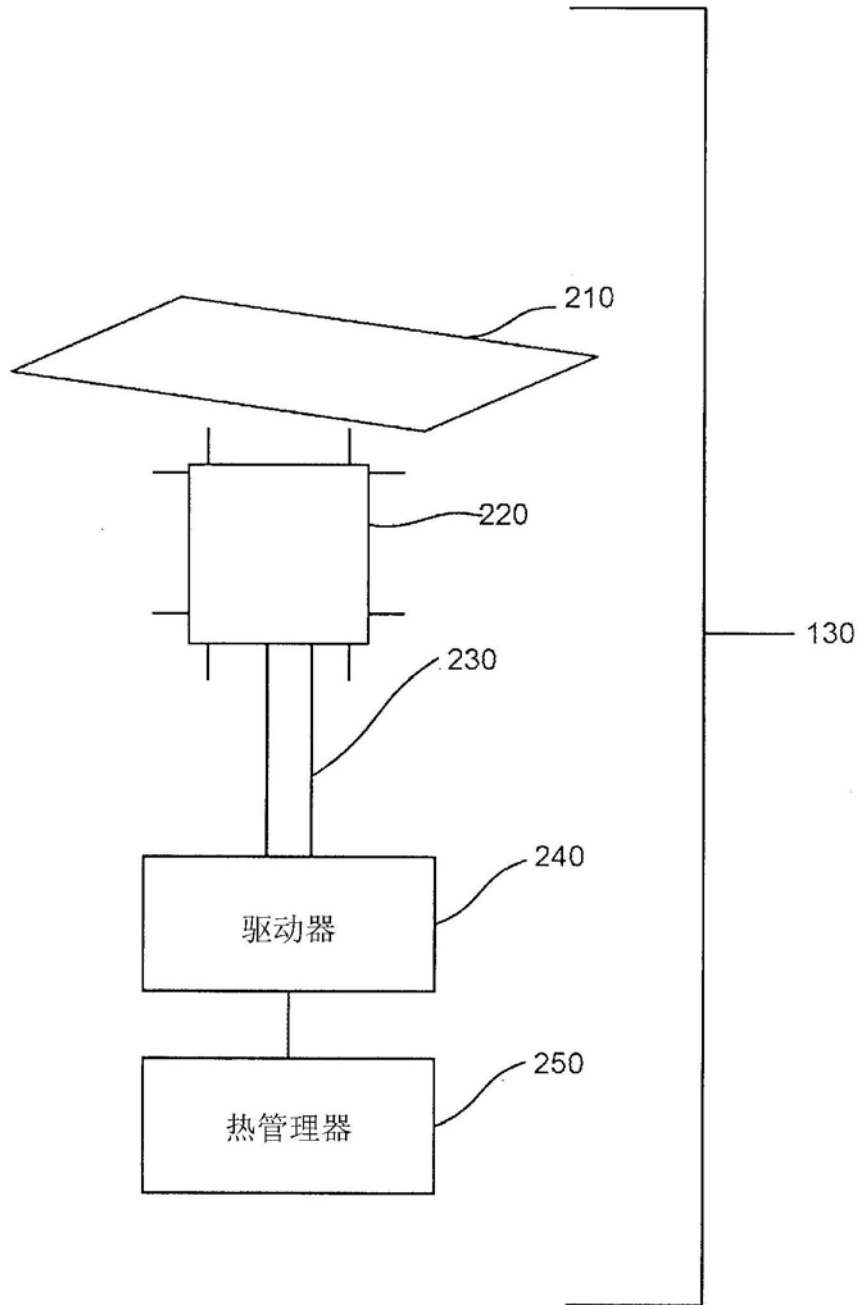


图2

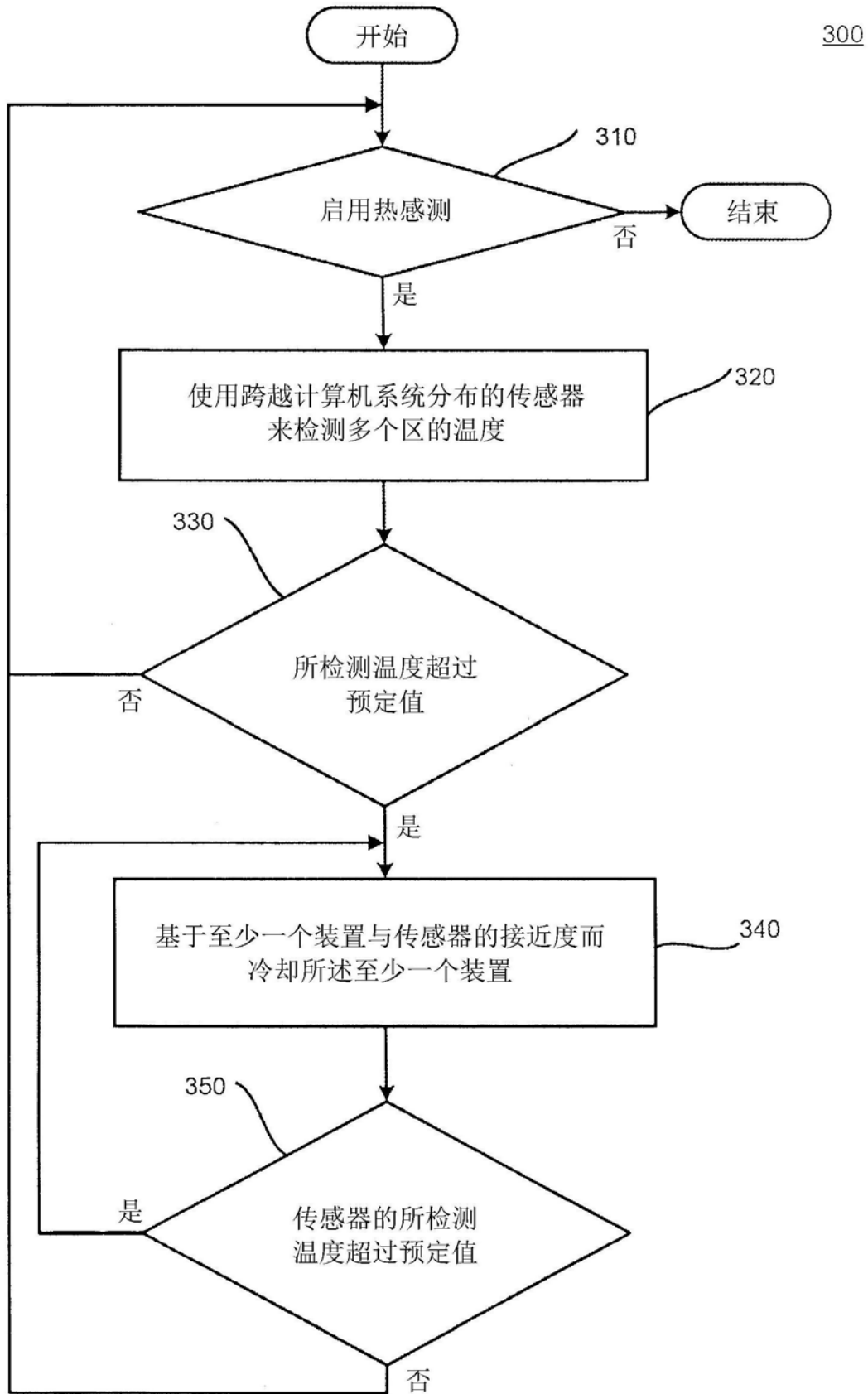


图3

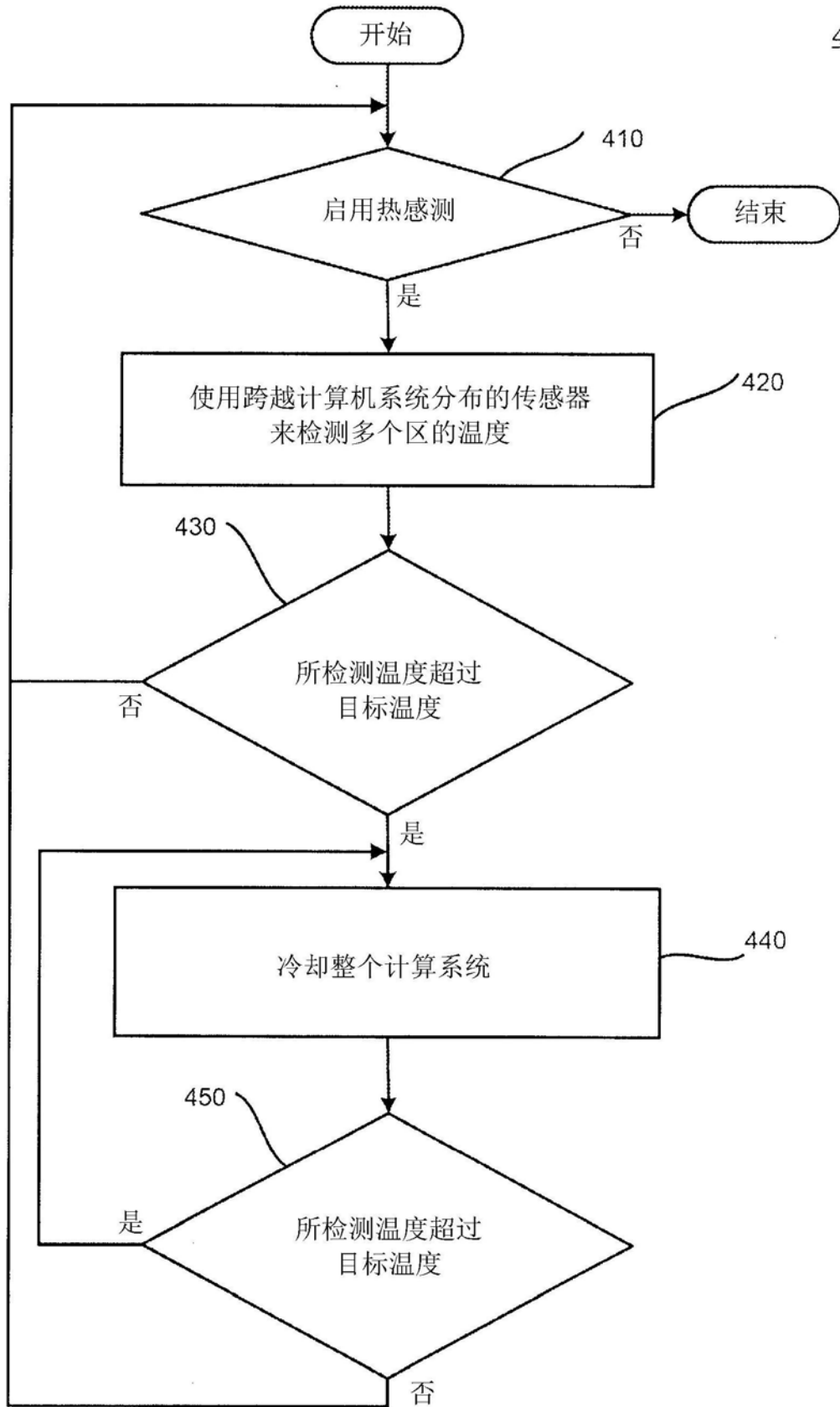


图4

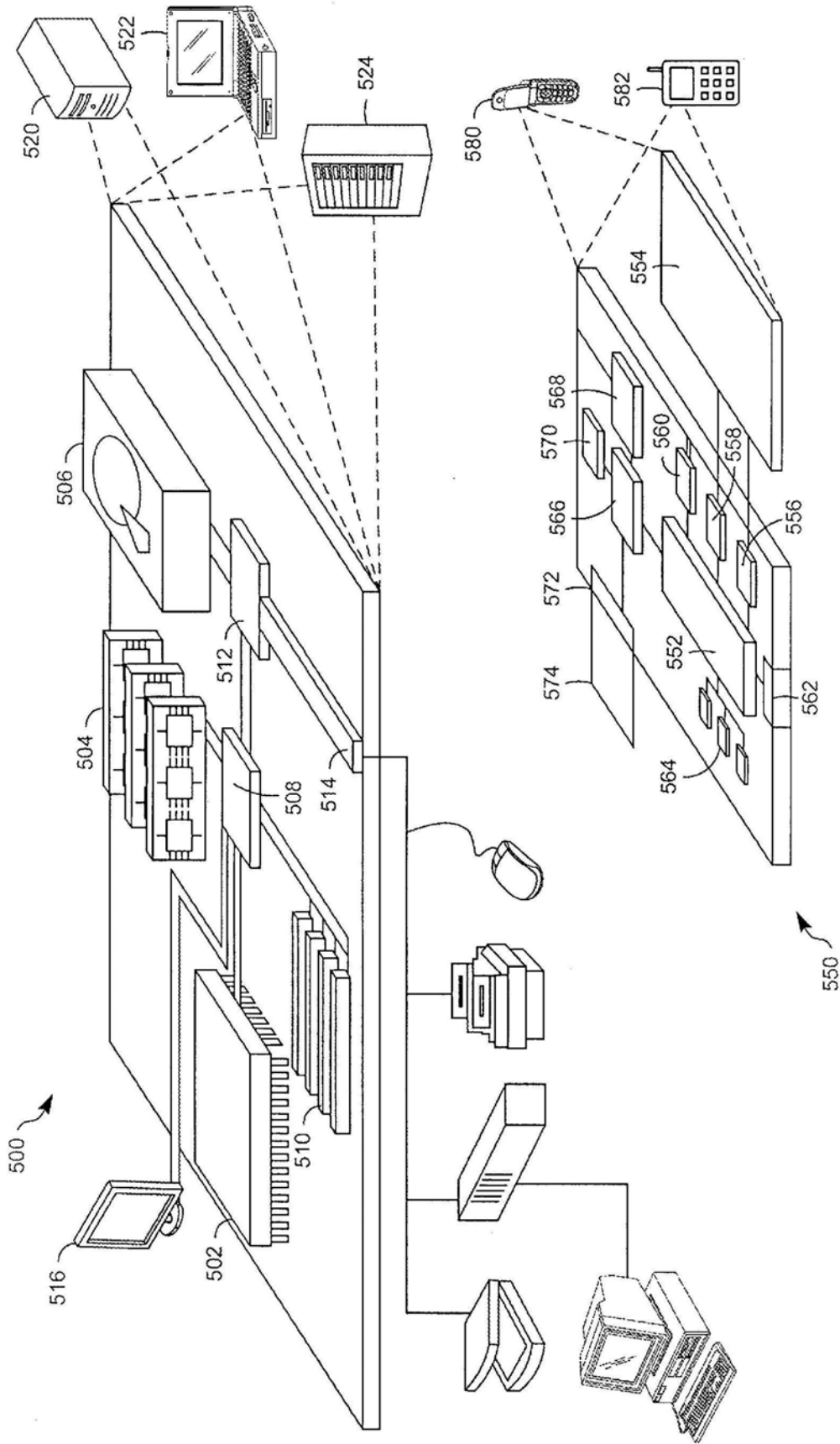


图5