



(12) 发明专利申请

(10) 申请公布号 CN 104960926 A  
(43) 申请公布日 2015. 10. 07

(21) 申请号 201510298093. 5  
(22) 申请日 2011. 09. 21  
(30) 优先权数据  
12/887335 2010. 09. 21 US  
(62) 分案原申请数据  
201110291346. 8 2011. 09. 21  
(71) 申请人 通用电气公司  
地址 美国纽约州  
(72) 发明人 G. F. 弗里 S. C. 拉塞尔  
(74) 专利代理机构 中国专利代理(香港)有限公司 72001  
代理人 朱铁宏 肖日松  
(51) Int. Cl.  
B65G 53/46(2006. 01)

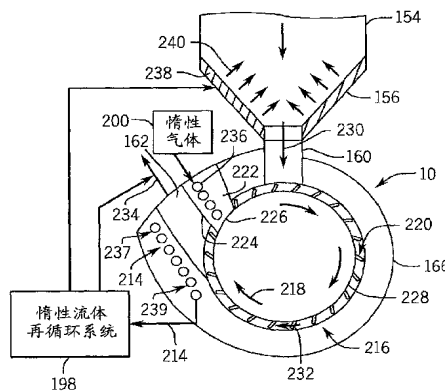
权利要求书2页 说明书16页 附图22页

(54) 发明名称

用于热控制固体进料泵的系统

(57) 摘要

本发明涉及用于热控制固体进料泵的系统。根据各种实施例,一种系统包括固体进料泵(10)。固体进料泵(10)包括壳体(166)、设置在壳体(166)中的转子(216)、设置在转子(216)与壳体(166)之间的弯曲通道(220)、联接到弯曲通道(220)上的入口(160)、联接到弯曲通道(220)上的出口、延伸越过弯曲通道(220)的固体进料引导件(222),以及经过一部分固体进料泵(10)的热控制路径(214)。



1. 一种系统,包括:

固体进料泵,所述固体进料泵包括:

内部进料通道;

联接到所述内部进料通道上的固体进料入口;

联接到所述内部进料通道上的固体进料出口;

经过所述固体进料泵的惰性流体路径;以及

联接到所述惰性流体路径上的气体再循环系统,其中,所述气体再循环系统构造成与所述固体进料泵上游的固体进料路径、所述固体进料泵下游的固体输送路径,或它们的组合相联接,其中,所述气体再循环系统联接到所述固体进料路径中的固体进料仓或固体进料料斗、所述固体输送路径中的缓冲腔室,或它们的组合上。

2. 根据权利要求1所述的系统,其特征在于,所述气体再循环系统联接到所述固体进料路径中的固体进料仓或固体进料料斗上。

3. 根据权利要求1所述的系统,其特征在于,所述气体再循环系统联接到所述固体输送路径中的缓冲腔室上。

4. 根据权利要求1所述的系统,其特征在于,所述气体再循环系统联接到所述固体进料路径中的固体进料仓或固体进料料斗上并且联接到所述固体输送路径中的缓冲腔室上。

5. 一种系统,包括:

固体进料泵,所述固体进料泵包括:

壳体;

设置在所述壳体中的转子;

设置在所述转子与所述壳体之间的弯曲通道,其中,所述弯曲通道构造成经过所述弯曲通道输送固体进料;

联接到所述弯曲通道上的固体进料入口;

联接到所述弯曲通道上的固体进料出口;

固体进料引导件,所述固体进料引导件延伸到所述弯曲通道中并且越过所述弯曲通道和/或抵靠所述转子,其中,所述固体进料引导件设置成邻近所述固体进料出口,以及所述固体进料引导件包括沿所述固体进料引导件的外部的多个冷却剂凹槽;以及

经过所述固体进料泵的一部分的热控制路径,其中,所述热控制路径经过、沿着或者围绕所述固体进料引导件、所述固体进料出口或者所述转子中的至少一个延伸。

6. 一种系统,包括:

固体进料泵,所述固体进料泵包括:

壳体;

设置在所述壳体中的转子;

设置在所述转子与所述壳体之间的弯曲通道,其中,所述弯曲通道构造成经过所述弯曲通道输送固体进料;

联接到所述弯曲通道上的固体进料入口;

联接到所述弯曲通道上的固体进料出口;

固体进料引导件,所述固体进料引导件延伸到所述弯曲通道中并且越过所述弯曲通道和/或抵靠所述转子,其中,所述固体进料引导件设置成邻近所述固体进料出口;以及

经过所述固体进料泵的一部分的热控制路径,其中,所述热控制路径至少围绕所述固体进料出口延伸。

## 用于热控制固体进料泵的系统

[0001] 本申请是于 2011 年 9 月 21 日提交的专利申请（中国国家申请号为 201110291346.8，发明名称为“用于热控制固体进料泵的系统”）的分案申请。

### 技术领域

[0002] 本文所公开的主题涉及固体进料泵，并且更具体地涉及用于固体进料泵的热管理系统。

### 背景技术

[0003] 设计成用于诸如颗粒物质的干燥固体的典型泵具有单个连续通路。例如，该泵可为旋转泵，其沿从入口至出口的圆形路径驱动固体，同时增大固体的压力。令人遗憾的是，固体在较高压力和速度下的流动可导致在出口、固体进料引导件、壳体中以及沿着转子在泵中生成高热。

### 发明内容

[0004] 在范围上与初始要求得到专利保护的本发明相当的一些实施例在下文进行了概述。这些实施例并非意图限制要求得到专利保护的本发明的范围，而是这些实施例仅意图提供对本发明可能形式的简要概括。实际上，本发明可包含与下文阐述的实施例相似或不同的多种形式。

[0005] 根据第一实施例，一种系统包括固体进料泵。固体进料泵包括壳体、设置在壳体中的转子、设置在转子与壳体之间的弯曲通道、联接到弯曲通道上的入口、联接到弯曲通道上的出口、延伸越过弯曲通道的固体进料引导件，以及经过固体进料泵的一部分的热控制路径。

[0006] 根据第二实施例，一种系统包括固体燃料泵。固体燃料泵包括壳体、设置在壳体中的转子，以及经过固体进料泵的一部分的惰性流体热控制路径。

[0007] 根据第三实施例，一种系统包括固体进料泵。固体进料泵包括内部进料通道、联接到内部进料通道上的入口、联接到内部进料通道上的出口，以及经过固体进料泵的惰性流体路径。固体进料泵还包括联接到惰性流体路径上的流体再循环系统，其中，流体再循环系统构造成与固体进料泵上游的固体进料路径、固体进料泵下游的固体输送路径，或它们的组合相联接。

### 附图说明

[0008] 当参照附图来阅读如下详细描述时，本发明的这些及其它特征、方面和优点将变得更容易理解，所有附图中的相似标号表示相似的零件，在附图中：

图 1 为使用具有热管理系统的固体进料泵的整体气化联合循环（IGCC）发电设备的实施例的示意性框图；

图 2 为具有热管理系统的如图 1 中所示的固体进料泵的实施例的简图；

- 图 3 为具有热管理系统的如图 1 中所示的固体进料泵的实施例的简图；  
图 4 为具有单个热控制路径的固体进料泵的实施例的截面侧视图；  
图 5 为热控制路径的冷却盘管的实施例的截面侧视图；  
图 6 为具有多个热控制路径的固体进料泵的实施例的截面侧视图；  
图 7 为来自多个热控制路径的其中一个的第一冷却盘管的实施例的截面侧视图；  
图 8 为来自多个热控制路径的其中一个的第二冷却盘管的实施例的截面侧视图；  
图 9 为与固体进料引导件相关联的引导件冷却剂路径的实施例的截面侧视图；  
图 10 为沿图 9 中的线 10-10 截取的在固体进料引导件内延伸的引导件冷却剂路径的实施例的顶视图；  
图 11 为沿图 9 中的线 10-10 截取的在固体进料引导件外延伸的引导件冷却剂路径的实施例的顶视图；  
图 12 为沿图 9 中的线 10-10 截取的在固体进料引导件内和外延伸的引导件冷却剂路径的实施例的顶视图；  
图 13 为在图 9 中的线 13-13 内截取的固体进料引导件的实施例的局部截面侧视图；  
图 14 为具有壳体冷却剂路径的固体进料泵的实施例的截面侧视图；  
图 15 为具有转子冷却剂路径的固体进料泵的实施例的截面侧视图；  
图 16 为设计成用于冲击冷却的转子的实施例的截面侧视图；  
图 17 为具有冷却盘管的转子的实施例的截面侧视图；  
图 18 为具有混合翼片的转子的实施例的截面侧视图；  
图 19 为具有内部转子冷却剂路径的固体进料泵的实施例的截面侧视图；  
图 20 为沿图 19 中的线 20-20 截取的固体进料泵的实施例的局部截面视图；  
图 21 为具有沿出口且延伸至转子冷却剂路径的热控制路径的固体进料泵的实施例的截面侧视图；以及  
图 22 为沿图 21 中的线 22-22 截取的固体进料泵的实施例的局部截面侧视图。

[0009] 零件清单

- 10 固体进料泵
- 12 惰性流体
- 14 箭头
- 16 箭头
- 18 箭头
- 20 控制器
- 22 阀
- 100 IGCC 系统
- 102 燃料源
- 104 原料制备单元
- 106 气化器
- 107 合成气冷却器
- 108 渣料
- 110 气体清洁单元

111 硫  
112 硫处理器  
113 盐  
114 水处理单元  
116 气体处理器  
117 残余气体组分  
118 燃气涡轮发动机  
120 燃烧器  
122 空气分离单元  
123 空气压缩机  
124 DGAN 压缩机  
128 冷却塔  
130 涡轮  
131 传动轴  
132 压缩机  
134 负载  
136 蒸汽涡轮发动机  
138 热回收蒸汽发生器  
140 负载  
142 冷凝器  
150 热管理系统  
152 袋滤室  
153 风机  
154 进料仓  
156 料斗  
158 干燥固体  
160 入口  
161 排气通风口  
162 出口  
164 翼片  
166 壳体  
168 液体冷却剂  
170 热交换器  
172 设备构件  
174 控制器  
176 阀  
178 风扇  
180 气体冷却剂  
182 热交换器

- 184 控制器
- 186 阀
- 196 气体供送系统
- 198 惰性流体再循环系统
- 200 惰性气体
- 202 缓冲腔室
- 204 控制器
- 214 热控制路径
- 216 转子
- 218 旋转方向
- 220 内部进料通道
- 222 固体进料引导件
- 224 引导壁
- 226 表面
- 228 转子外表面
- 230 开口
- 232 流动方向
- 234 开口
- 236 单个盘管
- 237 第一部分
- 238 双重壁
- 239 第二部分
- 240 箭头
- 248 第一盘管
- 250 第二盘管
- 252 第一热控制路径
- 254 第二热控制路径
- 264 引导件路径
- 266 顶部
- 268 底部
- 270 通风口
- 280 内部路径
- 282 通道
- 284 侧壁
- 294 外部路径
- 296 后壁
- 304 冷却剂凹槽
- 308 翼片
- 310 顶面

- 316 壳体路径
- 318 方向
- 326 转子路径
- 328 箭头
- 330 中空内部
- 336 喷口 (jet)
- 338 箭头
- 340 内表面
- 346 盘管
- 350 混合翼片
- 356 开口
- 358 中心开口
- 366 开口
- 368 箭头
- 370 箭头
- 372 箭头
- 374 空腔
- 376 开口
- 378 箭头
- 380 轴
- 382 中心线
- 384 箭头
- 394 箭头
- 396 箭头
- 398 箭头
- 400 偏心开口
- 402 间隙
- 404 开口
- 406 箭头。

### 具体实施方式

[0010] 下文将描述本发明的一个或多个特定实施例。为了提供对这些实施例的简要描述,在说明书中可不描述实际实现方式的所有特征。应当认识到,在任何此种实际实现方式的开发中,如任何工程或设计项目中一样,必须作出许多特定实现方式的决定,以实现开发者的特定目标,如遵循关于系统和关于商业的约束,这可从一个实施方式到另一实施方式而有所变化。此外,应当认识到,此种开发工作可能很复杂和耗时,但对于受益于本公开内容的普通技术人员来说,仍将为设计、制作和生产的常规事项。

[0011] 在介绍本发明各种实施例的元件时,用词“一个”、“一种”、“该”和“所述”意在表示存在元件中的一个或多个。用语“包括”、“包含”和“具有”旨在为包括性的,且



意为表示可存在除所列元件之外的附加元件。

[0012] 本公开内容针对一种系统,该系统用于固体进料泵的热管理(例如,冷却),以及用于将来自热管理系统的流结合至泵内和泵外的干燥固体处理过程的构件或其它设备构件。固体进料泵将诸如颗粒物质的干燥固体从低压区域传送至高压区域,同时增大固体的压力。然而,增大固体压力以及增大固体从泵的入口传送至出口的速度会发热。生成高热可邻近出口、在邻近出口的固体进料引导件处、在泵的壳体中以及沿泵的转子发生在泵中。

[0013] 本公开内容的实施例提供了一种固体进料泵和用以冷却固体进料泵构件的热管理系统。例如,固体进料泵包括经过一部分固体进料泵的热控制(例如,冷却剂)路径。另外,热控制路径可包括位于固体泵的固体进料引导件内和/或外的引导件冷却剂路径。此外,热控制路径可沿出口延伸和包括一个或多个冷却盘管。此外,热控制路径可延伸经过泵的壳体。作为备选,热控制路径可包括转子冷却剂路径。其它实施例提供了固体燃料泵,该固体燃料泵包括经过一部分固体进料泵的惰性流体热控制路径(例如,惰性气体冷却剂路径)。在一些实施例中,泵还可包括惰性流体再循环系统(例如,气体再循环系统),其联接至惰性流体热控制路径上,以便转移来自于固体进料泵上游和/或下游的热控制路径的流体。例如,流可转移而对袋滤室或仓加温,或流可转移而缓冲克服泵中不期望的过程流。在各个公开的实施例中,热管理系统设计成用以冷却固体进料泵和延长泵硬件的寿命以及容许在泵中使用较为便宜的金属。

[0014] 图1为使用具有如上文所述的热管理(例如,冷却)系统的一个或多个固体进料或固体燃料泵10的整体气化联合循环(IGCC)系统100的实施例的示图。固体进料泵10可为波斯美崔克(posimetric)泵。因此,用语“波斯美崔克”可限定为能够计量(例如,测量物质的量)和主动地移置(例如,截留和强制移置)由泵10输送的物质。泵10能够计量和主动地移置限定体积的物质,如固体燃料原料。泵路径可具有圆形或弯曲形。尽管参照图1中的IGCC系统100描述了固体进料泵10,但所公开实施例的固体进料泵10可用于任何适合的应用(例如,生产化学制品、肥料、代用天然气、输送燃料或氢)。换言之,IGCC系统100的以下阐述并非意图使所公开的实施例限于IGCC。

[0015] IGCC系统100产生和燃烧合成气体(即,合成气)来发电。IGCC系统100的元件可包括燃料源102,如固体进料,其可用作对于IGCC的能量源。燃料源102可包括煤、石油焦、生物质、基于木材的材料、农业废物、焦油、沥青或其它含碳物品。燃料源102的固体燃料可传送到原料制备单元104中。原料制备单元104例如可通过切削、碾磨、粉碎、粉化、压块或粒化燃料源102来使燃料源102改变大小或改变形状,以便生成干燥原料(例如,颗粒物质)。

[0016] 在所示的实施例中,固体进料泵10将原料从原料制备单元104输送至气化器106。固体进料泵10构造成用以计量和加压从原料制备单元104所接收的燃料源102。惰性流体12可如箭头14所示那样直接地传送至固体进料泵10的部分、如箭头16所示那样传送至固体进料泵10上游的固体进料路径,或如箭头18所示那样传送至固体进料泵10下游的固体输送路径,或它们的组合。惰性流体12可包括惰性气体、水、油或其它冷却介质。例如,惰性气体可包括氮。取决于热控制路径(例如,冷却剂路径),流体12还可包括空气或其它设备过程流体。控制器20控制将惰性流体12分配至固体进料泵10、泵10上游的固体进料路径16,和/或泵10下游的固体输送路径18。更具体而言,控制器20通过调节阀22来控制

对惰性流体 12 的分配。在一些实施例中,惰性流体 12 在转移至泵 10 的上游或下游之前可首先流经固体进料泵 10 的一定部分,以便在固体进料处理(例如,对仓或袋滤室加温)或设备或系统 100 的其它构件中起到其它作用。气化器 106 可将原料 102 转变成合成气,例如,一氧化碳和氢的组合。这种转变可通过将原料暴露在处于升高的压力和温度下的受控量的蒸汽和氧中来实现,其中,该压力例如为大约 20 巴(bar)至 85 巴,而温度例如为大约 700 摄氏度至 1600 摄氏度,这取决于所使用的气化器 106 的类型。

[0017] 气化过程包括使原料经历热解过程,由此对原料加热。气化器 106 内的温度可在热解过程期间根据用于生成原料的燃料源 102 而变化。在热解过程期间对原料的加热生成了固体(例如焦化物)和残余气体(例如,一氧化碳、氢以及氮)。自热解过程由原料所残留的焦化物其重量仅可达到初始原料重量的大约 30%。

[0018] 部分氧化过程也发生在气化器 106 中。氧化过程可包括将氧引入焦化物和残余气体中。焦化物和残余气体与氧反应而形成向气化反应供热的二氧化碳和一氧化碳。在部分氧化过程期间,温度可从大约 700 摄氏度至 1600 摄氏度的范围变化。在气化期间,蒸汽可引入气化器 106 中。焦化物可与二氧化碳和蒸汽反应,以便在从大约 800 摄氏度至 1100 摄氏度的温度范围产生一氧化碳和氢。实质上,气化器使用蒸汽和氧来容许一些原料“燃烧”,以产生一氧化碳和释放能量,所释放的能量驱动将原料进一步转变成氢和额外二氧化碳的第二反应。

[0019] 这样,所产生的气体由气化器 106 制造。这种所产生的气体可包括大约 85% 的相等比例的一氧化碳和氢,以及  $\text{CH}_4$ 、 $\text{HCl}$ 、 $\text{HF}$ 、 $\text{COS}$ 、 $\text{NH}_3$ 、 $\text{HCN}$  和  $\text{H}_2\text{S}$ (基于原料中的硫含量)。这种所产生的气体可称为未处理的粗合成气或酸合成气,因为其包含例如  $\text{H}_2\text{S}$ 。气化器 106 也可产生废物如渣料 108,其可为湿的灰分材料。该渣料 108 可从气化器 106 去除且例如可经处理成为路基或其它建筑材料。在清洁粗合成气之前,合成气冷却器 107 可用于冷却热的合成气。对合成气的冷却可生成高压蒸汽,该高压蒸汽可如下文所述那样用于产生电功率。在冷却粗合成气之后,气体清洁单元 110 可用于清洁粗合成气。气体清洁单元 110 可洗涤粗合成气以从粗合成气中除去  $\text{HCl}$ 、 $\text{HF}$ 、 $\text{COS}$ 、 $\text{HCN}$  和  $\text{H}_2\text{S}$ ,这可包括通过例如在硫处理器 112 中的酸性气体去除过程而在硫处理器 112 中分离出硫 111。此外,气体清洁单元 110 可通过水处理单元 114 从粗合成气中分离出盐 113,该水处理单元 114 可使用水净化技术来由粗合成气生成有用的盐。随后,来自于气体清洁单元 110 的气体可包括处理的、脱硫的和/或净化的合成气(例如,硫 111 已从合成气中除去),以及痕量的其它化学制品,例如  $\text{NH}_3$ (氨)和  $\text{CH}_4$ (甲烷)。

[0020] 气体处理器 116 可用于从处理的合成气中除去残余气体组分 117,例如氨和甲烷,以及甲醇或任何残余化学制品。然而,从处理的合成气中除去残余气体组分 117 是可选的,因为处理的合成气即使在包含残余气体组分 117(例如,尾气)时也可用作燃料。这里,处理的合成气可包括大约 40% 的  $\text{CO}$ 、大约 40% 的  $\text{H}_2$  和大约 20% 的  $\text{CO}_2$ ,且大致脱除了  $\text{H}_2\text{S}$ 。这种处理的合成气可输送到燃气涡轮发动机 118 的燃烧器 120(例如,燃烧室)中作为可燃的燃料。作为备选,在输送到燃气涡轮发动机之前,可从处理的合成气中除去  $\text{CO}_2$ 。

[0021] IGCC 系统 100 还可包括空气分离单元(ASU)122。ASU 122 可操作成用以例如通过蒸馏技术将空气分离成组分气体。ASU 122 可从补充空气压缩机 123 供送来的空气中分离出氧,且 ASU 122 可将分离出的氧转移到气化器 106。此外,ASU 122 可将分离出的氮传送

至稀释氮 (DGAN) 压缩机 124。

[0022] DGAN 压缩机 124 可将接收自 ASU 122 的氮至少压缩至压力水平等于燃烧器 120 中的压力水平, 以免干扰合成气的正常燃烧。因此, 一旦 DGAN 压缩机 124 已将氮充分地压缩至适合的水平, 则 DGAN 压缩机 124 可将压缩的氮传送到燃气涡轮发动机 118 的燃烧器 120。氮可用作稀释剂, 例如便于控制排放物。

[0023] 如前文所述, 压缩的氮可从 DGAN 压缩机 124 传送到燃气涡轮发动机 118 的燃烧器 120。燃气涡轮发动机 118 可包括涡轮 130、传动轴 131 和压缩机 132, 以及燃烧器 120。燃烧器 120 可接收诸如合成气的燃料, 其可在压力下从燃料喷嘴喷射。该燃料可与压缩空气和来自 DGAN 压缩机 124 的压缩氮相混合, 且在燃烧器 120 内燃烧。这种燃烧可形成热的加压排出气体。

[0024] 燃烧器 120 可将排出气体朝涡轮 130 的排气出口引导。当排出气体从燃烧器 120 传送穿过涡轮 130 时, 排出气体推动涡轮 130 中的涡轮叶片以使沿燃气涡轮发动机 118 轴线的传动轴 131 旋转。如图所示, 传动轴 131 连接到燃气涡轮发动机 118 的不同构件上, 包括压缩机 132。

[0025] 传动轴 131 可将涡轮 130 连接到压缩机 132 上以形成转子。压缩机 132 可包括联接到传动轴 131 上的叶片。因此, 涡轮 130 中的涡轮叶片的旋转可导致将涡轮 130 连接到压缩机 132 上的传动轴 131 使压缩机 132 内的叶片旋转。压缩机 132 中叶片的这种旋转促使压缩机 132 压缩经由压缩机 132 中的空气进口所接收到的空气。压缩空气然后可馈送到燃烧器 120, 且与燃料和压缩氮相混合以容许更高效率的燃烧。传动轴 131 还可连接到负载 134 上, 该负载 134 可为静止负载如例如在发电设备中用于产生电功率的发电机。实际上, 负载 134 可为由燃气涡轮发动机 118 的旋转输出供能的任何适合的装置。

[0026] IGCC 系统 100 还可包括蒸汽涡轮发动机 136 和热回收蒸汽发生 (HRSG) 系统 138。蒸汽涡轮发动机 136 可驱动第二负载 140。第二负载 140 也可用于产生电功率的发电机。然而, 第一负载 134 和第二负载 140 两者均可为能够由燃气轮发动机 118 和蒸汽涡轮发动机 136 驱动的其他类型的负载。此外, 如示出的实施例所示, 尽管燃气涡轮发动机 118 和蒸汽涡轮发动机 136 可驱动单独的负载 134 和 140, 但燃气涡轮发动机 118 和蒸汽涡轮发动机 136 也可串接使用以通过单个轴来驱动单个负载。然而, 蒸汽涡轮发动机 136 和燃气涡轮发动机 118 的具体构造可为特定实施方式, 且可包括区段的任何组合。

[0027] IGCC 系统 100 还可包括 HRSG 138。高压蒸汽可从合成气冷却器 107 输送至 HRSG 138。另外, 来自于燃气涡轮发动机 118 的加热排出气体可传送到 HRSG 138 中, 且用于加热水和产生用于向蒸汽涡轮发动机 136 供能的蒸汽。来自于例如蒸汽涡轮发动机 136 的低压区段中的排气可引入冷凝器 142 中。冷凝器 142 可利用冷却塔 128 来以冷却的水交换加热的水。冷却塔 128 用于向冷凝器 142 提供冷却水, 以便有助于冷凝从蒸汽涡轮发动机 136 传送到冷凝器 142 的蒸汽。来自于冷凝器 142 的冷凝物继而又引入 HRSG 138 中。另外, 来自于燃气涡轮发动机 118 的排气也可引入 HRSG 138 中以加热来自冷凝器 142 的水和产生蒸汽。

[0028] 在诸如 IGCC 系统 100 的联合循环系统中, 热排气可从燃气涡轮发动机 118 流出, 且与由合成气冷却器 107 所生成的蒸汽一起传送到 HRSG 138, 在此该排气可用于生成高压高温蒸汽。由 HRSG 138 产生的蒸汽然后可传送穿过蒸汽涡轮发动机 136 以产生动力。此

外,所产生的蒸汽还可供送给可使用蒸汽的任何其它过程,例如,供送给气化器 106。燃气涡轮发动机 118 的生成循环通常称为“至顶循环”,而蒸汽涡轮发动机 136 的生成循环通常称为“及底循环”。通过组合如图 1 中所示的两个循环,IGCC 系统 100 可导致在两个循环中产生更高的效率。具体而言,来自至顶循环的排气热量可经俘获并用于生成在及底循环中使用的蒸汽。

[0029] 图 2 和图 3 示出了与固体进料泵 10 相关联的各种热控制系统(例如,冷却系统),以及流从泵 10 上游和/或下游的热管理系统的转移。图 2 为具有热管理系统 150(例如,冷却系统 150)的如图 1 中所示的固体进料泵 10 的实施例的简图。固体进料路径包括袋滤室 152、进料仓 154,以及定位在固体进料泵或干燥固体泵 10 上游的料斗 156。干燥固体原料 158 存放在进料仓 154 中,该进料仓 154 将干燥固体 158 传送至料斗 156。料斗 156 联接到固体进料泵 10 的入口 160 上。料斗 156 用作原料缓冲器,以确保原料或干燥固体 158 均匀恒定地流动至固体进料泵 10 中。例如,料斗 156 和/或进料仓 154 可包括通风口,该通风口容许诸如氮的可排向大气的载运气体中夹带的灰尘通过风机 153 离开料斗 156 和/或进料仓 154 而进入导管中。风机 153 将夹带的灰尘从料斗 156 和/或进料仓 154 传送至旋风分离器和袋滤室系统 152 中。旋风分离器和袋滤室系统 152 然后例如通过使用空气动力涡旋效应、重力以及一组过滤器(例如,袋滤室)来使灰尘颗粒与气体分离。分离的灰尘颗粒可包括燃料颗粒,该燃料颗粒可像干燥固体 158 一样再次使用。没有颗粒的清洁气体则经由排气通风口 161 排放。

[0030] 如下文更为详细描述的那样,干燥固体 158 在经由入口 160 进入固体进料泵 10 时,在从泵 10 的出口 162 排放之前从低压传送至高压。在一些实施例中,泵 10 的入口 160 和出口 162 的位置是可变的。干燥固体 158 的传送和加压导致热积累在固体进料泵 10 中。图 2 示出了用以减少固体进料泵 10 的部分中生成的热的热管理系统 150。例如,所示的固体进料泵 10 包括多个凸起或翼片 164,以容许对固体进料泵 10 的壳体 166 的对流冷却。翼片 164 向固体进料泵 10 提供结构完整性和附加的表面区域,以便远离泵 10 抽离热。翼片 164 可为水平的,或垂直于泵 10 的旋转轴线。

[0031] 此外,固体进料泵 10 可联接至液体冷却剂 168。液体冷却剂 168 传送经过经由固体进料泵 10 的一定部分或多个部分的冷却剂路径。由固体进料泵 10 生成的热传递至液体冷却剂 168。液体冷却剂 168 可包括水或油。当加热的液体冷却剂 168 离开固体进料泵 10 时,冷却剂 168 将热传递至热交换器 170。在一些实施例中,热交换器 170 可包括制冷循环以在泵 10 处提供冷却。传递至热交换器 170 的热可转移至另一设备构件 172。

[0032] 从固体进料泵 10 加温的加热液体冷却剂 168 可传递至固体进料泵 10 的另一部分。例如,加热液体冷却剂 168 可用于通过对固体进料泵 10 的齿轮箱或液压系统中的油加温来调节润滑油温度。在一些实施例中,未加热的液体冷却剂 168 可用于冷却油。

[0033] 控制器 174 可调节液体冷却剂 168 至固体进料泵 10 的分配,以及将热从热交换器 170 经由阀 176 至设备构件 172 的传递。这些阀 176 可分布在设备构件 172 与热交换器 170 之间以及液体冷却剂 168 与固体进料泵 10 之间。控制器 174 还可调节液体冷却剂 168 的其它方面。例如,如果多种类型的液体冷却剂 168 都可用,则控制器 174 可选择用于目标冷却剂路径的液体冷却剂 168 类型和/或选择固体进料泵 10 中的冷却剂路径。此外,控制器 174 联接到风扇 178 上且调节风扇 178。风扇 178 迫使空气流越过定位在固体进料泵 10 的

壳体 166 上的翼片 164。因此,强制对流冷却可单独使用,或结合液体冷却剂 168 和 / 或气体冷却剂 180 使用。

[0034] 如图所示,固体进料泵 10 联接至气体冷却剂 180。气体冷却剂 180 可包括惰性气体,例如氮,或氮 / 空气混合物。气体冷却剂 180 传送穿过经由固体进料泵 10 的一定部分或多个部分的冷却剂路径。由固体进料泵 10 所生成的热传递至气体冷却剂 180。当加热的气体冷却剂 180 离开固体进料泵 10 时,冷却剂 180 传递热至热交换器 182。如上文所述,传递至热交换器 182 的热可转移至另一设备构件 172。加热的气体冷却剂 180 可类似于上述加热的液体冷却剂 168 而予以使用。

[0035] 控制器 184 可调节气体冷却剂 180 至固体进料泵 10 的分配,以及热从热交换器 182 经由阀 186 至设备构件 172 的传递。这些阀 186 可分布在设备构件 172 与热交换器 182 之间以及气体冷却剂 180 与固体进料泵 10 之间。控制器 174 还可调节气体冷却剂 180 的其它方面。例如,控制器 174 可改变固体进料泵 10 的期望部分(例如,出口 162)以便气体冷却剂 180 流过。

[0036] 在一些实施例中,热管理系统 150 还可将来自系统 150 的流转移至固体进料泵 10 上游或下游的固体进料处理的方面。例如,来自热管理系统 150 的流可转移以便用于仓曝气、袋滤室加温、仓加温以及如下文详细描述的有关其它功能。图 3 为具有带惰性流体再循环(例如,气体再循环)的热管理系统 150 的如图 1 中所示的固体进料泵 10 的实施例的简图。所示的实施例包括固体进料泵 10、料斗 156、进料仓 154、袋滤室 152,以及如图 2 中所述的具有液体冷却剂 168 和风扇 178 的热管理系统 150。此外,热管理系统 150 包括气体输送系统 196 和惰性流体再循环系统 198(例如,气体再循环系统 198)。气体输送系统 196 联接到定位成经过固体进料泵 10 的部分的一个或多个热控制路径(例如,冷却剂路径)。气体输送系统 196 接收惰性气体 200,且将气体 200 输送至固体进料泵 10 的一个或多个热控制路径(例如,惰性流体或惰性气体冷却剂路径)。惰性气体 200 可包括氮或空气 / 氮混合物。尽管所示的实施例包括气体输送系统 196,但在一些实施例中,其它输送系统(例如,流体输送系统)也可将流体输送至热控制路径。惰性流体再循环系统 198 还联接到固体进料泵 10 的惰性流体热控制路径或惰性气体冷却剂路径上。输送的惰性气体 200 流经热控制路径且热将从固体进料泵 10 的一个或多个部分传递至气体 200。加热的气体 200 离开固体进料泵 10 通向气体再循环系统 198。在一些实施例中,惰性流体再循环系统 198 可联接到热交换器上以便加热和 / 或冷却惰性流体。

[0037] 惰性流体再循环系统 198 构造成用于与固体进料泵 10 上游的固体进料路径 16 相联。例如,惰性流体再循环系统 198 可联接至固体进料路径 16 中的袋滤室 152、固体进料仓 154 或固体进料料斗 156。惰性流体再循环系统 198 还构造成用以与固体进料泵 10 下游的固体输送路径 18 相联。例如,惰性流体再循环系统 198 联接到固体输送路径 18 中的缓冲腔室 202 上。惰性流体再循环系统 198 还可将加热气体 200 分配至另一设备构件 172(例如,气化器 106)。在一些实施例中,加热气体 200 可再分配至固体进料泵 10 的一个或多个热控制路径,例如用以调节润滑油温度。

[0038] 控制器 204 联接至气体输送系统 196 和惰性流体再循环系统 198 两者以调节对气体 200 的分配。控制器 204 可调节所分配的气体 200 的量,且选择气体的热控制路径和与气体输送系统 196 相关联的其它功能。控制器 204 还可调节加热气体 200 至固体进料泵 10

上游或下游的各种固体进料处理位置的分配。例如,加热气体 200 可向上游分配以使进料仓 154 和料斗 156 曝气,从而保持干燥固体 158 经由仓 154 和料斗 156 朝固体进料泵 10 的入口 160 落下的流动。另外,加热的气体 200 可向上游分配以对袋滤室 152、进料仓 154 和 / 或料斗 156 加温,以便防止在这些位置内的露点冷凝。此外,加热气体 200 可分配至进料仓 154 和 / 或料斗 156,以便净化或在这些位置提供惰性状态,例如,保持氧浓度低于燃点。净化还可有助于朝袋滤室 152 转移含有灰尘的气体。此外,加热气体 200 可向下游分配至缓冲腔室 202,以防止不期望的过程气体从下游构件(例如,气化器 106)泄漏而向上游移动至固体进料泵 10。因此,来自于用来冷却固体进料泵 10 的流的热可有助于固体进料处理的其它功能。

[0039] 图 4 至图 22 示出了用于热管理(例如,冷却)固体进料泵 10 的各种实施例。图 4 为具有单个热控制路径 214(例如,冷却剂路径 214)的固体进料泵 10 的实施例的截面侧视图。如图 4 中所示,固体进料泵 10 包括壳体 166、入口 160、出口 162、转子 216 和热控制路径 214。转子 216 可包括两个大致相对且并行的旋转盘,该旋转盘包括由凸起限定的分立空腔以在其间驱动固体。旋转盘可沿旋转方向 218 相对于壳体 166 从入口 160 朝向出口 162 运动。入口 160 和出口 162 联接至内部进料通道或弯曲通道 220(例如,圆形通道或环形通道)。弯曲通道 220 设置在两个旋转盘之间和壳体 166 内。固体进料引导件 222 设置成邻近出口 162。固体进料引导件 222 延伸越过旋转盘之间的弯曲通道 220。固体进料引导件 222 可包括引导壁 224 和与转子 216 对接的表面 226。为了确保固体进料泵 10 的高效性能,固体进料引导件 222 的转子对接表面 226 可精密地仿形成转子 216 的外表面 228 的形状。

[0040] 当颗粒物经由在低压区域处的入口 160 的开口 230 供送穿过进料仓 154 和料斗 156 时,固体进料泵 10 将切向力或推力沿转子 216 旋转方向 218 给予颗粒物。在高压区域处,颗粒物的流动方向 232 从入口 160 通向出口 162。当颗粒物旋转经过弯曲通道 220 时,颗粒物碰到邻近出口 162 设置的延伸越过弯曲通道 220 的固体进料引导件 222 的引导壁 224。在该区域中,颗粒物锁定,增大压力,且以大致恒定的速率离开泵 10。固体进料引导件 222 将颗粒物传送穿过出口 162 且穿过排放开口 234 而进入连接到高压容器上的排出导管中或进入传送管线中。

[0041] 对颗粒物加压和增加传送速度在整个固体进料泵 10 例如在出口 162 和 / 或固体进料引导件 222 处或附近生成热。如图所示,固体进料泵 10 包括沿出口 162 的热控制路径 214。在一些实施例中,热路径 214 形成单个热冷却剂路径 214,该热冷却剂路径 214 可包括设置成围绕出口 162 的单个盘管 236。图 5 为热控制路径 214 的盘管 236(例如,冷却盘管 236)的实施例的截面侧视图,示出了盘管 236 的第一部分 237 可围绕出口 162 旋转 360 度。如图 4 中所示,盘管 236 延伸穿过固体进料引导件 222。在其它实施例中,盘管 236 可围绕出口 162 延伸,但在固体进料引导件 222 外部和 / 或邻近固体进料引导件 222。这可能期望容许移除和更换固体进料引导件 222 而无需移除盘管 236。如图 4 和图 5 中所示,盘管 236 的第二部分 239 可以锯齿形(例如,对于出口来回大约 180 度或更小)或其它曲折流动路径延伸超过出口 162 而进入出口 162 附近的壳体 166 中。在一些实施例中,整个盘管 236 可以锯齿形图案或曲折流动路径围绕出口 162 和 / 或固体进料引导件 222 设置。除盘管 236 外,在一些实施例中,冷却剂路径 214 可包括设置成沿周向围绕出口 162 的外部通

道,以便使冷却剂循环而将来自出口 162 的热转移。

[0042] 为了冷却固体进料泵 10,如上文所述,惰性气体 200 循环经过热控制路径 214(例如,惰性气体冷却剂路径 214 或惰性流体热控制路径 214)。在其它实施例中,冷却水或润滑油可循环经过热控制路径 214。热从泵 10 的构件例如出口 162、固体进料引导件 222 和 / 或壳体 166 传递至惰性气体 200。加热的惰性气体 200 分配至联接到冷却剂路径 214 上的惰性流体再循环系统 198。如上文所述,加热的惰性气体 200 可分配至固体进料泵 10 的下游或上游,或简单地排出至大气。例如,加热的惰性气体 200 可分配至料斗 156 和仓 154 以便加温、中和及 / 或曝气,如上文所述。料斗 156 可包括双重壁 238。双重壁 238 可包括如箭头 240 所示的多孔衬垫或喷口以便使加温的惰性气体 200 通过。

[0043] 图 6 为具有多个热控制路径 214(例如,多个冷却剂通道 214)的固体进料泵 10 的实施例的截面侧视图。固体进料泵的结构和操作如图 4 中所述。如图所示,固体进料泵 10 包括热控制路径 214。热控制路径 214 包括设置成至少部分地围绕出口 162 的第一盘管 248(例如,冷却盘管 248)和第二盘管 250(例如,冷却盘管 250)。此外,第一盘管 248 和第二盘管 250 设置在出口 162 的相对侧上。如图所示,第一盘管 248 延伸穿过固体进料引导件 222。在一些实施例中,第一盘管 248 可围绕出口 162 延伸,但在固体进料引导件 222 的外部 and / 或邻近固体进料引导件 222。图 7 为第一盘管 248 的实施例的截面侧视图,示出了具有 180 度转向的锯齿形图案和 / 或其它曲折流动路径。类似的是,图 8 为第二盘管 250 的示例性实施例的截面侧视图,示出了具有 180 度转向的锯齿形图案或其它曲折流动路径。因此,所示的第一盘管 248 和第二盘管 250 不会独立地围绕出口 162 延伸 360 度,而是共同地围绕出口 162 延伸大约 360 度。换言之,各盘管 248 和 250 均围绕出口 162 部分地弯曲大约(例如,180 度),沿相反方向围绕出口 162 转向和弯回(例如,180 度),等等。如图 6 和图 8 中进一步所示,第二冷却盘管 250 可延伸超过出口 162 而进入出口 162 附近的壳体 166 中。

[0044] 第一盘管 248 和第二盘管 250 可为单独的热控制路径 214 的部分。例如,第一热控制路径 252(例如,冷却剂路径 252)可包括第一盘管 248,而第二热控制路径 254(例如,冷却剂路径 254)可包括第二盘管 250。单独的热控制路径 214(例如,252 和 254)容许独立地控制泵 10 的各部分,以便主动地控制热梯度。例如,出口 162 和固体进料引导件 222 的热梯度可保持在不同的温度范围内。惰性气体 200 输送至各热控制路径 214(例如,惰性气体冷却剂路径 214),如上文所述,以便冷却固体进料泵 10。在一些实施例中,第一热控制路径 252 和第二热控制路径 254 可输送有相同或不同的惰性气体 200。在其它实施例中,第一热控制路径 252 和第二热控制路径 254 可输送有冷却水或润滑油。如上文详细描述那样,热从固体进料泵 10 传递至热控制路径 252 和 254。加热的惰性气体 200 分配至联接到第一热控制路径 252 和第二热控制路径 254 两者上的惰性流体再循环系统 198。如上文所述,加热的惰性气体 200 可分配至固体进料泵 10 的下游或上游。例如,加热的惰性气体 200 可分配至料斗 156 和仓 154 以便加温、中和及 / 或曝气,如上文所述。另外,来自于第一热控制路径 252 和第二热控制路径 254 的加热惰性气体 200 可转移至固体进料泵 10 下游或上游的不同位置。例如,来自于第一热控制路径 252 的加热的惰性气体 200 可向上游转移至仓 154 以便加温,而来自于第二热控制路径 252 的加热的惰性气体 200 可向下游转移至缓冲腔室 202 以用作缓冲物。

[0045] 如上文所述,热控制路径 214 可与泵 10 的固体进料引导件 222 相关联。例如,图 9 为与固体进料引导件 222 相关联的引导件路径 264(例如,引导件冷却剂路径 264) 的实施例的截面侧视图。固体进料泵的主要结构和操作如图 4 中所述那样。固体进料泵 10 包括与固体进料引导件 222 接触的热控制路径 214(即,引导件冷却剂路径 264)。如下文更为详细描述的那样,引导件冷却剂路径 264 可在固体进料引导件 222 的内部和/或外部。惰性气体 200 供送至引导件冷却剂路径 264。引导件冷却剂路径 264 从固体进料引导件 222 的顶部 266 延展至固体进料引导件 222 的底部 268,其中,惰性气体 200 在转子 216 的外表面 228 处或附近离开。在固体进料泵 10 的操作期间,在固体进料引导件 222 处生成的大部分热沿引导壁 224 和与转子 216 对接的表面 226。热从固体进料引导件 222 和转子 216 的外表面 228 传递至惰性气体 200。加热的惰性气体 200 然后在固体进料引导件 222 的下游传播至定位在固体进料引导件 222 与固体进料泵 10 的入口 160 之间的通风口 270。此外,可存在密封件以抑制气体 200 流至入口 160。在一些实施例中,加热的惰性气体可在固体进料泵 10 的上游转移以加温袋滤室 152 或其它构件。

[0046] 如上文所述,引导件路径 264 可在固体进料引导件 222 的内部。图 10 为沿图 9 中的线 10-10 截取的在固体进料引导件 222 内部延伸的引导件路径 264 的实施例的顶视图。固体进料引导件 222 包括引导件路径 264,该引导件路径 264 包括内部路径 280(例如,内部冷却剂路径 280),该内部路径 280 沿径向延伸穿过固体进料引导件 222 且从转子 216 的外表面 228 附近的引导件 222 的底部 268 离开。内部冷却剂路径 280 包括穿过固体进料引导件 222 以便惰性气体 200 通过的多个通道 282。通道 282 包括大致椭圆的形状,该形状可包括圆形或椭圆形。在其它实施例中,通道 282 可包括弯曲形状、直线形状(例如,矩形),或它们的任何组合。通道 282 的数目、尺寸和位置可在各种引导件 222 的实施例中有所变化。例如,通道的数目范围可从 2 至 10 或更大。在所示的实施例中,通道 282 的截面面积是一致的。在其它实施例中,该截面面积可从一个通道 282 到另一个通道而有所变化。如图所示,通道 282 定位在固体进料引导件 222 的引导壁 224 附近,以容许沿引导壁 224 冷却。此外,通道 282 沿固体进料引导件 222 的侧壁 284 定位。内部冷却剂路径 280 容许来自固体进料引导件 222 的热以及来自转子 216 外表面的热传递至惰性气体 200。加热的气体 200 然后传递至如上文所述的通风口 270。

[0047] 作为备选,引导件路径 264 可在固体进料引导件 222 外部。图 11 为沿图 9 中的线 10-10 截取的在固体进料引导件 222 外延伸的引导件路径 264 的实施例的顶视图。固体进料引导件 222 包括引导件路径 264,引导件路径 264 包括外部路径 294(例如,外部冷却剂路径 294),外部路径 294 沿固体进料引导件 222 的外部延展以便惰性气体 200 的通过。传递经过外部冷却剂路径 294 的气体 200 从转子 216 的外表面 228 附近的引导件 222 的底部 268 离开。如图所示,外部冷却剂路径 294 包绕引导壁 224、侧壁 284 以及后壁 296。在一些实施例中,外部冷却剂路径 294 可仅包绕这些壁的其中 1 个、2 个或 3 个。外部冷却剂路径 294 可仅包绕各壁的一部分或整个壁。外部冷却剂路径 294 容许来自固体进料引导件 222 的热以及来自转子 216 外表面的热传递至惰性气体 200。加热的气体 200 然后传递至如上文所述的通风口 270。

[0048] 在一些实施例中,引导件路径 264 可位于固体进料引导件 222 的内部和外部。图 12 为沿图 9 中的线 10-10 截取的在固体进料引导件 222 内部和外部延伸的引导件路径 264



的实施例的顶视图。固体进料引导件 222 包括引导件冷却剂路径 264。引导件冷却剂路径 264 包括如图 10 中所述的内部冷却剂路径 280 以及如上文在图 11 中所述的外部冷却剂路径 294 以冷却引导壁 224、侧壁 284 和后壁 296。此外,外部冷却剂路径 294 包括沿固体进料引导件 222 外部的多个冷却剂凹槽和 / 或凸起 304。如图所示,冷却剂凹槽 304 定位在固体进料引导件 222 的各壁上。在一些实施例中,冷却剂凹槽 304 可定位在这些壁的其中 1 个、2 个或 3 个上。冷却剂凹槽 304 的数目和尺寸可在各壁上和固体进料引导件 222 的壁之间有所变化。例如,冷却剂凹槽 304 的数目范围可为 2 至 10 之间、5 至 20 或更大之间。冷却剂凹槽 304 的形状也可变化。例如,冷却剂凹槽 304 可具有弯曲形状、直线形状或它们的组合。冷却剂凹槽 304 增大了可由经过外部冷却剂路径 294 的惰性气体 200 冷却的固体进料引导件 222 的外表面面积。内部和外部的冷却剂路径 280 和 294 容许来自固体进料引导件 222 的热以及来自转子 216 外表面的热传递至惰性气体 200。加热的气体 200 然后传递至如上文所述的通风口 270。

[0049] 实施例可包括用以冷却固体进料引导件 222 的附加特征。图 13 为在图 9 中的线 13-13 内截取的固体进料引导件 222 的实施例的局部截面侧视图。如图所示,固体进料引导件 222 包括定位在引导件 222 的顶面 310 上的多个凸起或翼片 308 以实现对流冷却。翼片 308 向固体进料引导件 222 提供附加刚性以及附加的表面面积以使热对流远离引导件 222。在一些实施例中,翼片 308 可定位在固体进料引导件 222 的后壁 296 上。如果翼片 308 定位在后壁 296 上,较小的间隙可存在于壳体 166 与固体进料引导件 222 的后壁 296 之间以容许热散逸。惰性气体或环境空气 200 可喷射到该间隙中以便掠过翼片 308 并冷却固体进料引导件 222。翼片 308 的数目和形状可变化。例如,固体进料引导件 222 的单个表面上的翼片 308 数目范围可在 1 至 10 或更大之间。固体进料引导件 222 的对流冷却可为被动的(例如,没有风扇)或主动 / 强制的(例如,风扇)。

[0050] 实施例可包括用以冷却固体进料泵 10 的壳体 166 的特征。图 14 为具有壳体路径 316(例如,壳体冷却剂路径 316)的固体进料泵 10 的实施例的截面侧视图。固体进料泵 10 在结构上如上文所述。固体进料泵 10 包括沿上文所述的出口 162 设置的热控制路径 214。此外,热控制路径 214 包括壳体冷却剂路径 316。壳体冷却剂路径 316 在方向 318 上延伸经过沿周向围绕转子 216 的壳体 166。惰性气体 200 沿出口 162 且围绕壳体 166 经由路径 316 循环经过热控制路径 214。例如,所示的惰性气体 200 首先流经围绕出口 162 的盘管 236,且然后部分地围绕壳体 166 流经通向惰性气体再循环系统 198 的路径 316。如上文所述,在其它实施例中,冷却水或润滑油可循环经过热控制路径 214。当惰性气体 200 经由壳体冷却剂路径 316 从邻近出口 162 循环至入口 160 附近时,热从壳体 166 传递至气体 200。加热的气体 200 然后传递至联接到热控制路径 214 上的惰性流体再循环系统 198。如上文所述,加热的惰性气体 200 可分配至固体进料泵 10 的下游或上游。例如,加热的气体 200 可分配至料斗 156 和仓 154 以便加温、中和及 / 或曝气,如上文所述。

[0051] 其它实施例可包括用以冷却固体进料泵 10 的转子 216 的特征。例如,图 15 为具有转子路径 326(例如,转子冷却剂路径 326)的固体进料泵 10 的实施例的截面侧视图。固体进料泵 10 在结构上如上文所述。固体进料泵 10 包括热控制路径 214,热控制路径 214 经由转子冷却剂路径 326 延伸经过转子 216。惰性气体 200 可引入转子冷却剂路径 326 中,例如通过围绕壳体 160 中的凹口喷射气体 200,以便气体 200 进入转子 216 的中空内部 330

中。在内部 330 中, 气体 200 如箭头 328 所示那样沿转子 216 的内壁循环, 且热传递至气体 200。惰性气体 200 净化和冷却壳体 166 和转子 216 的空腔, 同时整个壳体 166、转子 216 和轴承的温度大体一致。加热的气体 200 然后传递至联接到热控制路径 214 上的惰性流体再循环系统 198。如上文所述, 加热的气体 200 可分配至固体进料泵 10 的下游或上游。

[0052] 转子 216 可包括各种特征和布置, 如图 16 至图 18 中在下文所述, 用以通过转子冷却剂路径 326 来改善对转子 216 的冷却。例如, 图 16 为设计成用于冲击冷却的转子 216 的实施例的截面侧视图。转子 216 包括冲击喷口 336 的圆形布置, 该冲击喷口 336 如箭头 338 所示那样朝转子 216 的内表面 340 引导惰性气体 200。惰性气体 200 经过喷口 336 的传送能够实现对转子 216 内表面 340 的冲击冷却。通过进一步举例, 图 17 为具有盘管 346 (例如, 冷却盘管 346) 的转子 216 的实施例的截面侧视图。转子 216 包括沿转子 216 的内表面 340 分布的多个静止盘管 346。惰性气体 200 或其它惰性流体可循环经过盘管 346 以冷却转子 216。通过进一步举例, 图 18 为具有混合翼片 350 的转子 216 的实施例的截面侧视图。转子 216 包括联接到转子 216 的内表面 340 上的多个混合翼片 350。混合翼片 350 引发旋流和 / 或使惰性气体 200 的流动在转子 216 的中空内部 330 内循环。在一些实施例中, 转子 216 可包括喷口 336、盘管 346 和翼片 350 的任何组合。

[0053] 图 19 为具有内部转子路径 326 (例如, 内部转子冷却剂路径 326) 的固体进料泵 10 的实施例的截面侧视图。固体进料泵 10 在结构上如上文所述。固体进料泵 10 包括热控制路径 214, 该热控制路径 214 经由转子冷却剂路径 326 延伸经过转子 216。惰性气体 200 可引入转子冷却剂路径 326 中, 例如通过将气体喷射到沿周向围绕转子 216 分散的开口 356 中, 以便气体 200 进入转子 216 的中空内部 330。在内部 330 中, 气体 200 如箭头 328 所示那样沿转子 216 的内壁循环, 且热传递至气体 200。惰性气体 200 净化和冷却壳体 166 和转子 216 的空腔, 同时在整个壳体 166、转子 216 和轴承上提供大体一致的温度。加热的气体 200 经由转子 216 的中心开口 358 离开, 且然后传递至惰性流体再循环系统 198。如上文所述, 加热的气体 200 可分配至固体进料泵 10 的下游或上游。

[0054] 图 20 提供了关于转子冷却剂路径 326 的路线的更多细节。图 20 为沿图 19 中的线 20-20 截取的固体进料泵 10 的实施例的局部截面视图。如箭头 368 所示, 惰性气体 200 喷射经过固体进料泵 10 的壳体 166 的开口 366。如箭头 370 所示, 惰性气体 200 然后进入转子 216 的开口 356 而进入转子 216 的中空内部 330 中。开口 356 定位成邻近但低于干燥固体 158 经过的转子 216 外表面 228。如箭头 372 所示的那样, 惰性气体 200 在转子 216 的内部 330 内循环, 以便净化和冷却壳体 166 和转子 216 的空腔 374, 同时在整个壳体 166、转子 216 和轴承上提供大体一致的温度。如箭头 378 所示的那样, 加热的气体 200 经由开口 376 离开空腔 374, 进入轴 380 中, 其中, 轴 380 沿中心线 382 延展穿过转子 216, 转子 216 围绕中心线 382 旋转。如箭头 384 所示的那样, 加热的气体 200 沿轴 380 流动, 其中, 气体 200 可传送至惰性再循环系统 198 中, 且随后在固体进料泵 10 的下游或上游分配, 如上文所述。

[0055] 作为备选, 转子冷却剂路径 326 可形成闭合回路热控制路径 214 (闭合回路冷却剂路径 214) 的一部分。图 21 为具有热控制路径 214 的固体进料泵 10 的实施例的截面侧视图, 其中, 热控制路径 214 沿出口 162 且延伸至转子冷却剂路径 326。固体进料泵 10 在结构上如上文所述。固体进料泵 10 包括热控制路径 214, 该热控制路径 214 经由转子冷却剂路径 326 延伸经过转子 216。惰性气体 200 可在例如盘管 236 处开始循环经过热控制路径

214。惰性气体 200 经由转子 216 的中心开口 358 传递到转子冷却剂路径 326 中,以便气体 200 进入转子 216 的中空部分 330 中。在内部 330,气体 200 循环以及热传递至气体 200。惰性气体 200 净化和冷却壳体 166 和转子 216 的空腔,同时在整个壳体 166、转子 216 和轴承上提供大体一致的温度。加热的气体 200 经由偏心开口 400 离开,且然后传递至惰性流体再循环系统 198。如上文所述,加热的气体 200 可分配至固体进料泵 10 的下游或上游。因此,惰性流体路径 214 形成沿出口 162、沿壳体 166 的一部分以及经过转子 216 的闭合回路热控制路径 214,以便冷却固体进料泵 10。

[0056] 图 22 提供了关于闭合回路热控制路径 214 的转子冷却剂路径 326 部分的路线的更多细节。图 22 为沿图 21 的线 22-22 截取的固体进料泵 10 的实施例的局部截面侧视图。如箭头 394 所示那样,惰性气体 200 沿中心线 382 喷射到轴 380 中。如箭头 396 所示那样,惰性气体 200 经由开口 376 流入转子 216 空腔 374 的中空内部 330 中。如箭头 398 所示那样,气体 200 经由开口 400 离开转子 216 而进入转子 216 与壳体 166 之间的间隙 402 中。开口 400 定位成偏离轴 380。如箭头 406 所示那样,气体 200 然后经由壳体 166 中的开口 404 离开固体进料泵 10 通向惰性流体再循环系统 198。如上文所述,加热的气体 200 随后可分配至固体进料泵 10 的下游或上游。在所示的实施例中,开口 400 和 404 沿径向和轴向彼此偏离,以限定经过间隙 402 的非直路径。在其它实施例中,开口 400 和 404 可沿径向彼此对准,或开口 400 和 404 可沿径向和沿周向彼此间隔开。惰性气体 200 循环经过转子 216 的内部 330,以便净化和冷却壳体 166 和转子 216 的空腔 374,同时在整个壳体 166、转子 216 和轴承上提供大体一致的温度。上文在图 1 至图 22 中描述的实施例并不相互排斥,且可以任何适合的组合而彼此相结合。

[0057] 本发明的技术效果包括提供一种用于固体进料泵 10 的热管理系统 150,其用以在将固体从低压传送至高压期间控制泵 10 内的温度。热管理系统 150 可提供对于出口 162、固体进料引导件 222、壳体 166 和 / 或转子 216 的各种冷却剂路径 214。热管理系统 150 可延长固体进料泵 10 构件的寿命,从而减少使用干燥固体 158 的整个系统的停机时间。此外,热管理系统 150 由于减少了热,故容许在固体进料泵 10 中使用较为便宜的金属。另外,热管理系统可提供对泵 10 的关键构件的主动间隙控制。此外,转移自固体进料泵 10 的加热冷却剂可在固体进料泵 10 的下游或上游结合到系统操作中。

[0058] 本书面说明使用了包括最佳模式的实例来公开本发明,且还使本领域的普通技术人员能够实施本发明,包括制作和使用任何装置或系统以及执行任何所结合的方法。本发明可取得专利的范围由权利要求限定,并且可包括本领域的普通技术人员所构思出的其它实例。如果这些其它实例具有与权利要求的字面语言并无不同的结构元件,或者如果这些其它实例包括与权利要求的字面语言无实质差异的同等结构元件,则认为这些实例处在权利要求的范围之内。

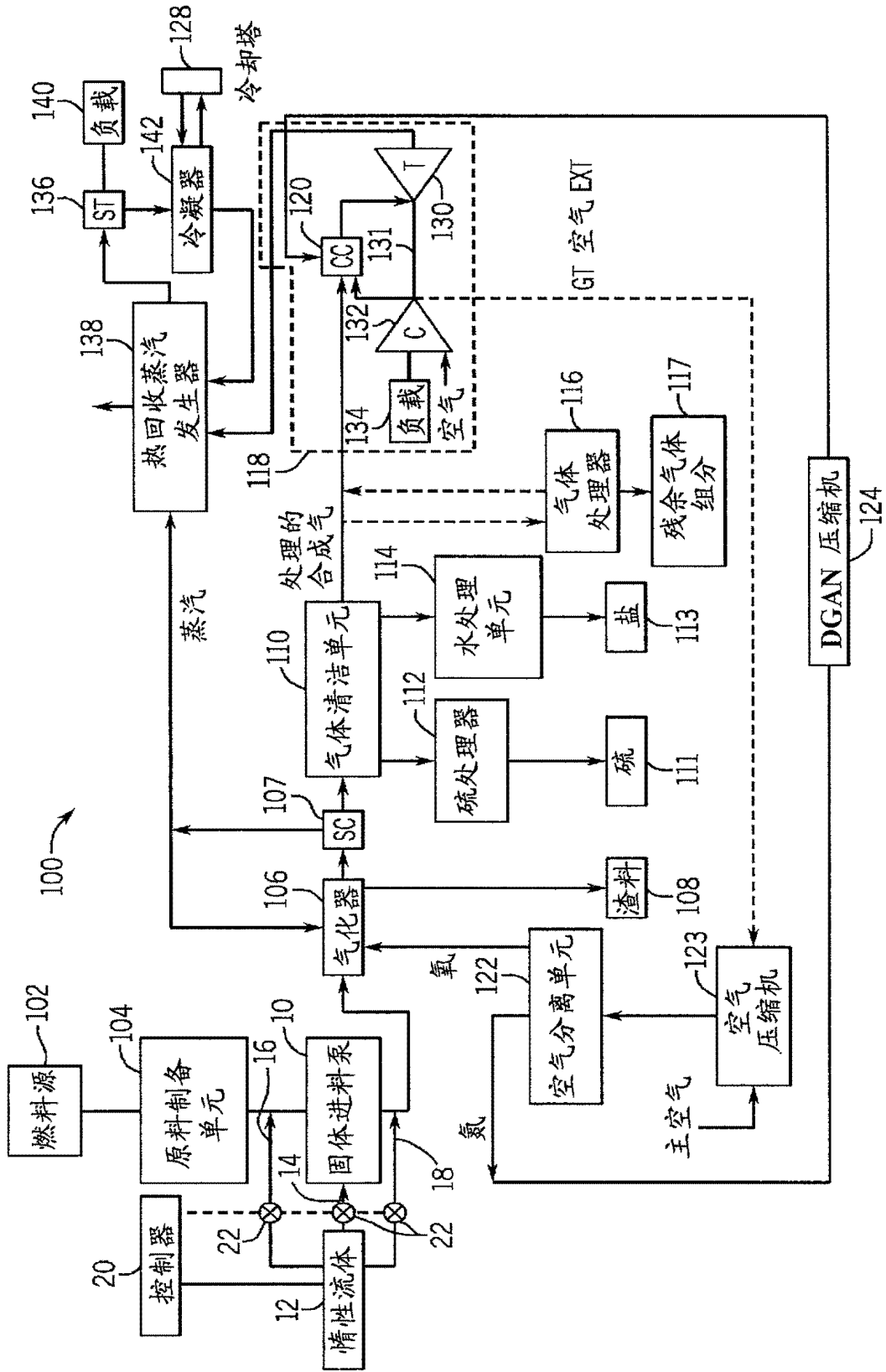


图 1

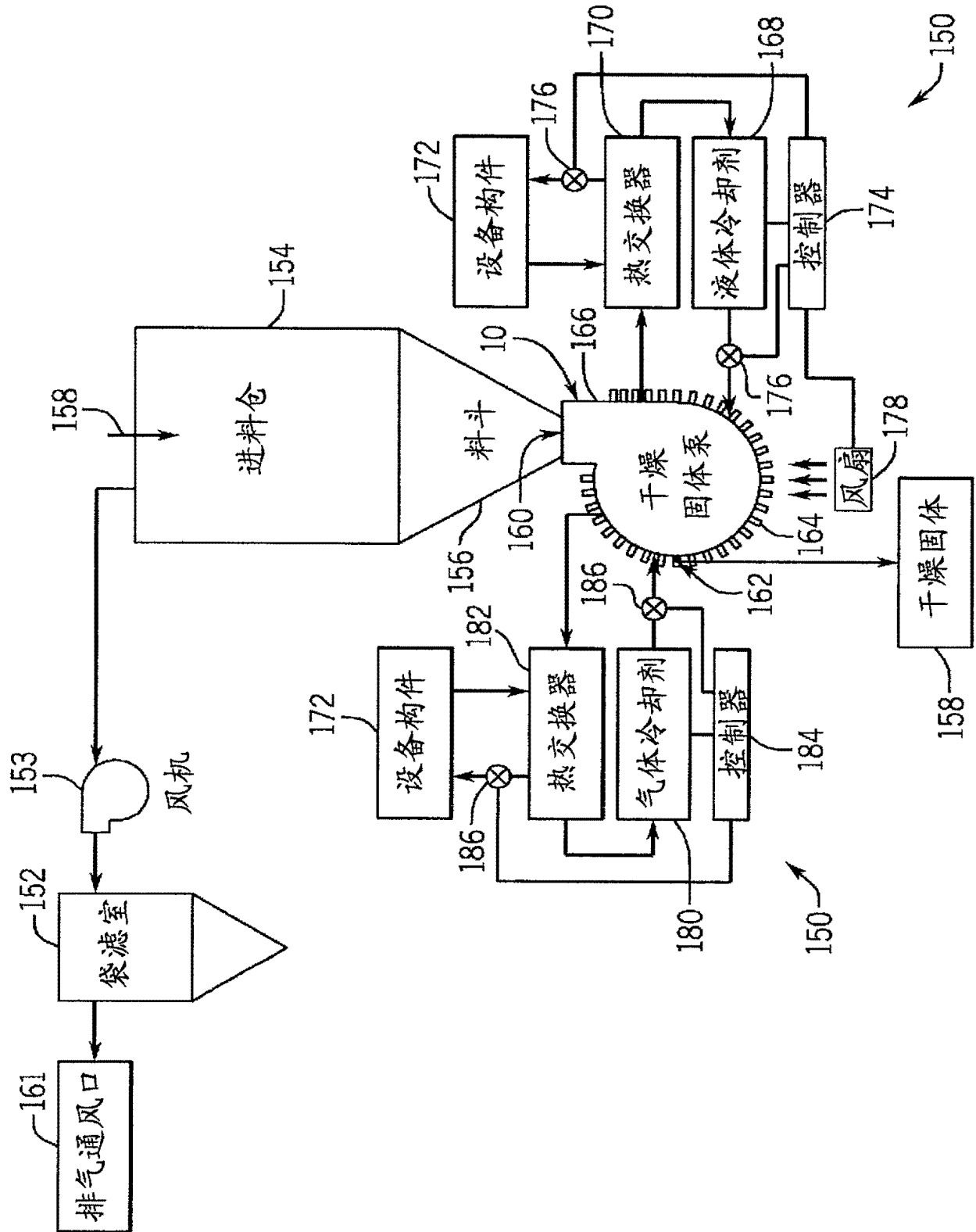


图 2



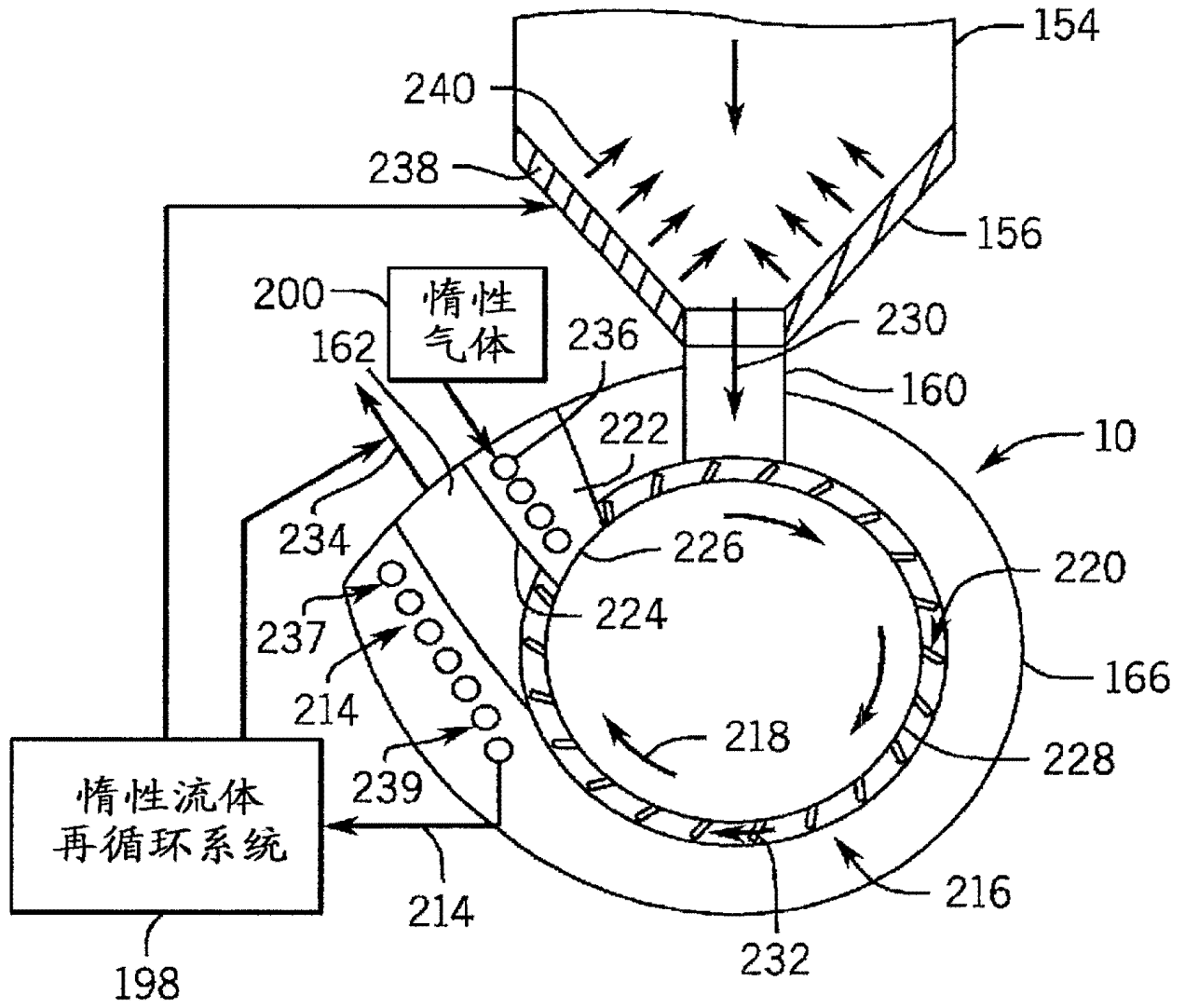


图 4

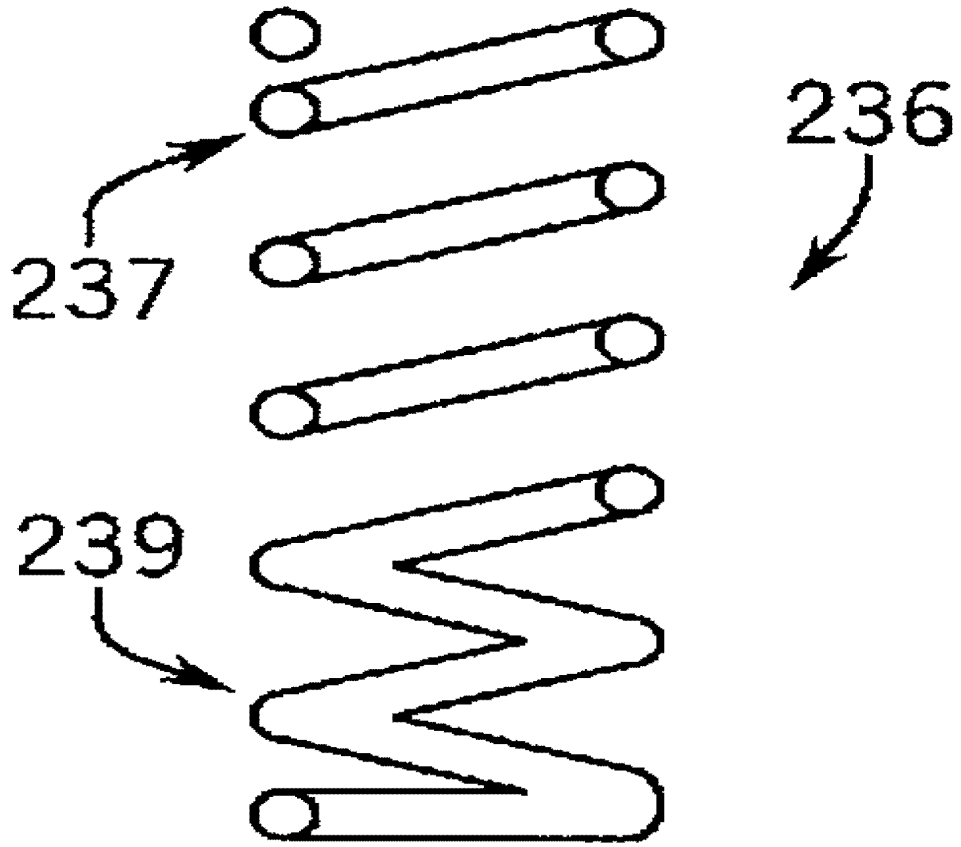


图 5



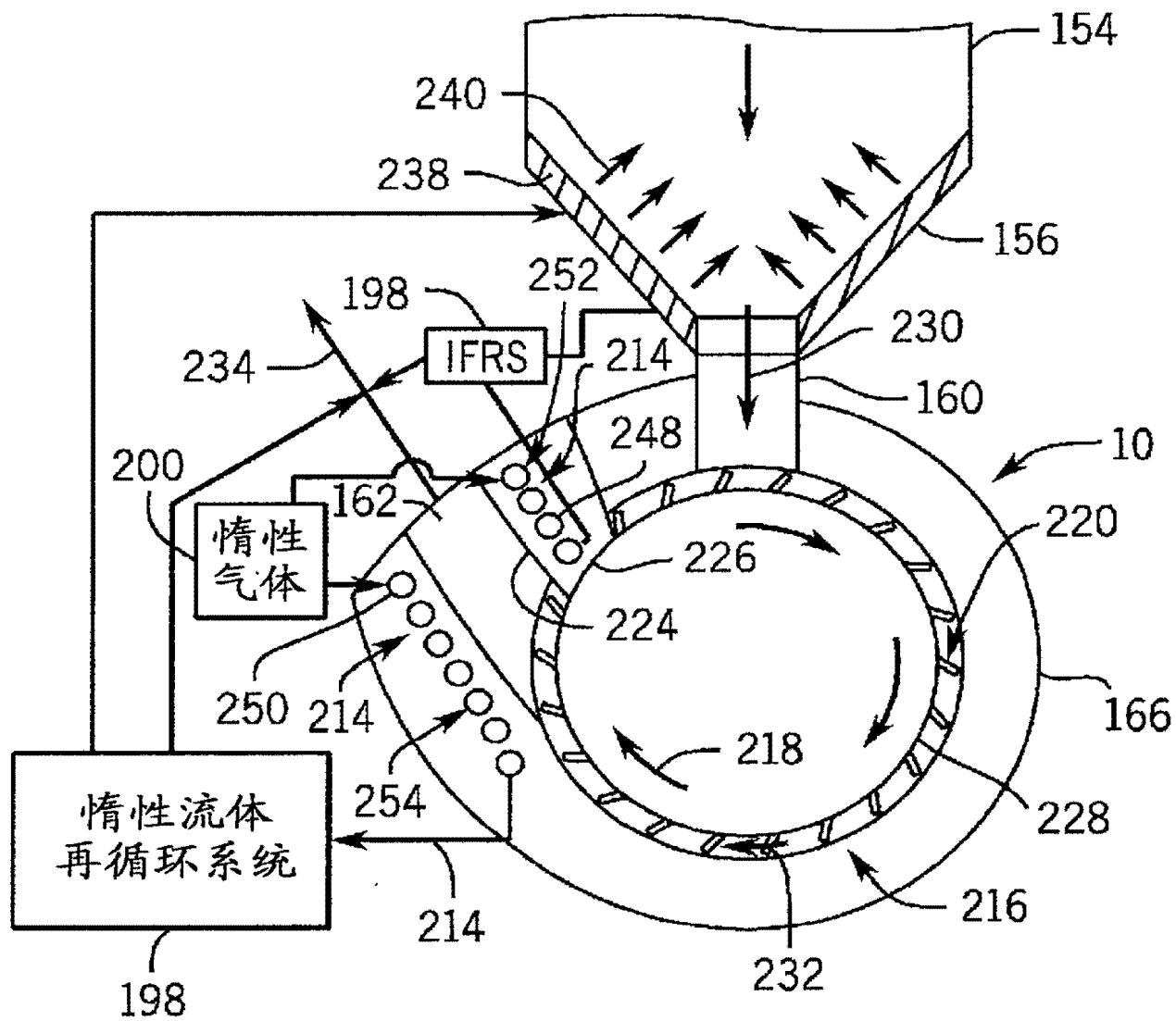


图 6

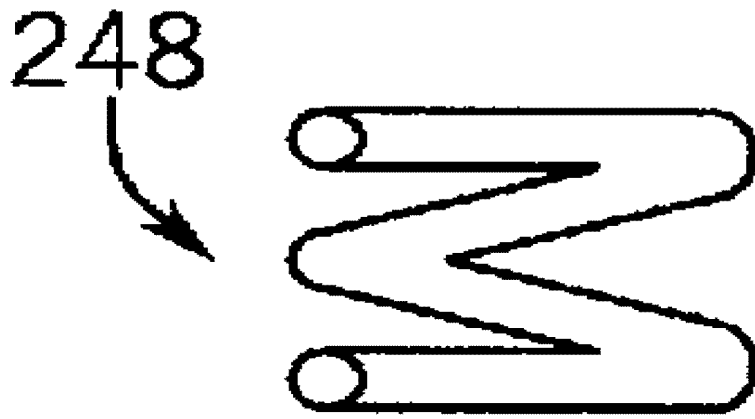


图 7

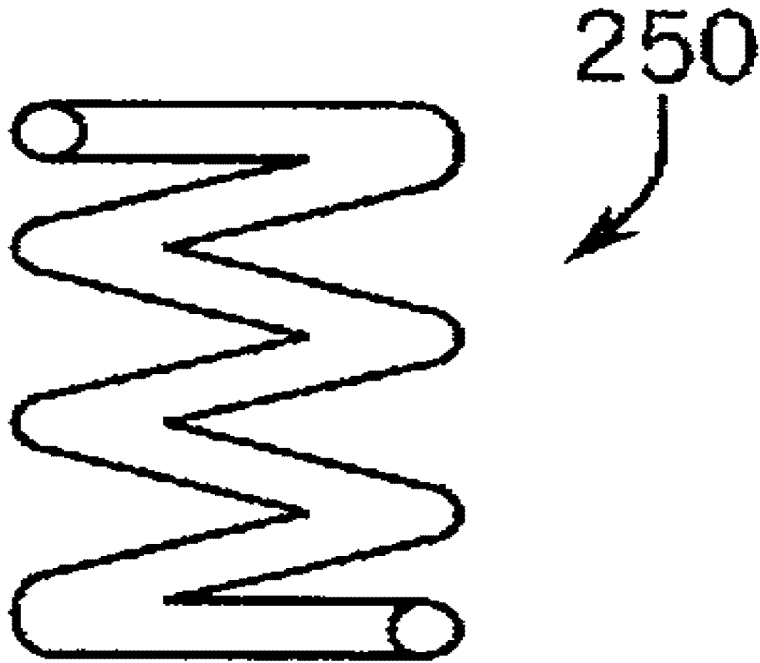


图 8

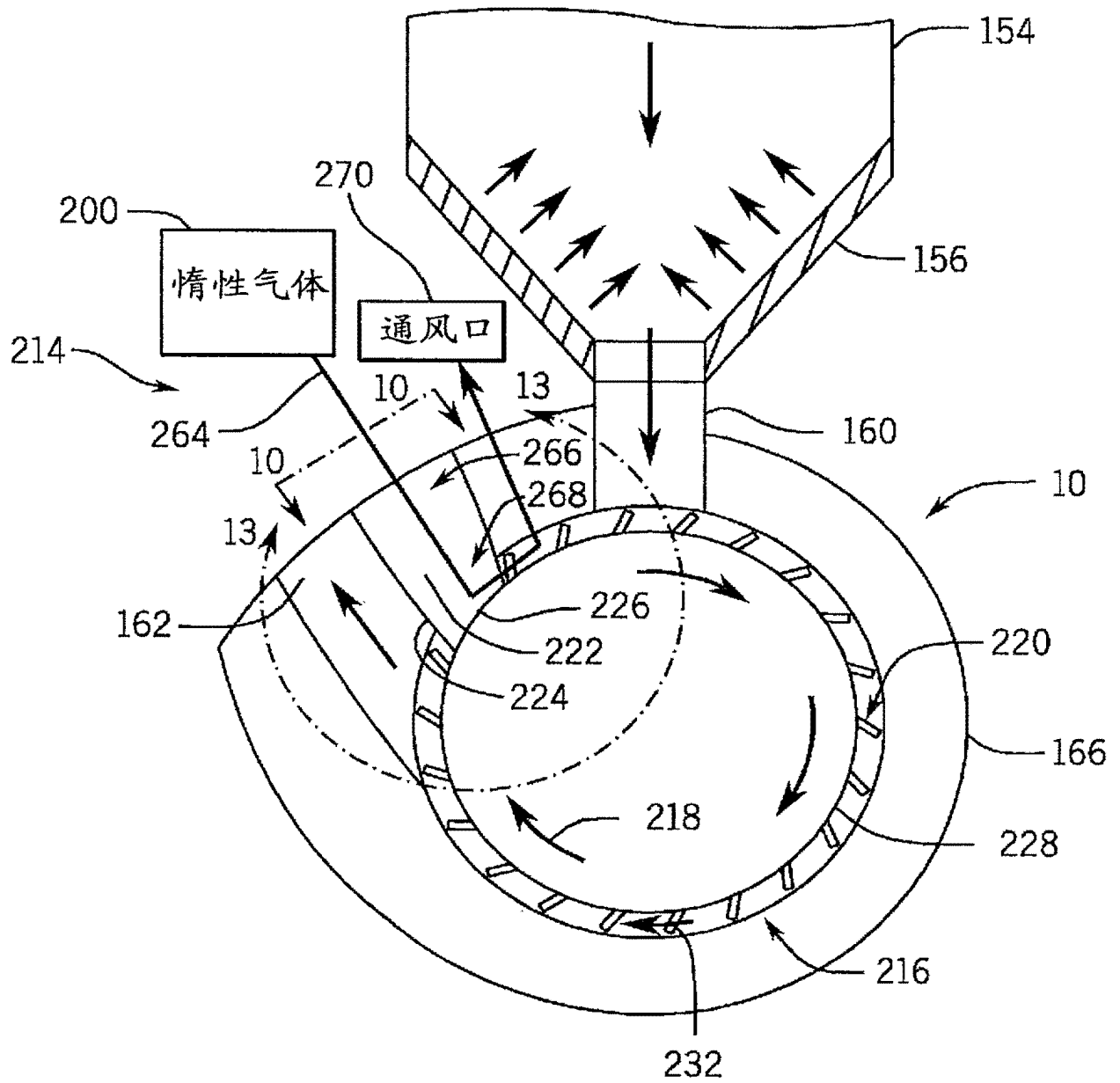


图 9

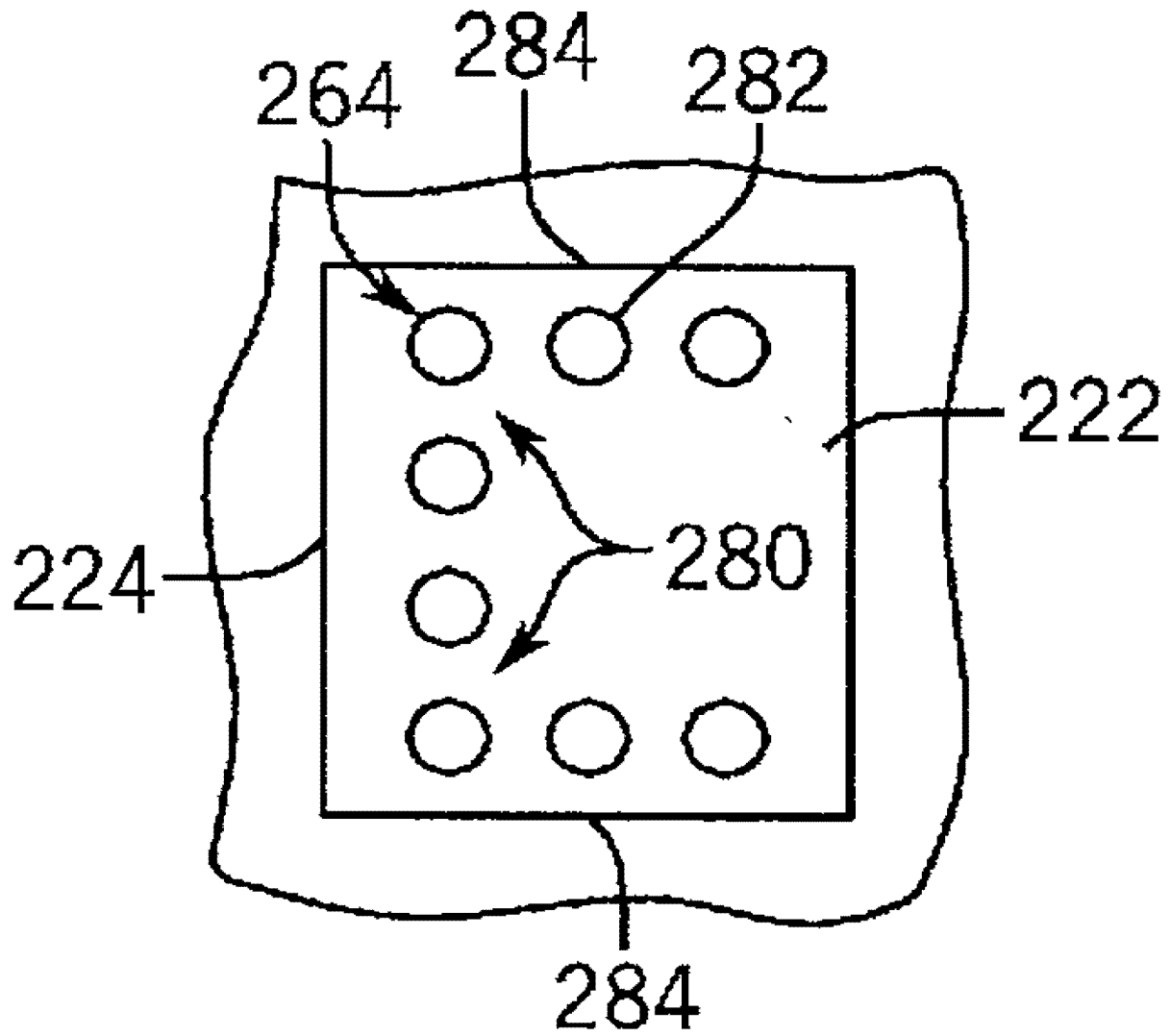


图 10

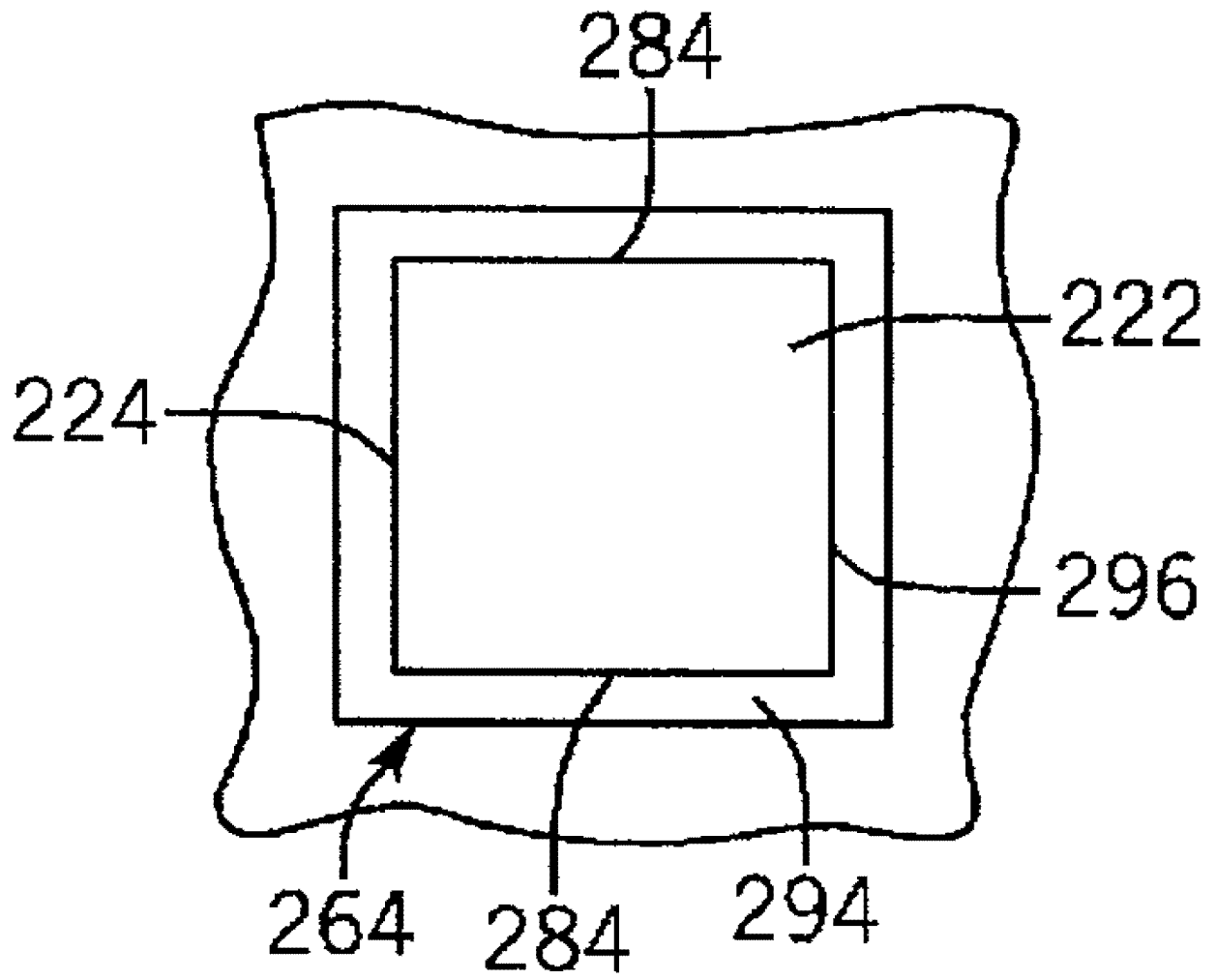


图 11

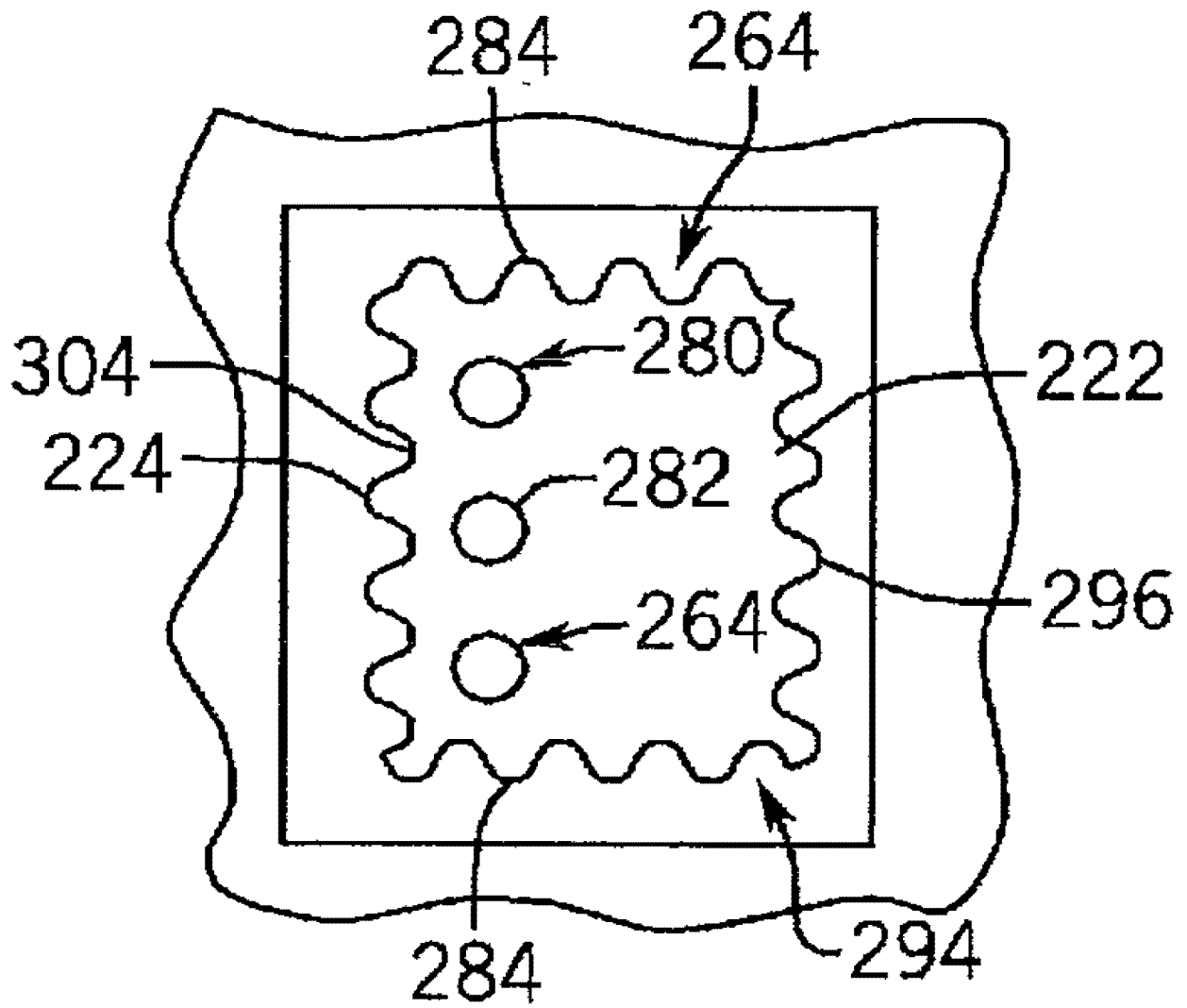


图 12

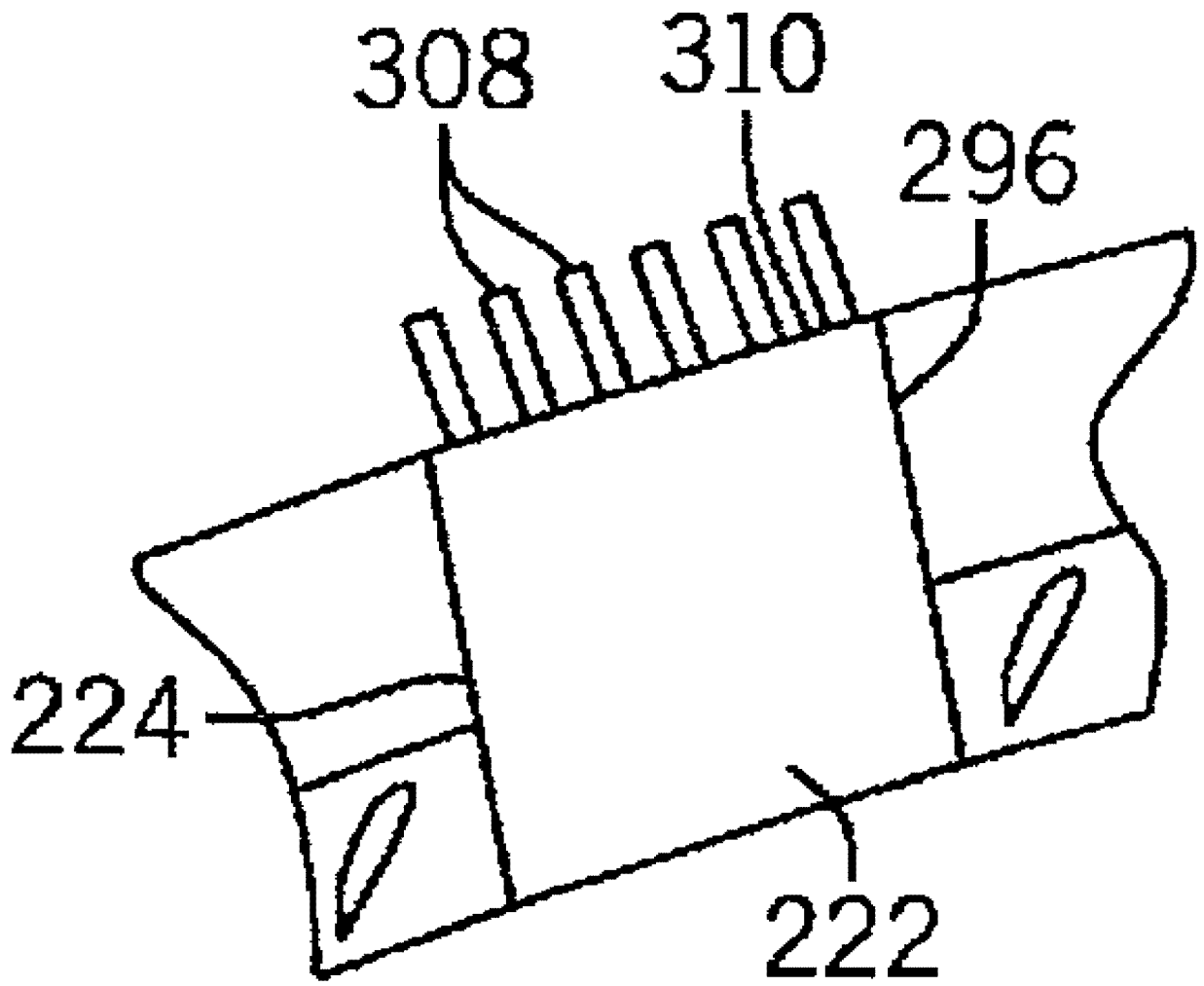


图 13



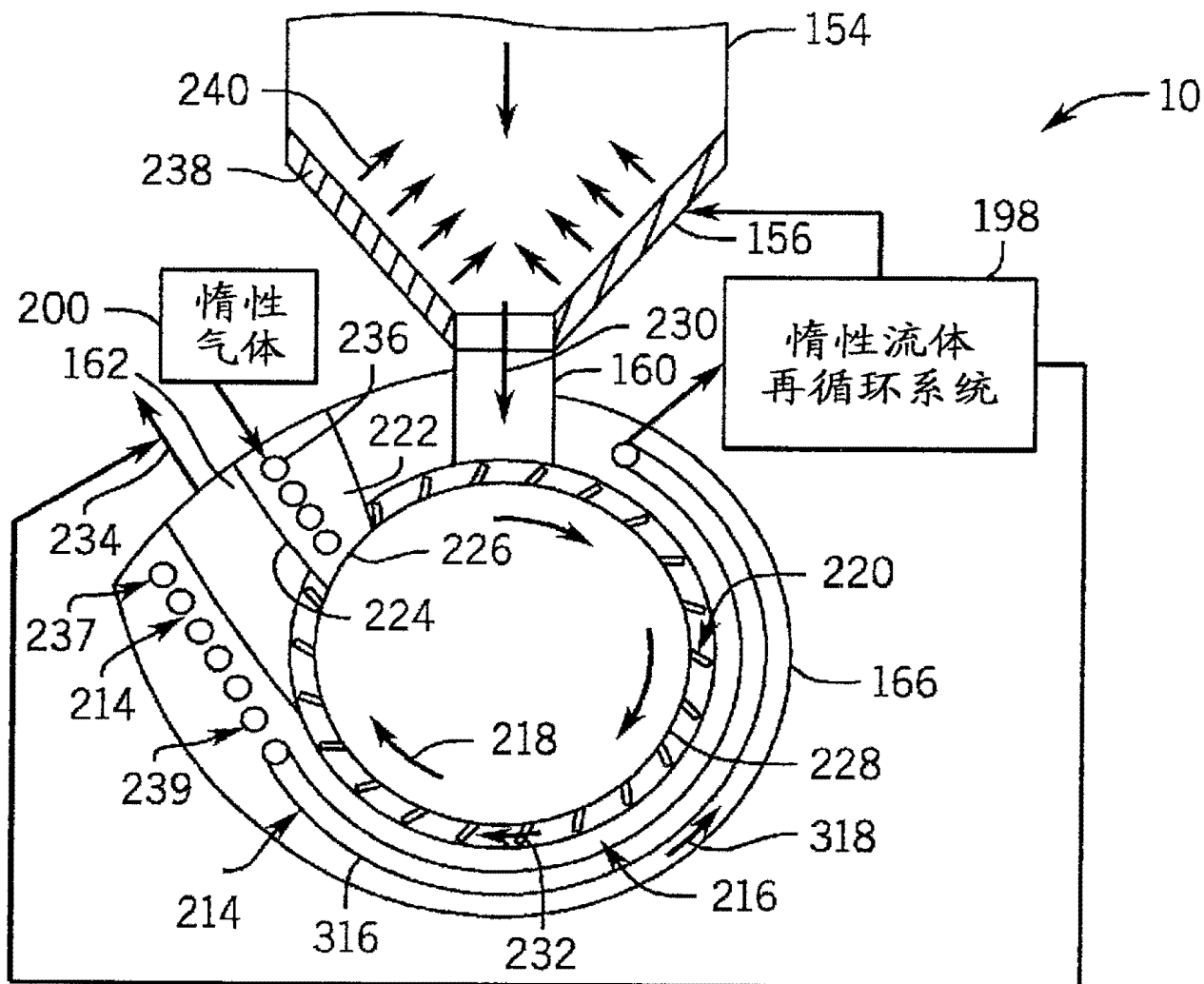


图 14

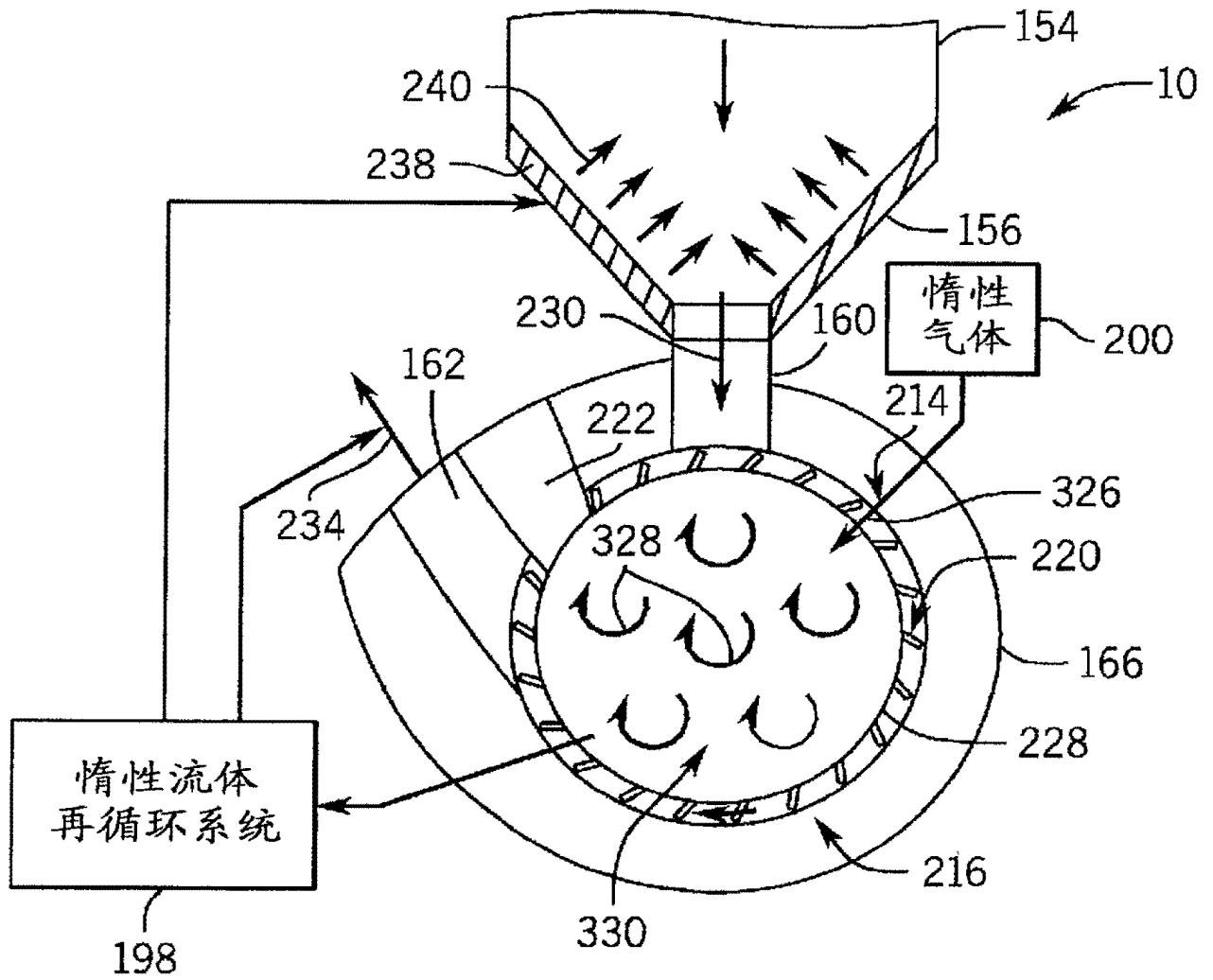


图 15

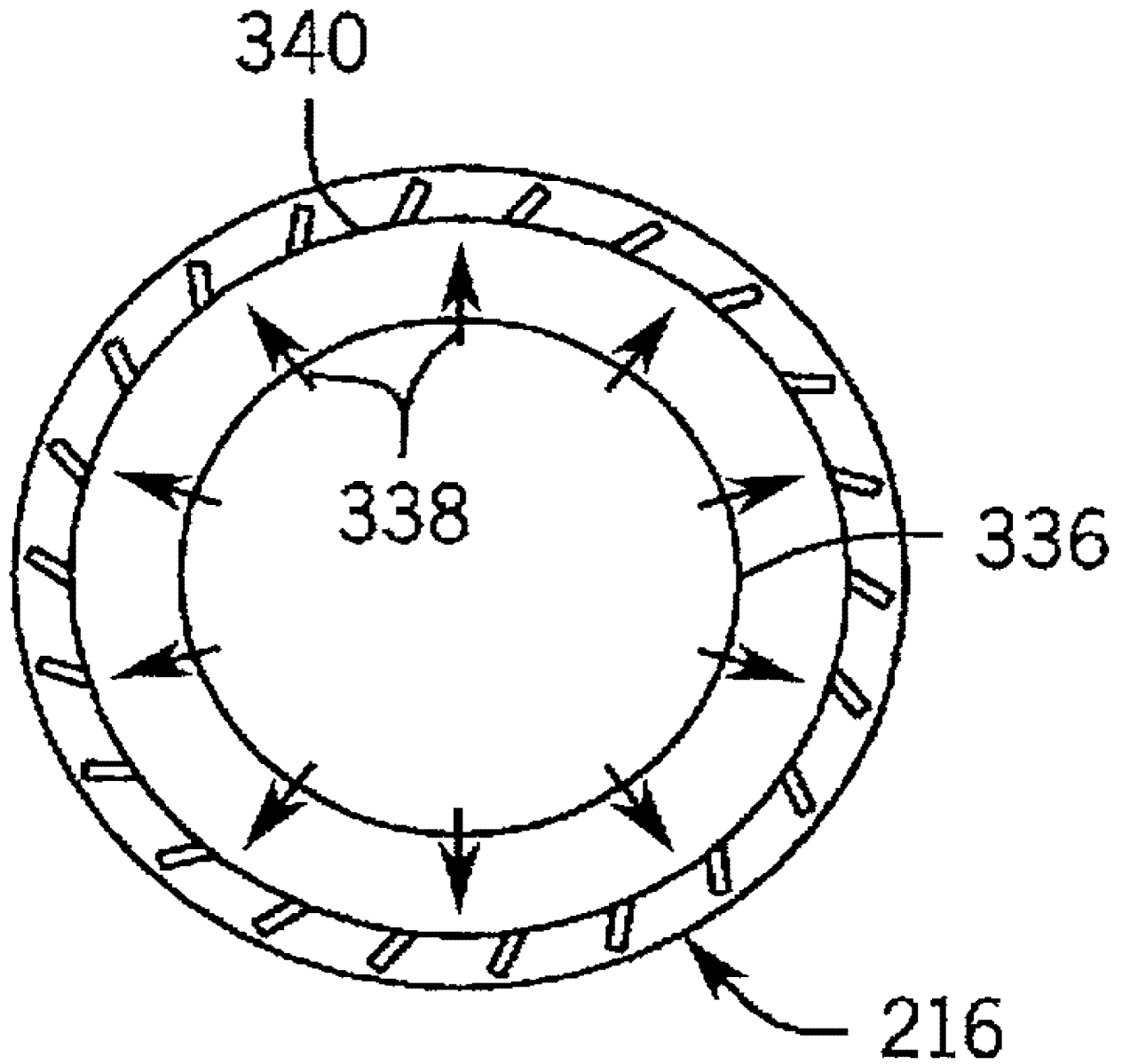


图 16

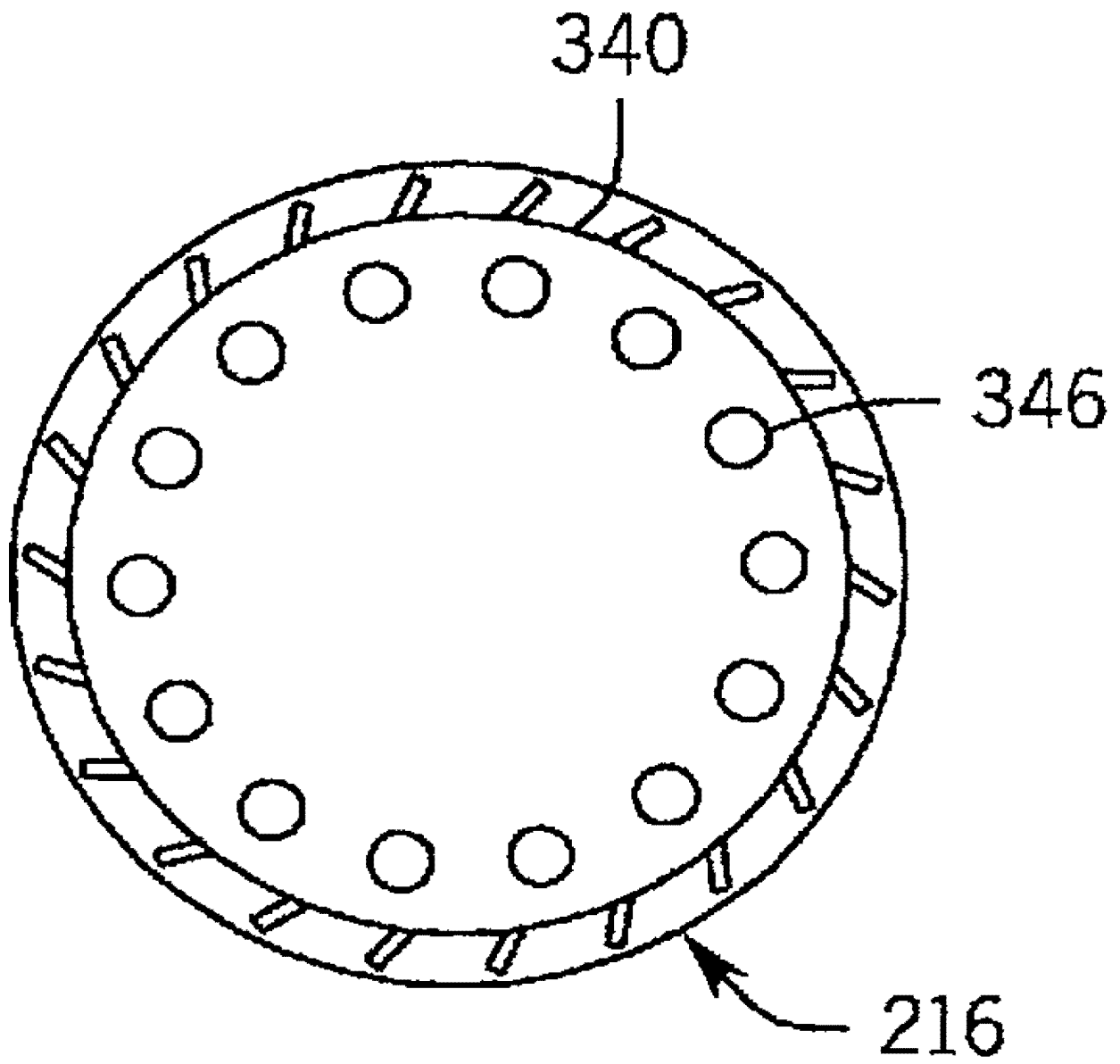


图 17

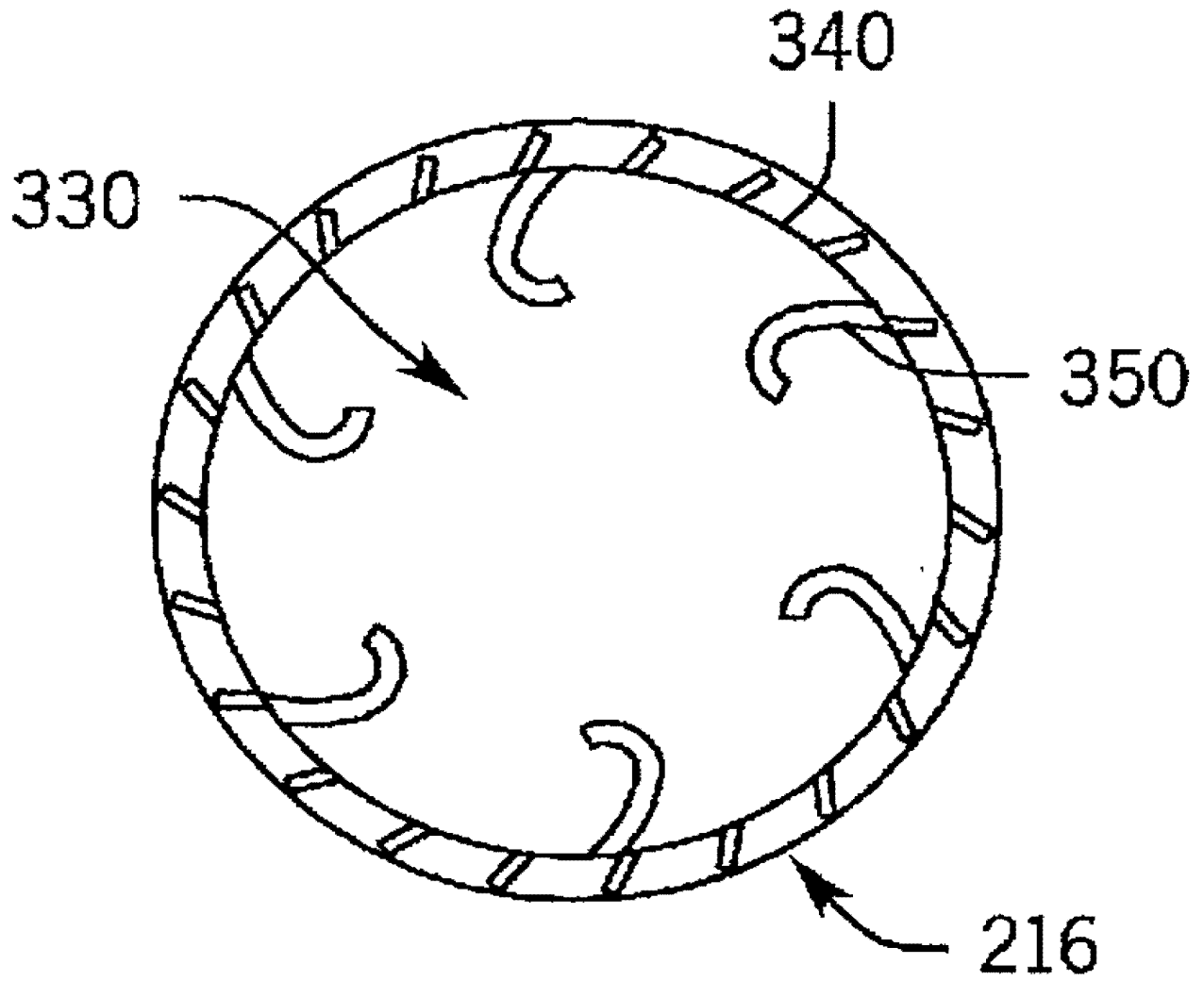


图 18

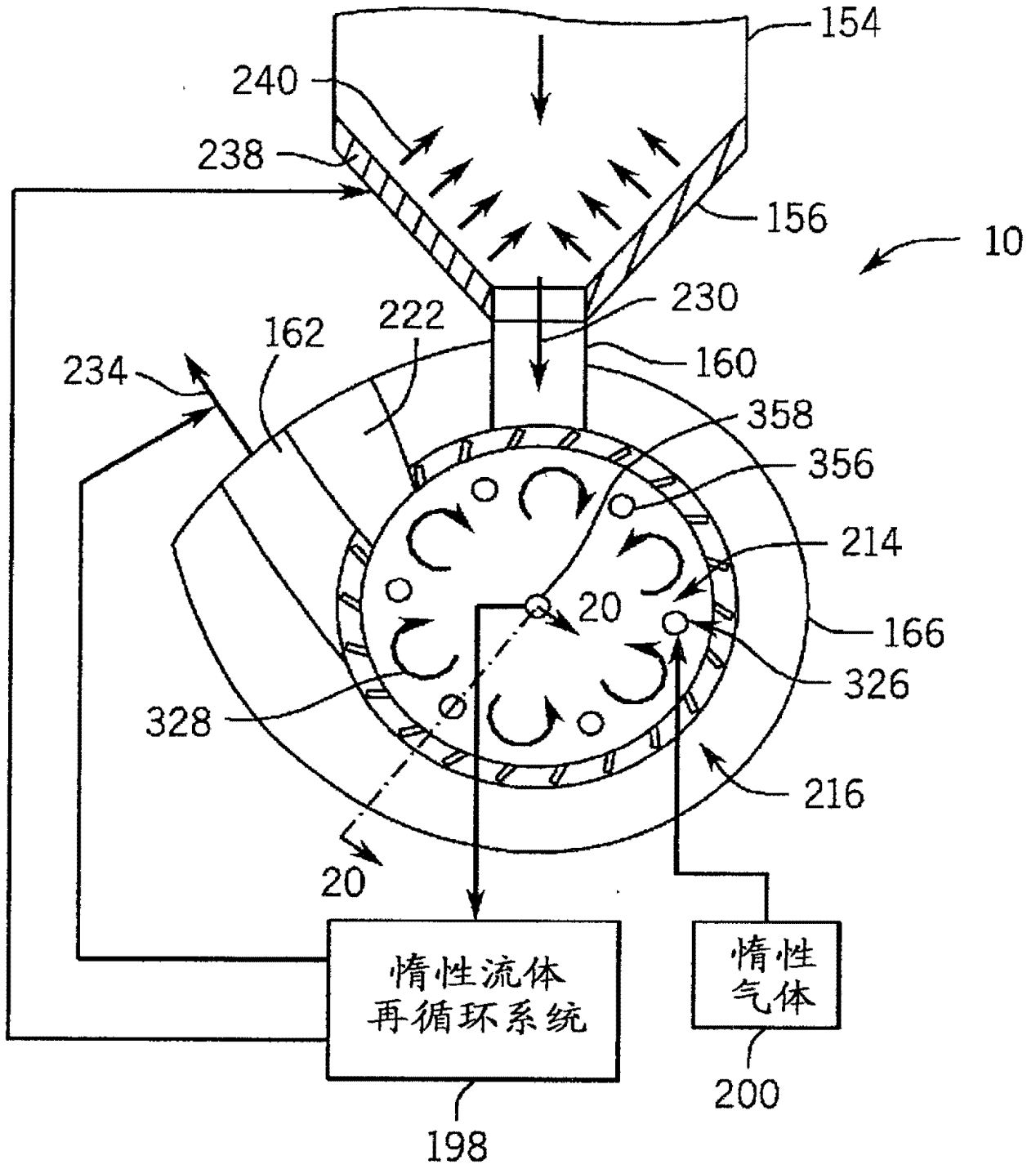


图 19

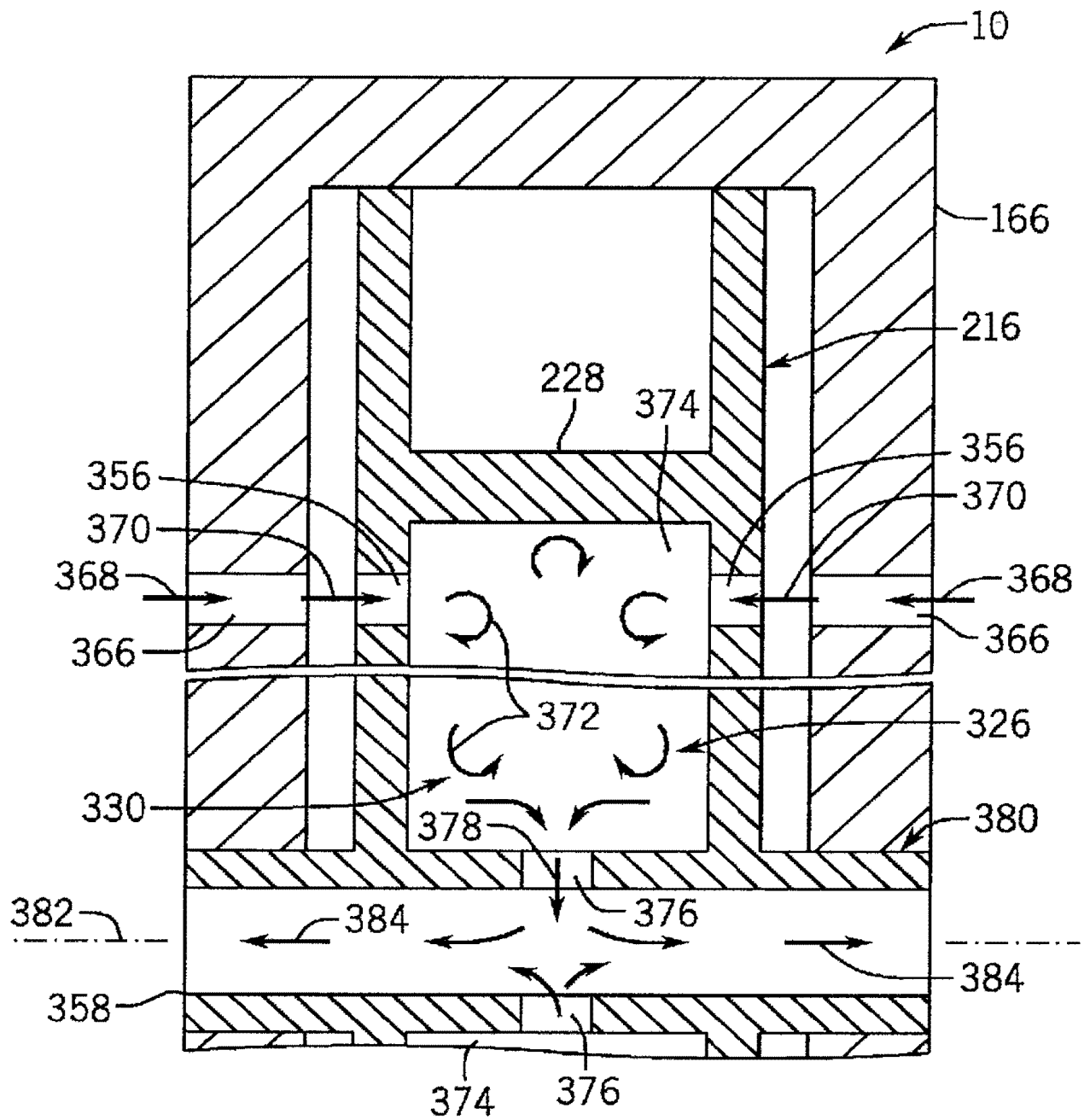


图 20

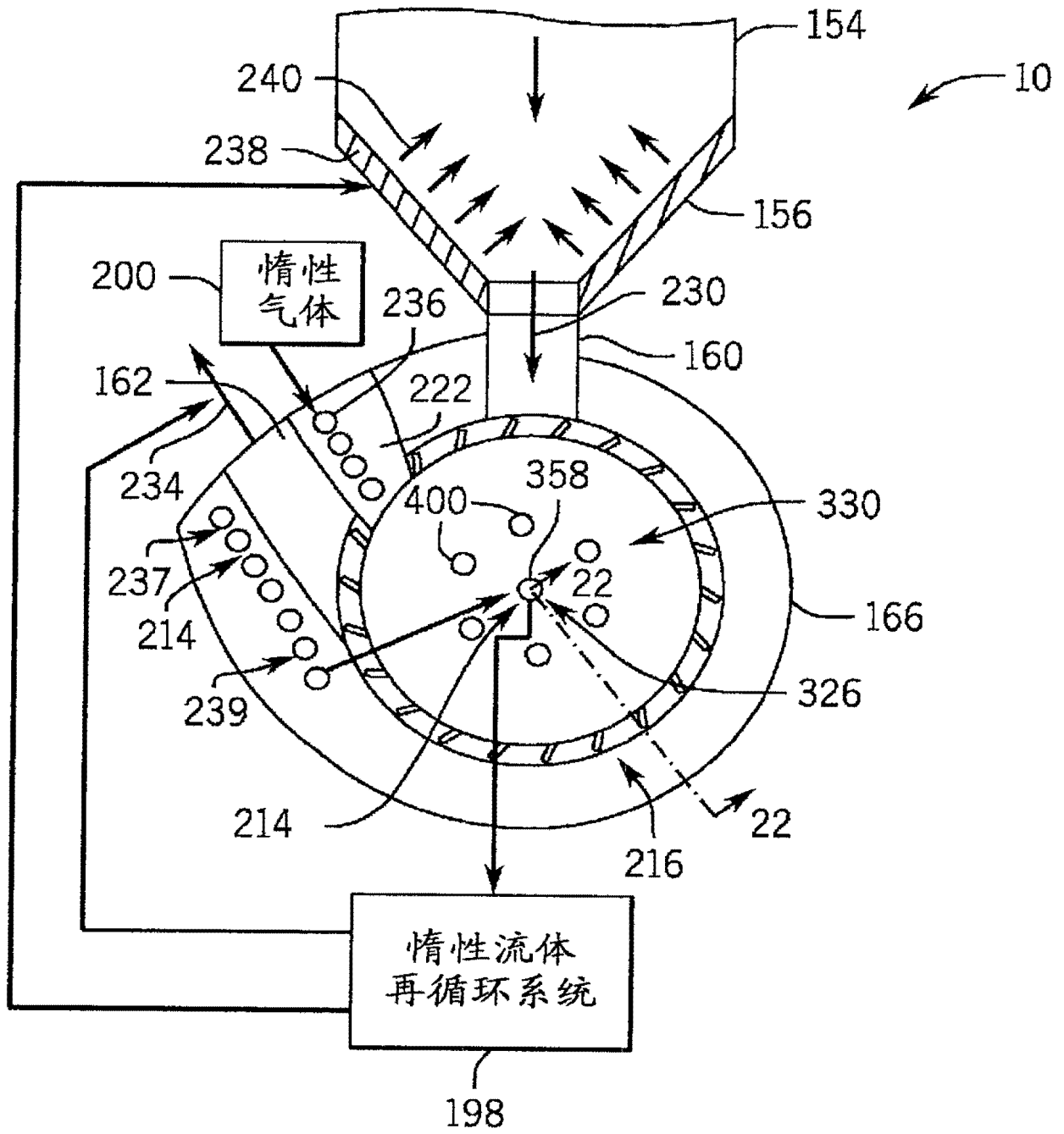


图 21



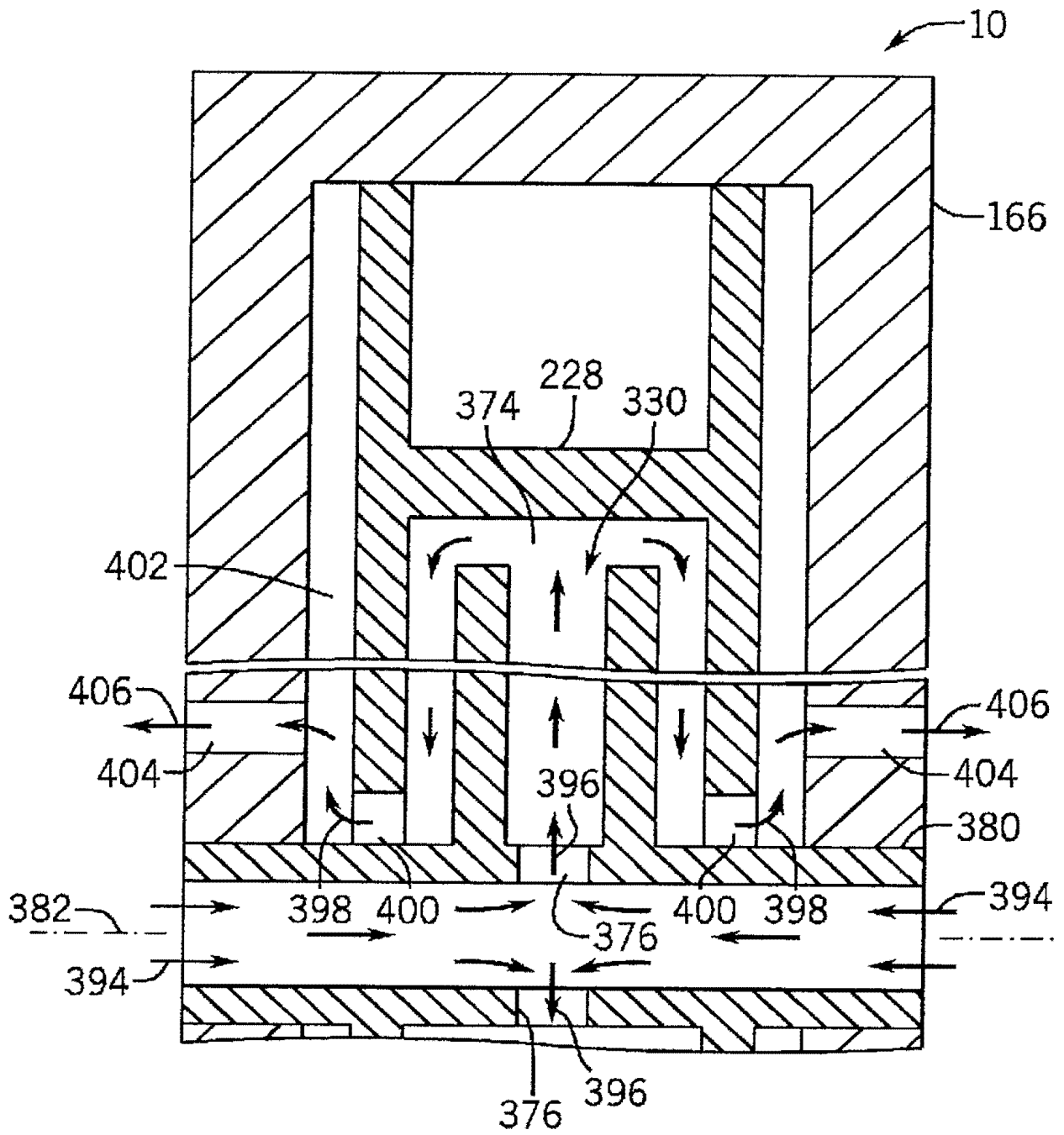


图 22