



# (12) 发明专利申请

(10) 申请公布号 CN 104993189 A  
(43) 申请公布日 2015. 10. 21

(21) 申请号 201510431050. X

(22) 申请日 2015. 07. 22

(71) 申请人 贵州大学

地址 550025 贵州省贵阳市贵州大学花溪北  
校区科技处

(72) 发明人 王君银 何锋 余国宽 陈江生  
杨冬根

(74) 专利代理机构 贵阳中新专利商标事务所  
52100

代理人 吴无惧

(51) Int. Cl.

H01M 10/65(2014. 01)

H01M 10/6556(2014. 01)

H01M 10/6568(2014. 01)

H01M 10/625(2014. 01)

H01M 10/052(2010. 01)

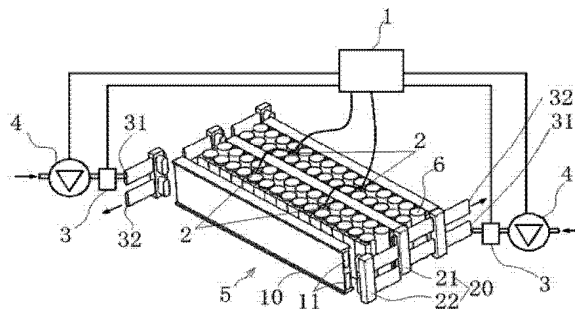
权利要求书1页 说明书3页 附图2页

## (54) 发明名称

一种锂电池组液冷的热管理结构

## (57) 摘要

本发明公开了一种锂电池组液冷的热管理结构,属于锂电池热管理技术领域。本发明包括拼装式的管道框架(5)和锂电池单体(6)组成的锂电池组,在管道框架(5)内部设置液体通道(11),温度传感器(2)、控制器(1)、水泵(4)和加热装置(3)之间形成温度闭环控制回路。本发明不仅能使电池组在高温条件下有效散热,在低温条件下对电池有效加热,使电池组工作在适宜的环境温度,保证电池组温度均匀性,延长电池使用寿命;采用可拆卸式的管道框架结构,锂电池单体的数量可以根据实际安装空间的大小和需要的数量进行拼接组装,拼装过程简单方便。



1. 一种锂电池组液冷的热管理结构,包括控制器(1),温度传感器(2),加热装置(3)以及水泵(4),所述温度传感器(2)和控制器(1)通信连接,所述加热装置(3)和水泵(4)分别与控制器(1)连接,其特征在于:还包括管道框架(5)和圆柱形的锂电池单体(6),所述管道框架(5)主要由多根间隔排列设置的主管道(10)和用于连接主管道(10)的管接头(20)拼接而成,所述管道框架(5)内部设置至少两条液体通道(11),所述管道框架(5)其中两个对角处的管接头(20)形成进液口(31)和出液口(32),所述两根主管道(10)形成的间隔区域阵列设置有多个锂电池单体(6),所述温度传感器(2)分布于所述锂电池单体(6)之间形成的缝隙之中,所述进液口(31)与水泵(4)连接,所述进液口(31)与水泵(4)之间设置加热装置(3)。

2. 根据权利要求1所述的一种锂电池组液冷的热管理结构,其特征在于:所述每个锂电池单体(6)与主管道(70)之间设置有导热夹套(7)。

3. 根据权利要求2所述的一种锂电池组液冷的热管理结构,其特征在于:所述导热夹套(7)一侧呈半圆形凹陷,另一侧呈直面,所述导热夹套(7)半圆形凹陷的直径与离电池单体(6)的直径相匹配。

4. 根据权利要求3所述的一种锂电池组液冷的热管理结构,其特征在于:所述主管道(10)两面设置有用安装所述导热夹套(7)的凹槽(12),所述凹槽(12)的槽宽与所述导热夹套(7)的高度相匹配。

5. 根据权利要求1所述的一种锂电池组液冷的热管理结构,其特征在于:所述管道框架(5)内部的液体通道(11)的数量为两条。

6. 根据权利要求1所述的一种锂电池组液冷的热管理结构,其特征在于:所述管接头(20)包括双向管接头(21)和单向管接头(22),所述单向管接头(22)设置在所述管道框架(5)的另外两个对角处。

7. 根据权利要求6所述的一种锂电池组液冷的热管理结构,其特征在于:

所述双向管接头(21)主要由第一接头本体(23)和所述第一接头本体(23)上、下端分别设置的第一连接部(24)、第二连接部(25)以及主管道连接部(26)组成,所述第一接头本体(23)上端的第一连接部(24)、第二连接部(25)和主管道连接部(26)相互连通,所述第一接头本体(23)下端的第一连接部(24)、第二连接部(25)和主管道连接部(26)相互连通;

所述单向管接头(22)主要由第二接头本体(27)和所述第二接头本体(27)上、下端分别设置的第二连接部(25)、主管道连接部(26)组成,所述第二接头本体(27)上端的第二连接部(25)和主管道连接部(26)相互连通,所述第二接头本体(27)下端的第二连接部(25)和主管道连接部(26)相互连通;

所述第二连接部(25)与另一双向管接头(21)上相应的第一连接部(24)嵌套配合,所述主管道连接部(25)与所述主管道(10)上相应的液体通道(11)嵌套配合。

## 一种锂电池组液冷的热管理结构

### 技术领域

[0001] 本发明涉及一种锂电池组液冷的热管理结构,属于锂电池热管理技术领域。

### 背景技术

[0002] 动力电池是新能源汽车重要组成部分,作为动力供给来源,其对工作环境的要求苛刻。据实验研究表明,电池的使用性能和寿命都是温度的函数,温度对电池使用有重要影响。由于自身化学反应限制,动力电池特别是锂电池在环境温度低于 0℃时,存在电池内阻过大,放电功率较低且无法正常充电的问题;当电池周围环境温度高于 60℃时,动力电池内部化学反应加速,又会影响电池寿命,并存在起火、爆炸等安全问题。因此,对动力电池的温度控制不容忽视。

[0003] 根据车辆的动力需求,需要将多个电池单体集成为电池组。对于不同的车辆,由于受到结构及空间的限制,电池组的结构不同,构成电池组的电池单体数量不一样。

[0004] 现有的锂电池组液冷的热管理结构,多数结构采用不可拆卸式的结构,即电池单体的数量不能根据实际需要进行组装或者拆卸、且又能满足电池组的温度控制。

### 发明内容

[0005] 本发明要解决的技术问题是:提供一种锂电池组液冷的热管理结构,锂电池单体的数量既可以根据实际需要进行组装或者拆卸,同时又能满足电池组的温度控制,以克服现有技术的不足。

[0006] 本发明的目的是通过以下技术方案实现的:

一种锂电池组液冷的热管理结构,包括控制器,温度传感器,加热装置以及水泵,所述温度传感器和控制器通信连接,所述加热装置和水泵分别与控制器连接,还包括管道框架和圆柱形的锂电池单体,所述管道框架主要由多根间隔排列设置的主管道和用于连接主管道的管接头拼接而成,所述管道框架内部设置至少两条液体通道,所述管道框架其中两个对角处的管接头形成进液口和出液口,所述两根主管道形成的间隔区域阵列设置有多个锂电池单体,所述温度传感器分布于所述锂电池单体之间形成的缝隙之中,所述进液口与水泵连接,所述进液口与水泵之间设置加热装置。

[0007] 优选的,所述每个锂电池单体与主管道之间设置有导热夹套。

[0008] 优选的,所述导热夹套一侧呈半圆形凹陷,另一侧呈直面,所述导热夹套半圆形凹陷的直径与离电池单体的直径相匹配。使得锂电池单体与主管道之间的线接触方式改变为锂电池单体与导热夹套的面接触、之后导热夹套再与主管道面接触,增强了导热效果,有利于锂电池单体温度的调节。

[0009] 优选的,所述主管道两面设置有用安装所述导热夹套的凹槽,所述凹槽的槽宽与所述导热夹套的高度相匹配。

[0010] 优选的,所述管道框架内部的液体通道的数量为两条,分别为上液体通道和下液体通道。

[0011] 优选的,所述管接头包括双向管接头和单向管接头,所述单向管接头设置在所述管道框架的另外两个对角处。

[0012] 优选的,所述双向管接头主要由第一接头本体和所述第一接头本体上、下两端分别设置的第一连接部、第二连接部以及主管道连接部组成,所述第一接头本体上端的第一连接部、第二连接部和主管道连接部相互连通,所述第一接头本体下端的第一连接部、第二连接部和主管道连接部相互连通;进一步的,所述单向管接头主要由第二接头本体和所述第二接头本体上、下两端分别设置的第二连接部、主管道连接部组成,所述第二接头本体上端第二连接部和主管道连接部相互连通,所述第二接头本体下端的第二连接部和主管道连接部相互连通;进一步的,所述第二连接部与另一双向管接头上相应的第一连接部嵌套配合,所述主管道连接部与所述主管道上相应的液体通道嵌套配合。

[0013] 与现有技术相比,本发明的有益效果:

1、本发明采用可拆卸式的管道框架结构,锂电池单体的数量可以根据实际安装空间的大小和需要的数量进行拼接组装,集成度高,拼装过程简单方便;同时温度传感器、控制器、水泵和加热装置之间形成温度闭环控制回路,对电池组温度可以进行有效调节和控制,保证电池组温度均匀性,延长电池使用寿命;

2、设置导热夹套,使得锂电池单体与主管道之间的线接触方式改变为锂电池单体与导热夹套的面接触、之后导热夹套再与主管道面接触,增强了导热效果,有利于锂电池单体温度的调节;

3、管道框架内部设置多个液体管道,且管道框架内部水流成对流流向,进一步增强了散热效果。

## 附图说明

[0014] 图 1 是本发明的结构分解示意图;

图 2 是本发明所述管道框架的结构示意图;

图 3 是本发明所述电池单体、导热夹套和主管道装配过程示意图;

图 4 是本发明所述双向管接头的结构示意图;

图 5 是本发明所述单向管接头的结构示意图;

图 6 是本发明的控制原理示意图。

## 具体实施方式

[0015] 下面结合附图及具体的实施例对发明进行进一步介绍:

一种锂电池组液冷的热管理结构,包括控制器 1,温度传感器 2,加热装置 3 以及水泵 4,所述温度传感器 2 和控制器 1 通信连接,所述加热装置 3 和水泵 4 分别与控制器 1 连接,还包括管道框架 5 和圆柱形的锂电池单体 6,所述管道框架 5 主要由多根间隔排列设置的主管道 10 和用于连接主管道的管接头 20 拼接而成,所述管道框架 5 内部设置至少两条液体通道 11,所述管道框架 5 其中两个对角处的管接头 20 形成进液口 31 和出液口 32,所述两根主管道 10 形成的间隔区域阵列设置有多多个锂电池单体 6,所述温度传感器 2 分布于所述锂电池单体 6 之间形成的缝隙之中,所述进液口 31 与水泵 4 连接,所述进液口 31 与水泵 4 之间设置加热装置 3。

[0016] 作为本发明的进一步改进,所述每个锂电池单体 6 与主管道 10 之间设置有导热夹套 7。

[0017] 进一步的,所述导热夹套 7 一侧呈半圆形凹陷,另一侧呈直面,所述导热夹套 7 半圆形凹陷的直径与离电池单体 6 的直径相匹配。

[0018] 更进一步的,所述主管道 10 两面设置有用安装所述导热夹套 7 的凹槽 12,所述凹槽 12 的槽宽与所述导热夹套 7 的高度相匹配。

[0019] 优选的,所述主管道 10 内部的液体通道 11 的数量为两条,分别为上液体通道和下液体通道,所述管接头 20 包括双向管接头 21 和单向管接头 22,所述单向管接头 22 设置在所述管道框架的另外两个对角处。

[0020] 进一步的,所述双向管接头 21 主要由第一接头本体 23 和所述第一接头本体 23 上、下两端分别设置的第一连接部 24、第二连接部 25 以及主管道连接部 26 组成,所述第一接头本体 23 上端的第一连接部 24、第二连接部 25 和主管道连接部 26 相互连通,所述第一接头本体 23 下端的第一连接部 24、第二连接部 25 和主管道连接部 26 相互连通;进一步的,所述单向管接头 22 主要由第二接头本体 27 和所述第二接头本体 27 上、下两端分别设置的第二连接部 25、主管道连接部 26 组成,所述第二接头本体 27 上端的第二连接部 25 和主管道连接部 26 相互连通,所述第二接头本体 27 下端的第二连接部 25 和主管道连接部 26 相互连通;进一步的,所述第二连接部 25 与另一双向管接头上相应的第一连接部 24 部嵌套配合,所述主管道连接部 26 与所述主管道上相应的液体通道 11 嵌套配合。

[0021] 以上内容是结合具体的优选实施方式对本发明所作的进一步详细说明,不能认定本发明的具体实施只局限于这些说明。对于本发明所属技术领域的普通技术人员来说,在不脱离本发明构思的前提下,还可以做出若干简单推演或替换,都应当视为属于本发明的保护范围。

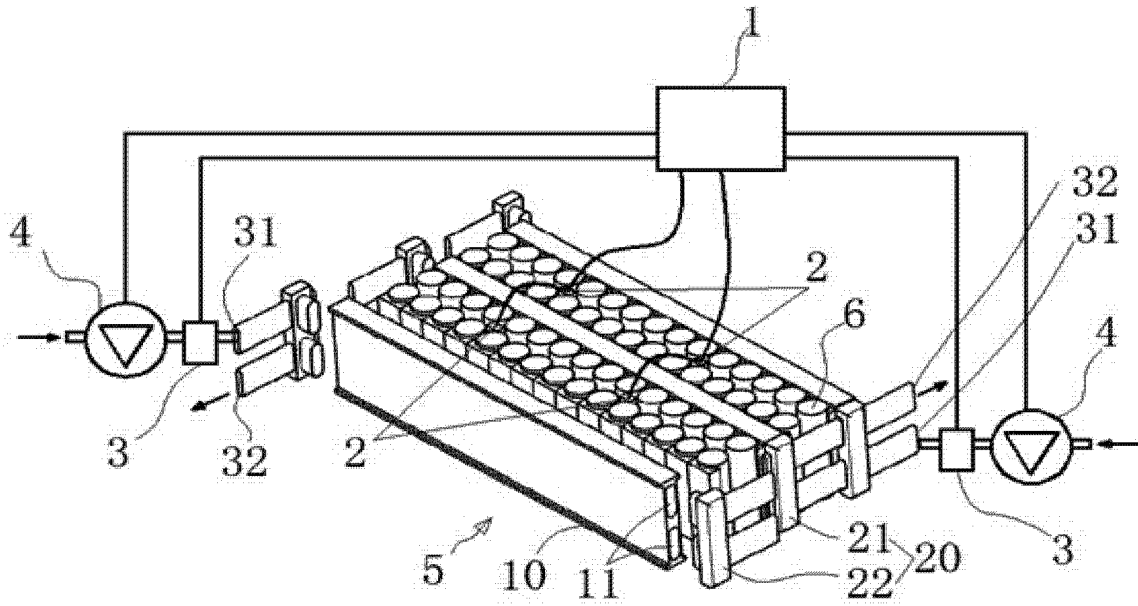


图 1

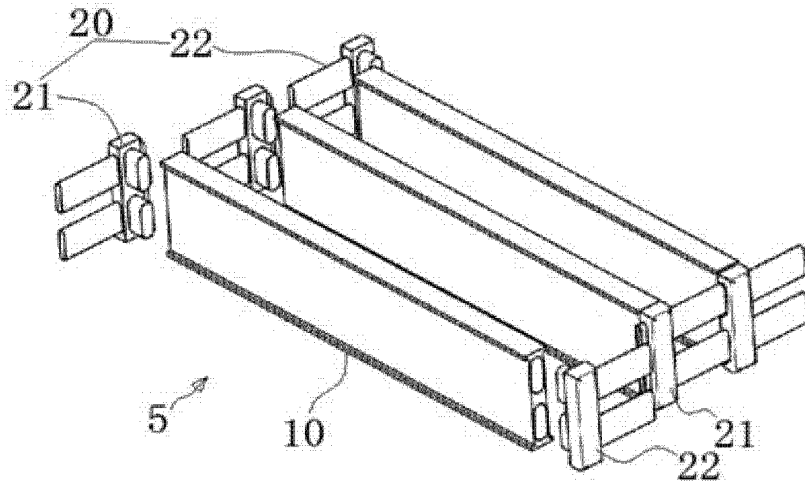


图 2

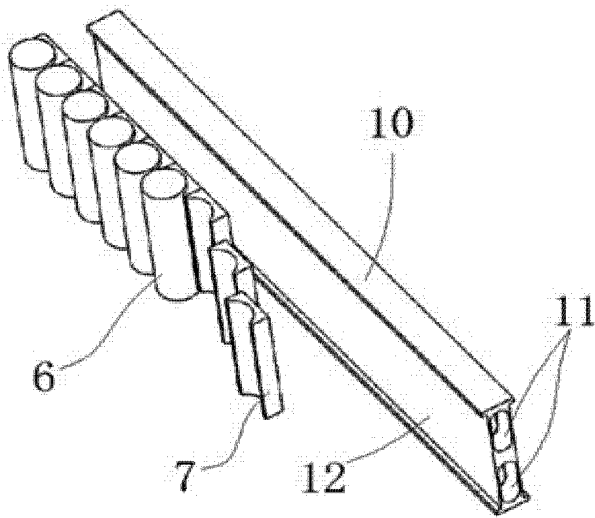


图 3

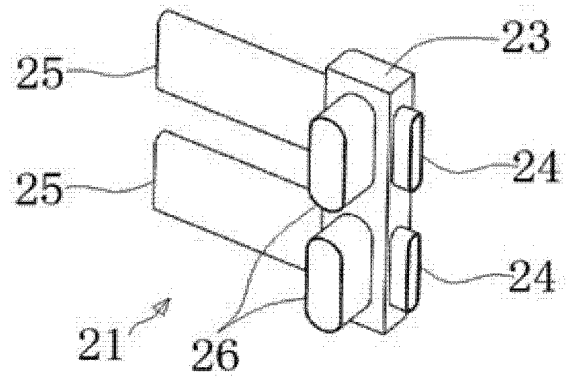


图 4

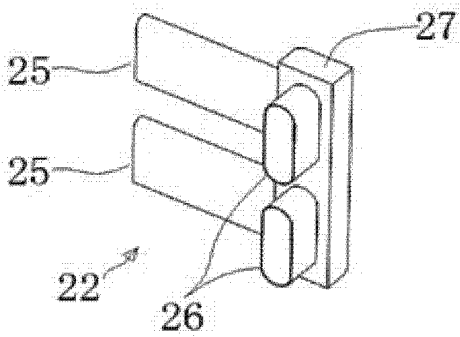


图 5

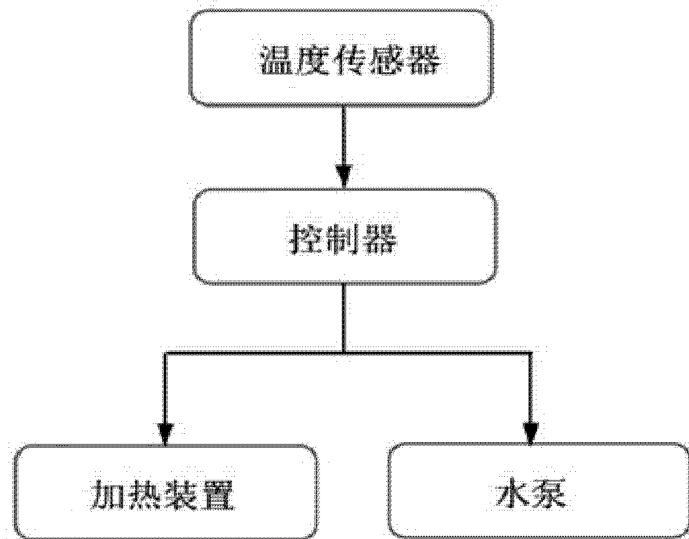


图 6