



(12) 发明专利申请

(10) 申请公布号 CN 105034834 A

(43) 申请公布日 2015. 11. 11

(21) 申请号 201510194243. 8

(22) 申请日 2015. 04. 22

(30) 优先权数据

14/258, 221 2014. 04. 22 US

(71) 申请人 福特全球技术公司

地址 美国密歇根州迪尔伯恩市中心大道
330 号 800 室

(72) 发明人 巴斯卡拉·波达卡亚拉

布鲁斯·C·布莱克默 周世光
雷蒙德·C·西恰克

(74) 专利代理机构 北京连和连知识产权代理有限公司 11278

代理人 武硕

(51) Int. Cl.

B60L 11/18(2006. 01)

H01M 10/625(2014. 01)

H01M 10/6556(2014. 01)

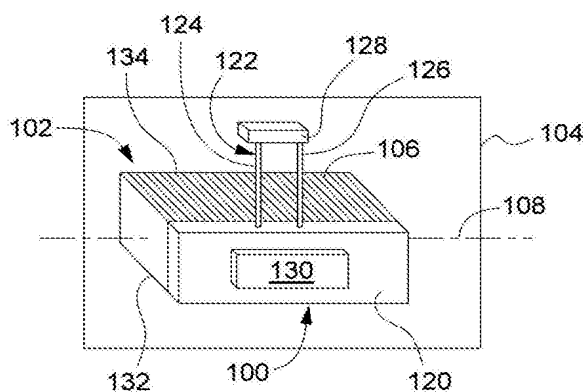
权利要求书1页 说明书3页 附图2页

(54) 发明名称

电池热管理系统

(57) 摘要

本发明涉及, 由沿轴线排列的单元组装成电池。单元具有平行于轴线的端面和垂直于端面的第一和第二侧面。第一单元的第一侧面与第二单元的第二侧面相接触。密封管道回路包括与端面相接触并跨越端面的第一热交换器以及第二热交换器, 第二热交换器与第一热交换器流体连通, 以在热交换器之间传递热量。



1. 一种车辆电池热系统,包括:
具有单元的电池,该单元沿轴线排列并具有平行于轴线的端面密封管道回路,其包括:
第一热交换器,其接触并跨越端面;
与电池隔开的第二热交换器,其与第一热交换器流体连通,以在热交换器之间传递热量。
2. 如权利要求 1 所述的系统,其中流体循环通过回路,以通过第一热交换器吸收来自于单元的热量,并通过第二热交换器排出热量,第二热交换器具有散热片,散热片利用片与片之间的外界空气的流动来冷却流体。
3. 如权利要求 2 所述的系统,其中第二热交换器安置为,使被加热的流体从第一热交换器上升到第二热交换器,并使冷凝的流体从第二热交换器回落到第一热交换器中。
4. 如权利要求 1 所述的系统,其中第二热交换器安置为,使被加热的流体从第一热交换器上升到第二热交换器,并使冷凝的流体从第二热交换器回落到第一热交换器中。
5. 如权利要求 1 所述的系统,其中在回路中加压相变流体,该流体相变使得流体通过回路循环。
6. 如权利要求 1 所述的系统,还包括给第二热交换器可选择地供给热量的加热器,回路将热量传递给电池。
7. 如权利要求 1 所述的系统,其中单元具有垂直于端面的第一和第二侧面,第一单元的第一侧面与第二单元的第二侧面相接触。

电池热管理系统

背景技术

[0001] 本发明涉及到机动车电池,特别是关于电池热状态的管理系统。

[0002] 机动车的混合动力电动动力传动系统可以包括由多个单元组成的电池。通常情况下,电池保持在最佳的温度范围内高效运行。例如,通过将电池放置在与车辆的乘客厢相邻的位置,可以使电池保持在最佳的温度范围。

[0003] 然而,将电池放置在与车辆的乘客厢相邻的位置会减少车辆乘员可用的车辆空间。

发明内容

[0004] 一实施例提出了一种电池热系统。电池具有单元,该单元沿轴线排列并且单元的端面平行于轴线。第一和第二热交换器处在密封的管道回路中。第一热交换器接触并且跨越端面。与电池隔开的第二热交换器,与第一热交换器流体连通,以在热交换器之间传递热量。

[0005] 另一个实施例提出了一种电池热系统。电池包括单元,该单元第一和第二面垂直于单元端面,第一单元的第一面与第二单元的第二面相接触。第一和第二热交换器处在密封的管道回路中。第一热交换器跨越每个单元的一个端面。与电池隔开的第二热交换器,与第一热交换器流体连通,以在热交换器之间传递热量。

[0006] 另一个实施例提出了一种车辆电池热管理的方法。使流体循环通过跨越电池每一单元的一个端面的第一热交换器,每个单元具有垂直于端面的第一面和第二面,第一单元的第一面和与其相邻单元的第二面相接触。热量在第一热交换器和单元之间交换。流体通过回路循环,以在第一和第二热交换器之间传热。

[0007] 根据本发明,提供一种车辆电池热系统,包括:

[0008] 具有单元的电池,该单元沿轴线排列并具有平行于轴线的端面

[0009] 密封管道回路,其包括:

[0010] 第一热交换器,其接触并跨越端面;

[0011] 与电池隔开的第二热交换器,其与第一热交换器流体连通,以在

[0012] 热交换器之间传递热量。

[0013] 根据本发明的一个实施例,其中流体循环通过回路,以通过第一热交换器吸收来自于单元的热量,并通过第二热交换器排出热量,第二热交换器具有散热片,散热片利用片与片之间的外界空气的流动来冷却流体。

[0014] 根据本发明的一个实施例,其中第二热交换器安置为,使被加热的流体从第一热交换器上升到第二热交换器,并使冷凝的流体从第二热交换器回落到第一热交换器中。

[0015] 根据本发明的一个实施例,其中

[0016] 在回路中加压相变流体,该流体相变使得流体通过回路循环。

[0017] 根据本发明的一个实施例,系统还包括给第二热交换器可选择地供给热量的加热器,回路将热量传递给电池。

[0018] 根据本发明的一个实施例,其中单元具有垂直于端面的第一和第二侧面,第一单元的第一侧面与第二单元的第二侧面相接触。

[0019] 根据本发明,提供一种车辆电池热系统,包括:

[0020] 具有单元的电池,该单元具有垂直于单元的端面的第一和第二面,第一单元的第一面与第二单元的第二面相接触;

[0021] 密封管道回路,包括:

[0022] 第一热交换器,其跨越每个单元的一个端面;

[0023] 与电池隔开的第二热交换器,其与第一热交换器流体连通,以在热交换器之间传递热量。

[0024] 根据本发明的一个实施例,其中流体循环通过回路,以通过第一热交换器吸收来自于单元的热量,并通过第二热交换器排出热量,第二热交换器具有散热片,散热片可以利用片与片之间的外界空气的流动来冷却流体。

[0025] 根据本发明的一个实施例,其中第二热交换器安置为,使被加热的流体从第一热交换器上升到第二热交换器,并使冷凝的流体从第二热交换器回落到第一热交换器中。

[0026] 根据本发明的一个实施例,其中在回路中加压相变流体,该流体相变使得流体通过回路循环,使该回路加压来控制流体蒸发的温度。

[0027] 根据本发明的一个实施例,系统还包括给第二热交换器可选择地供给热量的加热器,回路将热量传递给电池。

[0028] 根据本发明,提供一种车辆电池热管理的方法,包括:

[0029] 通过第一热交换器来循环流体,第一热交换器跨越电池每个单元的一个端面,每个单元具有垂直于端面的第一和第二面,第一单元的第一面与相邻单元的第二面相接触;

[0030] 在第一热交换器和单元之间交换热量;

[0031] 通过回路来循环流体,以在第一和第二热交换器之间传递热量。

[0032] 根据本发明的一个实施例,方法还包括如下步骤,使流体通过回路循环,以通过在第一热交换器中蒸发流体来吸收单元中的热量,并通过在第二热交换器中冷凝流体而排出热量,第二热交换器具有散热片,散热片利用片与片之间的外界空气的流动来冷却流体。

[0033] 根据本发明的一个实施例,方法还包括将第二热交换器安置为,使被加热的流体从第一热交换器上升到第二热交换器,并且使冷凝的流体从第二热交换器回落到第一热交换器中。

[0034] 根据本发明的一个实施例,其中,使该回路加压来控制流体蒸发的温度。

[0035] 根据本发明的一个实施例,方法还包括使第二热交换器可选择地加热,以将热量传递给电池。

[0036] 实施例的一个优势是可以在不必将电池放置在与车辆的乘客厢相邻的位置上的情况下使电池仍可以保持在最佳的温度范围。

附图说明

[0037] 图 1 是电池热管理系统的示意立体图,

[0038] 图 2 是图 1 中的部分电池热管理系统的示意立体图,

具体实施方式

[0039] 图 1 和图 2 示意性的说明了在机动车辆 104 上的电池 102 的电池热管理系统 100。

[0040] 电池 102 由沿轴线 108 排列的多个独立单元 106 组成。端面 110 平行于轴线 108。第一单元 114 的第一侧面 112 与相邻的第二单元 118 的第二侧面 116 相接触。第一和第二侧面 112 和 116 都垂直于端面 110。本文所使用的“侧面”是单元的一个面,这个面朝向相邻单元的一个侧面并与其相邻(也可能相接触)。那么,在相邻单元的此特定组装中,“端面”并不朝向相邻单元的侧面。

[0041] 第一热交换器 120 接触并跨越端面 110。管路 122 使第一热交换器 120 和第二热交换器 128 流体连通,以在第一热交换器 120 和第二热交换器 128 之间传递热量。管路 122 可以由多根管路组成。例如,管路 122 可以包括单独的蒸汽管路 124 和冷凝管路 126。另外,管路 122 可以由单独的管路组成。

[0042] 管路 122、第一热交换器 120 和第二热交换器 128 组成了流体回路。使流体优选在压力下循环通过流体回路。流体可以是本领域技术人员所熟知的合适的传热介质。例如,流体可以是水,液氨,相变制冷剂或是冷却液。使用的流体可以部分地基于导电性较差或是能够迅速蒸发来选择。第一热交换器 120 和第二热交换器 128 是本领域技术人员所熟知的合适的设计。例如,第一热交换器 120 可以是密封板且具有流体循环通过的通道,第二热交换器 128 可以是散热片,散热片利用片与片之间的外界空气流动来冷却通过连接到散热片的管道循环的流体。当流体是冷却剂时,第二热交换器 128 可以是冷凝器。

[0043] 在冷却过程中,流体通过第一热交换器 120 吸收单元 106 的热量,再将热量通过第二热交换器 128 排出。例如,流体可以通过第二热交换器 128 将热量排到经其流至周围大气的空气中。在制热过程中,流体将热量从第二热交换器 128 传递给第一热交换器 120,第一热交换器 120 进而升高单元 106 的温度。可以通过加热器 130 将热量提供给第一热交换器 120。例如,加热器 130 可以是电热塞。

[0044] 第二热交换器 128 可以放置在比第一热交换器 120 更高的位置上,这样,流体的相变使得流体在第一热交换器 120 和第二热交换器 128 之间循环。当第二热交换器 128 比第一热交换器 120 的位置更高时,被加热的流体从第一热交换器 120 上升到第二热交换器 128 中,冷却的流体从第二热交换器 128 回落到第一热交换器 120 中。例如,这可以发生在被加热的流体以蒸汽或气体的形式从第一热交换器 120 上升并以冷凝液的形式从第二热交换器 128 回落的情况下。

[0045] 为流体加压的流体回路中特定的压力,可以设定为使流体经历相变的所需温度的函数。这样做将流体开始流动并因此单元 106 会被冷却时的所需温度设置为阈值。

[0046] 本领域技术人员所熟知的,第一热交换器 120 可以接触和跨越单元 106 的不同的端面,而非端面 110。例如,第一热交换器 120 可以位于单元 106 的下方,接触和跨越单元 106 的底部端面 132。另外,第一热交换器 120 可以与单元 106 的多个端面相接触。例如,第一热交换器 120 可以通过与端面 110、底部端面 132 和后部端面 134 相接触将单元 106 支撑起来,后部端面 134 与端面 110 相对。或者,第一热交换器 120 可以接触和跨越底部端面 132 和端面 110 或后部端面 134 中的一个,形成 L 型。

[0047] 尽管已详细描述了本发明的特定实施例,但本领域技术人员将会认识到用于实践由以下权利要求限定的本发明的各种可选设计和实施例。

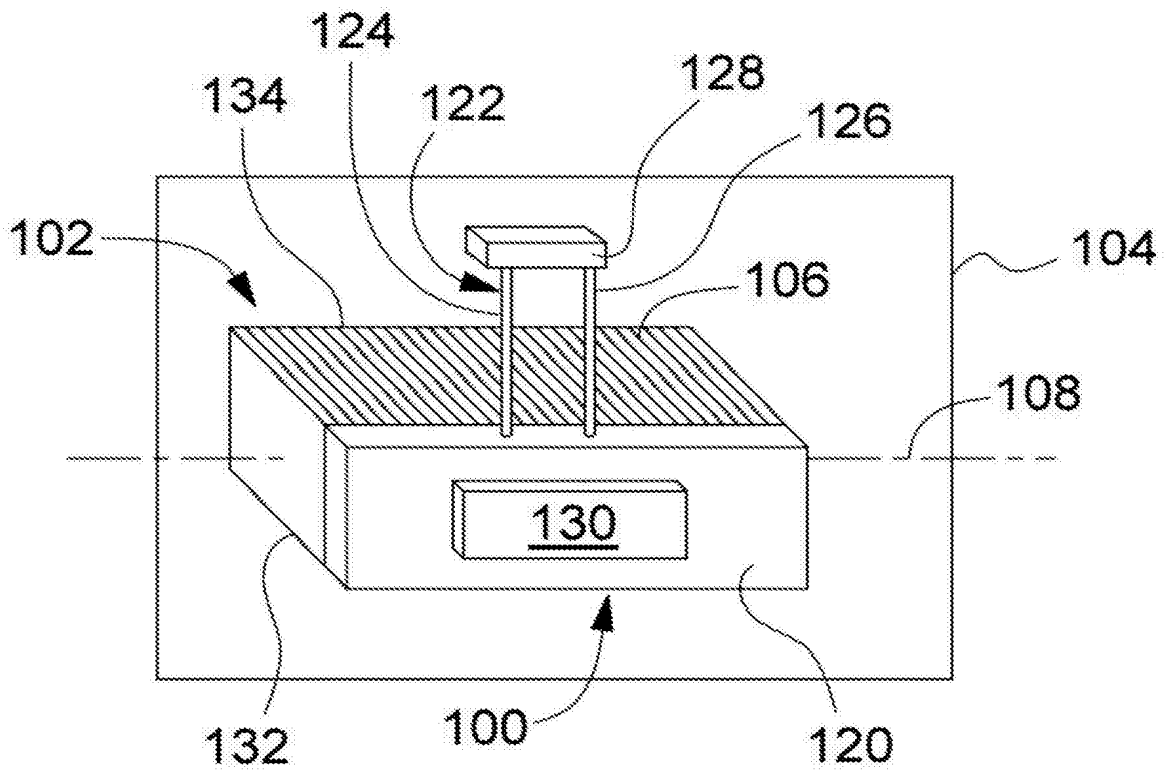


图 1

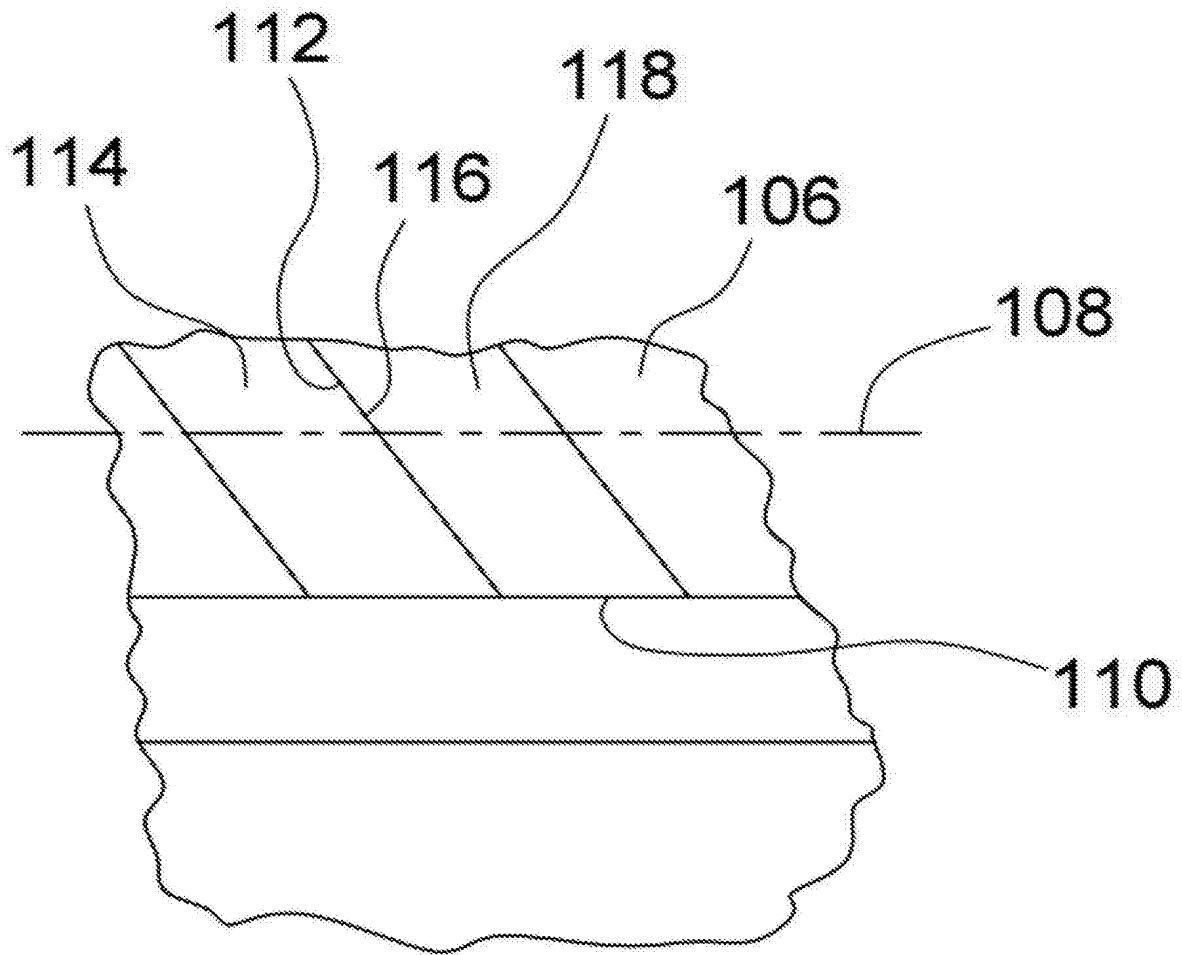


图 2