



# (12) 发明专利申请

(10) 申请公布号 CN 105375084 A

(43) 申请公布日 2016. 03. 02

(21) 申请号 201510873649. 9

H01M 10/659(2014. 01)

(22) 申请日 2015. 12. 02

B60L 11/18(2006. 01)

(71) 申请人 北京无极合一新能源科技有限公司  
地址 100013 北京市大兴区北京经济技术开发区文化园西路8号院33号楼8层903

(72) 发明人 王伟 周天 冯维忠 杜栋梁

(74) 专利代理机构 北京市金栋律师事务所  
11425

代理人 吴小旭

(51) Int. Cl.

H01M 10/613(2014. 01)

H01M 10/625(2014. 01)

H01M 10/635(2014. 01)

H01M 10/6557(2014. 01)

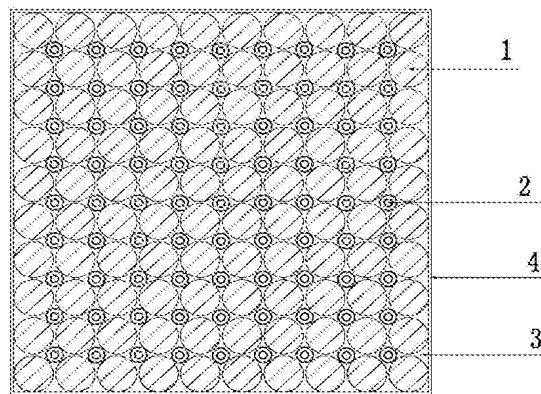
权利要求书1页 说明书5页 附图6页

## (54) 发明名称

电池散热系统及电动汽车电池散热管理系统

## (57) 摘要

电池散热系统,包括单体电池和导热管,单体电池间设置导热管,导热管内部注入导热工质,导热管包括外套管和内套管,外套管与内套管之间形成外通道,内套管内部为内通道,外套管的一端密封,内通道与外通道相连,内通道与外通道中的导热工质的流动方向相反。还可包括相变储热材料,相变储热材料填充在单体电池和导热管间。电池使用过程中产生的热量,首先通过相变储热材料进行散热,随后导热管内的循环导热工质吸热后进入冷却系统同时低温的导热工质补充进内套管。本发明还提供电动汽车电池散热管理系统,温度检测器设在单体电池外部,控制器的采集端连接温度检测器,控制器的执行端连接散热装置,实现对单体电池散热的实时控制。



1. 电池散热系统,包括壳体、多个单体电池和导热管,所述多个单体电池之间设置所述导热管,所述导热管内部注入导热工质,所述单体电池和导热管的外部设置壳体包裹,其特征在于:所述导热管包括外套管和内套管,所述内套管套置在所述外套管内部,使外套管内壁与所述内套管外壁之间形成外通道,所述内套管的内部形成内通道,所述外套管的一端密封,使所述内通道与所述外通道相连,且所述内通道与所述外通道中的导热工质的流动方向相反。

2. 根据权利要求1所述的电池散热系统,其特征在于:还包括相变储热材料,所述相变储热材料填充在所述单体电池和导热管间的空隙内。

3. 根据权利要求1或2所述的电池散热系统,其特征在于:所述内通道作为导热工质的流入通道,所述外通道作为导热工质的流出通道。

4. 根据权利要求3所述的电池散热系统,其特征在于:还包括散热装置,所述流出通道连接所述散热装置的工质进端,所述散热装置的工质出端连接所述流入通道,形成散热回路。

5. 根据权利要求4所述的电池散热系统,其特征在于:还包括上热交换密封板和下热交换密封板,所述流出通道连接所述下热交换密封板,所述下热交换密封板连接所述散热装置的工质进端,所述散热装置的工质出端连接所述上热交换密封板,所述上热交换密封板连接所述流入通道。

6. 根据权利要求4或5所述的电池散热系统,其特征在于:所述散热装置为利用环境自然冷源强制对流风冷散热的装置。

7. 根据权利要求4或5所述的电池散热系统,其特征在于:所述散热装置为蒸汽压缩式制冷循环系统,所述蒸汽压缩式制冷循环系统的蒸发器的入口连接下热交换密封板,所述蒸发器的出口连接上热交换密封板。

8. 根据权利要求5所述的电池散热系统,其特征在于:还包括预热元件,所述预热元件设置在所述上热交换密封板和下热交换密封板之间,且所述预热元件与所述散热装置并联。

9. 使用权利要求1-8任一所述电池散热系统的电动汽车电池散热管理系统,其特征在于:包括控制器、温度检测器,所述温度检测器设置所述单体电池的外部,所述控制器的采集端连接所述温度检测器。

10. 根据权利要求9所述的电动汽车电池散热管理系统,其特征在于:所述控制器的采集端连接至所述单体电池,用于检测单体电池的电压和电流,所述控制器的执行端还连接至所述单体电池,用于对单体电池进行充电、降压或降流,所述控制器的执行端还连接至预热器、散热装置。

## 电池散热系统及电动汽车电池散热管理系统

### 技术领域

[0001] 本发明涉及到动力电池技术领域,尤其是电池散热系统及电动汽车电池散热管理系统。

### 背景技术

[0002] 电动交通工具主要采用电池组作为动力装置。电池组需要通过外界充电储能后,再对电动交通工具提供电源。电池组通过反复地充电、放电进行工作。电池组充放电时的电流较高,常伴有放热反应发生,导致电池的周围环境温度升高。较高的温度会加速电池组的有害反应速率,易损坏极板,也易产生过充电,严重影响电池组的使用寿命。

[0003] 针对上述问题,所属领域的技术人员采用在单体电池外部设置散热结构以提高其散热速度。如,在一种技术方案中,在单体电池的外表面设置散热管,散热管的一端流入冷却介质,冷却介质对单体电池进行冷却后,通过散热管的另一端流出。但是上述技术方案中,冷却介质为单向流动,导致单体电池位于流动方向前方的部分冷却速度慢,需要增加冷却介质的流动速度来提高冷却效果。这就导致需要增加冷却介质的使用量或提高冷却介质在电池组外部的散热速度,使存储冷却介质的管道过长或外部散热装置的体积大。

[0004] 由此可知,现有技术中电池散热系统存在以下缺陷:散热管中单向流动的冷却介质的冷却效率低,进而需要加长冷却介质管道或增大外部散热装置的体积以提高冷却介质向外界的散热速度,导致散热系统的使用空间大。

### 发明内容

[0005] 为解决上述技术问题,本发明提供的电池散热系统采用如下技术方案:

[0006] 电池散热系统,包括壳体、多个单体电池和导热管,所述多个单体电池之间设置所述导热管,所述导热管内部注入导热工质,所述单体电池和导热管的外部设置壳体包裹,所述导热管包括外套管和内套管,所述内套管套置在所述外套管内部,使外套管内壁与所述内套管外壁之间形成外通道,所述内套管的内部形成内通道,所述外套管的一端密封,使所述内通道与所述外通道相连,且所述内通道与所述外通道中的导热工质的流动方向相反。导热管内部形成流动方向相反的两个通道,外通道的导热工质对单体电池进行冷却,同时内通道的导热工质不断补充进入电池散热系统内,提高导热工质的冷却效率。

[0007] 在一种优选的实施方式中,还包括相变储热材料,所述相变储热材料填充在所述单体电池和导热管间的空隙内。相变储热材料首先起到固定单体电池的作用,将多个单体电池形成一个大型的固体电池;同时相变储热材料还能对单体电池进行前期预冷或散热。相变储热材料与单体电池的外壁之间进行360度无死角的热传导,并保证单体电池的外壁的绝缘性能。利用相变储热材料在特定温度相变的特点,吸收单体电池的热量。

[0008] 在一种优选的实施方式中,所述内通道作为导热工质的流入通道,所述外通道作为导热工质的流出通道。

[0009] 在一种优选的实施方式中,还包括散热装置,所述流出通道连接所述散热装置的

工质进端,所述散热装置的工质出端连接所述流入通道,形成散热回路。散热装置能够及时对升温后的导热工质进行降温。

[0010] 在一种优选的实施方式中,还包括上热交换密封板和下热交换密封板,所述流出通道连接所述下热交换密封板,所述下热交换密封板连接所述散热装置的工质进端,所述散热装置的工质出端连接所述上热交换密封板,所述上热交换密封板连接所述流入通道。

[0011] 在一种优选的实施方式中,所述散热装置为利用环境自然冷源强制对流风冷散热的装置。

[0012] 在一种优选的实施方式中,所述散热装置为蒸汽压缩式制冷循环系统,所述蒸汽压缩式制冷循环系统的蒸发器的入口连接下热交换密封板,所述蒸发器的出口连接上热交换密封板。

[0013] 在一种优选的实施方式中,还包括预热元件,所述预热元件设置在所述上热交换密封板和下热交换密封板之间,且所述预热元件与所述散热装置并联。当电池散热系统的温度较低时,将回路切换到预热段,通过预热器对导热工质进行加热,并将该热量通过导热工质传导到电池散热系统内部,用于提高单体电池的工作温度。

[0014] 本发明还提供电动汽车电池散热管理系统,使用上述的电池散热系统,包括控制器、温度检测器,所述温度检测器设置在所述单体电池的外部,所述控制器的采集端连接所述温度检测器。温度检测器能够实时检测电池组内部的温度,并将检测到的温度发送到控制器,使操作者能够获知该温度检测数据。

[0015] 在一种优选的实施方式中,所述控制器的采集端连接至所述单体电池,用于检测单体电池的电压和电流,所述控制器的执行端还连接至所述单体电池,用于对单体电池进行充电、降压或降流,所述控制器的执行端还连接至所述预热器、散热装置。控制器还能通过检测单体电池的电压和电流,对单体电池进行相应的降压、降流控制,防止出现过充电和过放电的现象。当温度检测器检测到的温度过低时,控制器控制预热器工作,使导热工质温度升高,用于提高单体电池的工作温度。当温度检测器检测到的温度过高时,控制器控制散热装置工作,使导热工质及时散热。

[0016] 在一种优选的实施方式中,所述温度检测器的数量根据所述单体电池的数量进行设置,至少每十个单体电池中间设置一个温度检测。通过多个温度检测数据保证检测温度的准确性,防止电池组的局部过热但温度检测器检测不到的现象。

[0017] 本发明提供的电池散热系统有益效果为:导热管内部形成流动方向相反的两个通道,外通道的导热工质对单体电池以及相变储热材料进行冷却,同时内通道的导热工质不断补充冷的导热工质,提高导热工质的冷却效率,从而无需加长导热工质的管道或增大散热装置,大幅减少了电池散热系统的空间。同时,电池组内部的相变储热材料起到预先吸收电池热量,预先平均热量的作用,在固定单体电池的同时还减轻了局部导热管的传热负担。

[0018] 本发明提供的电动汽车电池散热管理系统通过对单体电池的温度进行检测,根据温度情况控制散热装置、预热的工作,使电池组处于适宜的工作温度。

## 附图说明

[0019] 为了更清楚地说明本发明实施例或现有技术中的技术方案,下面将对实施例或现有技术描述中所需要使用的附图作简单地介绍,显而易见地,下面描述中的附图仅仅是本

发明的一些实施例,对于本领域普通技术人员来讲,在不付出创造性劳动的前提下,还可以根据这些附图获得其他的附图。

- [0020] 图 1 是电池散热系统的内部结构图;
- [0021] 图 2 是导热管的结构示意图;
- [0022] 图 3 是导热管与上、下热交换密封板的连接示意图;
- [0023] 图 4 是散热装置的内部结构图;
- [0024] 图 5 是电池散热系统与散热装置的连接示意图;
- [0025] 图 6 是电动汽车电池散热管理系统的结构示意图;
- [0026] 图 7 是温度检测器在电池组内部的连接示意图。

### 具体实施方式

[0027] 下面将结合本发明的附图,对本发明的技术方案进行清楚、完整地描述,显然,所描述的实施例仅仅是本发明一部分实施例,而不是全部的实施例。基于本发明中的实施例,本领域普通技术人员在没有作出创造性劳动前提下所获得的所有其他实施例,都属于本发明保护的范围。

[0028] 结合图 1 所示,本发明一种实施方式的电池散热系统,包括方形壳体 4,在方形壳体 4 的内部以 10X10 阵列的形式安放单体电池 1。单体电池 1 的外形为圆柱形。单体电池 1 之间通过并联方式连接。在单体电池 1 阵列内部的空隙插入导热管 2。为了增强换热以及固定单体电池 1、导热管 2 的位置,在方形壳体 4 内部灌注液体相变储热材料 3,使液体相变储热材料 3 填满单体电池 1、导热管 2 与壳体 4 之间的空隙。液体相变储热材料 3 冷却后即凝固成固体,并充满壳体 4 内的全部空隙,与单体电池 1、导热管 2 的外壁直接接触。相变储热材料应具备绝缘、不与电池、导热管材料发生反应的特性。如图 2,导热管 2 采用双管结构,包括外套管 21 和内套管 22。外套管 21 的一端密封,内套管 22 的一端以圆台 25 形式向外扩大,使该端的直径扩大到与外套管 21 一样。内套管 22 的另一端插入外套管 21 内部,并通过支架固定在外套管 21 内部。外套管 21 开口端与圆台 25 外壁通过粘合剂粘在一起。在靠近开口端的外套管 21 上开设通孔 26。外套管 21 内壁与内套管 22 的外壁之间形成外通道 23,内套管 22 的内部形成内通道 24,内通道 24 与外通道 23 相连通。向导热管 2 注入导热工质,导热工质可以通过通孔 26 流入外通道 23,经内通道 24 从圆台 25 流出;也可以通过圆台 25 从内通道 24 流入,经外通道 23 从通孔 26 流出。只要内通道 24 与外通道 23 中的导热工质的流动方向相反,就可以保证外通道 23 的导热工质在对单体电池 1 进行冷却的同时能够接受内通道 24 内导热工质的散热,以提高导热管 2 的冷却效率。在本实施例中,图 2 所示的箭头标示导热工质的流向,导热工质从内通道 24 流入,从外通道 23 流出的方案。因为该方案中,导热工质集中从内通道 24 流入,方便调节导热工质的流动速度。

[0029] 如图 3,将所有的导热管 2 的圆台 25 嵌入连接至一块上热交换密封板 61 的连接孔 611 上。上热交换密封板 61 的内部开设槽道 612,槽道 612 的一端连接至连接孔 611,另一端连接工质入端 613。将所有的导热管 2 的通孔 26 嵌入连接至一块下热交换密封板 62 的连接孔 621 上。下热交换密封板 62 的内部开设槽道 622,槽道 622 的一端连接至连接孔 621,另一端连接工质出端 623。

[0030] 为了及时对升温后的导热工质进行降温,在一种实施方式中,如图 3-4,采用风冷

散热装置 5 对使用后的导热工质进行冷却降温。下热交换密封板 62 的工质出端 623 通过管路连接至风冷散热装置 5, 风冷散热装置 5 通过管路连接至上热交换密封板 61 的工质入端 613, 导热工质对单体电池 1 进行冷却后, 从通孔 26 流入下热交换密封板 62 的槽道 622, 再进入风冷散热装置 5, 风冷散热装置 5 中的风机转动, 对导热工质进行降温, 降温后的导热工质通过管路流入上热交换密封板 61。导热工质通过上热交换密封板 61 的槽道 612 经圆台 25, 进入内套管 22, 再从内套管 22 流入外套管 21。在外套管 21 和内套管 22 的流动过程中对电池单体 1 进行换热冷却。冷却后, 热的导热工质再由通孔 26 流到下热交换密封板 62, 再进入散热装置, 形成一个循环回路。热交换密封板可采用复合塑料 (PS+ABS) 等材料, 取代金属密封板减轻系统重量, 更易加工, 方便与导热管 2 配合连接, 适合各类导热工质, 同时也可承受电池系统的高温。

[0031] 同时在上热交换密封板 61 与风冷散热装置 5 之间的管路上设置泵 (图未示), 用于推动导热工质的输送。为了保证在低温时, 单体电池 1 能够有效工作, 需要在低温时对导热工质进行加热。如图 5, 预热器 7 与散热装置 5 并联, 预热器的工质入端通过管路连接至下热交换密封板, 预热器 7 的工质出端通过管路连接至上热交换密封板 61。导热工质通过下热交换密封板 62 流出, 再进入预热器 7, 此时风冷散热装置 5 不工作。预热器 7 对导热工质进行加热。升温后的导热工质通过上热交换密封板 61 流入内套管 22, 将热量传递给单体电池 1, 用于在低温时提高单体电池 1 的工作温度。

[0032] 如图 4, 在一种实施方式中, 散热装置 5 为蒸汽压缩式制冷循环系统, 包括冷凝器 51、压缩机 52、膨胀阀 53 和蒸发器 54。蒸汽压缩式制冷循环系统的蒸发器 54 的入口通过管路连接至下热交换密封板 62, 蒸发器 54 的出口通过管路连接至上热交换密封板 61。电池组 10 内导热管 2 的导热工质通过下热交换密封板 62 流入蒸发器 54, 蒸发器 54 内的低温低压液体对进入的导热工质进行冷却。当本实施例运用于汽车时, 散热装置 5 可以为汽车本身的空调系统, 也可以为单独设置的蒸汽压缩式制冷循环系统。图 4 中的虚线箭头表示散热装置 5 内部的冷却工质的流向, 实线箭头表示电池组 10 与散热装置 5 间的导热工质的流向。当外部环境和电池温度的温差较小或当环境温度高于电池适宜工作温度时, 可启用带有制冷设备的电动汽车电池散热管理系统。当环境温度低于电池适宜工作温度时, 低温导致电池的极化严重, 放电不完全, 放电容量减小, 电压降低将导致续航里程严重减少, 在一种实施方式中, 可以在电池组 10 与蒸发器 54 的入液口之间连接预热器 7。当环境温度较低时, 启动预热器 7, 可对电池加热至适宜温度。

[0033] 如图 6-7, 本发明还提供电动汽车电池散热管理系统, 还包括控制器 8、温度检测器 11。控制器 8 采用 BHMS 电池散热管理系统。BHMS 电池散热管理系统为 BMS 电池管理系统的升级版, 在现有的 BMS 系统中增加对温度的监控, 及对散热装置的智能启停的功能。电源 9 用于为控制器 8 提供电源, 并作为单体电池 1 的充电电源。每十二个单体电池 1 的矩阵内部中间设置一个温度检测 11。温度检测器 11 的检测头位于在单体电池 1 的外壁, 并通过相变储热材料, 将温度检测器 11 固定。控制器 8 的采集端 82 连接温度检测器 11 的信息输出端, 同时采集端 82 连接并联后的单体电池 1 的正负电极, 用于采集电压。控制器 1 的执行端 81 连接到散热装置 5、预热器 7、单体电池 1 和泵。

[0034] 本发明电动汽车电池散热管理系统的工作原理如下:

[0035] 温度检测器实时对单体电池的外部温度进行检测, 并将检测到的温度发送到控制

器。当温度未达到 35 摄氏度时,散热装置不启动,单体电池产生的热量通过相变储热材料进行冷却。当温度达到 35 摄氏度以上时,控制器控制散热装置启动。导热工质从内套管进入,经外套管对单体电池进行冷却后通过外套管流入散热装置。散热装置对升温后的导热工质进行冷却后,再通过内套管流入。当温度下降到 20 摄氏度以下时,控制器控制加热系统启动。预热器对导热工质进行加热后,再通过内套管流入,经外套管对单体电池进行热传递后通过外套管流出,再进行加热。

[0036] 控制器控制电源对单体电池的充电电流。控制器的采集端同时采集单体电池的电压和电流信息,当单体电池的电流或电压过高时,控制器控制充电电流,使单体电池实现降压、降流,防止出现过充电和过放电的现象。

[0037] 以上所述,仅为本发明的具体实施方式,但本发明的保护范围并不局限于此,任何熟悉本技术领域的技术人员在本发明揭露的技术范围内,可轻易想到变化或替换,都应涵盖在本发明的保护范围之内。因此,本发明的保护范围应以所述权利要求的保护范围为准。

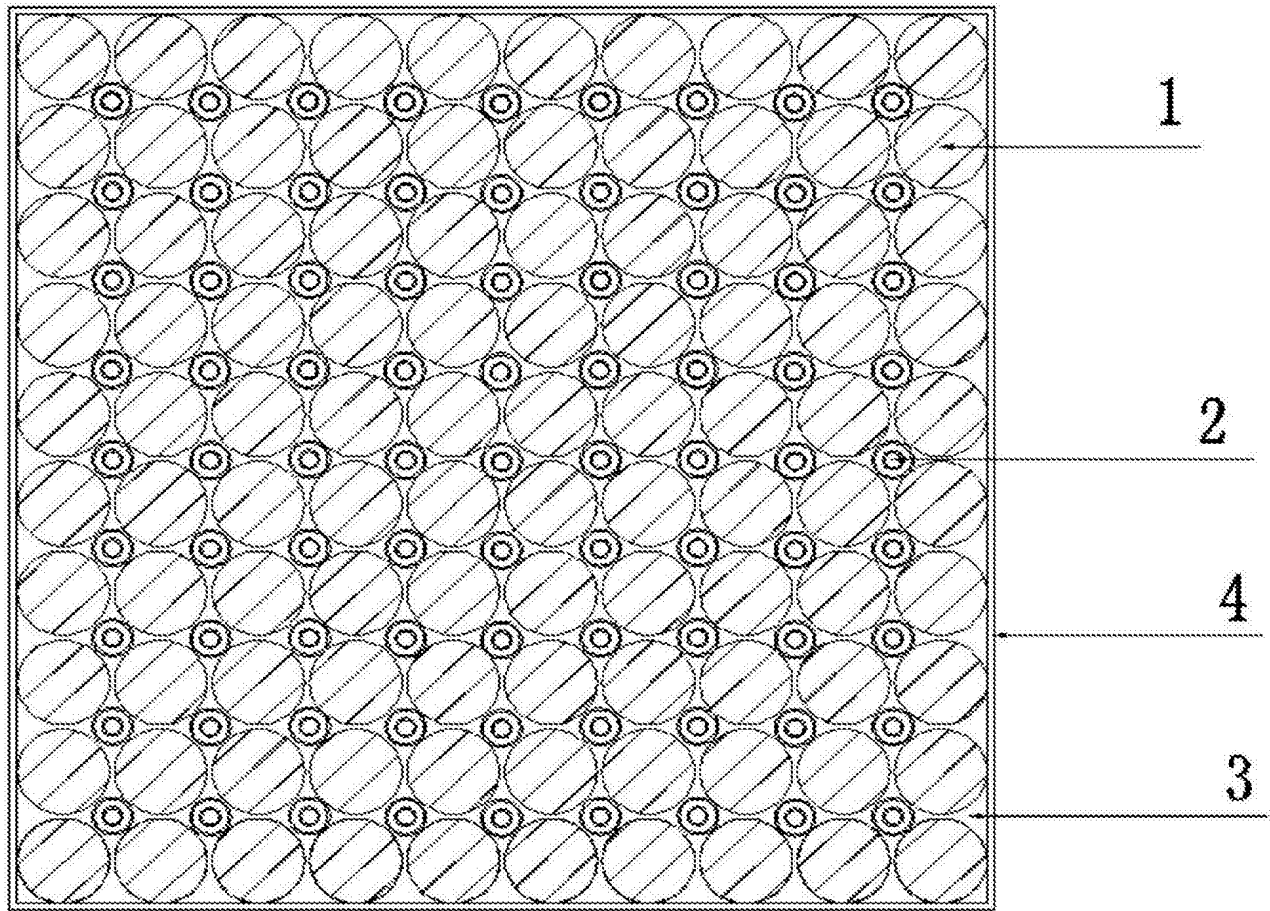


图 1



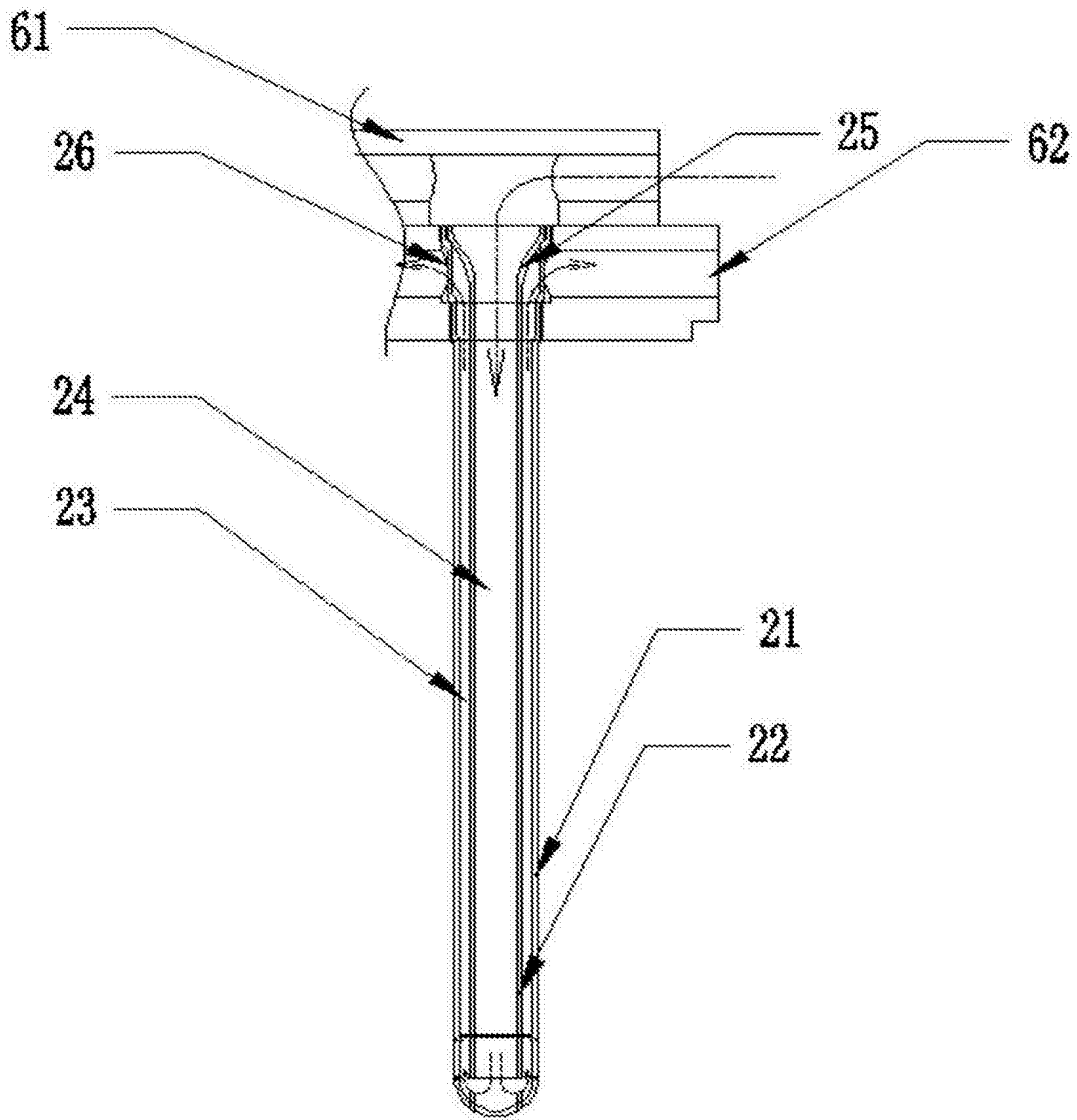


图 2

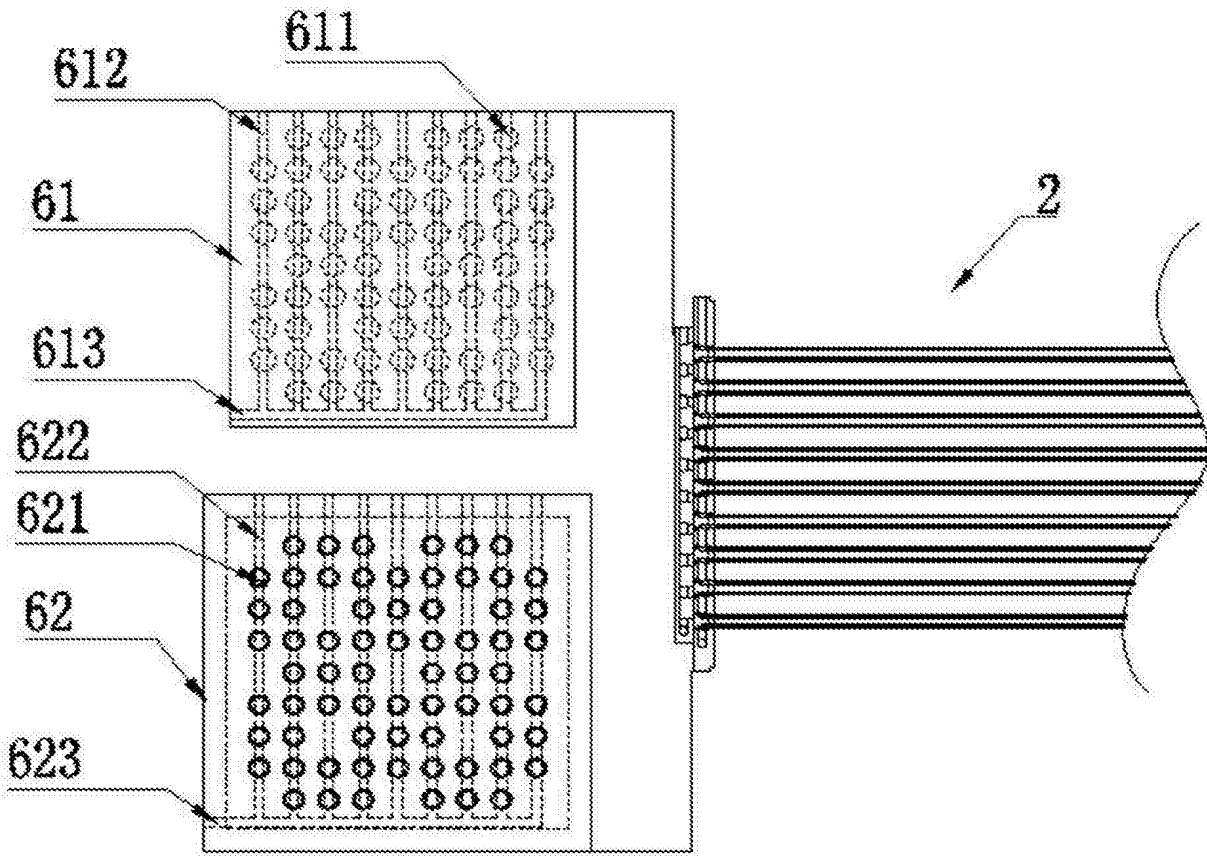


图 3

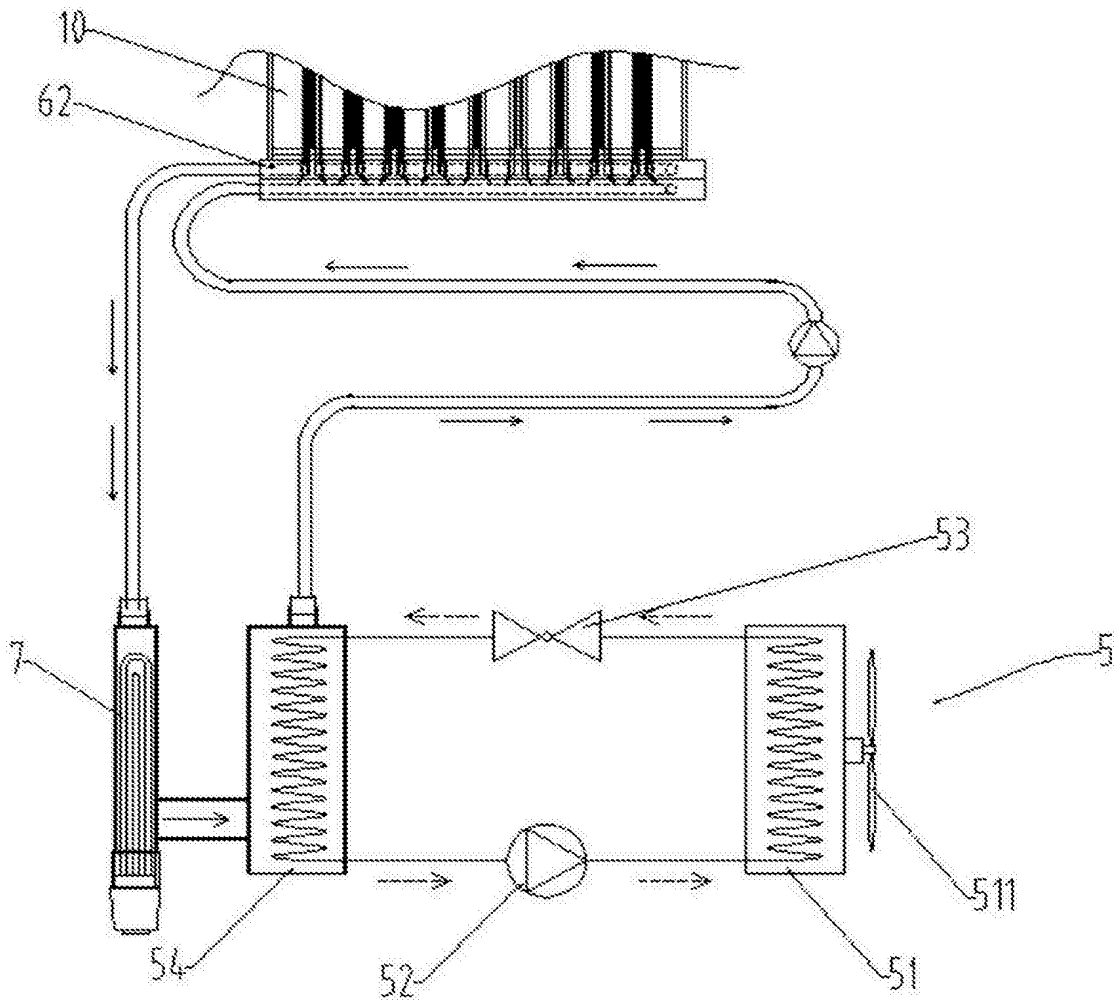


图 4

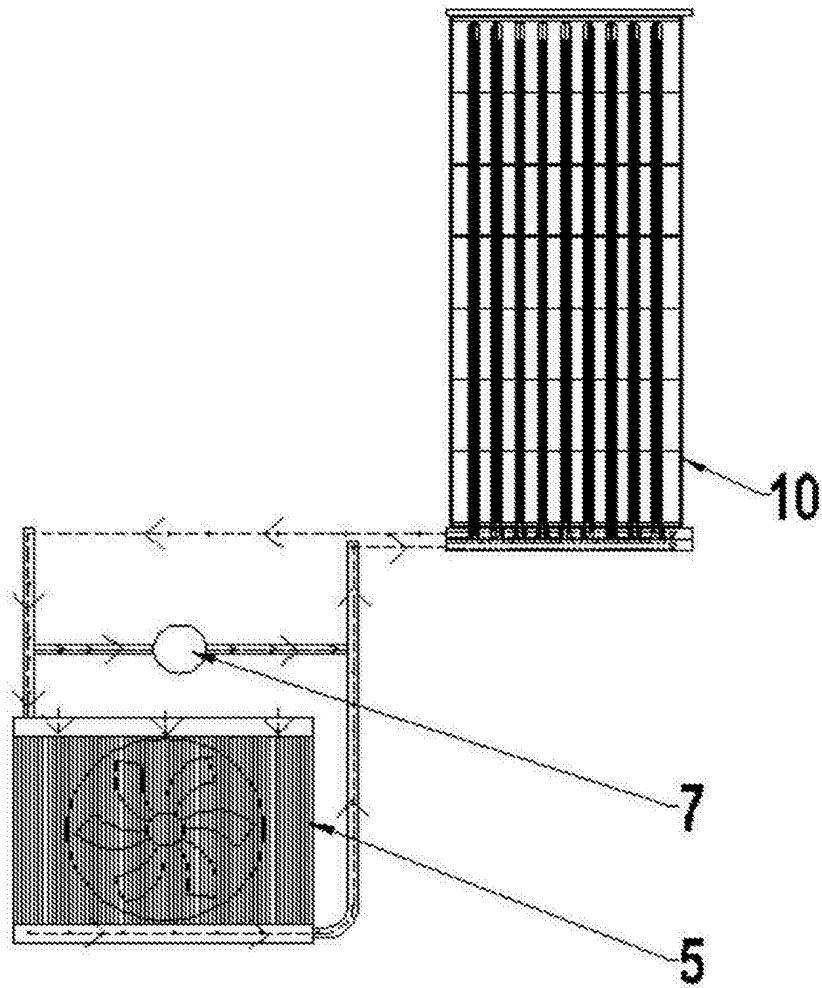


图 5

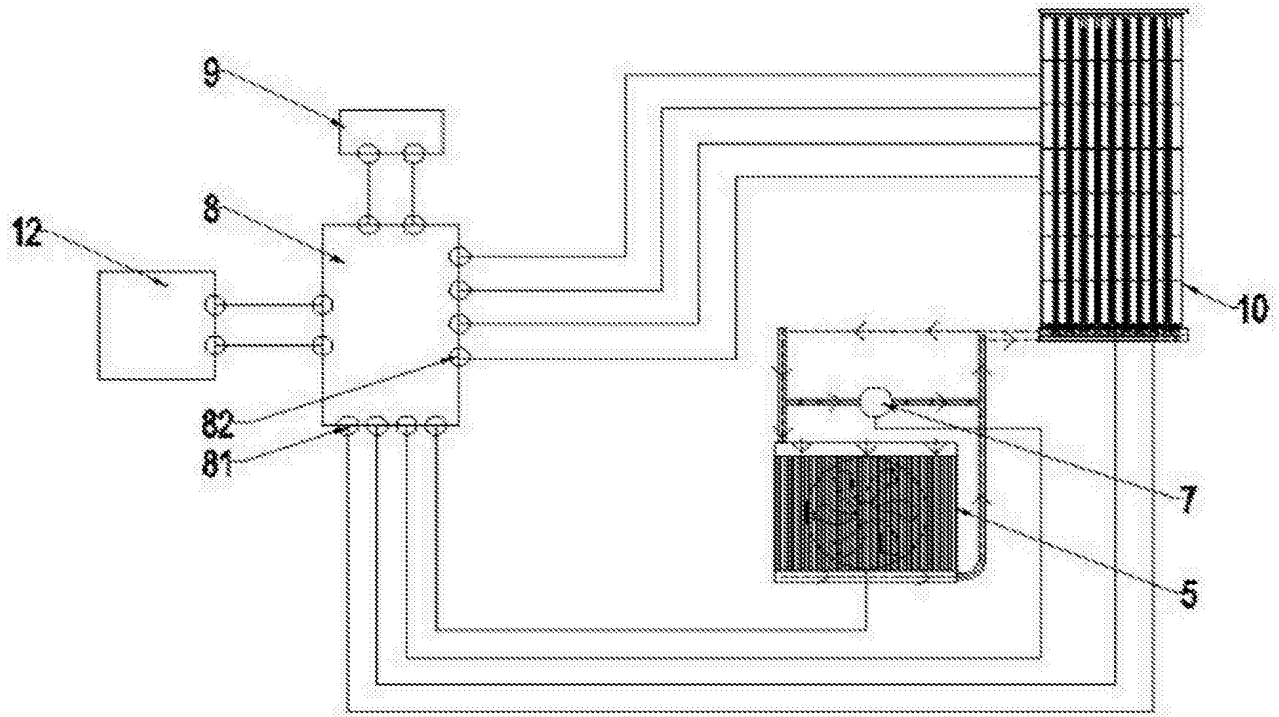


图 6

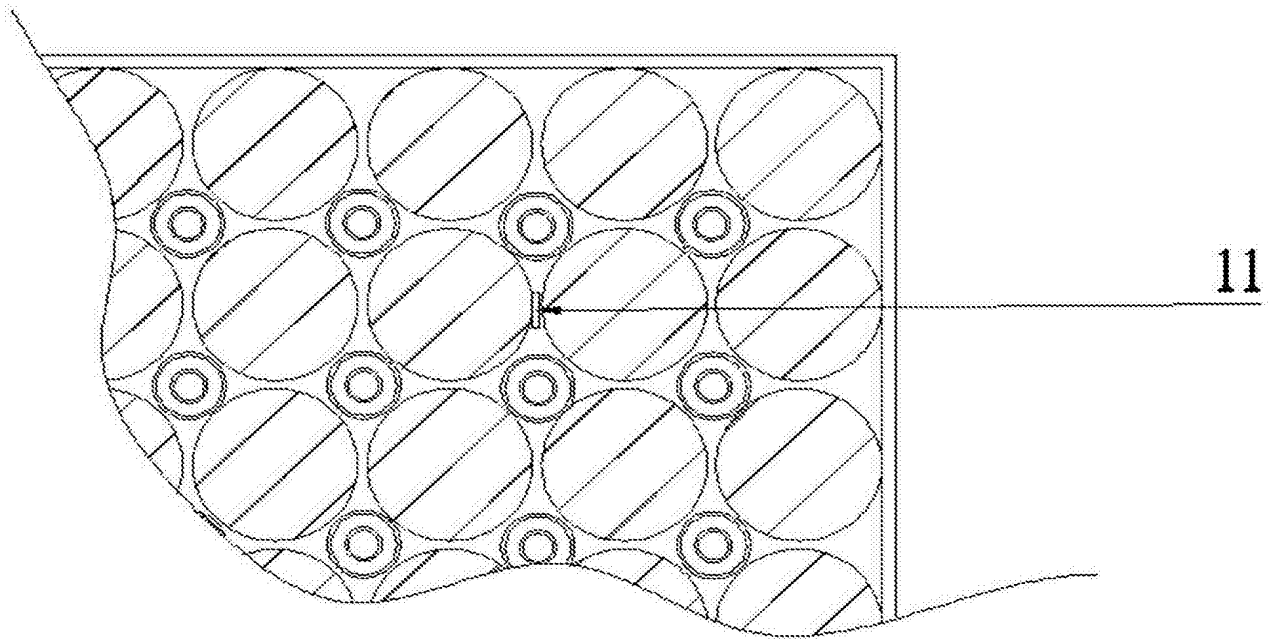


图 7