



(12) 发明专利申请

(10) 申请公布号 CN 105390634 A

(43) 申请公布日 2016. 03. 09

(21) 申请号 201510531432. X

H01M 10/613(2014. 01)

(22) 申请日 2015. 08. 26

H01M 10/625(2014. 01)

(30) 优先权数据

H01M 10/6554(2014. 01)

14/468, 616 2014. 08. 26 US

H01M 10/6567(2014. 01)

(71) 申请人 福特全球技术公司

地址 美国密歇根州迪尔伯恩市

(72) 发明人 丹尼尔·米勒 布莱恩·尤特利

埃文·马萨尼卡 约瑟夫·多里森

杰里米·桑博尔斯基

朱迪思·乌尔代亚

(74) 专利代理机构 北京铭硕知识产权代理有限公司

公司 11286

代理人 姜长星 王兆庚

(51) Int. Cl.

H01M 2/10(2006. 01)

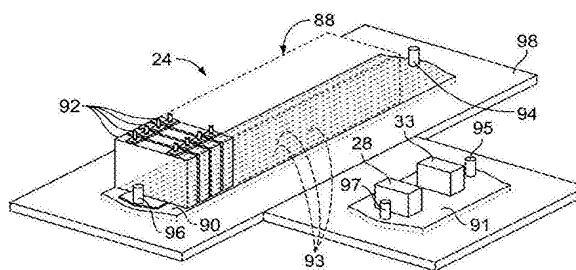
权利要求书1页 说明书10页 附图12页

(54) 发明名称

用于牵引电池总成的倾斜的电池单元结构的支撑结构

(57) 摘要

公开了一种用于牵引电池总成的倾斜的电池单元结构的支撑结构。提供了一种用于电池单元阵列的支撑结构,所述支撑结构可包括一对三棱柱形的端板,所述端板具有相对的平行的内表面和平行的外表面,所述内表面被构造为将压紧力施加到设置在端板之间的电池单元,所述外表面与所述内表面不平行。支撑结构还可包括跨越在端板之间的一对相对的保持支撑件。端板和保持支撑件可被布置为使得外表面和保持支撑件限定矩形棱柱。内表面可相对于至少一个保持支撑件按锐角定向,该锐角可具有滑动角度值。每个保持支撑件可限定定向电池单元和单元间隔件的保持特征,使得电池单元和间隔件与内表面平行。



1. 一种用于电池单元阵列的支撑结构,包括:

一对三棱柱形的端板,具有相对的平行的内表面和平行的外表面,所述内表面被构造为将压紧力施加到设置在所述端板之间的电池单元上,所述外表面与所述内表面不平行;

一对相对的保持支撑件,跨越在所述端板之间,其中,所述端板和所述保持支撑件被布置为使得所述外表面和所述保持支撑件限定矩形棱柱。

2. 根据权利要求 1 所述的支撑结构,其中,所述内表面相对于所述保持支撑件中的至少一个按锐角定向,其中,所述锐角具有滑动角度值。

3. 根据权利要求 2 所述的支撑结构,其中,所述滑动角度值是基于被布置为支撑电池单元的电池托盘的表面摩擦系数和所述压紧力的量的。

4. 根据权利要求 1 所述的支撑结构,其中,所述保持支撑件中的每个限定具有第一部分、第二部分和第三部分的保持特征,第一部分固定到端板的相应的内拐角,第二部分具有用于容纳和定向单元间隔件的拐角部的间隔件导向块以使得所述单元间隔件与所述内表面平行,第三部分具有用于容纳和定向电池单元的拐角部的单元导向块以使得所述电池单元与所述内表面平行。

5. 根据权利要求 4 所述的支撑结构,其中,所述保持支撑件中的每个还限定位于相对的内拐角之间的交替布置的多个第一导向块和第二导向块。

6. 根据权利要求 5 所述的支撑结构,还包括设置在所述端板之间的多个单元间隔件,所述多个单元间隔件具有通过第一导向块定向的拐角使得所述多个单元间隔件平行于所述内表面,其中,所述多个单元间隔件中的每个限定以一定间隔分隔开并在单元间隔件的两侧向外延伸的多个肋。

7. 根据权利要求 5 所述的支撑结构,还包括:

热板,设置在所述端板之间的电池单元区域之下;

多个单元间隔件,设置在所述端板之间,并具有由所述第一导向块保持的上拐角和与所述热板至少部分接触的下拐角,所述多个单元间隔件被定向为使得所述多个单元间隔件平行于所述内表面。

用于牵引电池总成的倾斜的电池单元结构的支撑结构

技术领域

[0001] 本公开涉及在车辆中使用的用于高电压电池的热管理系统和电池单元结构。

背景技术

[0002] 诸如电池电动车辆 (BEV)、插电式混合动力电动车辆 (PHEV)、轻度混合动力电动车辆 (MHEV) 或全混合动力电动车辆 (FHEV) 的车辆包含能量源 (诸如, 高电压 (HV) 电池) 以用作车辆的推进源。HV 电池可包括用于帮助管理车辆性能和操作的组件和系统。HV 电池可包括在电池单元端子之间相互电连接的一个或更多个电池单元阵列和互连器汇流条 (interconnector busbar)。HV 电池和周围环境可包括热管理系统以帮助管理 HV 电池组件、系统和各个电池单元的温度。

发明内容

[0003] 一种用于电池单元阵列的支撑结构, 所述支撑结构包括一对三棱柱形的端板, 端板具有相对的平行的内表面和平行的外表面, 所述内表面被构造为将压紧力施加到设置在端板之间的电池单元上, 所述外表面与所述内表面不平行。支撑结构还包括跨越在端板之间的一对相对的保持支撑件。端板和保持支撑件被布置为使得外表面和保持支撑件限定矩形棱柱。内表面可相对于保持支撑件中的至少一个按锐角定向, 并且所述锐角可具有滑动角度值。滑动角度值可以是基于被布置为支撑电池单元的电池托盘的表面摩擦系数和由端板施加到设置在端板之间的并通过电池托盘支撑的多个单元的压紧力的量。每个保持支撑件可限定具有第一部分、第二部分和第三部分的保持特征, 第一部分固定到端板的相应的内拐角, 第二部分具有用于容纳和定向单元间隔件的拐角部的间隔件导向块以使得单元间隔件与所述内表面平行, 第三部分具有容纳和定向电池单元的拐角部的单元导向块以使得电池单元与所述内表面平行。每个保持支撑件还可限定位于相对的内拐角之间的交替布置的多个第一导向块和第二导向块。多个单元间隔件可设置在端板之间, 并可具有通过第一导向块定向的拐角使得单元间隔件平行于内表面。单元间隔件可限定以一定间隔分隔开并在单元间隔件的两侧向外延伸的多个肋。支撑结构还可包括设置在端板之间的电池单元区域之下的热板和多个单元间隔件。所述多个单元间隔件可设置在端板之间, 并可具有由第一导向块保持的上拐角和与热板至少部分地接触的下拐角, 并且所述多个单元间隔件被定向为使得单元间隔件平行于内表面。

[0004] 一种用于电池单元阵列的支撑结构, 所述支撑结构包括一对楔形的端板, 每个端板均具有内拐角和在内拐角之间延伸的一对保持支撑件。端板和保持支撑件被构造为使得端板在除了由保持支撑件限定的方向以外的方向上将压紧力施加在设置在端板和保持支撑件之间的电池单元上。每个端板还可具有彼此平行的外表面、彼此平行并相对于相应的外表面按锐角定向的内表面、在外表面和内表面之间延伸的至少一个侧表面以及上表面。每个内拐角可通过相应的内表面、上表面和侧表面的交点限定。保持支撑件中的每个可均限定多个第一导向块, 所述多个第一导向块的尺寸可容纳和定向单元间隔件的拐角的一部

分,使得单元间隔件平行于内表面。保持支撑件还可均限定多个第二导向块,所述多个第二导向块的尺寸可容纳和定向电池单元的拐角的一部分,使得电池单元平行于内表面。一对外部间隔件可均与相应的内表面相邻、被定向为平行于内表面并且至少部分地设置在邻近端板的内拐角的第一导向块中的四个内。多个内部间隔件可在所述一对外部间隔件之间以一定间隔分隔开、被定向为平行于内表面并且至少部分地设置在邻近内拐角的四个第一导向块之间的其余第一导向块内。端板和保持支撑件可被布置为保持和定向这二者之间的多个电池单元,使得所述多个电池单元平行于内表面。端板中的每个可均限定相对于保持支撑件以等于滑动角度值的角度定向的内表面,滑动角度值通过被布置为支撑电池单元的电池托盘的表面摩擦系数和压紧力的量决定。保持支撑件可均限定多个第一导向块,所述多个第一导向块的尺寸可容纳单元间隔件的多个拐角的一部分,使得单元间隔件按一定角度定向并使得在单元间隔件之间限定的通道提供用于气流的路径。

[0005] 一种牵引电池总成,所述牵引电池总成包括具有三棱柱形的一对端板、一对上轨道以及多个单元间隔件。所述一对上轨道在端板中的每个之间延伸,并限定了多个第一导向块,第一导向块的大小可容纳间隔件的上拐角的一部分。多个单元间隔件设置在端板之间,并被斜向布置为使得间隔件相对于上轨道按锐角定向,并使得间隔件的上拐角的至少一部分由第一导向块保持。所述一对上轨道中的每个还可均限定多个第二导向块,第二导向块的尺寸可容纳电池单元的上拐角的一部分,使得电池单元的前表面被定向成平行于单元间隔件的前表面。单元间隔件可被布置为限定位于彼此之间并相对于上轨道斜向定向的多个气流通道的。一对下轨道可在端板中的每个之间延伸,并且可限定多个盖板配件,盖板配件的尺寸可容纳电池单元的下拐角的一部分。一对下轨道可在端板中的每个之间延伸,并且可以限定多个盖板配件,盖板配件的尺寸可容纳间隔件的下拐角的一部分。锐角可具有滑动角度值,滑动角度值是基于支撑牵引电池总成的电池托盘的表面摩擦系数和通过端板施加到设置在端板之间并由电池托盘支撑的多个单元的压紧力的量的。

[0006] 根据本发明,提供了一种用于电池单元阵列的支撑结构,所述支撑结构包括:一对楔形的端板,每个端板均具有内拐角;一对保持支撑件,在所述内拐角之间延伸,其中,端板和保持支撑件被构造为使得端板在除了由保持支撑件限定的方向之外的方向上将压紧力施加在设置于端板和保持支撑件之间的电池单元上。

[0007] 根据本发明的一个实施例,每个端板还具有彼此平行的外表面、彼此平行并相对于相应的外表面按锐角定向的内表面、在外表面和内表面之间延伸的至少一个侧表面以及上表面,其中,内拐角中的每个均由相应的内表面、上表面和侧表面的交点所限定。

[0008] 根据本发明的一个实施例,保持支撑件中的每个限定多个第一导向块,所述多个第一导向块的尺寸可容纳并定向单元间隔件的拐角的一部分使得所述单元间隔件平行于内表面,其中,保持支撑件中的每个还限定多个第二导向块,所述多个第二导向块的尺寸可容纳并定向电池单元的拐角的一部分使得电池单元平行于内表面。

[0009] 根据本发明的一个实施例,支撑结构还包括:一对外部间隔件,每个外部间隔件与相应的内表面相邻,被定向为平行于内表面,并至少部分地设置在邻近端板的内拐角的第一导向块中的四个内;多个内部间隔件,在所述一对外部间隔件之间以一定间隔分开,被定向为平行于内表面,并至少部分地设置在邻近所述内拐角的四个第一导向块之间的其余的第一导向块内。

[0010] 根据本发明的一个实施例,端板和保持支撑件被布置为保持和定向电池单元使得电池单元平行于内表面。

[0011] 根据本发明的一个实施例,端板中的每个均限定内表面,所述内表面相对于保持支撑件以等于滑动角度值的角度定向,所述滑动角度值由被布置为支撑电池单元的电池托盘的表面摩擦系数和压紧力的量决定。

[0012] 根据本发明的一个实施例,保持支撑件中的每个均限定多个第一导向块,所述多个第一导向块的尺寸可容纳单元间隔件的多个拐角的一部分,使得所述单元间隔件按一定角度定向并使得在单元间隔件之间限定的通道提供用于气流的路径。

[0013] 根据本发明,提供一种牵引电池总成,包括:一对端板,每个端板均具有三棱柱形;一对上轨道,在每个端板之间延伸并限定多个第一导向块,第一导向块的尺寸可容纳间隔件的上拐角的一部分;多个单元间隔件,设置在所述一对端板之间,被斜向地布置为使得间隔件相对于上轨道以锐角定向并使得间隔件的上拐角的至少一部分被第一导向块保持。

[0014] 根据本发明的一个实施例,上轨道中的每个均还限定多个第二导向块,所述多个第二导向块的尺寸可容纳电池单元的上拐角的一部分,使得电池单元的前表面被定向为平行于单元间隔件的前表面。

[0015] 根据本发明的一个实施例,单元间隔件被布置为限定位于彼此之间并相对于上轨道斜向地定向的多个气流通道的。

[0016] 根据本发明的一个实施例,牵引电池总成还包括一对下轨道,所述一对下轨道在端板中的每个之间延伸并限定多个盖板配件,所述多个盖板配件的尺寸可容纳电池单元的下拐角的一部分。

[0017] 根据本发明的一个实施例,牵引电池总成还包括一对下轨道,所述一对下轨道在端板中的每个之间延伸并限定多个盖板配件,所述多个盖板配件的尺寸可容纳间隔件的下拐角的一部分。

[0018] 根据本发明的一个实施例,锐角具有滑动角度值,滑动角度值是基于支撑牵引电池总成的电池托盘的表面摩擦系数和通过端板施加到设置在端板之间并被电池托盘支撑的多个电池单元的压紧力的量的。

附图说明

[0019] 图 1 是电池电动车辆的示意图。

[0020] 图 2 是用于图 1 中的车辆的牵引电池的热管理系统的一部分的透视图。

[0021] 图 3A 是具有空气热管理系统的牵引电池总成的一部分的透视图。

[0022] 图 3B 是来自图 3A 的牵引电池总成的一部分的电池单元的透视图。

[0023] 图 4A 是可包括空气热管理系统的另一牵引电池总成的一部分的透视图。

[0024] 图 4B 是来自图 4A 的牵引电池总成的一部分的电池单元的透视图。

[0025] 图 4C 是图 4A 的牵引电池总成的一部分的说明性平面图,示出了气流路径的示例。

[0026] 图 4D 是可包括液体热管理系统的另一牵引电池总成的一部分的平面图。

[0027] 图 5 是用于图 4A 的牵引电池总成的一部分的支撑结构的一部分的透视图。

[0028] 图 6A 是图 5 的支撑结构的端板的透视图。

[0029] 图 6B 是图 5 的支撑结构的另一端板的透视图。

[0030] 图 6C 是图 5 的支撑结构的说明性平面图,示出了用于图 6A 和图 6B 中的各端板的部分的定向角度的示例。

[0031] 图 7A 是图 5 的支撑结构的上保持支撑件的一部分的透视图。

[0032] 图 7B 是图 7A 的上保持支撑件的一部分的详细透视图。

[0033] 图 8 是可用于空气热管理系统的单元间隔件的透视图,单元间隔件被示出为由图 5 的支撑结构的部分保持。

[0034] 图 9 是可用于液体热管理系统的另一单元间隔件的透视图,所述另一单元间隔件被示出为由图 5 的支撑结构的部分保持。

[0035] 图 10 是图 4A 的牵引电池总成的一部分的详细透视图,示出了电池单元阵列的因电池单元的羽毛状型式而可能需要额外的保持支撑件的区域。

[0036] 图 11 是两个电池单元的说明性平面图,示出了电池单元的定向角度的示例。

具体实施方式

[0037] 在此描述本公开的实施例。然而,将理解的是,所公开的实施例仅是示例,其他实施例可采用各种和替代的形式。附图不一定按比例绘制;可夸大或最小化一些特征以示出特定组件的细节。因此,在此公开的具体结构和功能细节不应被解释为限制,而仅为教导本领域技术人员以各种方式使用本实施例的代表性基础。如本领域普通技术人员将理解的,可将参照任一附图示出并描述的各种特征与在一个或更多个其他附图中示出的特征相结合以产生未明确示出或描述的实施例。示出的特征的组合为典型应用提供代表性实施例。然而,与本公开的教导一致的特征的各种组合和变型可期望用于特定应用或实施方式。

[0038] 图 1 描述了典型的插电式混合动力机动车辆 (PHEV) 的示意图。典型的插电式混合动力机动车辆 12 可包括机械地连接至混合动力传动装置 16 的一个或更多个电机 14。电机 14 能够作为马达或发电机运转。此外,混合动力传动装置 16 机械地连接至发动机 18。混合动力传动装置 16 还可机械地连接至驱动轴 20,驱动轴 20 机械地连接至车轮 22。当发动机 18 开启或关闭时,电机 14 可提供推进和减速能力。电机 14 还可用作发电机,并且可通过回收在摩擦制动系统中通常将作为热损失掉的能量而提供燃料经济效益。由于混合动力机动车辆 12 可在特定状况下按照电动模式或混合动力模式运转以降低车辆 12 总的燃料消耗,因此电机 14 还可提供减少的污染物排放。

[0039] 牵引电池或电池包 24 储存并提供可以被电机 14 使用的能量。牵引电池 24 通常从牵引电池 24 中的一个或更多个电池单元阵列(有时称为电池单元堆)提供高电压 DC 输出。电池单元阵列可包括一个或更多个电池单元。牵引电池 24 通过一个或更多个接触器(未示出)电连接至一个或更多个电力电子模块 26。所述一个或更多个接触器可在断开时使牵引电池 24 与其他组件隔离,并且可在闭合时将牵引电池 24 连接至其他组件。电力电子模块 26 还电连接至电机 14,并且提供在牵引电池 24 和电机 14 之间双向传输电能的能力。例如,典型的牵引电池 24 可以提供 DC 电压,而电机 14 可能需要三相 AC 电压来运转。电力电子模块 26 可以将 DC 电压转换为电机 14 所需要的三相 AC 电压。在再生模式下,电力电子模块 26 可以将来自用作发电机的电机 14 的三相 AC 电压转换为牵引电池 24 所需要的 DC 电压。在此的描述同样适用于纯电动汽车。对于纯电动汽车,混合动力传动装置 16 可以是连接至电机 14 的齿轮箱并且发动机 18 可以不存在。

[0040] 牵引电池 24 除提供用于推进的能量之外,还可提供用于其他车辆电气系统的能量。典型的系统可包括 DC/DC 转换器模块 28, DC/DC 转换器模块 28 将牵引电池 24 的高电压 DC 输出转换为与其他车辆负载兼容的低电压 DC 供应。其他高电压负载(例如,压缩机和电加热器)可直接连接至高电压而不使用 DC/DC 转换器模块 28。在典型的车辆中,低电压系统电连接至辅助电池 30(例如,12V 电池)。

[0041] 电池电子控制模块(BECM, battery electronic control module)33 可与牵引电池 24 通信。BECM 33 可用作牵引电池 24 的控制器,并且还可包括管理每个电池单元的温度和荷电状态的电子监控系统。牵引电池 24 可具有温度传感器 31,例如,热敏电阻或其他温度计量器。温度传感器 31 可与 BECM 33 通信,以提供关于牵引电池 24 的温度数据。温度传感器 31 也可位于牵引电池 24 中的电池单元上或靠近电池单元。还预期可使用不止一个温度传感器 31 来监测电池单元的温度。

[0042] 例如,车辆 12 可以是牵引电池 24 可通过外部电源 36 进行再充电的电动车辆,诸如,PHEV、FHEV、MHEV 或 BEV。外部电源 36 可连接至电源插座。外部电源 36 可电连接至电动车辆供电设备(EVSE,electric vehicle supply equipment)38。EVSE 38 可提供电路和控制以调节并管理电源 36 与车辆 12 之间的电能传输。外部电源 36 可向 EVSE 38 提供 DC 电或 AC 电。EVSE 38 可具有用于插入到车辆 12 的充电端口 34 中的充电连接器 40。充电端口 34 可以是配置为将电力从 EVSE 38 传输到车辆 12 的任何类型的端口。充电端口 34 可电连接至充电器或车载电力转换模块 32。电力转换模块 32 可以调节从 EVSE 38 供应的电力,以向牵引电池 24 提供合适的电压水平和电流水平。电力转换模块 32 可与 EVSE 38 配合,以协调将电力传递至车辆 12。EVSE 连接器 40 可具有与充电端口 34 的对应的凹入匹配的插脚。

[0043] 所论述的各组件可具有一个或更多个相关联的控制器,以控制并监测所述组件的操作。控制器可经由串行总线(例如,控制器局域网(CAN))或经由离散的导体进行通信。

[0044] 电池单元(诸如,棱柱形的电池单元)可包括将储存的化学能转换为电能电的电池单元。棱柱形的电池单元可包括壳体、正极(阴极)和负极(阳极)。电解质可允许离子在放电期间在阳极和阴极之间运动,然后在再充电期间返回。端子可允许电流从电池单元流出以被车辆使用。当多个电池单元按照阵列定位时,每个电池单元的端子可与彼此相邻的相对的端子(正和负)对齐,汇流条可提供辅助以便于多个电池单元之间串联连接。电池单元还可并联布置,从而相似的端子(正和正或者负和负)彼此相邻。例如,两个电池单元可被布置为正极端子彼此相邻,紧挨着的两个电池单元可被布置为负极端子彼此相邻。在该示例中,汇流条可接触所有的四个电池单元的端子。

[0045] 可使用液体热管理系统、空气热管理系统或本领域公知的其它方法来对牵引电池 24 进行加热和/或冷却。现在参照图 2,在液体热管理系统的一个示例中,牵引电池 24 可包括被示出为通过热板 90 支撑以通过热管理系统被加热和/或冷却的电池单元阵列 88。电池单元阵列 88 可包括彼此相邻地定位的多个电池单元 92 和结构组件。DC/DC 转换器模块 28 和/或 BECM 33 在特定运转条件下也可能需要冷却和/或加热。热板 91 可支撑 DC/DC 转换器模块 28 和 BECM 33 并辅助二者的热管理。例如,DC/DC 转换器模块 28 在电压转换期间可产生可能需要被消散的热。可替代地,热板 90 和 91 可彼此流体连通以共用共同的流体入口和共同的排出口。

[0046] 在一个示例中, 电池单元阵列 88 可安装到热板 90, 使得每个电池单元 92 只有一个表面 (诸如, 底表面) 与热板 90 接触。热板 90 和各个电池单元 92 可在彼此之间传递热, 以在车辆运转期间帮助管理电池单元阵列 88 内的电池单元 92 的热工况 (thermal conditioning)。为了提供电池单元阵列 88 中的电池单元 92 和其他周边组件的有效的热管理, 均匀的热流体分布和高的热传递能力是热板 90 的两个考虑因素。由于经由传导和对流在热板 90 和热流体之间传递热, 所以对于有效的热传递 (移除热和加热处于低温的电池单元 92 两者) 来说, 热流体流场的表面面积是重要的。例如, 如果不移除电池单元充电和放电所产生的热, 则会对电池单元阵列 88 的性能和寿命产生负面影响。可选择地, 当电池单元阵列 88 经受低温时, 热板 90 还可向电池单元阵列 88 提供热。

[0047] 热板 90 可包括一个或更多个通道 93 和 / 或空腔, 以分配通过热板 90 的热流体。例如, 热板 90 可包括可与通道 93 连通的进出口 94 和排出口 96, 用于提供热流体并使热流体循环。进出口 94 和排出口 96 相对于电池单元阵列 88 的位置可变化。例如, 如图 2 所示, 进出口 94 和排出口 96 可相对于电池单元阵列 88 位于中央。进出口 94 和排出口 96 还可位于电池单元阵列 88 的侧部。可选地, 热板 90 可限定空腔 (未示出), 该空腔与进出口 94 和排出口 96 连通, 用于提供热流体并使热流体循环。热板 91 可包括进出口 95 和排出口 97 以传送和移除热流体。可选地, 具有 (例如) 薄片、糊状、胶状或粘合剂形式的热界面材料 (未示出) 可分别应用到在电池单元阵列 88 下面的热板 90 和 / 或 DC/DC 转换器模块 28 和 BECM 33 下面的热板 91。热界面材料片可通过填充 (例如) 电池单元 92 和热板 90 之间的孔隙和 / 或气隙来增强电池单元阵列 88 和热板 90 之间的热传递。热界面材料还可在电池单元阵列 88 和热板 90 之间提供电绝缘。电池托盘 98 可支撑热板 90、热板 91、电池单元阵列 88 和其他组件。电池托盘 98 可包括用于容纳热板的一个或更多个凹入。

[0048] 可使用不同的电池包结构来应对车辆个体差异 (包括封装限制和功率要求)。可将电池单元阵列 88 容纳于罩或壳体 (未示出) 内, 以保护和围住电池单元阵列 88 和其他周边组件 (诸如 DC/DC 转换器模块 28 和 BECM 33)。可将电池单元阵列 88 定位在若干不同的位置, 这些位置包括 (例如) 车辆的前座下面、后座下面或后座后面。然而, 预期电池单元阵列 88 可位于车辆 12 中任何合适的位置。

[0049] 图 3A 示出了具有空气热管理系统和彼此间隔开的一对电池单元阵列 120 的牵引电池总成的一部分的示例。电池单元阵列 120 可包括多个如图 3B 所示的电池单元 122。电池单元 122 按稍微传统的堆叠方向布置。一对端板 124 可位于电池单元阵列 120 的相对的端面上, 并且可以帮助保持端板 124 之间的电池单元 122。例如, 端板 124 可与相应的电池单元阵列 120 布置在一起, 使得在电池单元阵列 120 的相对的端面施加压紧力 (compression force)。电池单元阵列 120 可被固定到 (例如) 电池托盘 128。示出了可容纳电池单元阵列 120 和端板 124 的牵引电池壳体 132 的一部分。X 方向箭头 134 可表示包括电池单元阵列 120 的车辆的前后方向 (forward and rear direction)。Y 方向箭头 136 可表示车辆的一侧到另一侧的方向。在本示例中, 两个电池单元阵列 120 的电池单元 122 按矩形型式定向以通过空气热管理系统进行冷却。在此矩形型式中, 箭头 138 示出了进入牵引电池壳体 132 并沿着牵引电池壳体 132 的外侧部分在 Y 方向上行进的气流路径的示例。箭头 142 示出了横跨电池单元 122 并在电池单元 122 之间沿着 X 方向行进以 (例如) 帮助冷却电池单元 122 的气流路径的示例。如图所示出的, 气流进行大致 90 度的转弯以沿 X 方向行进。箭

头 144 示出了如下的气流路径的示例：空气在从横跨电池单元 122 的空气行进进行另一个大致 90 度的转弯之后，沿着 Y 方向离开牵引电池壳体 132。这两个电池单元阵列 120 限定的 X 向长度等于尺寸 150。

[0050] 图 4A 示出了可具有空气热管理系统和彼此间隔开的一对倾斜的电池单元阵列 160 的另一牵引电池总成的一部分的示例。电池单元阵列 160 可包括多个如图 4B 所示的电池单元 162。每个电池单元 162 可包括一对相对的侧表面 162a 和一对相对的前表面 162b。每个电池单元 162 还可包括四个竖边 162c。一对端板 164 可位于电池单元阵列 160 的纵向相对的端部上，并且可以帮助保持端板 164 之间的电池单元 162。例如，端板 164 可与相应的电池单元阵列 160 布置为使得向电池单元 162 施加压紧力。电池单元阵列 160 可由支撑组件（诸如电池托盘 168）支撑。电池单元阵列 160 也可通过安装到电池托盘 168 和端板 164 的间隔件、保持特征和 / 或轨道（如下面进一步描述的）而被支撑和被保持。示出了可容纳电池单元阵列 160 和端板 164 的牵引电池壳体 172 的一部分。X 方向箭头 176 表示包括电池单元阵列 160 的车辆的前后方向。Y 方向箭头 178 表示车辆的一侧到另一侧的方向。在本示例中，与图 3A 中所示出的示例相比，电池单元阵列 160 的电池单元 162 以羽毛状型式 (fletched formation) 定向以通过空气热管理系统进行冷却。

[0051] 例如，在羽毛状型式中，电池单元 162 可被堆叠为使得电池单元 162 的中心沿纵向阵列中心轴线 181 对齐，并且使得电池单元 162 的外侧部分形成沿电池单元阵列 160 的纵向侧部延伸的台阶结构。在本示例中，侧表面 162a、前表面 162b 和竖边 162c 可至少部分地限定电池单元 162 的外侧部分的台阶结构。在此所使用的“台阶结构”包括方形波状 (square wave) 结构。

[0052] 在羽毛状型式中，电池单元 162 可被布置为彼此之间限定可相对于纵向阵列中心轴线 181 斜向定向的多个通道。通道可提供用于协助电池单元 162 的热管理的气流路径和 / 或可提供用于单元间隔件的空间。例如，牵引电池壳体 172 的入口（未示出）可与通道流体连通，使得空气从入口纵向流入，然后在电池单元 162 之间相对于纵向阵列中心轴线 181 斜向地流动。电池单元 162 可相对于阵列之间的并平行于纵向阵列中心轴线 181 延伸的总成中心线轴线 183 按锐角定向。

[0053] 箭头 180 示出了进入牵引电池壳体 172 并沿着 Y 方向行进的气流路径的示例。箭头 182 示出了横跨电池单元 162 并在电池单元 162 之间对应于电池单元 162 的定向角度行进以（例如）帮助冷却电池单元 162 的气流路径的示例。如在本示例中所示的，并且如在图 4C 中进一步示出的，气流进行大致 60 度的转弯（表示为角度 182a）以横跨羽毛状型式的电池单元 162 并在电池单元 162 之间行进。与如图 3A 中的示例所示的 90 度角相比，在羽毛状型式中可利用小于 90 度的转弯角（气流从 Y 方向按该转弯角行进以冷却电池单元 162）而增强气流。由于空气流过电池单元阵列 160 而变化的角度减小，所以气流从 Y 方向按减小的角度行进还可以降低系统的总压降。箭头 184 示出了如下的气流路径的示例：横跨电池单元 162 并在电池单元 162 之间流动的空气在从横跨电池单元 162 的空气行进进行大致 30 度的转弯（表示为角 182b）之后，沿着 Y 方向离开牵引电池壳体 132。虽然角 182a 和角 182b 分别以大致 60 度和大致 30 度作为参考，但是可以预期电池单元 162 的其他结构是可用的，该其他结构可利用气流可行进的可供选择的转弯角以帮助冷却电池单元 162。

[0054] 当羽毛状型式的电池单元 162 与矩形型式的电池单元 122 相比时，电池单元 162

的羽毛状型式可减少封装空间。例如,两个电池单元阵列 160 可限定的 X 向长度等于尺寸 186。假设电池单元 122 和电池单元 162 的大小相同,那么尺寸 186 小于尺寸 150。较短的尺寸 186 可以在车辆内提供另外的牵引电池位置选择。例如,具有狭窄后座的车辆可能无法提供足够的空间来将牵引电池放置在后座之下。在这些类型的车辆中,包括如图 3A 所示的矩形型式的电池单元阵列 120 的牵引电池会是不适合的,而包括羽毛状型式的电池单元 162 的牵引电池会是适合的。图 4D 示出了具有可适合于液体热管理系统的结构的电池单元阵列 160,其中,该电池单元阵列 160 比在利用空气热管理系统时彼此更紧密,从而尺寸 187 可小于尺寸 150 和尺寸 186。在本示例中,电池托盘 168 可以包括容纳用于液体热管理系统的热板(未示出)的凹入。热板可与电池单元 162 热连通以从电池单元 162 散热。

[0055] 羽毛状型式的电池单元阵列 160 还可包括用于帮助将压紧力传递到电池单元 162 的结构组件。这些组件可通过在与电池单元 162 的定向角度有关的特定条件下提供结构性增强而帮助防止电池单元 162 滑动。

[0056] 图 5 示出了用于支撑和保持电池单元阵列 160 的支撑结构 300 的示例。支撑结构 300 可包括一对端板 164、一对上保持支撑件 306 以及一对下保持支撑件 308(在图 5 中仅有一个下保持支撑件 308 是可见的)。图 6A 和图 6B 是端板 164 的透视图。端板 164 可以具有三棱柱形状或楔形形状,并且每个端板 164 可包括内表面 312、外表面 314 和侧表面 316。在此作为组件的参考所使用的“棱柱形状”(无论是三棱柱形状还是四棱柱形状)都不必表示在几何学上完美的棱柱形状。例如,组件的特征或元件(诸如凹入、突起或制造缺陷)可以使得组件具有总体的棱柱形状,而不一定是在几何学上完美的棱柱形状。虽然图 6A 和图 6B 示出了具有两个侧表面 316 的端板 164,但是可以预想到端板 164 的结构可只包括一个侧表面 316,使得端板 164 的平面图类似于三角形。端板 164 的内表面 312 可限定彼此平行的平面。在此作为组件或轴线之间的参考定向所使用的“平行”不一定表示几何学上完美的平行。例如,组件在(例如)装配过程中可能会稍微偏斜,并因此可大体上彼此平行而不是几何学上完美地平行。内表面 312 可相对于纵向阵列中心轴线 181 或上保持支撑件 306 或下保持支撑件 308 按角 412 定向,如图 6C 所示。角 412 可以是锐角。端板 164 的外表面 314 可限定彼此平行的平面。端板 164 中的每个可限定一对内部上拐角 322。上保持支撑件 306 可跨越在端板 164 的内部上拐角 322 之间。预期上保持支撑件 306 和下保持支撑件 308 可由不止一个互锁组件组成或可以是单个组件。例如,上支撑轨道和下支撑轨道可与支撑结构 300 一起使用以跨越在端板 164 之间。该上支撑轨道和下支撑轨道可限定相应的间隔件导向块 332、单元导向块 336 和盖板配件(shingle fitting)354。可选地,间隔件导向块 332、单元导向块 336 和盖板配件 354 可以被固定到相应的上保持支撑件 306 和下保持支撑件 308。

[0057] 端板 164 和上保持支撑件 306 和/或下保持支撑件 308 可以限定矩形棱柱。端板 164、上保持支撑件 306 和下保持支撑件 308 可彼此布置在一起,以产生抵着电池单元 162 的压紧力并保持这三者之间的电池单元 162。上保持支撑件 306 和下保持支撑件 308 可包括导向块,以协助将电池单元 162 和多个单元间隔件 330 按与端板 164 的内表面 312 的定向角度相同的角度定向。

[0058] 例如,图 7A 和 7B 示出了由上保持支撑件 306 的一部分限定的间隔件导向块 332 和单元导向块 336 的示例。间隔件导向块 332 的尺寸可容纳单元间隔件 330 中的一个的上

拐角的一部分并使所述单元间隔件 330 的上拐角的一部分按与端板 164 的内表面 312 的角度相同的角度定向。间隔件导向块 332 和单元导向块 336 可从上保持支撑件 306 突出, 间隔件导向块 332 和单元导向块 336 可分别接触并保持单元间隔件 330 和电池单元 162。或者, 间隔件导向块 332 和单元导向块 336 可以是(例如)上保持支撑件 306 中的凹口或空腔。单元导向块 336 的尺寸可容纳电池单元 162 的上拐角的一部分并使电池单元 162 的上拐角的一部分按与端板 164 的内表面 312 的角度相同的角度定向。间隔件导向块 332 和单元导向块 336 可以彼此布置在一起并间隔开, 从而在单元间隔件 330 之间限定通道。电池单元 162 可设置在通道的至少一部分内, 并且通道还可以提供用于使空气流动的路径并在特定热管理系统(诸如空气热管理系统)中帮助冷却电池单元 162。

[0059] 图 8 示出了被示出为被保持在上保持支撑件 306 的部分和下保持支撑件 308 的部分之间的空气系统间隔件 342 的示例。空气系统间隔件 342 可用于空气冷却式热管理系统。空气系统间隔件 342 可限定一个或更多个肋 346。肋 346 可横跨空气系统间隔件 342 而延伸并帮助在空气系统间隔件 342 与相邻的电池单元 162 之间限定气流路径或通道。基部支撑件 348 可保持空气系统间隔件 342 的底部, 并还帮助容纳通道内的气流。基部支撑件 348 也可操作为电池单元 162 的电绝缘件。

[0060] 图 9 示出了被示出为被保持在上保持支撑件 306 的部分和下保持支撑件 308 的部分之间的液体系统间隔件 350。液体系统间隔件 350 可用于液体冷却式热管理系统。液体系统间隔件 350 的底部可接触支撑表面(诸如热板(未示出)), 以帮助将热从电池单元 162 消散到热板。如图 8 和图 9 中所示, 盖板配件 354 可从下保持支撑件 308 延伸。盖板配件 354 的尺寸可容纳空气系统间隔件 342、液体系统间隔件 350 和电池单元 162 的下拐角部。盖板配件 354 可协助间隔件导向块 332 和单元导向块 336 保持单元间隔件和电池单元 162, 以在某些条件下防止电池单元 162 滑动或使电池单元 162 的滑动最小化。

[0061] 例如, 图 10 示出了电池单元阵列 160 的包括区或区域 220 的那一部分的详细视图, 在该区或区域 220 中, 上保持支撑件 306 可以在电池单元 162 按羽毛状型式定向时帮助防止电池单元 162 滑动或使电池单元 162 的滑动最小化。在这些区域 220 中, 电池单元 162 的定向角度可使得电池单元 162 在受到施加到电池单元 162 的压紧力时滑动。例如, 图 11 示出了按羽毛状型式定向的其中两个电池单元 162 的说明性平面图。电池单元 162 可按关于电池单元 162 的相对的前表面 162b 和纵向阵列中心轴线 181 的角 θ 定向。角 θ 可以是基于支撑电池单元 162 的表面的摩擦系数和为了保持的目的而施加到电池单元 162 的压紧力的。例如, 在受到压紧力和超出角 θ 的一定角度值时, 摩擦不能使电池单元 162 稳定。在施加压紧力时使得电池单元 162 稳定的角 θ 的角度值可被称为稳定角度值。在施加压紧力时使得电池单元 162 滑动的角 θ 的角度值可被称为滑动角度值。针对不同的牵引电池总成, 角 θ 可因支撑电池单元 162 的表面的不同的摩擦系数和可施加到电池单元 162 的不同的压紧力而具有不同的稳定角度值和滑动角度值。在一个示例中, 角 θ 在 90 度和 68.2 度之间。

[0062] 虽然以上描述了示例性实施例, 但是这些实施例不意在描述了权利要求所包含的所有可能的形式。说明书中使用的词语是描述性词语而不是限制性词语, 应理解的是, 在不脱离本公开的精神和范围的情况下, 可进行各种改变。如之前所描述的, 可将各个实施例的特征进行组合以形成可能未明确描述或示出的进一步的实施例。尽管各个实施例可能已经

被描述为提供优点或在一个或多个期望特性方面优于其他实施例或现有技术的实施方式,但是本领域的普通技术人员应认识到,根据具体应用和实施方式,可对一个或多个特征或特性进行折衷以实现期望的整体系统属性。这些属性可包括但不限于成本、强度、耐用性、寿命周期成本、市场性、外观、包装、尺寸、可维修性、重量、可制造性、易组装性等。因此,被描述为在一个或多个特性方面不如其他实施例或现有技术的实施方式合意的实施例并非在本公开的范围之外,并可被期望用于特定应用。

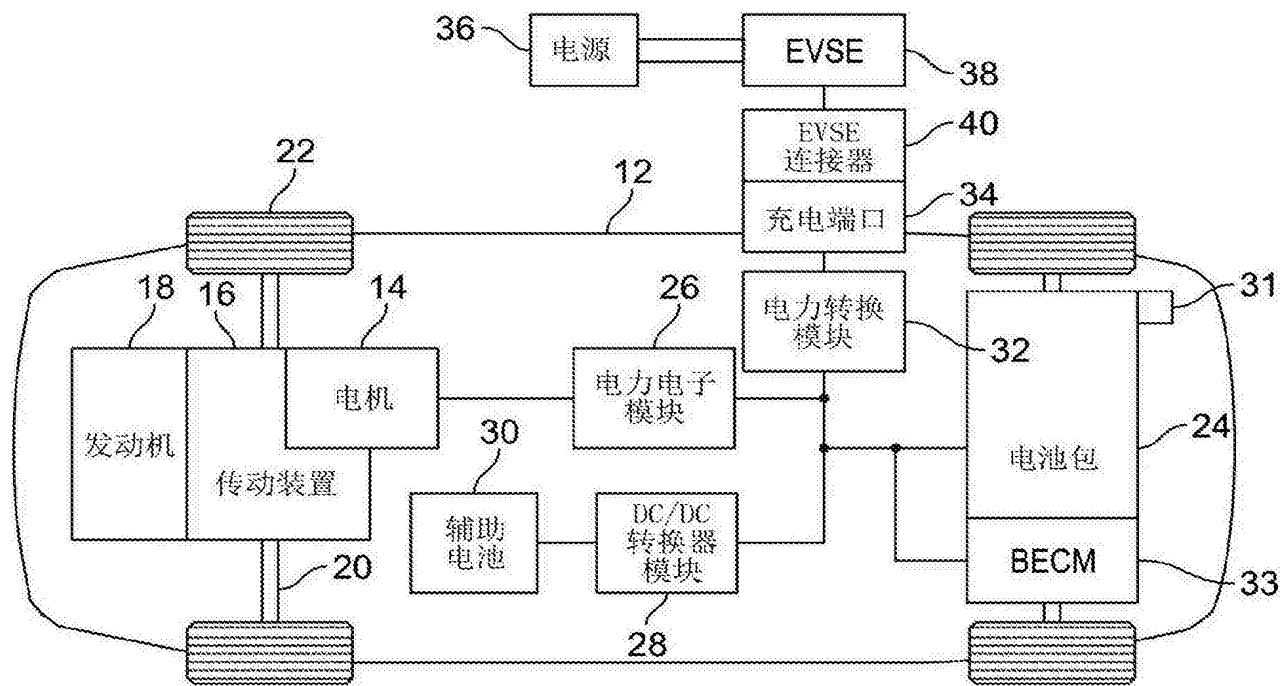


图 1

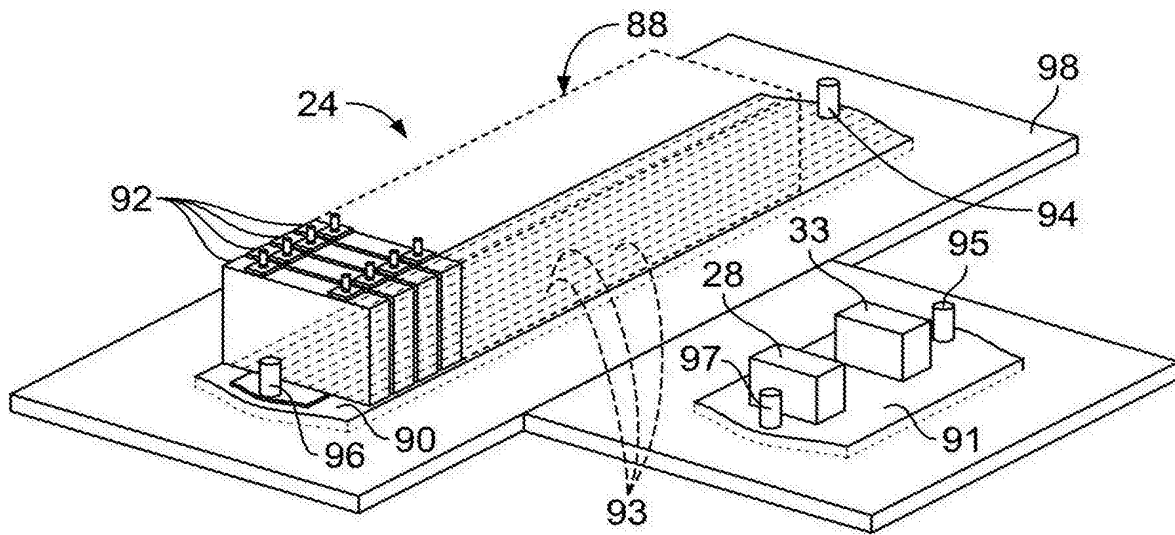


图 2

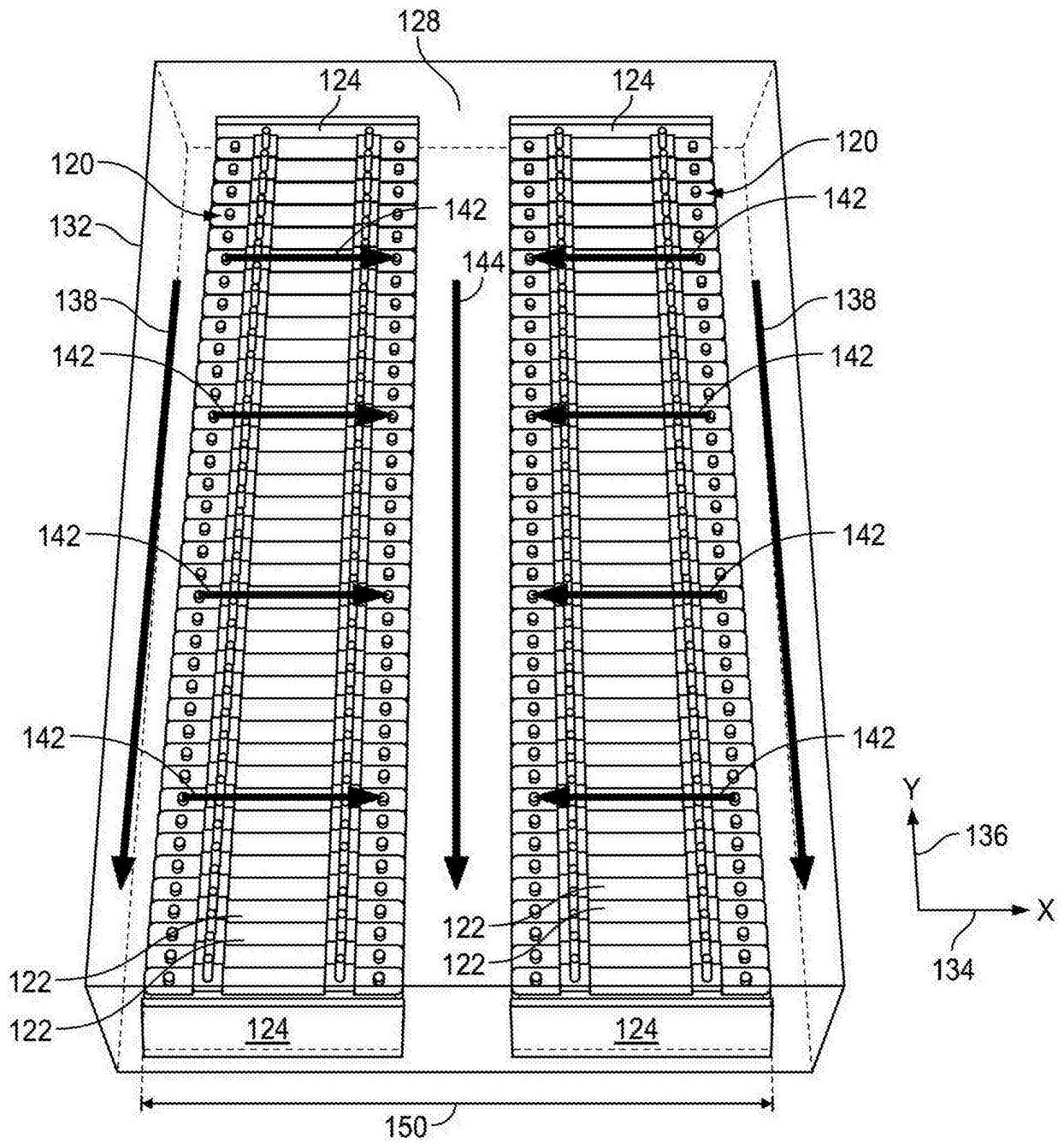


图 3A

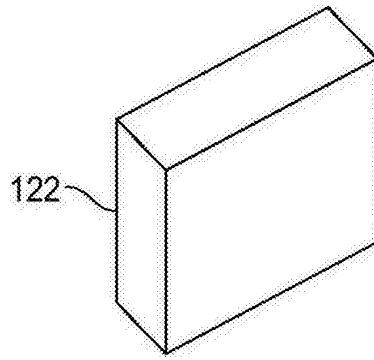


图 3B

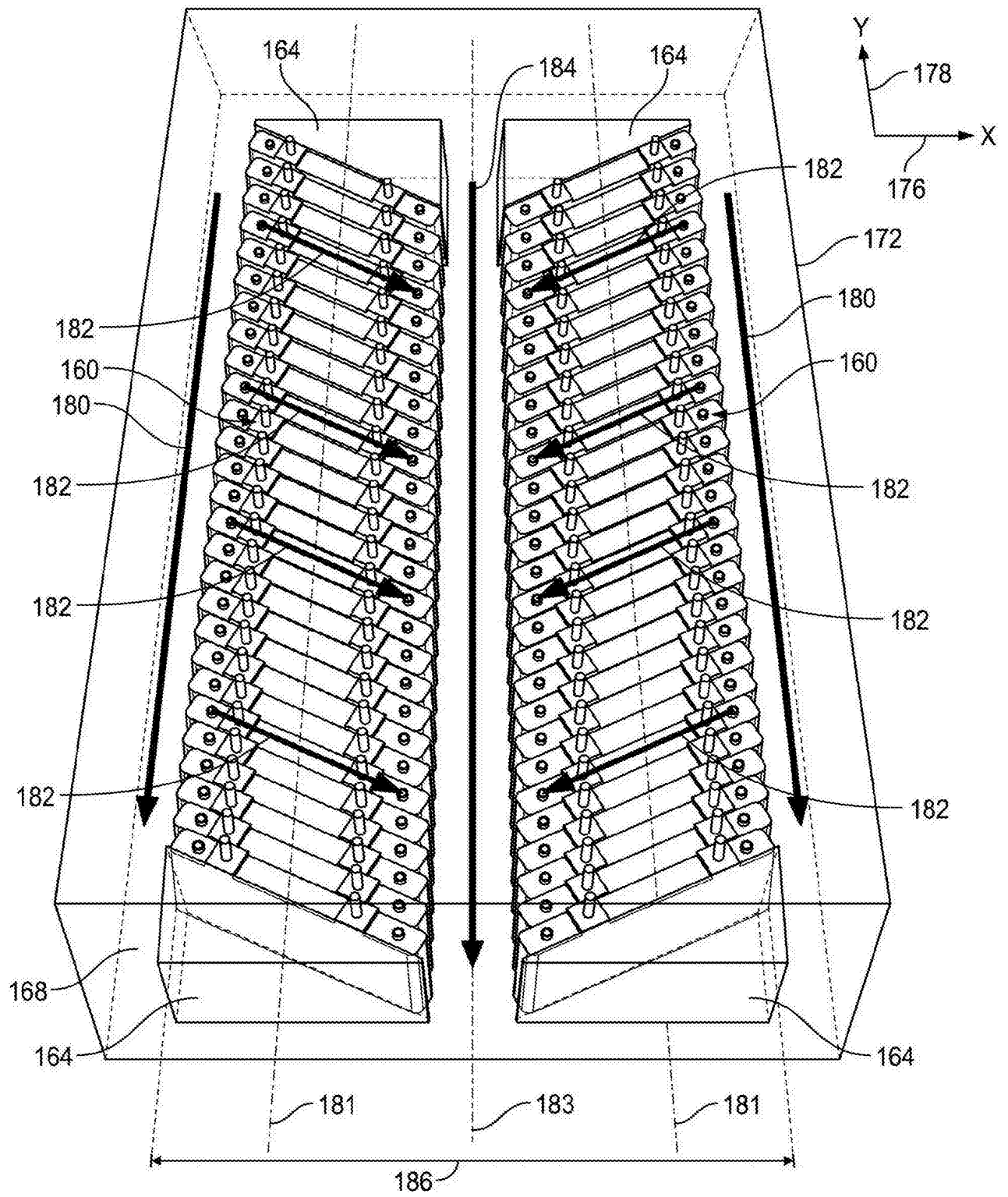


图 4A

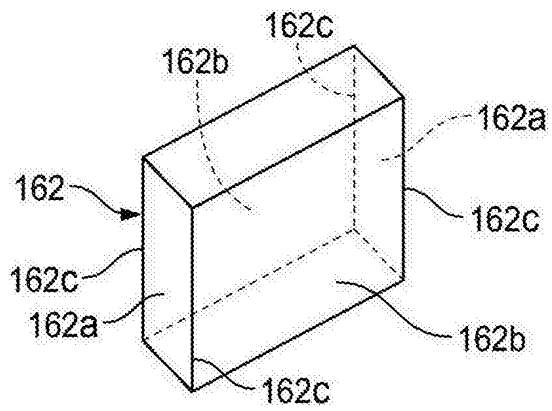


图 4B

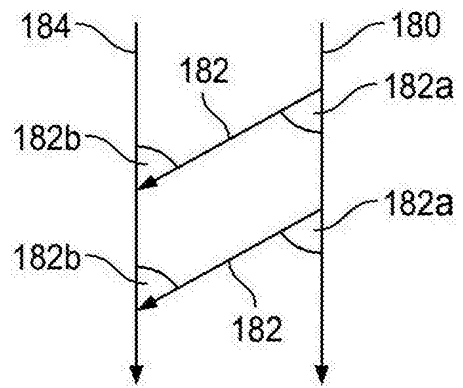


图 4C

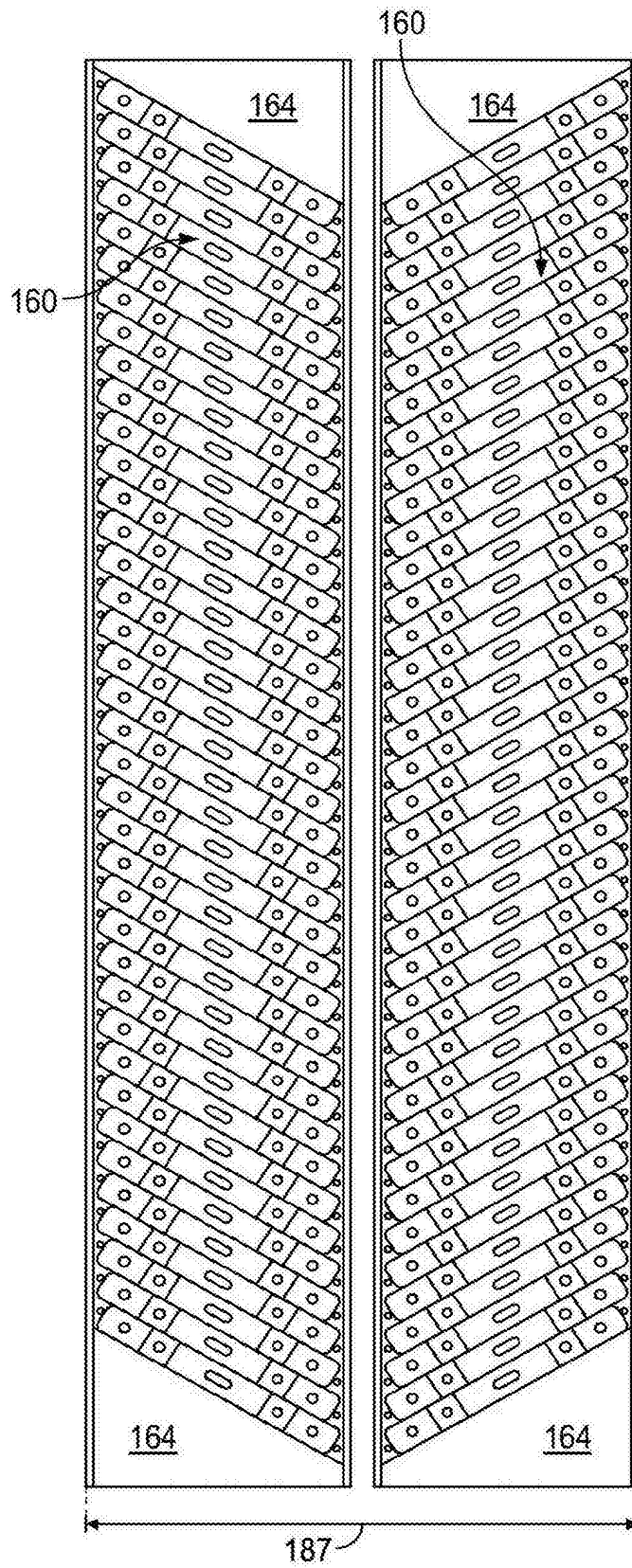


图 4D

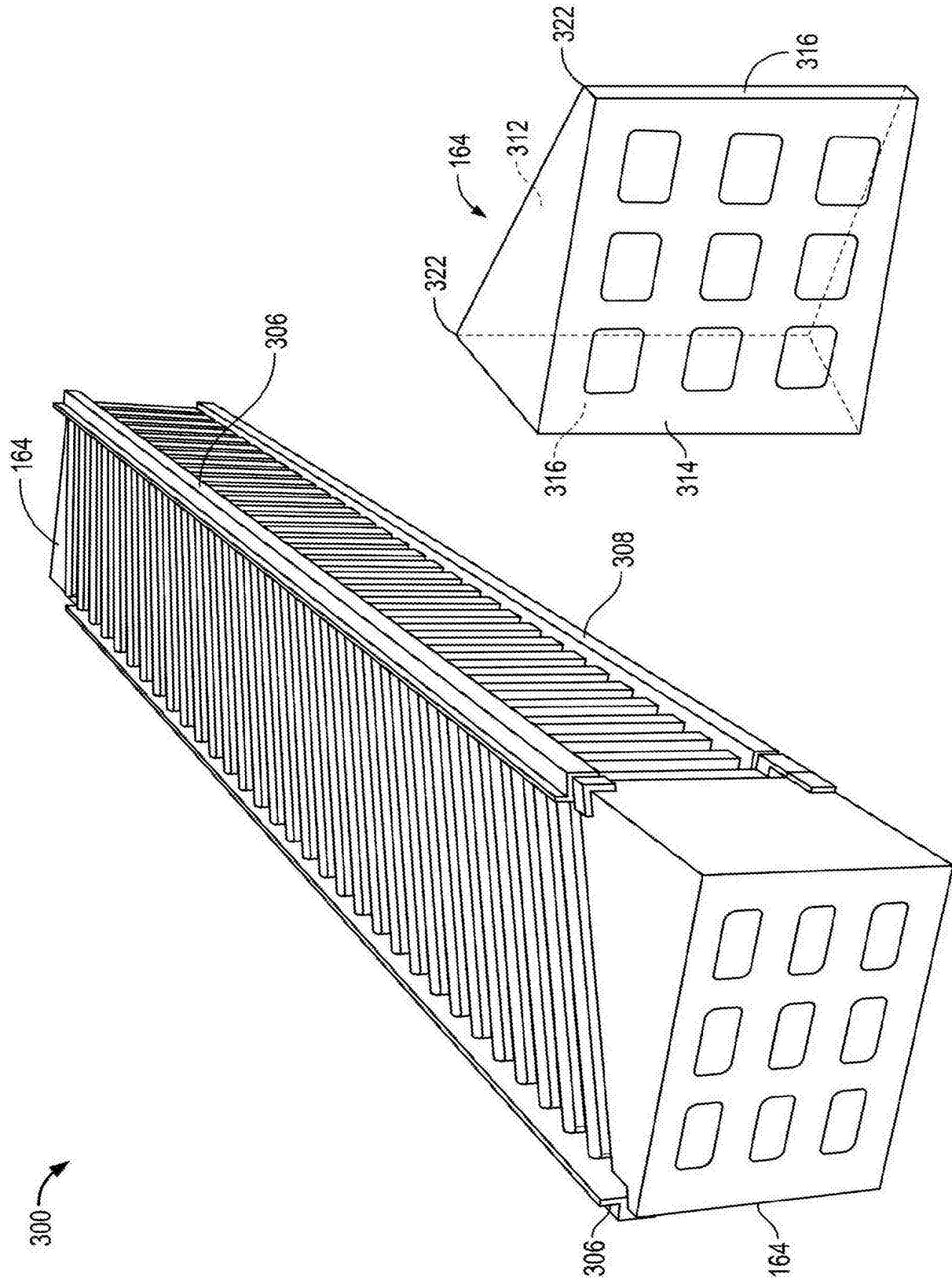


图 6A

图 5

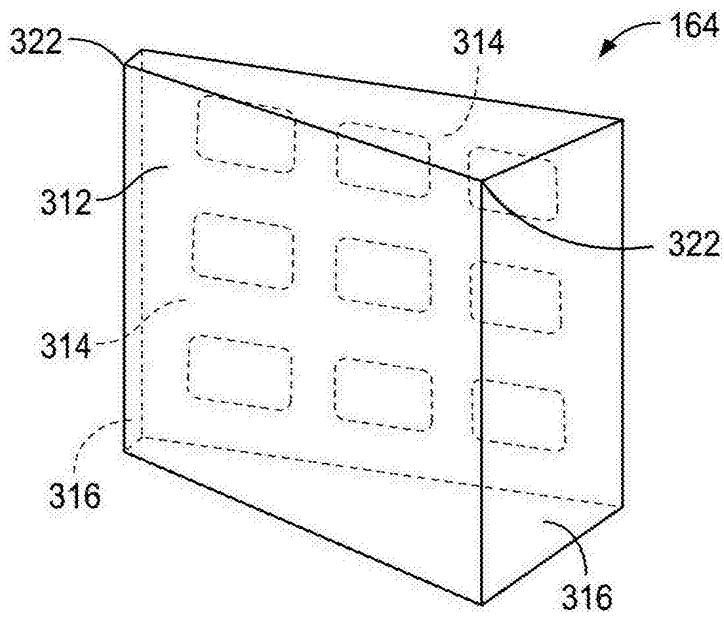


图 6B

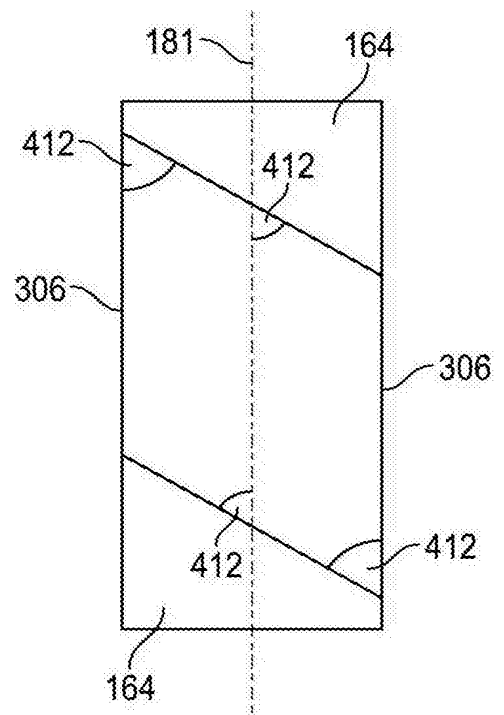


图 6C

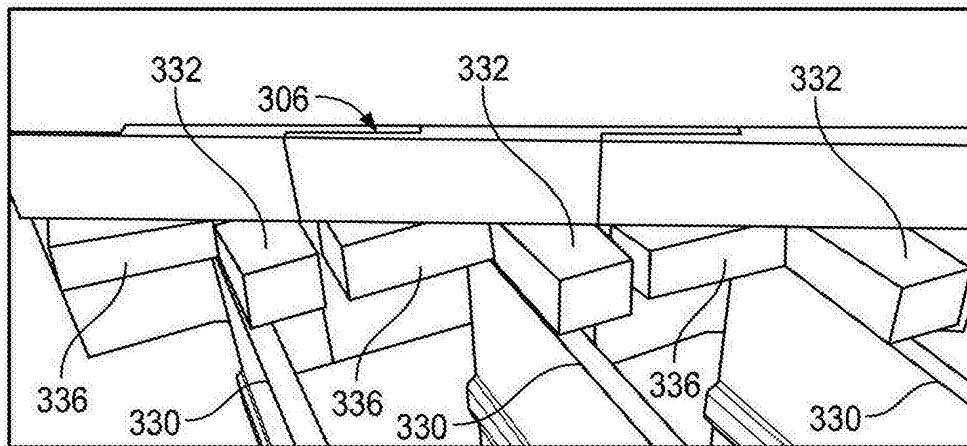


图 7A

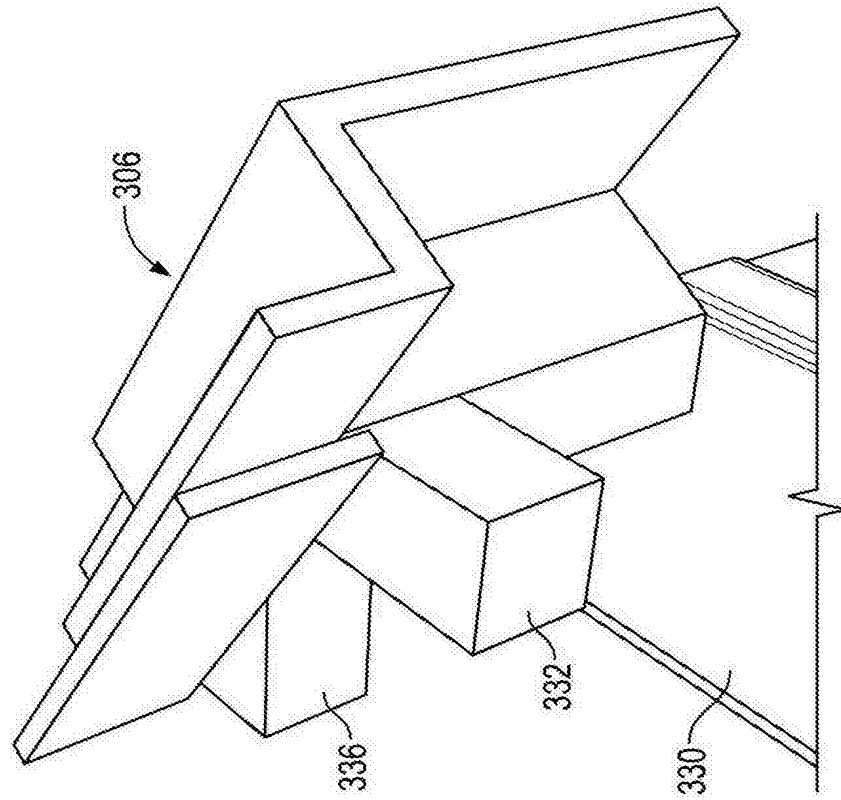


图 7B

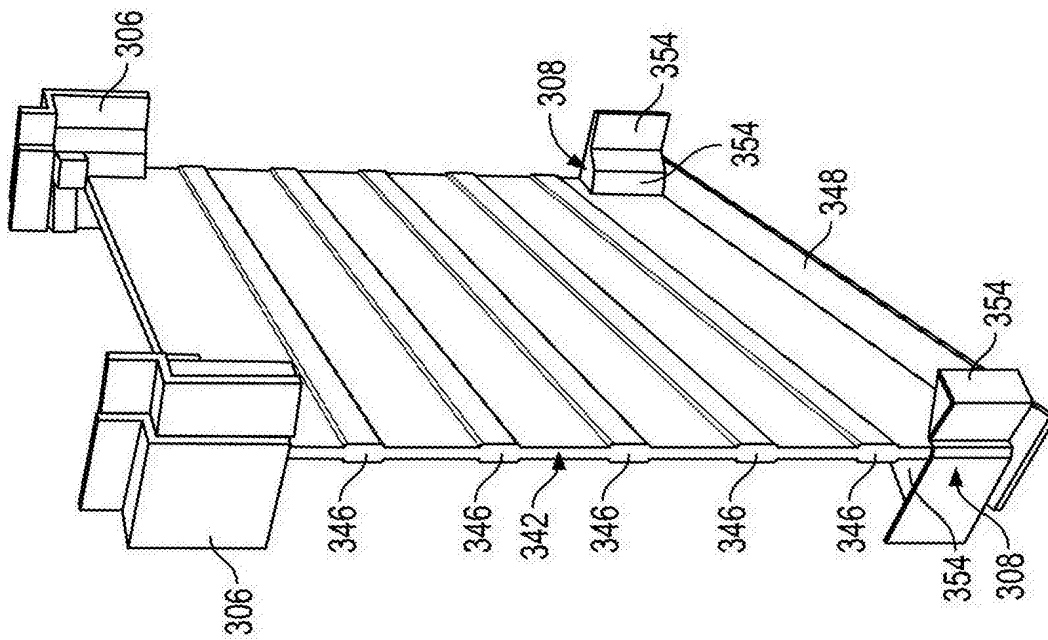


图 8

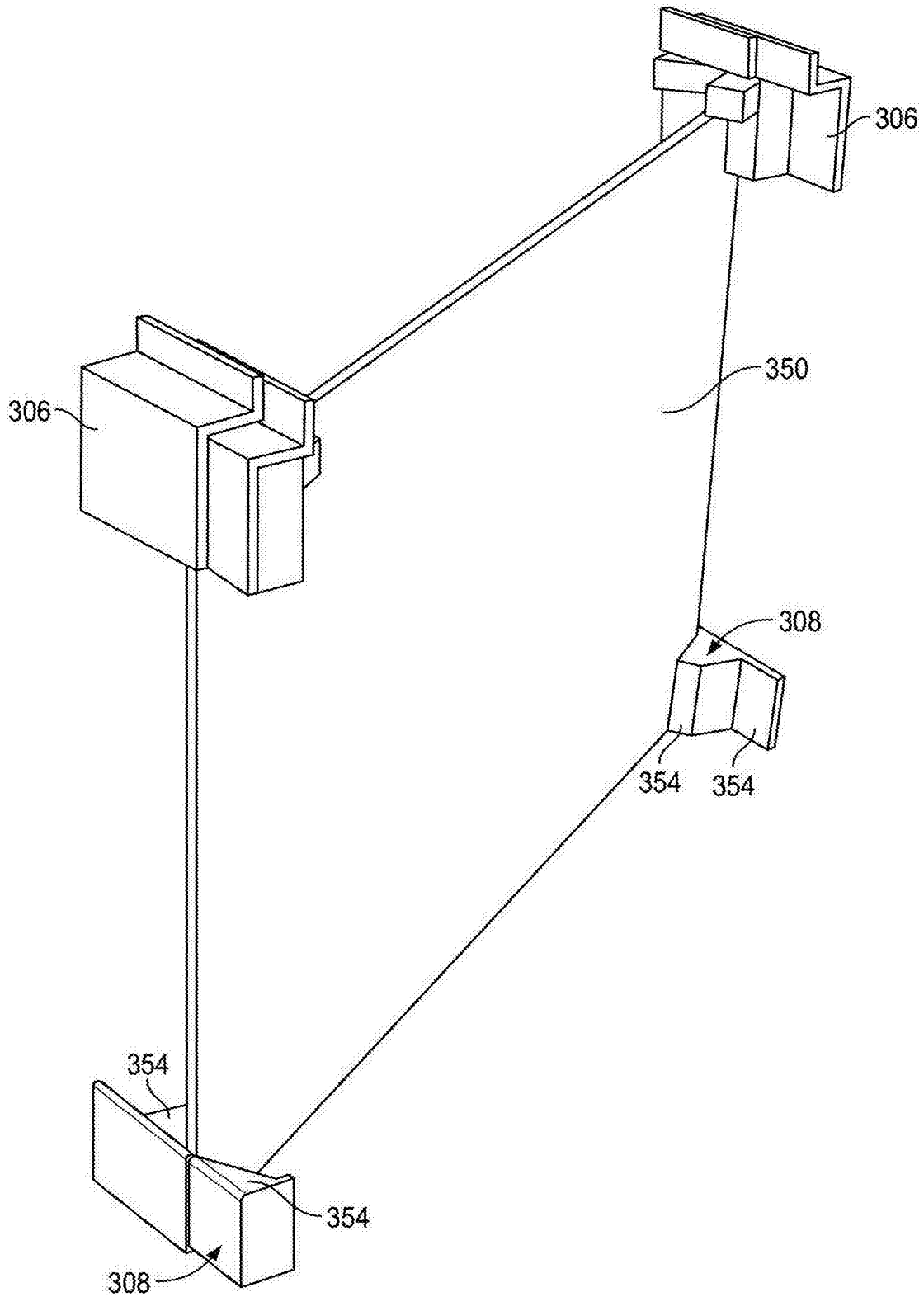


图 9

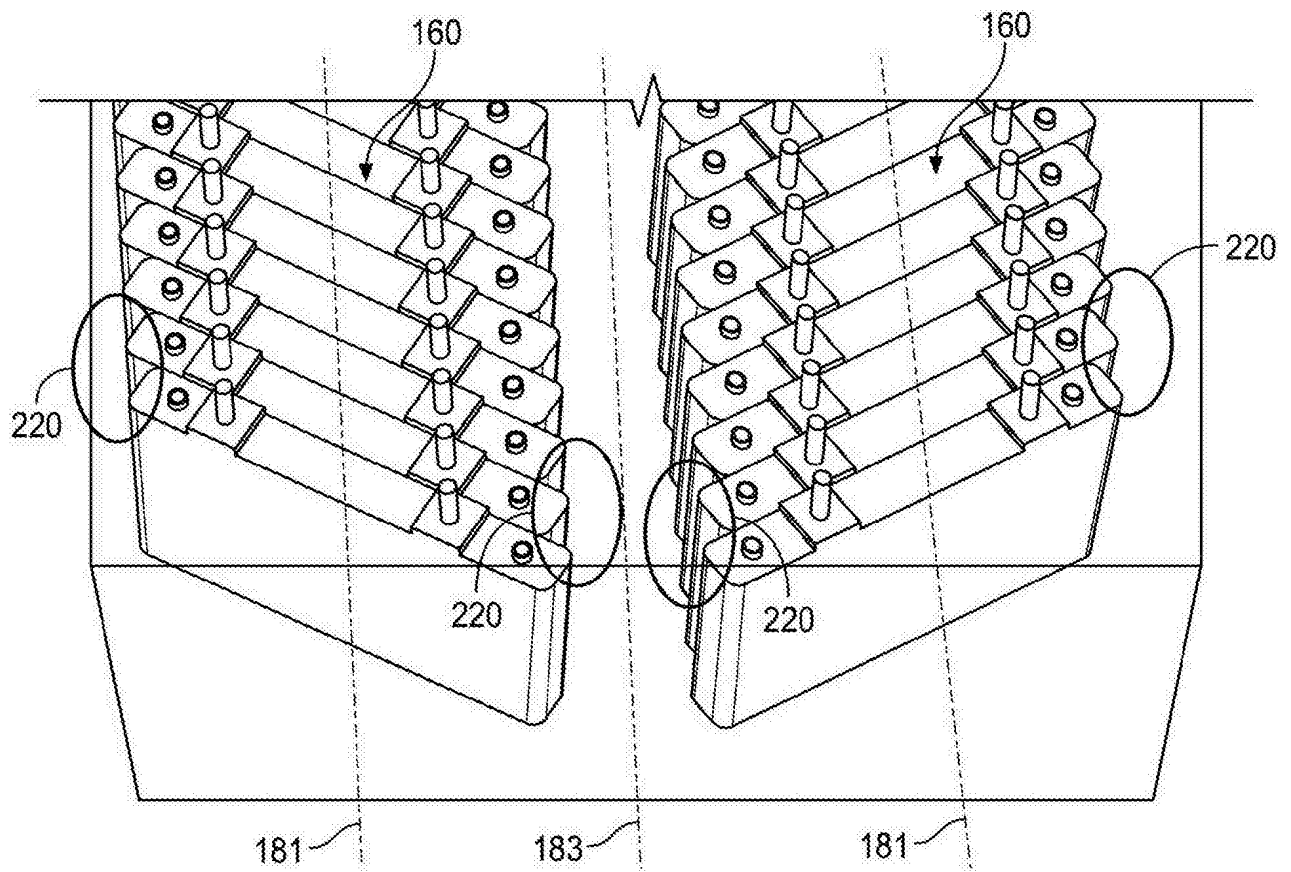


图 10

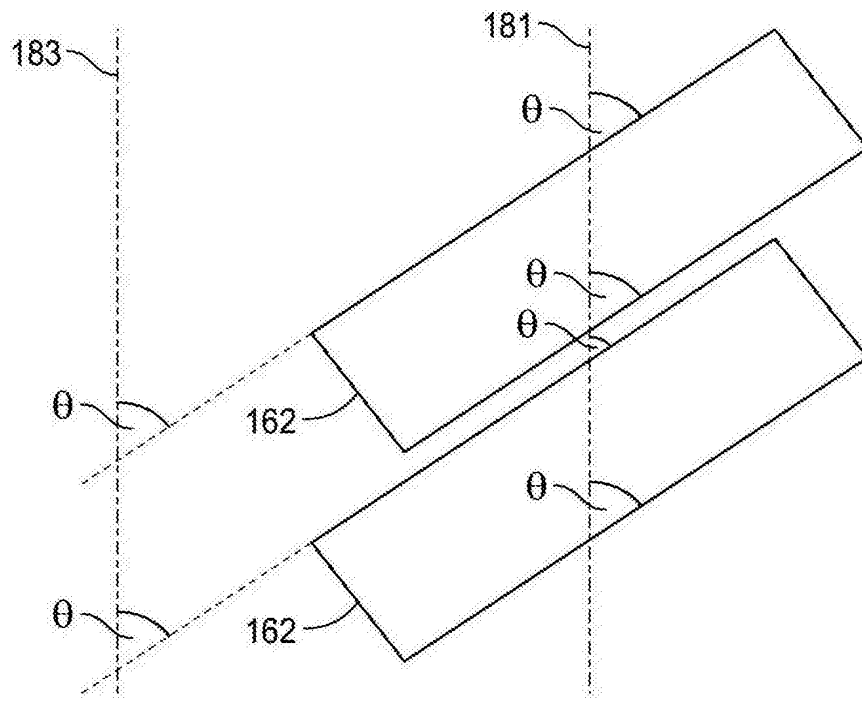


图 11