



(12) 发明专利申请

(10) 申请公布号 CN 105470421 A

(43) 申请公布日 2016.04.06

(21) 申请号 201510617349.4

H01M 10/615(2014.01)

(22) 申请日 2015.09.24

H01M 10/625(2014.01)

(30) 优先权数据

14/497,966 2014.09.26 US

H01M 10/6556(2014.01)

(71) 申请人 福特全球技术公司

地址 美国密歇根州迪尔伯恩市

(72) 发明人 汤米·M·巩特尔

若扎姆·萨勃若曼尼亚

斯图尔特·施莱伯尔 约翰·贾丁

科斯·科尔尼

(74) 专利代理机构 北京铭硕知识产权代理有限公司

公司 11286

代理人 王秀君 鲁恭诚

(51) Int. Cl.

H01M 2/10(2006.01)

H01M 10/613(2014.01)

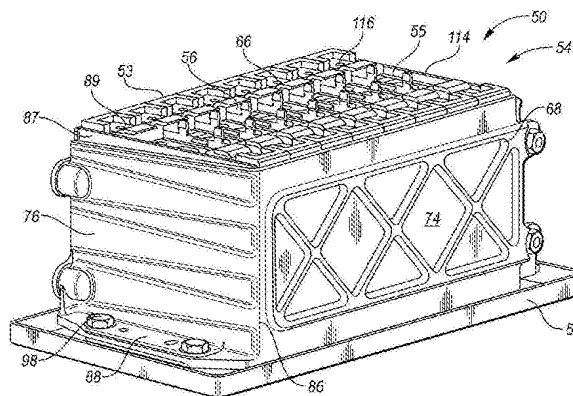
权利要求书1页 说明书5页 附图5页

(54) 发明名称

牵引电池组件

(57) 摘要

公开了一种牵引电池组件。一种用于车辆的牵引电池组件包括堆叠在托盘上的电池单元阵列。所述电池单元阵列限定相对的纵向侧和相对的横向侧。第一L型部件和第二L型部件连接到所述托盘。所述部件中的每个包括端壁和侧壁，所述端壁和侧壁一体地形成以限定大致90°的拐角。第一L型部件和第二L型部件连接在一起，使得侧壁中的每个被设置为邻近纵向侧中的一个，端壁中的每个被设置为邻近横向侧中的一个，以形成围绕所述阵列的壳体，所述壳体具有敞开的顶部和敞开的底部。



1. 一种牵引电池组件,包括:
托盘;
电池单元阵列,堆叠在所述托盘上;以及
一对全等的 L 型侧面部件,被布置为形成围绕电池单元阵列的四周的壳体,所述一对全等的 L 型侧面部件仅在壳体的两个拐角处连接在一起以压紧电池单元阵列。
2. 根据权利要求 1 所述的牵引电池组件,所述牵引电池组件还包括至少一个热板,所述至少一个热板被设置为邻近电池单元阵列的至少一侧以对电池单元阵列进行热调节。
3. 根据权利要求 1 所述的牵引电池组件,其中,所述一对全等的 L 型侧面部件中的至少一个包括换热器以对电池单元阵列进行热调节。
4. 根据权利要求 1 所述的牵引电池组件,其中,所述一对全等的 L 型侧面部件中的每个还包括端壁和侧壁,其中,所述侧壁中的每个还包括换热器以对电池单元阵列进行热调节。
5. 根据权利要求 1 所述的牵引电池组件,其中,所述电池单元阵列直接设置在所述托盘上。
6. 根据权利要求 1 所述的牵引电池组件,其中,所述壳体仅具有四个拐角。
7. 根据权利要求 1 所述的牵引电池组件,其中,所述壳体包括敞开的顶部。

牵引电池组件

技术领域

[0001] 本公开涉及用于机动车辆的牵引电池组件。

背景技术

[0002] 诸如电池电动车辆 (BEV)、插电式混合动力电动车辆 (PHEV) 和全混合动力电动车辆 (FHEV) 的车辆包含用作车辆的能量源的牵引电池组件。牵引电池可包括用于帮助管理车辆性能和操作的部件和系统。牵引电池还可包括高电压部件。

发明内容

[0003] 在一个实施例中,一种牵引电池组件包括堆叠在托盘上的电池单元阵列和一对全等的 L 型侧面部件,所述部件被布置为形成围绕所述阵列的四周的壳体。一对部件仅在壳体的两个拐角处连接在一起以轴向压紧所述阵列。

[0004] 在另一个实施例中,一种用于车辆的牵引电池组件包括托盘和堆叠在托盘上的电池单元阵列。电池单元阵列限定相对的纵向侧和相对的横向侧。第一 L 型部件和第二 L 型部件连接到所述托盘。所述部件中的每个包括端壁和侧壁,端壁和侧壁一体地形成以限定大致 90° 的拐角。第一 L 型部件和第二 L 型部件连接在一起,使得侧壁中的每个被设置为邻近纵向侧中的一个,端壁中的每个被设置为邻近横向侧中的一个,从而形成围绕所述阵列的壳体,所述壳体具有敞开的顶部和敞开的底部。

[0005] 根据本发明的一个实施例,第一 L 型部件和第二 L 型部件是全等的。

[0006] 根据本发明的一个实施例,所述侧壁中的每个的长度小于所述阵列的相对的纵向侧的长度,从而在第一 L 型部件和第二 L 型部件连接在一起时,所述阵列被轴向地压紧在所述端壁之间。

[0007] 根据本发明的一个实施例,所述电池单元阵列直接堆叠在所述托盘上。

[0008] 根据本发明的一个实施例,所述部件中的每个的端壁仅设置在一个电池单元的较大侧上。

[0009] 根据本发明的一个实施例,所述部件中的每个的端壁还包括凸缘,所述凸缘被构造为被紧固到托盘。

[0010] 根据本发明的一个实施例,所述牵引电池组件还包括至少一个热板,所述至少一个热板被设置为邻近所述阵列的至少一侧以对所述阵列进行热调节。

[0011] 根据本发明的一个实施例,第一 L 型部件和第二 L 型部件中的至少一个包括换热器以对所述阵列进行热调节。

[0012] 根据本发明的一个实施例,所述部件中的每个的侧壁还包括换热器以对所述阵列进行热调节。

[0013] 根据本发明的一个实施例,第一 L 型部件的侧壁限定内部管道,所述内部管道被构造为使流体介质循环以对所述阵列进行热调节。

[0014] 在又一个实施例中,一种牵引电池组件包括托盘、堆叠在托盘上的电池单元阵列

以及由托盘支撑的一对相同的 L 型侧面部件。L 型侧面部件被布置为形成围绕所述阵列的壳体。所述部件中的每个具有侧壁,所述侧壁包括换热器以对所述阵列进行热调节。

[0015] 根据本发明的一个实施例,所述 L 型侧面部件中的每个还包括端壁,所述端壁与所述部件中的一个的侧壁一体地形成以限定大致 90° 的拐角。

[0016] 根据本发明的一个实施例,所述壳体包括四个拐角,其中,L 型侧面部件仅在两个拐角处连接在一起以轴向地压紧所述阵列。

附图说明

[0017] 图 1 描述了典型的插电式混合动力电动车辆的示意图。

[0018] 图 2 示出了电池组件的透视图。

[0019] 图 3 示出了图 2 中所示的电池组件的电池壳体的透视图。

[0020] 图 4 示出了图 3 中所示的电池壳体的俯视图。

[0021] 图 5 示出了图 2 中所示的电池组件的电池单元的透视图。

[0022] 图 6 示出了包括至少一个换热器的另一个电池组件的分解透视图。

具体实施方式

[0023] 在此描述本公开的实施例。然而,将理解的是,所公开的实施例仅是示例,其他实施例可采用各种和替代的形式。附图不一定按比例绘制;可放大或缩小一些特征以示出特定部件的细节。因此,在此公开的具体结构和功能细节不应被解释为限制,而仅为教导本领域技术人员以各种方式使用本发明的代表性基础。如本领域普通技术人员将理解的,参照任一附图示出并描述的各种特征可与在一个或多个其他附图中示出的特征相结合以产生未明确示出或描述的实施例。示出的特征的组合为典型应用提供代表性实施例。然而,与本公开的教导一致的特征的各种组合和变型可期望用于特定应用或实施方式。

[0024] 图 1 描述了典型的插电式混合动力电动车辆 (PHEV) 的示意图。然而,某些实施例也可以在非插电式混合动力车辆和全电动车辆的环境中实现。车辆 12 包括机械地连接至混合动力传动装置 16 的一个或多个电机 14。电机 14 能够作为马达或发电机运转。此外,混合动力传动装置 16 可机械地连接至发动机 18。混合动力传动装置 16 还可机械地连接至驱动轴 20,驱动轴 20 机械地连接至车轮 22。当发动机 18 开启或关闭时,电机 14 能够提供推进和减速能力。电机 14 还用作发电机,并且能够通过回收再生制动的能量而提供燃料经济效益。电机 14 通过减小发动机 18 的工作负荷而减少污染物排放并提高燃料经济性。

[0025] 牵引电池或电池包 24 储存能够被电机 14 使用的能量。牵引电池 24 通常从牵引电池 24 中的一个或多个电池单元阵列(有时称为电池单元堆)提供高电压直流(DC)输出。电池单元阵列可包括一个或多个电池单元。

[0026] 电池单元(例如,棱柱状电池单元或包形电池单元)可包括将储存的化学能转换为电能电学单元。电池单元可包括壳体、正极(阴极)和负极(阳极)。电解质可允许离子在放电期间于阳极与阴极之间运动,然后在再充电期间返回。端子可允许电流从电池单元流出以被车辆使用。当多个电池单元按照阵列布置时,每个电池单元的端子可与彼此相邻的相对的端子(正的和负的)对齐,汇流条可辅助促进多个电池单元之间串联连接。电池单元还可并联布置,从而相同的端子(正的和正的或者负的和负的)彼此相邻。

[0027] 不同的电池包构造可用于解决车辆个体差异（包括封装限制和动力需求）。可利用热管理系统对电池单元进行热调节。热管理系统的示例可包括空气冷却系统、液体冷却系统及空气冷却系统和液体冷却系统的组合。

[0028] 牵引电池 24 可通过一个或更多个接触器（未示出）电连接至一个或更多个电力电子模块 26。所述一个或更多个接触器可在断开时使牵引电池 24 与其他部件隔离，并可在闭合时将牵引电池 24 连接至其他部件。电力电子模块 26 可电连接至电机 14，并且可提供在牵引电池 24 和电机 14 之间双向传输电能的能力。例如，典型的牵引电池 24 可以提供 DC 电压，而电机 14 可能需要三相交流（AC）电压来运转。电力电子模块 26 可以将 DC 电压转换为电机 14 所需要的三相 AC 电压。在再生模式下，电力电子模块 26 可以将来自用作发电机的电机 14 的三相 AC 电压转换为牵引电池 24 所需要的 DC 电压。在此的描述同样适用于纯电动车辆。在纯电动车辆中，混合动力传动装置 16 可以是连接至电机 14 的齿轮箱并且发动机 18 不存在。

[0029] 牵引电池 24 除提供用于推进的能量之外，还可提供用于其他车辆电气系统的能量。典型的系统可包括 DC/DC 转换器模块 28，DC/DC 转换器模块 28 将牵引电池 24 的高电压 DC 输出转换为与其他车辆负载兼容的低电压 DC 供应。其他高电压负载（例如，压缩机和电加热器）可直接连接至高电压而不使用 DC/DC 转换器模块 28。在典型的车辆中，低电压系统电连接至辅助电池 30（例如，12V 电池）。

[0030] 电池能量控制模块（BECM）33 可与牵引电池 24 通信。BECM 33 可用作牵引电池 24 的控制器，并且还可包括管理每个电池单元的温度和荷电状态的电子监控系统。牵引电池 24 可具有温度传感器 31，例如，热敏电阻或其他温度计量器。温度传感器 31 可与 BECM 33 通信，以提供关于牵引电池 24 的温度数据。

[0031] 车辆 12 可以通过外部电源 36 进行再充电。外部电源 36 连接至电源插座。外部电源 36 可电连接至电动车辆供电设备（EVSE, electric vehicle supply equipment）38。EVSE 38 可提供电路和控制以调节并管理电能在电源 36 和车辆 12 之间的传输。外部电源 36 可向 EVSE 38 提供 DC 电力或 AC 电力。EVSE 38 可具有用于插入到车辆 12 的充电端口 34 中的充电连接器 40。充电端口 34 可以是配置为将电力从 EVSE 38 传输到车辆 12 的任何类型的端口。充电端口 34 可电连接至充电器或车载电力转换模块 32。电力转换模块 32 可以调节从 EVSE 38 供应的电力，以向牵引电池 24 提供合适的电压水平和电流水平。电力转换模块 32 可与 EVSE 38 配合，以协调向车辆 12 的电力传递。EVSE 连接器 40 可具有与充电端口 34 的对应的凹入匹配的插脚。

[0032] 所论述的各部件可具有一个或更多个相关联的控制器，以控制并监测所述部件的操作。控制器可经由串行总线（例如，控制器局域网（CAN））或经由专用的电缆进行通信。

[0033] 图 2 至图 6 和相关的讨论，描述了牵引电池组件 24 的示例。参照图 2、图 3、图 4 和图 5，示出了牵引电池组件 50。牵引电池组件 50 包括托盘 52，托盘 52 支撑至少一个电池阵列 54。所述至少一个电池阵列 54 包括多个堆叠的电池单元 56。每个电池单元 56 可以是具有设置为邻近托盘 52 的托盘侧 58 的棱柱状电池单元。每个电池单元 56 可包括与托盘侧 58 相对的端子侧 60。每个电池单元 56 还可包括相对的较大侧 62 和相对的较小侧 64。利用相邻的电池单元的较大侧 62 彼此相抵设置而使电池单元堆叠成阵列。每个电池单元的较小侧 64 共同限定阵列 54 的相对的纵向侧 53。两个最外部的电池单元 89 和 116

中的每个的外部较大侧限定阵列 54 的相对的横向侧 55。每个电池单元可包括从电池单元 56 的端子侧 60 向上延伸的端子 66。

[0034] 壳体 68 包围阵列 54。壳体将阵列保持在一起并施加轴向力以将电池单元 56 的较大侧 62 压紧在一起。壳体 68 可包括相配合的第一 L 型部件 70 和第二 L 型部件 72, 当第一 L 型部件 70 和第二 L 型部件 72 连接时, 这两个部件限定具有敞开的顶部和敞开的底部的四拐角式壳体。阵列 54 设置在壳体的内部中。L 型部件 70 和 72 可以是全等的。敞开的底部允许电池单元被直接设置为抵住托盘 52, 敞开的顶部允许接近电池单元 56 的端子侧 60。或者, 绝缘体或热界面材料可设置在托盘 52 和阵列 54 之间。

[0035] 第一 L 型部件 70 包括侧壁 74, 侧壁 74 具有连接端 80 和自由端 78。部件 70 还包括端壁 76, 端壁 76 包括自由端 82 和连接端 84。侧壁 74 的连接端 80 可与端壁 76 的连接端 84 一体地形成以限定大致 90° 的拐角 86。部件 70 设置在托盘 52 上, 使得端壁 76 和侧壁 74 大致垂直于托盘 52 的上表面。端壁 76 的内表面可被设置为邻近外部电池单元 89 的较大侧 62。端部间隔件 87 可夹在端壁 76 和外部电池单元 89 之间。侧壁 74 的内表面可被设置为邻近阵列 54 的一个纵向侧 53。

[0036] 第二 L 型部件 72 包括侧壁 100, 侧壁 100 具有连接端 104 和自由端 102。部件 72 还包括端壁 106, 端壁 106 具有自由端 108 和连接端 110。侧壁 100 的连接端 104 与端壁 106 的连接端 110 可一体地形成以限定大致 90° 的拐角 112。部件 72 可设置在托盘 52 上, 使得侧壁 100 和端壁 106 大致垂直于托盘 52 的上表面。端壁 106 的内表面可被设置为邻近外部电池单元 116 的较大侧 62。端部间隔件 114 可夹在端壁 106 和外部电池单元 116 之间。侧壁 100 的内表面可被设置为邻近阵列 54 的一个纵向侧 53。

[0037] 第一 L 型部件 70 和第二 L 型部件 72 在一对拐角处连接在一起。侧壁 74 的自由端 78 可连接到端壁 106 的自由端 108, 端壁 76 的自由端 82 可连接到侧壁 100 的自由端 102。端壁 106 和侧壁 74 可紧固在一起, 或利用粘合剂或焊接结合在一起。在一个实施例中, 侧壁 74 的自由端 78 限定一对孔 92。端壁 106 限定与孔 92 对齐的一对螺纹孔 94。螺栓 96 可被容纳穿过孔 92 并进入螺纹孔 94 中以将端壁 106 和侧壁 74 固定在一起。或者, 紧固装置可以是铆钉, 或者螺柱和螺母。端壁 76 和侧壁 100 可以按与端壁 106 和侧壁 74 的固定方式类似的方式固定在一起。每个侧壁的长度可小于阵列的相对的纵向侧 53 的长度, 从而在部件 70 和 72 连接在一起时, 阵列被轴向压紧在端壁 76 和 106 之间。

[0038] 端壁 76 和端壁 106 中的每个可包括用于将壳体 68 安装到托盘 52 的凸缘 88。凸缘 88 可包括安装孔 90。安装孔 90 可容纳螺栓 98, 螺栓 98 被容纳在限定在托盘 52 中的相应的螺纹孔中。或者, 托盘 52 可包括从托盘向上延伸的螺柱, 螺柱被容纳在孔 90 中。螺母可拧到螺柱上以将凸缘 88 固定到托盘 52。或者, 凸缘 88 可焊接或结合到托盘 52。在另一个实施例中, 凸缘设置在壳体 68 的侧壁 74 和侧壁 100 上。

[0039] 参照图 6, 另一个牵引电池组件包括壳体 152, 壳体 152 可与图 2 至图 5 中所示的壳体 68 类似, 壳体 152 包围并保持电池单元阵列 (未示出)。壳体包括第一 L 型部件 154 和第二 L 型部件 160。第一 L 型部件 154 包括侧壁 156 和端壁 158。第二 L 型部件 160 包括侧壁 162 和端壁 164。第一 L 型部件 154 的侧壁 156 连接到第二 L 型部件 160 的端壁 164, 第一 L 型部件 154 的端壁 158 连接到第二 L 型部件 160 的侧壁 162。

[0040] 电池组件可包括沿着阵列的至少一个纵向侧设置的至少一个换热器。换热器可以

是设置在壳体和每个电池单元的较小侧 64 之间的热板,或者换热器可以与壳体成为一体。图 6 示出了每者均与一个 L 型部件成为一体的相对的侧部换热器。侧壁 156 包括第一换热器 165。换热器 165 可以供应热以使电池单元变暖或者可以去除热以冷却电池单元。换热器 165 包括限定在端壁 158 中的入口端口 168,并包括限定在侧壁 156 中的出口端口 170。侧壁 156 可限定连接在入口端口 168 和出口端口 170 之间的内部管道 172。内部管道 172 可以是在入口端口和出口端口之间蜿蜒的单个连续的流动路径。或者,管道 172 可以是多重流动路径。例如,管道可以是设置在侧壁 156 的不同高度处的多个直的管。歧管可用于将多个管连接到入口端口和出口端口。热管理系统(未示出)使流体介质(例如,冷却剂或制冷剂)循环通过第一换热器 165。

[0041] 侧壁 162 包括第二换热器 174。换热器 174 可以供应热以使电池单元变暖或者可以去除热以冷却电池单元。换热器 174 包括限定在端壁 164 中的入口端口 176,并包括限定在侧壁 162 中的出口端口 178。侧壁 162 可限定连接入口端口 176 和出口端口 178 的内部管道 180。内部管道 180 可与管道 172 类似。热管理系统也使流体介质循环通过第二换热器 174。换热器可共用通用的热管理系统或可具有专用的热管理系统。

[0042] 虽然示出的管道具有圆形形状,但是预期其他形状可适用于管道。管道的长度、尺寸和结构可根据封装约束和期望的热管理性能而变化。入口端口 168 和 176 可以位于阵列的相对端部上,从而每个换热器的流体介质沿相反的方向流动。这可辅助提供更均匀的阵列温度并提高整体的热传递效率。使热板位于阵列的任意一侧上可提供与电池单元的增大的表面接触面积并可提高热管理系统的性能。当使用两个热板时,一个通用的设计可用于辅助使开发成本和加工成本都最小化。

[0043] 在另一个实施例中,换热器可以是设置为抵着电池单元的托盘侧的热板。换热器可与托盘成为一体或可夹在托盘和电池单元的端子侧之间。

[0044] 虽然以上描述了示例性实施例,但是这些实施例不意在描述权利要求所包含的所有可能的形式。说明书中使用的词语是描述性词语而不是限制性词语,应理解的是,在不脱离本公开的精神和范围的情况下,可进行各种改变。如前所述,可将各个实施例的特征进行组合以形成本发明的可能未明确描述或示出的进一步的实施例。尽管各个实施例可能已经被描述为提供优点或在一个或多个期望特性方面优于其他实施例或现有技术的实施方式,但是本领域的普通技术人员应认识到,根据具体应用和实施方式,可对一个或多个特征或特性进行折衷以实现期望的整体系统属性。这些属性可包括但不限于成本、强度、耐用性、寿命周期成本、市场性、外观、包装、尺寸、可维修性、重量、可制造性、易组装性等。因此,被描述为在一个或多个特性方面不如其他实施例或现有技术的实施方式合意的实施例并非在本公开的范围之外,并可被期望用于特定应用。

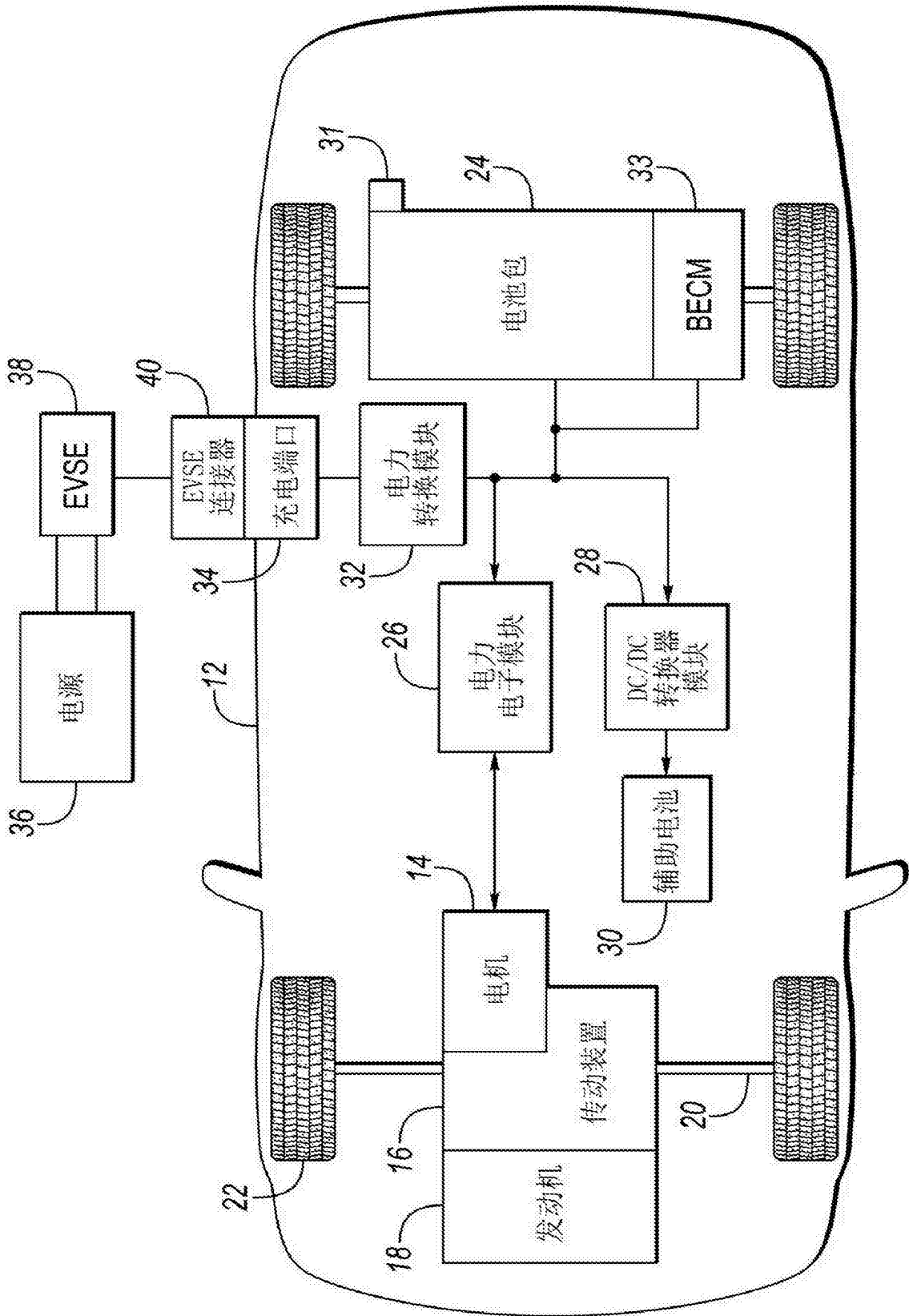


图 1

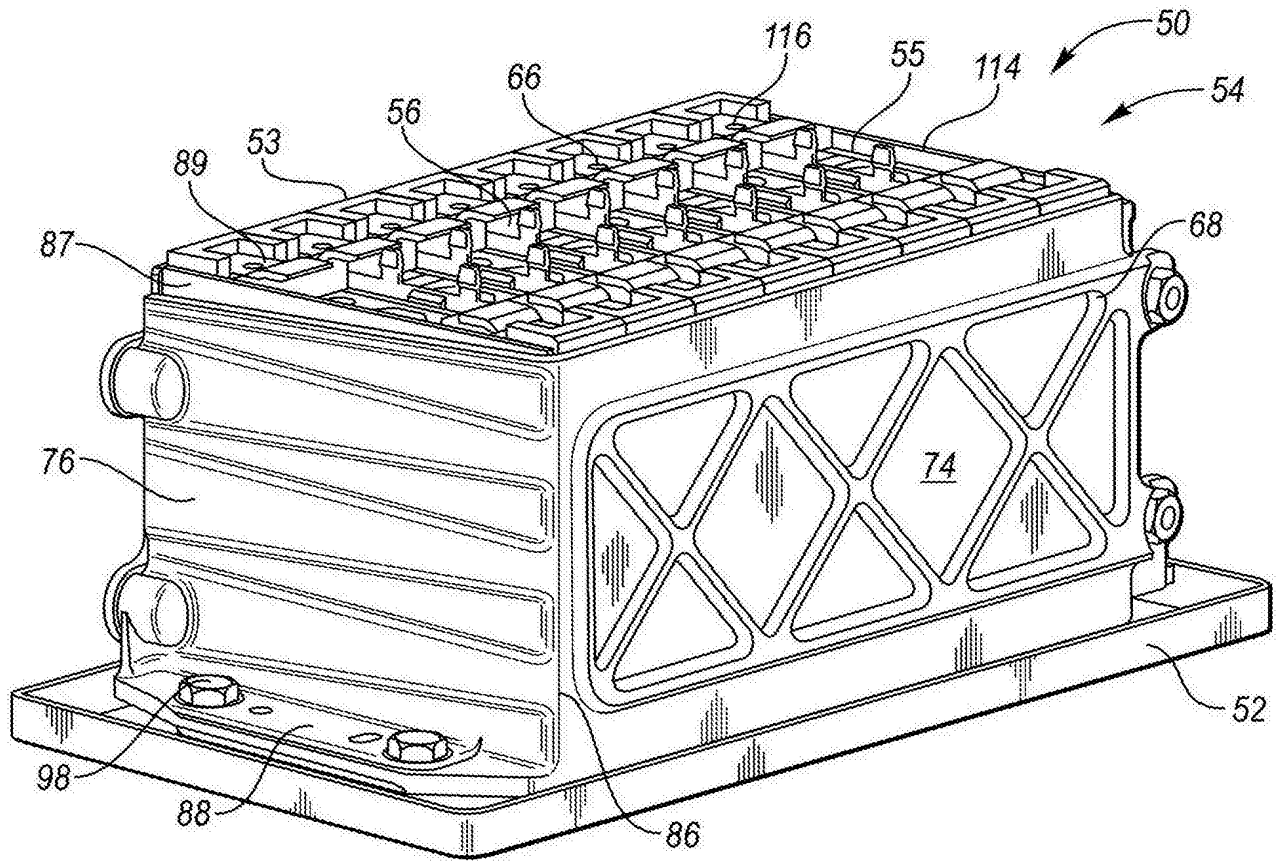


图 2

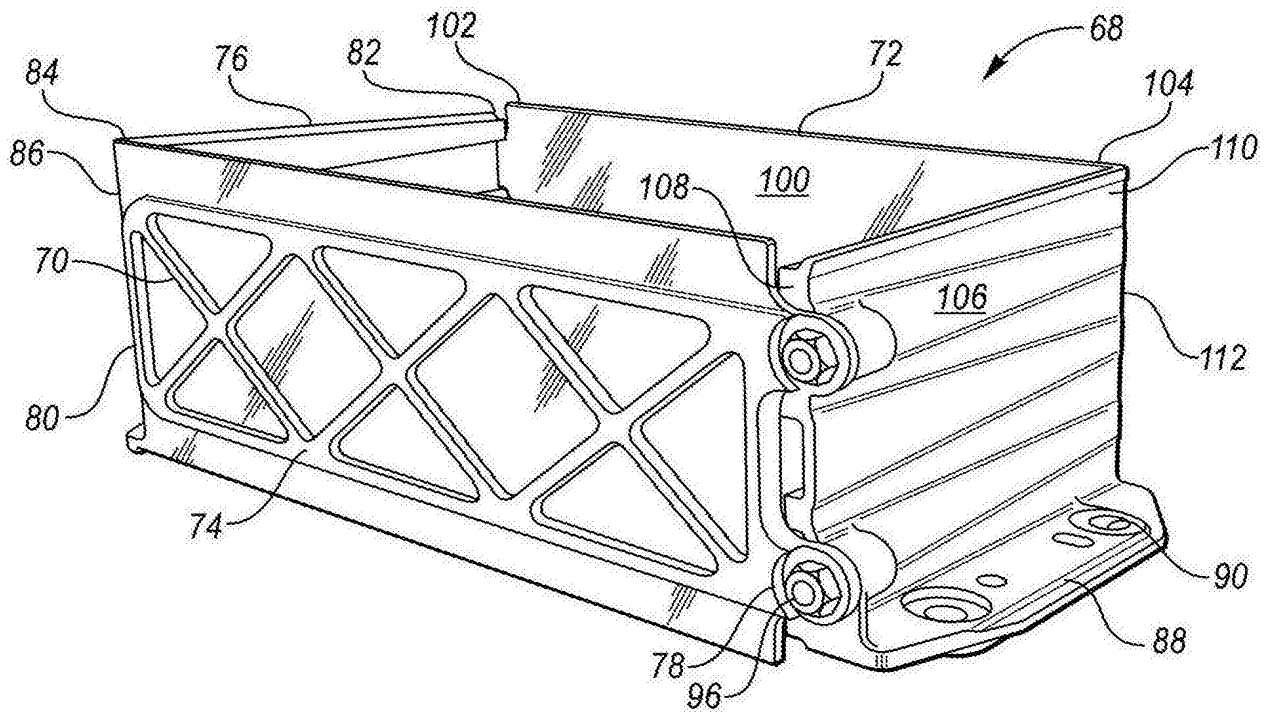


图 3

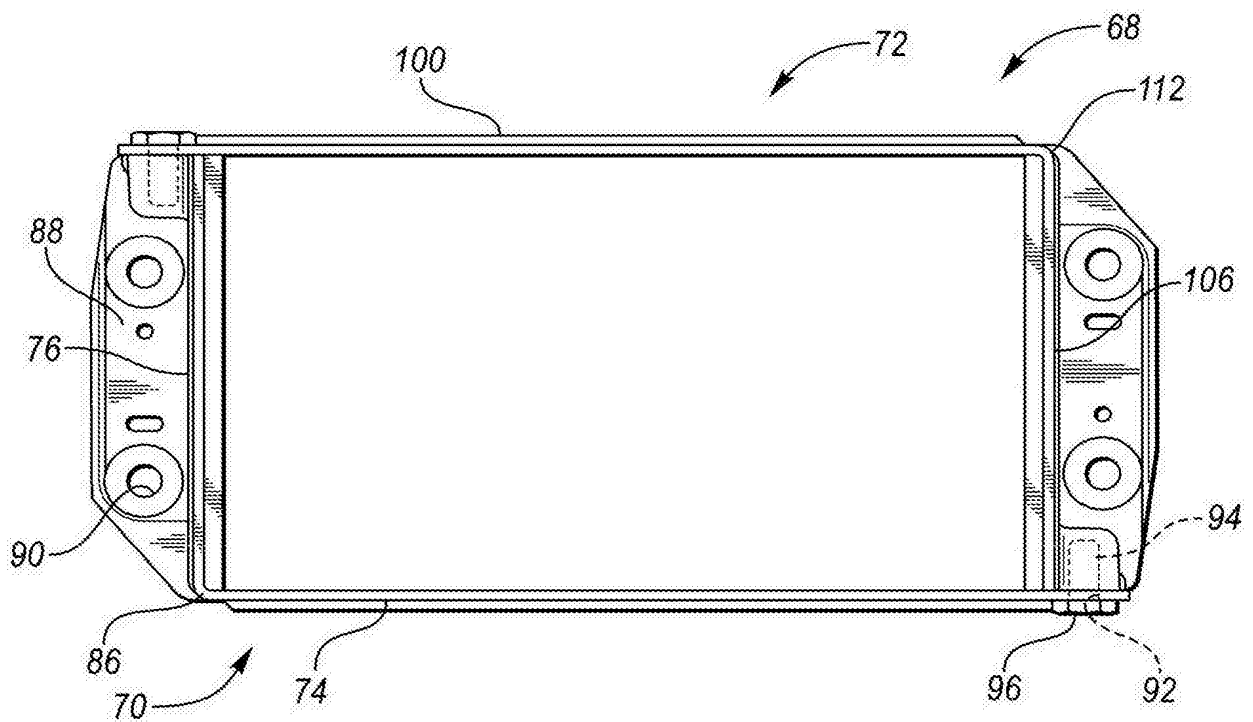


图 4

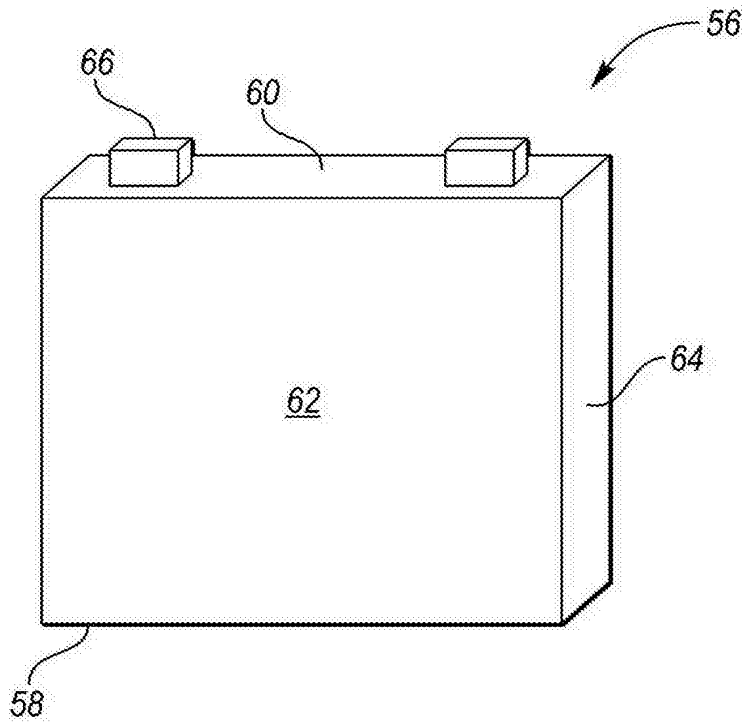


图 5

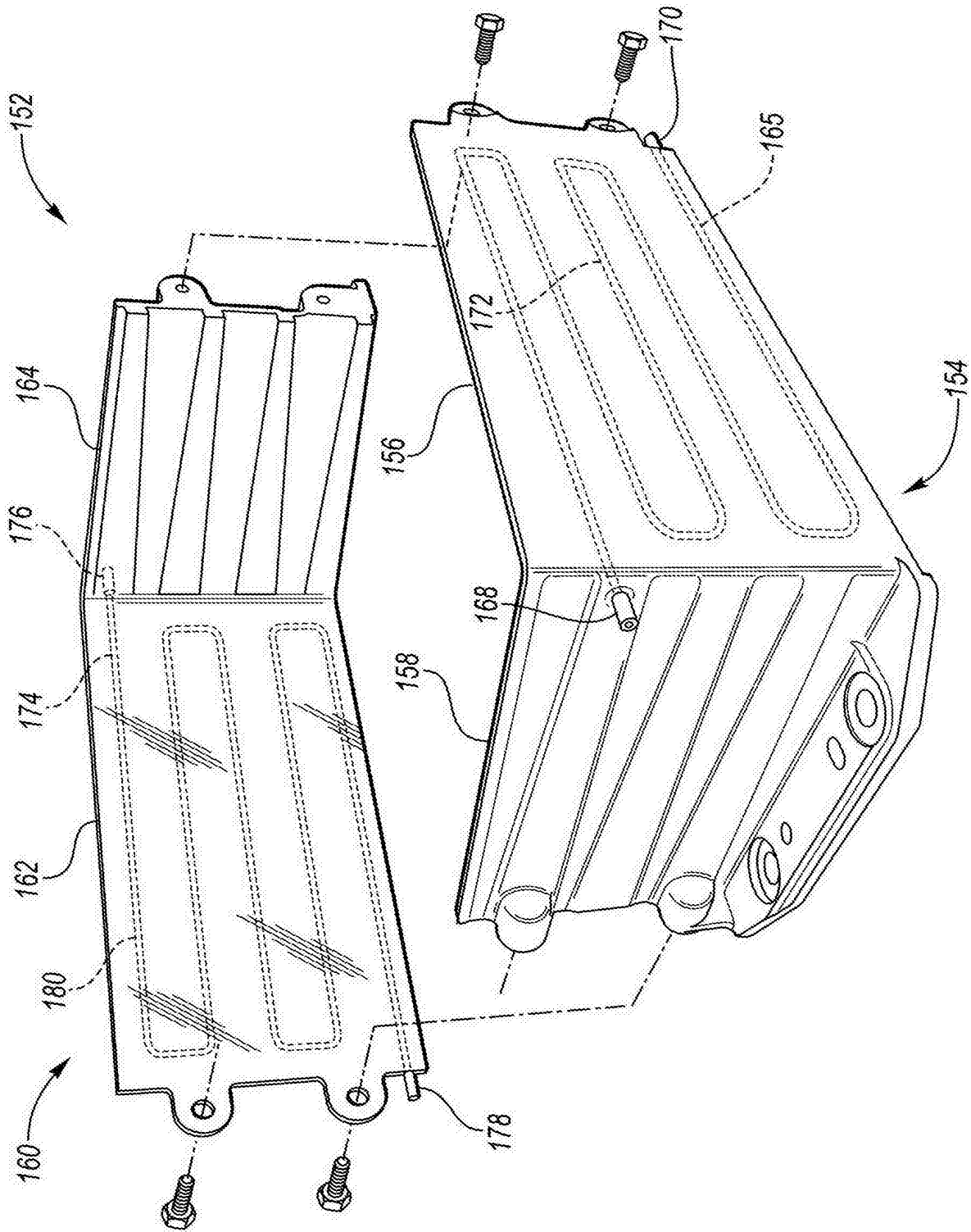


图 6