



(12)发明专利

(10)授权公告号 CN 105470589 B

(45)授权公告日 2019.01.11

(21)申请号 201410437061.4

H01M 10/635(2014.01)

(22)申请日 2014.08.29

(56)对比文件

(65)同一申请的已公布的文献号  
申请公布号 CN 105470589 A

CN 103166285 A,2013.06.19,  
CN 203660018 U,2014.06.18,  
CN 103138014 A,2013.06.05,

(43)申请公布日 2016.04.06

审查员 尹婕

(73)专利权人 比亚迪股份有限公司  
地址 518118 广东省深圳市坪山新区比亚  
迪路3009号

(72)发明人 倪琰

(74)专利代理机构 北京清亦华知识产权代理事  
务所(普通合伙) 11201  
代理人 张大威

(51)Int.Cl.

H01M 10/42(2006.01)

H01M 10/617(2014.01)

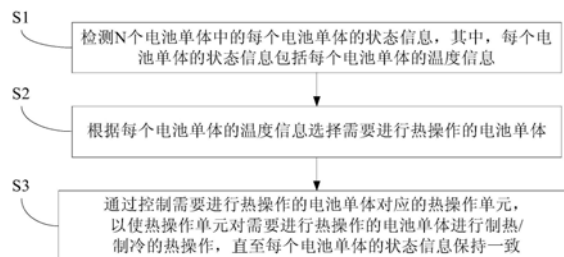
权利要求书2页 说明书10页 附图6页

(54)发明名称

电池系统、电池热管理方法及装置、电池管理单元

(57)摘要

本发明公开了一种电池系统、电池热管理方法及装置、电池管理单元,其中方法包括以下步骤:检测N个电池单体中的每个电池单体的状态信息,每个电池单体的状态信息包括每个电池单体的温度信息;根据每个电池单体的温度信息选择需要进行热操作的电池单体;通过控制需要进行热操作的电池单体对应的热操作单元,以使热操作单元对需要进行热操作的电池单体进行制热/制冷的热操作,直至每个电池单体的状态信息保持一致。本发明的电池热管理方法及装置能够在实现电池热管理的同时,无需增加大空间的导热结构,大大节约了空间和成本。



1. 一种电池热管理方法,其特征在于,包括以下步骤:

检测N个电池单体中的每个电池单体的状态信息,其中,N为大于等于2的整数,每个所述电池单体的状态信息包括每个所述电池单体的温度信息;

根据每个所述电池单体的温度信息选择需要进行热操作的电池单体;

通过控制所述需要进行热操作的电池单体对应的热操作单元,以使所述热操作单元对所述需要进行热操作的电池单体进行制热/制冷的热操作,直至每个所述电池单体的状态信息保持一致,其中,

当所述N个电池单体中的每个电池单体的温度均大于第一预设温度时,选择所述N个电池单体为所述需要进行制冷的热操作的电池单体;

当所述N个电池单体中的每个电池单体的温度均小于第二预设温度时,选择所述N个电池单体为所述需要进行制热的热操作的电池单体,其中,所述第二预设温度小于所述第一预设温度;

当所述N个电池单体中的每个电池单体的温度均大于等于所述第二预设温度且小于等于所述第一预设温度时,并当所述N个电池单体中的P个电池单体的温度大于所述N个电池单体的平均温度且与所述平均温度之差大于预设值时,选择所述P个电池单体为所述需要进行制冷的热操作的电池单体,其中,P为正整数且小于N;

当所述N个电池单体中的每个电池单体的温度均大于等于所述第二预设温度且小于等于所述第一预设温度时,并当所述N个电池单体中的P个电池单体的温度小于所述N个电池单体的平均温度且与所述平均温度之差大于所述预设值时,选择所述P个电池单体为所述需要进行制热的热操作的电池单体。

2. 如权利要求1所述的电池热管理方法,其特征在于,所述热操作单元包括加热组件和制冷组件,所述加热组件在对所述需要进行热操作的电池单体进行制热的热操作时工作,所述制冷组件在对所述需要进行热操作的电池单体进行制冷的热操作时工作。

3. 如权利要求1所述的电池热管理方法,其特征在于,所述热操作单元包括半导体热电器件,其中,通过控制流过所述半导体热电器件的电流方向以使所述热操作单元对所述需要进行热操作的电池单体进行制热/制冷的热操作。

4. 一种电池热管理装置,其特征在于,包括:

至少一个电池管理单元,所述至少一个电池管理单元用于检测N个电池单体中的每个电池单体的状态信息,其中,N为大于等于2的整数,每个所述电池单体的状态信息包括每个所述电池单体的温度信息;

N个热操作单元,所述N个热操作单元中的每个热操作单元与所述N个电池单体中的每个电池单体相对应;

电池电控单元,所述电池电控单元接收所述至少一个电池管理单元发送的每个电池单体的状态信息,并根据每个所述电池单体的温度信息选择需要进行热操作的电池单体,其中,所述至少一个电池管理单元还用于控制所述需要进行热操作的电池单体对应的热操作单元,以使所述热操作单元对所述需要进行热操作的电池单体进行制热/制冷的热操作,直至每个所述电池单体的状态信息保持一致,其中,当所述N个电池单体中的每个电池单体的温度均大于第一预设温度时,所述电池电控单元选择所述N个电池单体为所述需要进行制冷的热操作的电池单体;

当所述N个电池单体中的每个电池单体的温度均小于第二预设温度时,所述电池电控单元选择所述N个电池单体为所述需要进行制热的热操作的电池单体,其中,所述第二预设温度小于所述第一预设温度;

当所述N个电池单体中的每个电池单体的温度均大于等于所述第二预设温度且小于等于所述第一预设温度时,并当所述N个电池单体中的P个电池单体的温度大于所述N个电池单体的平均温度且与所述平均温度之差大于预设值时,所述电池电控单元选择所述P个电池单体为所述需要进行制冷的热操作的电池单体,其中,P为正整数且小于N;

当所述N个电池单体中的每个电池单体的温度均大于等于所述第二预设温度且小于等于所述第一预设温度时,并当所述N个电池单体中的P个电池单体的温度小于所述N个单体电池的平均温度且与所述平均温度之差大于所述预设值时,所述电池电控单元选择所述P个电池单体为所述需要进行制热的热操作的电池单体。

5. 如权利要求4所述的电池热管理装置,其特征在于,每个所述电池管理单元包括:

监控模块,所述监控模块用于采集电池单体的状态信息;

控制模块,所述控制模块用于将所述监控模块采集的电池单体的状态信息发送给所述电池电控单元;

能量管理模块,所述能量管理模块在所述控制模块的控制下对所述热操作单元进行控制。

6. 如权利要求5所述的电池热管理装置,其特征在于,所述能量管理模块包括:

双向DC-DC子模块;

状态采集子模块,所述状态采集子模块用于监控所述双向DC-DC子模块输入输出电压和电流;

能量控制子模块,所述能量控制子模块用于对所述双向DC-DC子模块的工作状态进行控制;

热管理子模块,所述热管理子模块用于实现所述能量管理模块对所述热操作单元的控制。

7. 如权利要求4-6中任一项所述的电池热管理装置,其特征在于,所述热操作单元包括加热组件和制冷组件,所述加热组件在对所述需要进行热操作的电池单体进行制热的热操作时工作,所述制冷组件在对所述需要进行热操作的电池单体进行制冷的热操作时工作。

8. 如权利要求4-6中任一项所述的电池热管理装置,其特征在于,所述热操作单元包括半导体热电器件,其中,所述至少一个电池管理单元通过控制流过所述半导体热电器件的电流方向以使所述热操作单元对所述需要进行热操作的电池单体进行制热/制冷的热操作。

9. 一种电池系统,其特征在于,包括如权利要求4-8中任一项所述的电池热管理装置。

## 电池系统、电池热管理方法及装置、电池管理单元

### 技术领域

[0001] 本发明涉及电池管理技术领域,特别涉及一种电池热管理方法、一种电池热管理装置以及一种电池热管理装置的电池管理单元和一种具有上述电池热管理装置的电池系统。

### 背景技术

[0002] 常用的电池系统拓扑如图1a和图1b所示,电池模组外围和电池单体间通过导热通道以风冷/液冷的方式,实现对电池模组和电池单体的热量传递。这些导热通道需要进行散热的设计使得热量传递地迅速均匀,但是这样设计会占用较大的结构空间,降低电池的整体能量体积密度,并且大大增加了成本。

[0003] 因此,现有电池系统的热管理技术需要进行改进。

### 发明内容

[0004] 本发明的目的旨在至少解决上述的技术缺陷。

[0005] 为此,本发明的第一个目的在于提出一种电池热管理方法,在实现电池热管理的同时,无需增加大空间的导热结构,大大节约了空间和成本。

[0006] 本发明的第二个目的在于提出一种电池热管理装置。本发明的第三个目的在于提出一种电池热管理装置的电池管理单元。本发明的第四个目的在于提出一种电池系统。

[0007] 为达到上述目的,本发明第一方面实施例提出的一种电池热管理方法,包括以下步骤:检测N个电池单体中的每个电池单体的状态信息,其中,N为大于等于2的整数,每个所述电池单体的状态信息包括每个所述电池单体的温度信息;根据每个所述电池单体的温度信息选择需要进行热操作的电池单体;通过控制所述需要进行热操作的电池单体对应的热操作单元,以使所述热操作单元对所述需要进行热操作的电池单体进行制热/制冷的热操作,直至每个所述电池单体的状态信息保持一致。

[0008] 根据本发明实施例的电池热管理方法,通过检测每个电池单体的温度信息来选择需要进行热操作的电池单体,然后通过控制需要进行热操作的电池单体对应的热操作单元,以使热操作单元对需要进行热操作的电池单体进行制热/制冷的热操作,直至每个电池单体的状态信息例如温度信息保持一致,从而实现对每个单体电池的热量进行均衡管理,保证电池单体的状态一致性,提高电池单体的寿命和性能,并且无需增加大空间的导热结构,不仅节约了空间,减少了体积,还大大节约了成本,提高了电池能量密度。

[0009] 为达到上述目的,本发明第二方面实施例提出的一种电池热管理装置,包括:至少一个电池管理单元,所述至少一个电池管理单元用于检测N个电池单体中的每个电池单体的状态信息,其中,N为大于等于2的整数,每个所述电池单体的状态信息包括每个所述电池单体的温度信息;N个热操作单元,所述N个热操作单元中的每个热操作单元与所述N个电池单体中的每个电池单体相对应;电池电控单元,所述电池电控单元接收所述至少一个电池管理单元发送的每个电池单体的状态信息,根据每个所述电池单体的温度信息选择需要进

行热操作的电池单体,其中,所述至少一个电池管理单元还用于控制所述需要进行热操作的电池单体对应的热操作单元,以使所述热操作单元对所述需要进行热操作的电池单体进行制热/制冷的热操作,直至每个所述电池单体的状态信息保持一致。

[0010] 根据本发明实施例的电池热管理装置,电池电控单元通过至少一个电池管理单元检测每个电池单体的温度信息来选择需要进行热操作的电池单体,然后至少一个电池管理单元通过控制需要进行热操作的电池单体对应的热操作单元,以使热操作单元对需要进行热操作的电池单体进行制热/制冷的热操作,直至每个电池单体的状态信息例如温度信息保持一致,从而实现对每个单体电池的热量进行均衡管理,保证电池单体的状态一致性,提高电池单体的寿命和性能,并且无需增加大空间的导热结构,不仅节约了空间,减少了体积,还大大节约了成本,提高了电池能量密度。

[0011] 本发明第三方面实施例提出的一种电池热管理装置的电池管理单元,包括:监控模块,所述监控模块用于采集与所述电池管理单元对应的每个电池单体的状态信息,其中,每个所述电池单体的状态信息包括每个所述电池单体的温度信息;控制模块,所述控制模块用于将所述监控模块采集的每个电池单体的状态信息发送给所述电池热管理装置中的电池电控单元;能量管理模块,所述能量管理模块在所述控制模块的控制下对所述电池热管理装置中的热操作单元进行控制;其中,所述电池电控单元根据接收到的每个所述电池单体的温度信息选择需要进行热操作的电池单体,通过所述电池管理单元控制所述需要进行热操作的电池单体对应的热操作单元,以使所述热操作单元对所述需要进行热操作的电池单体进行制热/制冷的热操作,直至每个所述电池单体的状态信息保持一致。

[0012] 根据本发明实施例的电池热管理装置的电池管理单元,通过监控模块采集该电池管理单元对应的每个电池单体的温度信息,并通过控制模块将每个电池单体的状态信息例如温度信息发送给电池热管理装置中的电池电控单元,然后电池电控单元来选择需要进行热操作的电池单体,从而本发明实施例的电池管理单元控制需要进行热操作的电池单体对应的热操作单元,以使热操作单元对需要进行热操作的电池单体进行制热/制冷的热操作,直至每个电池单体的状态信息例如温度信息保持一致,实现对每个单体电池的热量进行均衡管理,保证电池单体的状态一致性,提高电池单体的寿命和性能,并且使得电池热管理装置无需增加大空间的导热结构,不仅节约了空间,减少了体积,还大大节约了成本,提高了电池能量密度。

[0013] 此外,本发明的实施例还提出了一种电池系统,其包括上述的电池热管理装置。

[0014] 本发明实施例的电池系统,通过电池热管理装置使得每个电池单体的状态信息例如温度信息保持一致,能够实现对每个单体电池的热量进行均衡管理,保证电池单体的状态一致性,提高电池单体的寿命和性能,并且电池热管理装置无需增加大空间的导热结构,不仅节约了空间,减少了体积,还大大节约了成本,此外还能提高电池能量密度。

[0015] 本发明附加的方面和优点将在下面的描述中部分给出,部分将从下面的描述中变得明显,或通过本发明的实践了解到。

## 附图说明

[0016] 本发明上述的和/或附加的方面和优点从下面结合附图对实施例的描述中将变得明显和容易理解,其中:

- [0017] 图1a为常用的一种电池系统的拓扑图；
- [0018] 图1b为常用的另一种电池系统的拓扑图；
- [0019] 图2a为根据本发明实施例的电池热管理装置的方框示意图；
- [0020] 图2b为根据本发明一个实施例的每个热操作单元与每个电池单体相对应的示意图；
- [0021] 图3为根据本发明一个实施例的电池管理单元的方框示意图；
- [0022] 图4为根据本发明一个实施例的能量管理模块的方框示意图；
- [0023] 图5为根据本发明一个实施例的热管理子模块的结构示意图；
- [0024] 图6a为根据本发明一个实施例的电池单体的能量流出示意图；
- [0025] 图6b为根据本发明一个实施例的电池单体的能量流出和流入示意图；
- [0026] 图6c为根据本发明另一个实施例的电池单体的能量流出示意图；以及
- [0027] 图7为根据本发明实施例的电池热管理方法的流程图。

### 具体实施方式

[0028] 下面详细描述本发明的实施例，所述实施例的示例在附图中示出，其中自始至终相同或类似的标号表示相同或类似的元件或具有相同或类似功能的元件。下面通过参考附图描述的实施例是示例性的，仅用于解释本发明，而不能解释为对本发明的限制。

[0029] 下文的公开提供了许多不同的实施例或例子用来实现本发明的不同结构。为了简化本发明的公开，下文中对特定例子的部件和设置进行描述。当然，它们仅仅为示例，并且目的不在于限制本发明。此外，本发明可以在不同例子中重复参考数字和/或字母。这种重复是为了简化和清楚的目的，其本身不指示所讨论各种实施例和/或设置之间的关系。此外，本发明提供了的各种特定的工艺和材料的例子，但是本领域普通技术人员可以意识到其他工艺的可应用于性和/或其他材料的使用。另外，以下描述的第一特征在第二特征之“上”的结构可以包括第一和第二特征形成为直接接触的实施例，也可以包括另外的特征形成在第一和第二特征之间的实施例，这样第一和第二特征可能不是直接接触。

[0030] 在本发明的描述中，需要说明的是，除非另有规定和限定，术语“安装”、“相连”、“连接”应做广义理解，例如，可以是机械连接或电连接，也可以是两个元件内部的连通，可以是直接相连，也可以通过中间媒介间接相连，对于本领域的普通技术人员而言，可以根据具体情况理解上述术语的具体含义。

[0031] 下面参照附图来描述根据本发明实施例提出的电池热管理方法、电池热管理装置、电池热管理装置的电池管理单元和具有上述电池热管理装置的电池系统。

[0032] 参考图2a和图2b描述根据本发明实施例提出的电池热管理装置。如图2a和图2b所示，本发明实施例的电池热管理装置包括：BMU (Battery Management Unit, 电池管理单元) 10、N个热操作单元20和BECU (Battery Electric Control Unit, 电池电控单元) 30。

[0033] 其中，电池管理单元10为至少一个，至少一个电池管理单元10用于检测N个电池单体中的每个电池单体的状态信息，其中，N为大于等于2的整数，每个所述电池单体的状态信息包括每个所述电池单体的温度信息。当然，每个所述电池单体的状态信息还可以包括每个所述电池单体的电量信息。

[0034] 如图2a所示，N个电池单体可分成至少一个电池模组40，每个电池模组40对应一个

电池管理单元10。如图2b所示，N个热操作单元中的每个热操作单元与所述N个电池单体中的每个电池单体相对应。电池电控单元30接收至少一个电池管理单元10发送的每个电池单体的状态信息例如温度信息，根据每个所述电池单体的温度信息选择需要进行热操作的电池单体，其中，至少一个电池管理单元10还用于控制所述需要进行热操作的电池单体对应的热操作单元20，以使所述热操作单元对所述需要进行热操作的电池单体进行制热/制冷的热操作，直至每个所述电池单体的状态信息例如温度信息保持一致。并且，至少一个电池管理单元10和电池电控单元30并联接受供电。根据本发明的一个实施例，电池电控单元30可以根据每个所述电池单体的电量信息选择需要输出能量的电池单体，然后根据每个所述电池单体的温度信息选择需要进行热操作的电池单体，并且至少一个电池管理单元10还通过控制所述需要输出能量的电池单体输出能量至与所述需要进行热操作的电池单体对应的热操作单元20，这样使得所述热操作单元对所述需要进行热操作的电池单体进行制热/制冷的热操作，直至每个所述电池单体的状态信息保持一致。

[0035] 也就是说，电池管理单元10检测对应的电池模组40中电池单体的温度信息和电量信息，各个电池管理单元10分别将电池单体的温度信息和电量信息发送至BECU，经过BECU的汇总计算来决定哪些电池单体需要进行热操作，同时根据电池单体的电量差异决定热操作的能量来源是哪个电池单体，并且要避免热操作导致电池单体的电量不一致。然后电池管理单元控制需要输出能量的电池单体输出能量至相应的热操作单元，并控制热操作单元对相应的需要进行热操作的电池单体进行制热/制冷的热操作。与此同时，电池管理单元还监控相应的进行热操作的电池单体的温度信息，判断热操作的效果，以此决定热操作需要持续的时间。因此，本发明实施例的电池热管理装置在对电池单体进行制热/制冷的热操作时，不会影响电池单体电量的一致性，并通过对电池单体间的热量均衡管理，可以保证电池单体在使用过程中温度的一致性，减少由于使用温度差异导致的电池自放电现象的产生，并防止电池内阻等其他性能不一致，从而保证了电池单体间的长期一致性，减少电量均衡维护的工作。

[0036] 根据本发明的一个实施例，如图3所示，每个电池管理单元10包括：监控模块101、控制模块102和能量管理模块103。其中，监控模块101用于采集电池单体的状态信息例如与该电池管理单元对应的电池模组中每个电池单体的电压、温度等信息；控制模块102用于将监控模块101采集的电池单体的状态信息发送给电池电控单元30，具体而言，控制模块102完成对相应的电池模组中每个电池单体数据的记录，实现该电池管理单元的计算、控制功能，并通过与电池电控单元的通讯将相应的电池模组中每个电池单体的信息发送给电池电控单元；能量管理模块103在控制模块102的控制下对热操作单元20进行控制。

[0037] 具体地，如图4所示，能量管理模块103包括：双向DC-DC子模块1031、状态采集子模块1032、能量控制子模块1033和热管理子模块1034。其中，双向DC-DC子模块1031为能量管理模块103的功率部分，可实现对能量的双向流动（从其他电池单体能量流入或者本电池模组中电池单体的能量流出），为电池单体的电量均衡和热操作提供能量通道。状态采集子模块1032用于监控双向DC-DC子模块1031输入输出电压和电流，提供本发明实施例的电池热管理装置进行电量均衡和热管理的原始计算数据。能量控制子模块1033用于对双向DC-DC子模块1031的工作状态进行控制，按照本发明实施例的电池热管理装置的设定要求进行能量方向和多少的控制，例如可控制对电池单体的充电功率、充电时间以及停止条件等。热管

理子模块1034用于实现能量管理模块103对热操作单元20的控制,其中,如图5所示,热管理子模块1034包括制冷开关和制热开关,通过对制冷和制热开关的控制实现对热操作单元进行制冷或制热控制,以及双向DC-DC子模块1031对电流、时间的控制,实现热操作单元的制热,制冷,功率以及工作时间。

[0038] 根据本发明的一个实施例,当所述N个电池单体中的M个电池单体的电量大于第一预设电量时,电池电控单元30选择所述M个电池单体为所述需要输出能量的电池单体,热操作单元20接收所述M个电池单体输出的能量,其中,M为正整数且小于N;当所述N个电池单体中的M个电池单体的电量小于所述第一预设电量时,电池电控单元30选择所述N-M个电池单体为所述需要输出能量的电池单体,所述热操作单元和所述M个电池单体接收所述N-M个电池单体输出的能量;当所述N个电池单体中的每个电池单体的电量均等于所述第一预设电量时,电池电控单元30选择所述N个电池单体为所述需要输出能量的电池单体,所述热操作单元接收所述N个电池单体输出的能量。

[0039] 也就是说,在本实施例中,根据电池单体的一致性的状况可分为3种情况,具体如图6a、图6b和图6c所示。如图6a所示,当N个电池单体中的电池单体a1和a2的电量比较大时即大于第一预设电量,由BECU进行统计协调,选择能量多的电池单体即电池单体a1和a2作为能量输出源,与需要进行热操作的电池单体对应的热操作单元作为能量接收源,不仅可以实现电池单体间的电量均衡操作,还可以实现热管理操作。如图6b所示,当N个电池单体中的电池单体b1和b2的电量比较小时即小于第一预设电量,由BECU进行统计协调,选择能量多的电池单体即除去电池单体b1和b2的电池单体作为能量输出源,与需要进行热操作的电池单体对应的热操作单元和电池单体b1、b2作为能量接收源,不仅可以实现电池单体间的电量均衡操作,还可以实现热管理操作。如图6c所示,当N个电池单体中的每个电池单体的电量相等例如均等于第一预设电量时,由BECU选择所有的电池单体作为能量输出源,与需要进行热操作的电池单体对应的热操作单元作为能量接收源,从而可以实现热管理操作。

[0040] 因此,本发明实施例的电池热管理装置通过BECU的动态选择(当电池单体的能量状态随时间变化时改变选择的电池单体)输出源以避免由于热操作引起电池单体电量的一致性差异。

[0041] 根据本发明的一个实施例,当所述N个电池单体中的每个电池单体的温度均大于第一预设温度时,所述电池电控单元选择所述N个电池单体为所述需要进行制冷的热操作的电池单体;当所述N个电池单体中的每个电池单体的温度均小于第二预设温度时,所述电池电控单元选择所述N个电池单体为所述需要进行制热的热操作的电池单体,其中,所述第二预设温度小于所述第一预设温度;当所述N个电池单体中的每个电池单体的温度均大于等于所述第二预设温度且小于等于所述第一预设温度时,并当所述N个电池单体中的P个电池单体的温度大于所述N个电池单体的平均温度且与所述平均温度之差大于预设值时,所述电池电控单元选择所述P个电池单体为所述需要进行制冷的热操作的电池单体,其中,P为正整数且小于N;当所述N个电池单体中的每个电池单体的温度均大于等于所述第二预设温度且小于等于所述第一预设温度时,并当所述N个电池单体中的P个电池单体的温度小于所述N个单体电池的平均温度且与所述平均温度之差大于所述预设值时,所述电池电控单元选择所述P个电池单体为所述需要进行制热的热操作的电池单体。



[0042] 也就是说,BECU通过汇总各个BMU发回的电池单体的温度信息,判断电池单体是否需要热操作。(1)当所有电池单体的温度整体偏高即大于第一预设温度或偏低即小于第二预设温度,会影响电池整体性能时需要全部的电池单体进行热操作。例如当环境温度较低时电池性能下降,需要对全部电池单体进行制热操作以使电池单体的温度上升,提高整个电池组的性能。(2)所有电池单体的温度在正常工作范围内即处于第二预设温度和第一预设温度之间,但是电池单体间的温度有比较大的差异,通过汇总计算平均温度与电池单体的最高最低温度,确认需要进行制热和制冷的电池单体(即温度偏离平均值达到预设值的电池单体),然后对选定的电池单体进行热操作同时监控热管理效果以判断热操作停止的时机。

[0043] 在本发明的实施例中,如图2b和图3所示,为了高效地对电池单体进行热操作,应将热操作单元20放置电池单体的需制热/制冷处,通过电气连接(例如导线连接)到能量管理模块103,由能量管理模块103的热管理子模块1034对热操作单元20进行制热或制冷的操作。

[0044] 根据本发明的一个实施例,热操作单元可以包括加热组件例如加热丝/电阻,加热丝/电阻可以对电池单体进行制热的热操作,在低温环境下可以通过制热的热操作保证电池单体的工作温度,最大性能发挥电池性能,当电池单体间存在温度差异时也可以通过对电池单体的制热的热操作使得温度一致。但是在需要制冷时,热操作单元还需包括制冷组件进行制冷的热操作以保证电池工作温度。因此,所述热操作单元包括加热组件和制冷组件,所述加热组件在对所述需要进行热操作的电池单体进行制热的热操作时工作,所述制冷组件在对所述需要进行热操作的电池单体进行制冷的热操作时工作。

[0045] 根据本发明的另一个实施例,所述热操作单元包括半导体热电器件,其中,所述至少一个电池管理单元通过控制流过所述半导体热电器件的电流方向以使所述热操作单元对所述需要进行热操作的电池单体进行制热/制冷的热操作。也就是说,半导体的热电器件可以通过控制电流的方向,来改变制冷和加热的状态,同时通过控制电流的大小来控制功率,这样就可以实现对电池单体的制热和制冷操作,以减少电池单体的温度差异,保证电池的热均衡。

[0046] 综上所述,相对现有技术中通过风冷/液冷等方式对电池模组或电池单体进行散热,需要在电池模组外和电池单体间增加导热结构,通过空气/冷却剂的流动带动热量的流动,不仅需要占用大量空间,还存在结构设计合理对热扩散的影响,本发明实施例的电池热管理装置使用电气连接,直接作用于电池单体,不仅简化了系统的结构设计,节约了空间和体积,也提高了效率,同时借用电量均衡的能量通路,无需额外增加硬件成本。

[0047] 根据本发明实施例的电池热管理装置,电池电控单元通过至少一个电池管理单元检测每个电池单体的温度信息来选择需要进行热操作的电池单体,然后至少一个电池管理单元通过控制需要进行热操作的电池单体对应的热操作单元,以使热操作单元对需要进行热操作的电池单体进行制热/制冷的热操作,直至每个电池单体的状态信息例如温度信息保持一致,从而实现对每个单体电池的热量进行均衡管理,保证电池单体的状态一致性,提高电池单体的寿命和性能,并且无需增加大空间的导热结构,不仅节约了空间,减少了体积,还大大节约了成本,提高了电池能量密度。

[0048] 图7为根据本发明实施例的电池热管理方法的流程图。如图7所示,该电池热管理

方法包括以下步骤：

[0049] S1,检测N个电池单体中的每个电池单体的状态信息,其中,N为大于等于2的整数,每个所述电池单体的状态信息包括每个所述电池单体的温度信息。需要说明的是,在本发明的其他实施例中,每个所述电池单体的状态信息还可以包括每个所述电池单体的电量信息。

[0050] S2,根据每个电池单体的温度信息选择需要进行热操作的电池单体。

[0051] S3,通过控制需要进行热操作的电池单体对应的热操作单元,以使热操作单元对需要进行热操作的电池单体进行制热/制冷的热操作,直至每个电池单体的状态信息保持一致。

[0052] 根据本发明的一个实施例,可以根据每个所述电池单体的电量信息选择需要输出能量的电池单体,然后根据每个所述电池单体的温度信息选择需要进行热操作的电池单体,并且至少一个电池管理单元还通过控制所述需要输出能量的电池单体输出能量至与所述需要进行热操作的电池单体对应的热操作单元,这样使得所述热操作单元对所述需要进行热操作的电池单体进行制热/制冷的热操作,直至每个所述电池单体的状态信息保持一致。

[0053] 其中,当所述N个电池单体中的M个电池单体的电量大于第一预设电量时,选择所述M个电池单体为所述需要输出能量的电池单体,所述热操作单元接收所述M个电池单体输出的能量,其中,M为正整数且小于N;当所述N个电池单体中的M个电池单体的电量小于所述第一预设电量时,选择所述N-M个电池单体为所述需要输出能量的电池单体,所述热操作单元和所述M个电池单体接收所述N-M个电池单体输出的能量;当所述N个电池单体中的每个电池单体的电量均等于所述第一预设电量时,选择所述N个电池单体为所述需要输出能量的电池单体,所述热操作单元接收所述N个电池单体输出的能量。

[0054] 也就是说,在本实施例中,根据电池单体的一致性的状况可分为3种情况,具体如图6a、图6b和图6c所示。如图6a所示,当N个电池单体中的电池单体a1和a2的电量比较大时即大于第一预设电量,由BECU进行统计协调,选择能量多的电池单体即电池单体a1和a2作为能量输出源,与需要进行热操作的电池单体对应的热操作单元作为能量接收源,不仅可以实现电池单体间的电量均衡操作,还可以实现热管理操作。如图6b所示,当N个电池单体中的电池单体b1和b2的电量比较小时即小于第一预设电量,由BECU进行统计协调,选择能量多的电池单体即除去电池单体b1和b2的电池单体作为能量输出源,与需要进行热操作的电池单体对应的热操作单元和电池单体b1、b2作为能量接收源,不仅可以实现电池单体间的电量均衡操作,还可以实现热管理操作。如图6c所示,当N个电池单体中的每个电池单体的电量相等例如均等于第一预设电量时,由BECU选择所有的电池单体作为能量输出源,与需要进行热操作的电池单体对应的热操作单元作为能量接收源,从而可以实现热管理操作。

[0055] 因此,本发明实施例的电池热管理方法通过BECU的动态选择(当电池单体的能量状态随时间变化时改变选择的电池单体)输出源以避免由于热操作引起电池单体电量的一致性差异。

[0056] 根据本发明的一个实施例,当所述N个电池单体中的每个电池单体的温度均大于第一预设温度时,选择所述N个电池单体为所述需要进行制冷的热操作的电池单体;当所述

N个电池单体中的每个电池单体的温度均小于第二预设温度时,选择所述N个电池单体为所述需要进行制热的热操作的电池单体,其中,所述第二预设温度小于所述第一预设温度;当所述N个电池单体中的每个电池单体的温度均大于等于所述第二预设温度且小于等于所述第一预设温度时,并当所述N个电池单体中的P个电池单体的温度大于所述N个电池单体的平均温度且与所述平均温度之差大于预设值时,选择所述P个电池单体为所述需要进行制冷的热操作的电池单体,其中,P为正整数且小于N;当所述N个电池单体中的每个电池单体的温度均大于等于所述第二预设温度且小于等于所述第一预设温度时,并当所述N个电池单体中的P个电池单体的温度小于所述N个单体电池的平均温度且与所述平均温度之差大于所述预设值时,选择所述P个电池单体为所述需要进行制热的热操作的电池单体。

[0057] 也就是说,BECU通过汇总各个BMU发回的电池单体的温度信息,判断电池单体是否需要热操作。(1)当所有电池单体的温度整体偏高即大于第一预设温度或偏低即小于第二预设温度,会影响电池整体性能时需要全部的电池单体进行热操作。例如当环境温度较低时电池性能下降,需要对全部电池单体进行制热操作以使电池单体的温度上升,提高整个电池组的性能。(2)所有电池单体的温度在正常工作范围内即处于第二预设温度和第一预设温度之间,但是电池单体间的温度有比较大的差异,通过汇总计算平均温度与电池单体的最高最低温度,确认需要进行制热和制冷的电池单体(即温度偏离平均值达到预设值的电池单体),然后对选定的电池单体进行热操作同时监控热管理效果以判断热操作停止的时机。

[0058] 根据本发明的一个实施例,所述热操作单元包括加热组件和制冷组件,所述加热组件在对所述需要进行热操作的电池单体进行制热的热操作时工作,所述制冷组件在对所述需要进行热操作的电池单体进行制冷的热操作时工作。

[0059] 根据本发明的另一个实施例,所述热操作单元包括半导体热电器件,其中,通过控制流过所述半导体热电器件的电流方向以使所述热操作单元对所述需要进行热操作的电池单体进行制热/制冷的热操作。

[0060] 根据本发明实施例的电池热管理方法,通过检测每个电池单体的温度信息来选择需要进行热操作的电池单体,然后通过控制需要进行热操作的电池单体对应的热操作单元,以使热操作单元对需要进行热操作的电池单体进行制热/制冷的热操作,直至每个电池单体的状态信息例如温度信息保持一致,从而实现每个单体电池的热量进行均衡管理,保证电池单体的状态一致性,提高电池单体的寿命和性能,并且无需增加大空间的导热结构,不仅节约了空间,减少了体积,还大大节约了成本,提高了电池能量密度。

[0061] 如图3所示,本发明实施例还提出的一种电池热管理装置的电池管理单元包括:监控模块101、控制模块102和能量管理模块103。其中,监控模块101用于采集与所述电池管理单元对应的每个电池单体的状态信息例如与该电池管理单元对应的电池模组中每个电池单体的电压、温度等信息等,即言,每个所述电池单体的状态信息可以包括每个所述电池单体的温度信息,还可以包括每个所述电池单体的电量信息;控制模块102用于将所述监控模块采集的每个电池单体的状态信息例如温度信息发送给所述电池热管理装置中的电池电控单元,具体而言,控制模块102完成对相应的电池模组中每个电池单体数据的记录,实现该电池管理单元的计算、控制功能,并通过与电池电控单元的通讯将相应的电池模组中每个电池单体的信息发送给电池电控单元;能量管理模块103在控制模块102的控制下对所述

电池热管理装置中的热操作单元进行控制。

[0062] 其中,所述电池电控单元根据接收到的每个所述电池单体的温度信息选择需要进行热操作的电池单体,通过所述电池管理单元控制所述需要进行热操作的电池单体对应的热操作单元,以使所述热操作单元对所述需要进行热操作的电池单体进行制热/制冷的热操作,直至每个所述电池单体的状态信息保持一致。

[0063] 根据本发明的一个实施例,如图4所示,能量管理模块103包括:双向DC-DC子模块1031、状态采集子模块1032、能量控制子模块1033和热管理子模块1034。其中,双向DC-DC子模块1031为能量管理模块103的功率部分,可实现对能量的双向流动(从其他电池单体能量流入或者本电池模组中电池单体的能量流出),为电池单体的热操作提供能量通道。状态采集子模块1032用于监控双向DC-DC子模块1031输入输出电压和电流,提供本发明实施例的电池热管理装置进行热管理的原始计算数据。能量控制子模块1033用于对双向DC-DC子模块1031的工作状态进行控制,按照本发明实施例的电池热管理装置的设定要求进行能量方向和多少的控制,例如可控制对电池单体的充电功率、充电时间以及停止条件等。热管理子模块1034用于实现能量管理模块103对热操作单元20的控制,其中,如图5所示,热管理子模块1034包括制冷开关和制热开关,通过对制冷和制热开关的控制实现对热操作单元进行制冷或制热控制,以及双向DC-DC子模块1031对电流、时间的控制,实现热操作单元的制热,制冷,功率以及工作时间。

[0064] 根据本发明实施例的电池热管理装置的电池管理单元,通过监控模块采集该电池管理单元对应的每个电池单体的温度信息,并通过控制模块将每个电池单体的状态信息例如温度信息发送给电池热管理装置中的电池电控单元,然后电池电控单元来选择需要进行热操作的电池单体,从而本发明实施例的电池管理单元控制需要进行热操作的电池单体对应的热操作单元,以使热操作单元对需要进行热操作的电池单体进行制热/制冷的热操作,直至每个电池单体的状态信息例如温度信息保持一致,实现对每个单体电池的热量进行均衡管理,保证电池单体的状态一致性,提高电池单体的寿命和性能,并且使得电池热管理装置无需增加大空间的导热结构,不仅节约了空间,减少了体积,还大大节约了成本,提高了电池能量密度。

[0065] 此外,本发明的实施例还提出了一种电池系统,其包括上述的电池热管理装置。

[0066] 本发明实施例的电池系统,通过电池热管理装置使得每个电池单体的状态信息例如温度信息保持一致,能够实现对每个单体电池的热量进行均衡管理,保证电池单体的状态一致性,提高电池单体的寿命和性能,并且电池热管理装置无需增加大空间的导热结构,不仅节约了空间,减少了体积,还大大节约了成本,此外还能提高电池能量密度。

[0067] 流程图中或在此以其他方式描述的任何过程或方法描述可以被理解为,表示包括一个或更多个用于实现特定逻辑功能或过程的步骤的可执行指令的代码的模块、片段或部分,并且本发明的优选实施方式的范围包括另外的实现,其中可以不按所示出或讨论的顺序,包括根据所涉及的功能按基本同时的方式或按相反的顺序,来执行功能,这应被本发明的实施例所属技术领域的技术人员所理解。

[0068] 在流程图表示或在此以其他方式描述的逻辑和/或步骤,例如,可以被认为是用于实现逻辑功能的可执行指令的定序列列表,可以具体实现在任何计算机可读介质中,以供指令执行系统、装置或设备(如基于计算机的系统、包括处理器的系统或其他可以从指令执

行系统、装置或设备取指令并执行指令的系统)使用,或结合这些指令执行系统、装置或设备而使用。就本说明书而言,“计算机可读介质”可以是任何可以包含、存储、通信、传播或传输程序以供指令执行系统、装置或设备或结合这些指令执行系统、装置或设备而使用的装置。计算机可读介质的更具体的示例(非穷尽性列表)包括以下:具有一个或多个布线的电连接部(电子装置),便携式计算机盘盒(磁装置),随机存取存储器(RAM),只读存储器(ROM),可擦除可编程只读存储器(EPR0M或闪速存储器),光纤装置,以及便携式光盘只读存储器(CDR0M)。另外,计算机可读介质甚至可以是可在其上打印所述程序的纸或其他合适的介质,因为可以例如通过对纸或其他介质进行光学扫描,接着进行编辑、解译或必要时以其他合适方式进行处理来以电子方式获得所述程序,然后将其存储在计算机存储器中。

[0069] 应当理解,本发明的各部分可以用硬件、软件、固件或它们的组合来实现。在上述实施方式中,多个步骤或方法可以用存储在存储器中且由合适的指令执行系统执行的软件或固件来实现。例如,如果用硬件来实现,和在另一实施方式中一样,可用本领域公知的下列技术中的任一项或他们的组合来实现:具有用于对数据信号实现逻辑功能的逻辑门电路的离散逻辑电路,具有合适的组合逻辑门电路的专用集成电路,可编程门阵列(PGA),现场可编程门阵列(FPGA)等。

[0070] 本技术领域的普通技术人员可以理解实现上述实施例方法携带的全部或部分步骤是可以通程序来指令相关的硬件完成,所述的程序可以存储于一种计算机可读存储介质中,该程序在执行时,包括方法实施例的步骤之一或其组合。

[0071] 此外,在本发明各个实施例中的各功能单元可以集成在一个处理模块中,也可以是各个单元单独物理存在,也可以两个或两个以上单元集成在一个模块中。上述集成的模块既可以采用硬件的形式实现,也可以采用软件功能模块的形式实现。所述集成的模块如果以软件功能模块的形式实现并作为独立的产品销售或使用,也可以存储在一个计算机可读取存储介质中。

[0072] 上述提到的存储介质可以是只读存储器,磁盘或光盘等。

[0073] 在本说明书的描述中,参考术语“一个实施例”、“一些实施例”、“示例”、“具体示例”、或“一些示例”等的描述意指结合该实施例或示例描述的具体特征、结构、材料或者特点包含于本发明的至少一个实施例或示例中。在本说明书中,对上述术语的示意性表述不一定指的是相同的实施例或示例。而且,描述的具体特征、结构、材料或者特点可以在任何的一个或多个实施例或示例中以合适的方式结合。

[0074] 尽管已经示出和描述了本发明的实施例,对于本领域的普通技术人员而言,可以理解在不脱离本发明的原理和精神的情况下可以对这些实施例进行多种变化、修改、替换和变型,本发明的范围由所附权利要求及其等同限定。

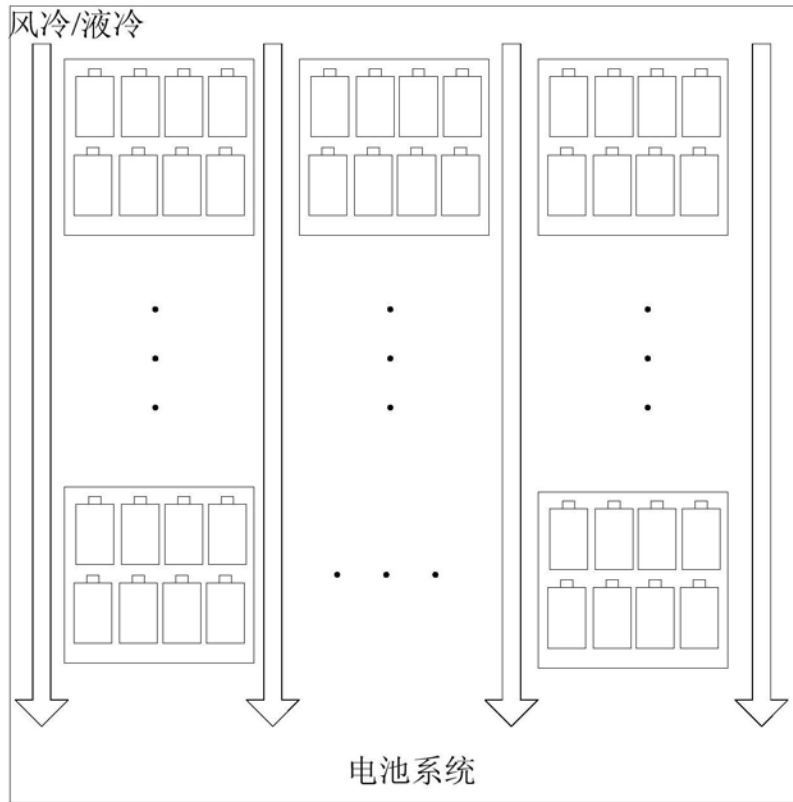


图1a

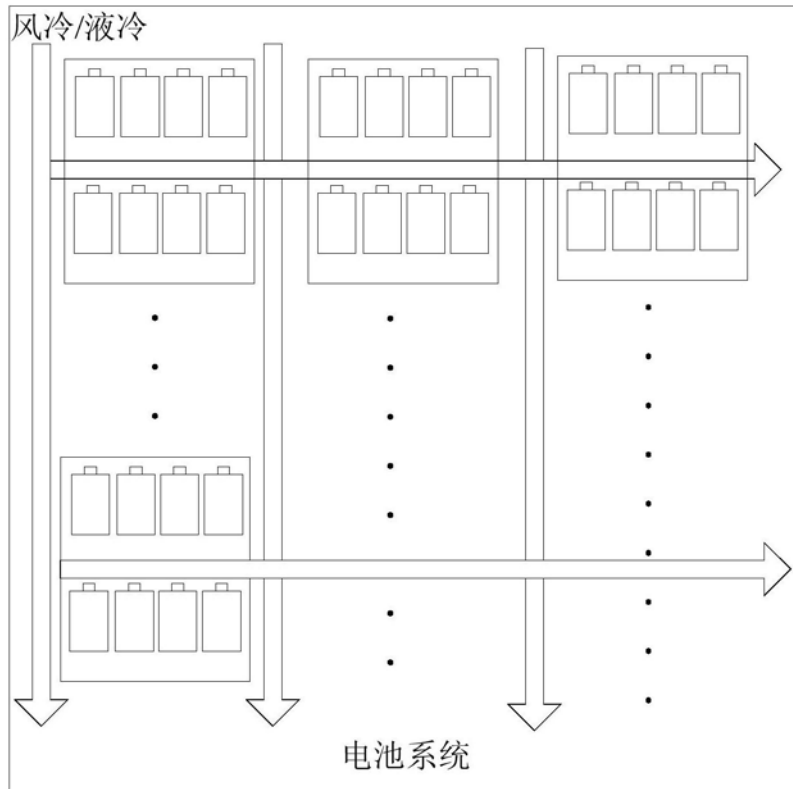


图1b

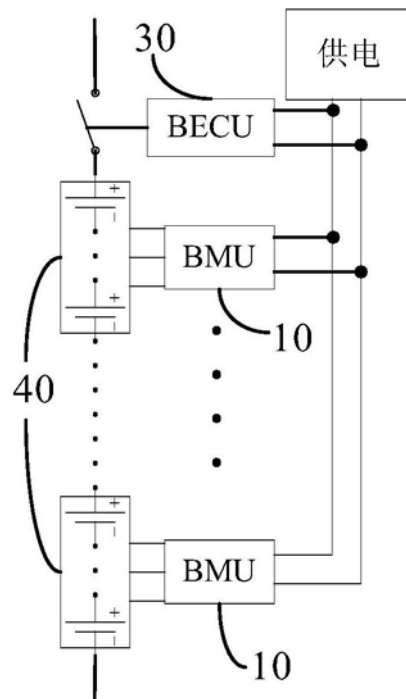


图2a

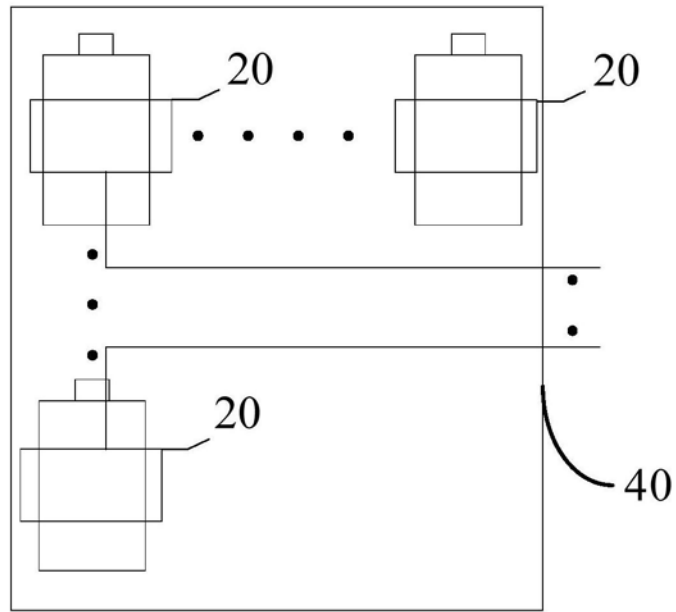


图2b

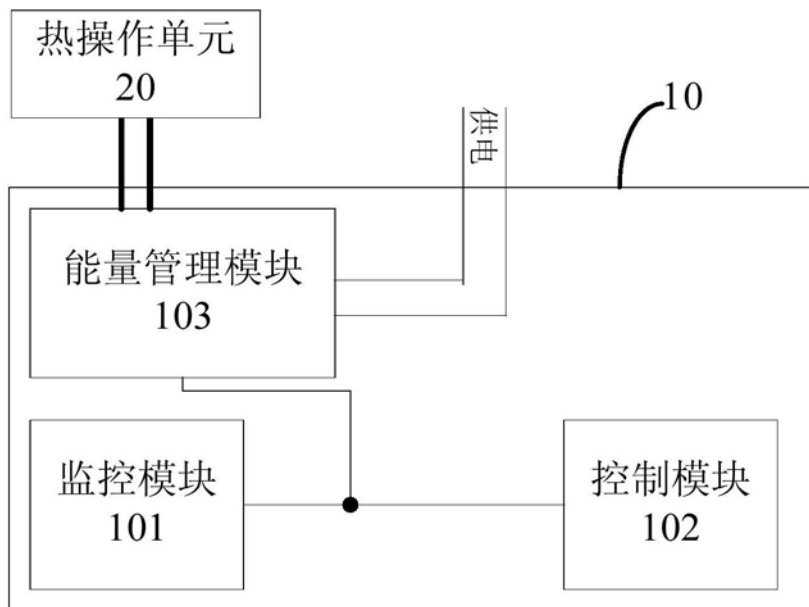


图3



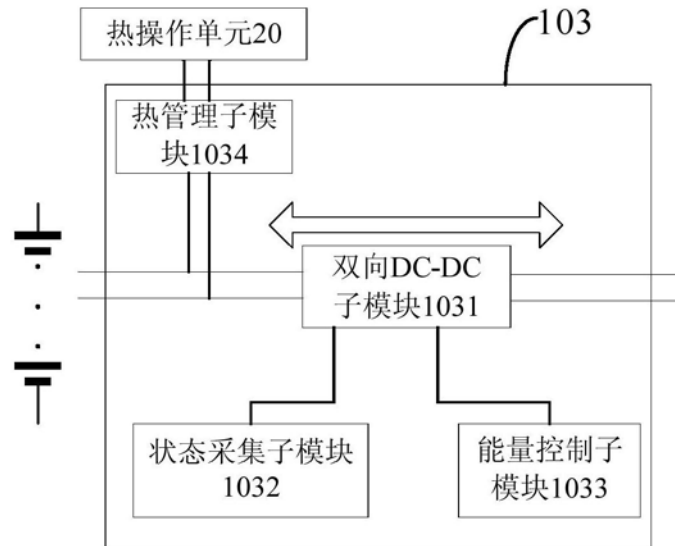


图4

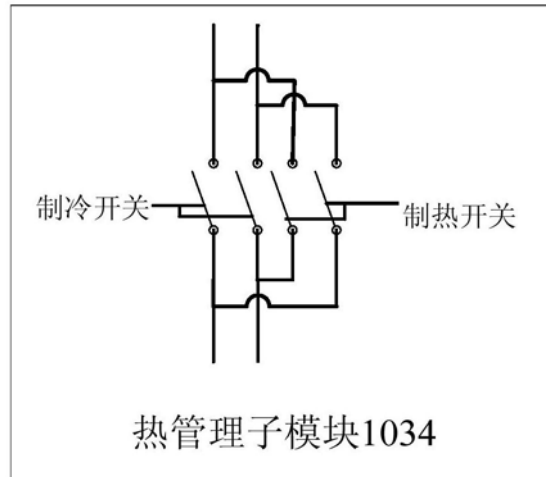


图5

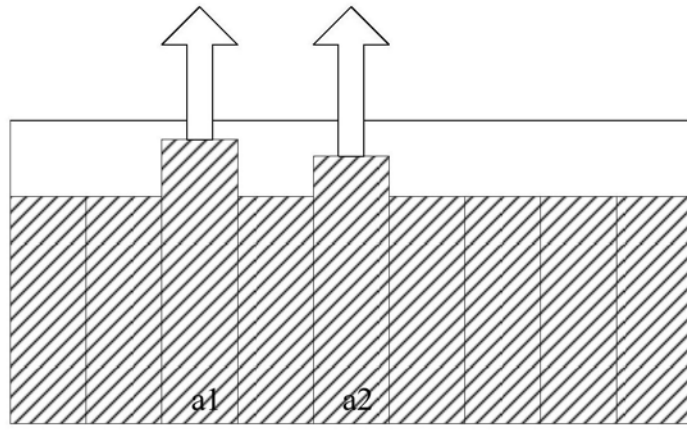


图6a

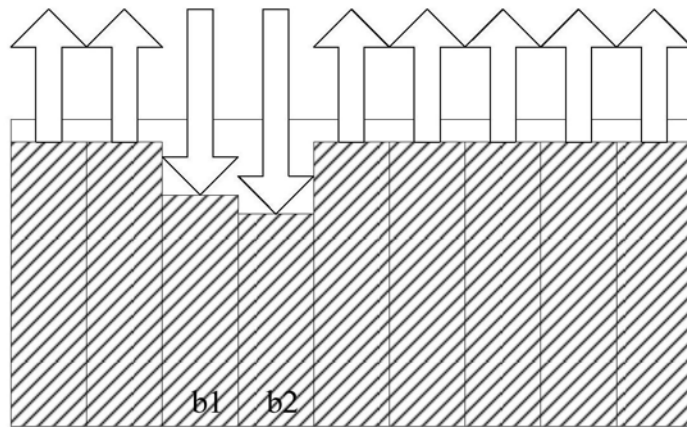


图6b

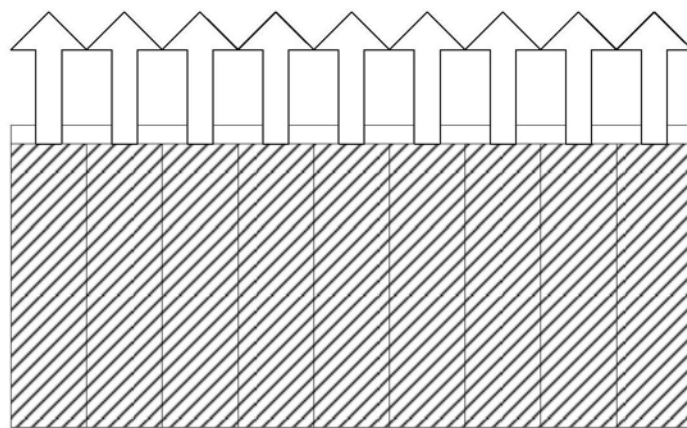


图6c

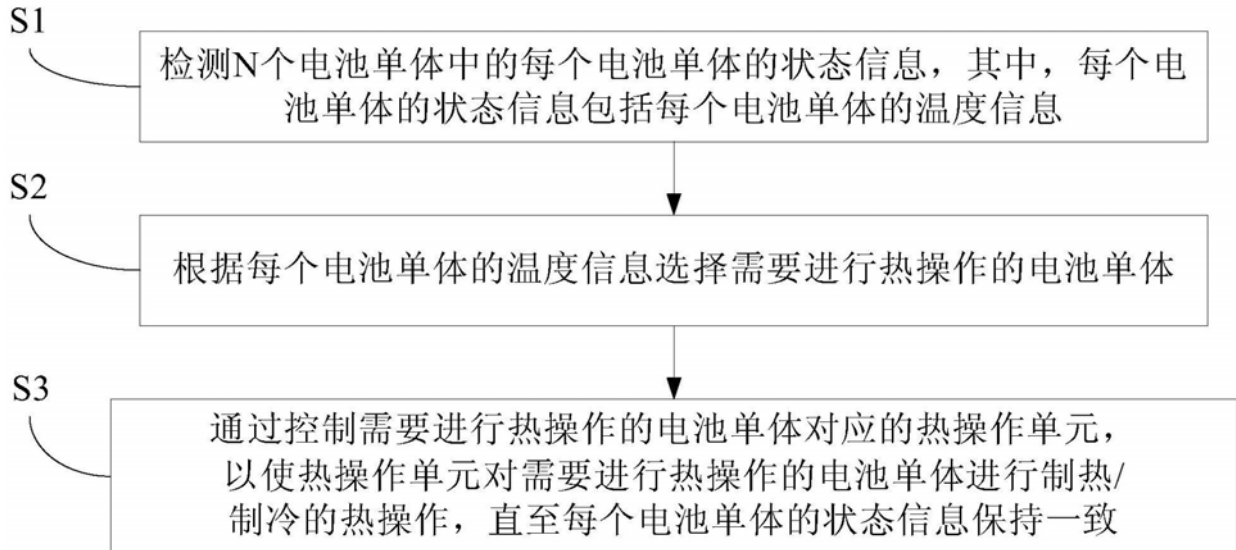


图7