



(12)发明专利申请

(10)申请公布号 CN 105742752 A

(43)申请公布日 2016.07.06

(21)申请号 201610114215.5

H01M 10/6557(2014.01)

(22)申请日 2016.03.01

H01M 10/6563(2014.01)

(71)申请人 河南科技大学

H01M 10/6565(2014.01)

地址 471003 河南省洛阳市涧西区西苑路
48号

H01M 10/6572(2014.01)

(72)发明人 虞跨海 杨茜 许国栋 宋书中
李彩红 张小明 谢秋

(74)专利代理机构 郑州睿信知识产权代理有限
公司 41119

代理人 韩天宝

(51)Int. Cl.

H01M 10/613(2014.01)

H01M 10/615(2014.01)

H01M 2/10(2006.01)

H01M 10/6556(2014.01)

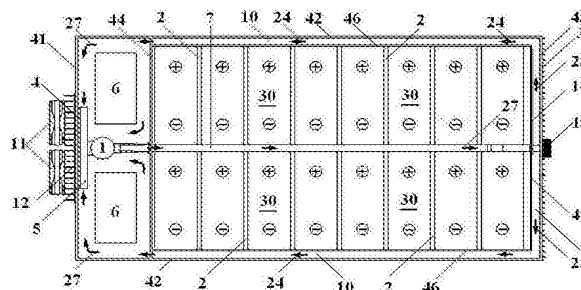
权利要求书1页 说明书6页 附图4页

(54)发明名称

锂离子电池热管理系统

(57)摘要

本发明公开了一种锂离子电池热管理系统，该系统包括电池箱体及电池组，电池箱体具有密封的内腔，电池组包括至少一组电池单体，各电池单体沿前后方向间隔布置且均位于所述内腔中，内腔的前部设有空气泵，一组电池的左右方向上的一侧设有与所述空气泵连通的进风风道、另一侧设有回风风道，电池箱体上设有用于将进风通道中的热量散至外界的散热器，进风风道中的经过散热后的空气通过回风风道流向所述空气泵所处空间。进风风道、回风风道位于封闭的电池箱体内部、不与电池箱体的外界连通，可以避免锂离子电池箱内部遭受灰尘侵蚀。



1. 锂离子电池热管理系统,包括电池箱体及电池组,其特征在于:所述电池箱体具有密封的内腔,所述电池组包括至少一组电池单体,各电池单体沿前后方向间隔布置且均位于所述内腔中,所述内腔的前部设有空气泵,所述一组电池的左右方向上的一侧设有与所述空气泵连通的进风风道、另一侧设有回风风道,所述电池箱体上设有用于将进风通道中的热量散至外界的散热器,进风风道中的经过散热后的空气通过所述回风风道流向所述空气泵所处空间。

2. 根据权利要求1所述的锂离子电池热管理系统,其特征在于:所述电池箱体的内腔内还设有换热风道、集气风道,所述集气风道与所述进风风道上下间隔设置,所述集气风道与所述进风风道之间通过前后间隔设置的一组换热风道连通,所述换热风道设置于前后相邻的两个所述电池单体之间。

3. 根据权利要求2所述的锂离子电池热管理系统,其特征在于:所述电池箱体内设有风道侧围板,所述回风风道由所述电池箱体的左侧板或右侧板与所述风道侧围板围成。

4. 根据权利要求3所述的锂离子电池热管理系统,其特征在于:所述电池箱体于所述电池组的前方设有用于将所述电池组与所述空气泵隔离开的隔离板,所述隔离板上设有连通所述回风风道与所述空气泵所处空间的回流孔。

5. 根据权利要求2所述的锂离子电池热管理系统,其特征在于:所述换热风道包括上隔板组件及下隔板组件,上隔板组件包括上下间隔设置的上隔板,下隔板组件包括上下间隔设置的下隔板,上隔板、下隔板均沿所述电池单体的宽度方向延伸,相邻的上隔板之间形成连通进风风道的进气通道,相邻的下隔板之间形成连通所述集风风道的回气通道,所述进气通道的远离所述进风风道的一端与回气通道的远离所述集风风道的一端相连通。

6. 根据权利要求2所述的锂离子电池热管理系统,其特征在于:所述电池箱体于所述腔体的后部设有风道后围板,所述风道后围板与电池箱体的后侧板之间形成散热风道,所述散热风道连通所述的进风风道与回风风道,所述散热器设置于所述电池箱体的后侧板的外侧壁上。

7. 根据权利要求6所述的锂离子电池热管理系统,其特征在于:所述电池箱体上设有对所述电池箱体的内腔内的空气进行热交换的换热装置,所述换热装置包括空气换热器、半导体制冷器、导热器,所述半导体制冷器嵌装在所述电池箱体的前侧板上,所述半导体制冷器的外端与所述导热器连接、内端与所述空气换热器连接,所述空气换热器位于所述电池箱体的内腔内,所述导热器位于所述电池箱体的外侧。

8. 根据权利要求7所述的锂离子电池热管理系统,其特征在于:所述集风风道的前侧设有连通所述空气泵所处空间的第一风道口、后侧设有连通所述散热通道的第二风道口,所述集风风道上设有阀门组件,所述阀门组件包括用于封闭和打开所述第一风道口的第一阀门、用于封闭和打开所述第二风道口的第二阀门及驱动所述第一阀门、第二阀门旋转的驱动控制杆,所述驱动控制杆控制所述的第一阀门、第二阀门中的一个处于关闭状态、另一个同时处于打开状态,当所述半导体制冷器制冷时,第一阀门处于关闭状态,当所述半导体制冷器制热时,所述第一阀门处于打开状态。

锂离子电池热管理系统

技术领域

[0001] 本发明涉及一种锂离子电池热管理系统。

背景技术

[0002] 锂离子动力电池的充放电过程都会产生化学反应热和电阻热,特别是随着大单体容量、高比能量锂离子电池的发展和动力系统下大电流放电的状态需求,使得电池的生热效应显著,这对锂离子动力电池热管理技术提出了巨大的挑战。锂离子动力电池性能、寿命与其工作环境温度关系密切,温度升高不仅极大地影响锂离子动力电池的性能和使用寿命,而且在充放电过程中的热扰动,可能会破坏电池组成材料的热稳定态,从而引发一系列放热副反应,最终导致热失控而引发安全问题。此外,由于材料及化学反应条件等本身固有因素,决定了锂离子动力电池无法工作在极端寒冷条件下,需要将电池升温到一定程度才能正常使用。总之,锂离子动力电池工作环境温度的严酷要求使得其在应用和维护方面技术问题突出,电池热管理关键技术的突破和发展,对电池使用适应性、安全性和经济性具有重要意义。

[0003] 目前,锂离子动力电池热管理系统主要针对放热条件下的冷却展开,传统冷却方式有自然冷却和强迫风冷两种形式。自然冷却往往难以满足锂电池在大功率或高温环境下运行的散热需求。风机冷却散热的方式,如中国专利CN102945989B(授权公告日为2015.08.12)公开了一种锂离子电池热控制系统,该控制系统包括箱体,锂离子电池组安装于箱体内部的内腔中,在内腔一侧的侧面与箱体之间设有风道I,在内腔的底部与箱体的底面之间设有风道II。内腔的底部分布有风孔,内腔通过风孔与风道II相通,在风道II的一侧设有进风口,在进风口上设有可转动的风门I,内腔另一侧面设有出风口,在出风口处设有可开启和关闭的风门II,开启风门II,出风口与箱体的外部相通,在出风口处设有排热风扇,排热风扇与出风口相对风机。强迫对流冷却虽然能够提高散热效果,但是风机冷却存在着两个方面的重大缺陷:(1)高温环境下,风机强迫风冷仍难以保证电池工作在适宜温度下;低温环境下,强迫风冷形式无法对电池实施加热升温;(2)强迫风冷电池箱包含进风通道和出风通道,冷却空气由外界环境进入,夹杂在气流中的粉尘、微粒等杂物会随着时间累积在电池箱内沉积,不仅会逐渐降低冷却空气的冷却效率,而且这些尘粒容易侵蚀电池及电池箱内部电子元器件表面,引发短路等安全性事故。特别的,对于电动或混合动力汽车,受在行驶过程中的大量灰尘、雨水等因素的影响,传统风冷形式电池箱难以使用。若车用动力电池采用空调系统送风冷却,则将大幅度提高电能损耗,降低电动汽车行驶里程能力。

发明内容

[0004] 本发明的目的是提供一种锂离子电池热管理系统,以解决现有的电池箱在对其内部电池组降温时冷却空气由外界环境进入,夹杂在气流中的粉尘、微粒等杂物会在电池箱内沉积、逐渐降低冷却空气的冷却效率的技术问题。

[0005] 为了实现以上目的,本发明锂离子电池热管理系统的技术方案如下:锂离子电池

热管理系统,包括电池箱体及电池组,所述电池箱体具有密封的内腔,所述电池组包括至少一组电池单体,各电池单体沿前后方向间隔布置且均位于所述内腔中,所述内腔的前部设有空气泵,所述一组电池的左右方向上的一侧设有与所述空气泵连通的进风风道、另一侧设有回风风道,所述电池箱体上设有用于将进风通道中的热量散至外界的散热器,进风风道中的经过散热后的空气通过所述回风风道流向所述空气泵所处空间。

[0006] 所述电池箱体的内腔内还设有换热风道、集气风道,所述集气风道与所述进风风道上下间隔设置,所述集气风道与所述进风风道之间通过前后间隔设置的一组换热风道连通,所述换热风道设置于前后相邻的两个所述电池单体之间。

[0007] 所述电池箱体内设有风道侧围板,所述回风风道由所述电池箱体的左侧板或右侧板与所述风道侧围板围成。

[0008] 所述电池箱体内于所述电池组的前方设有用于将所述电池组与所述空气泵隔离开的隔离板,所述隔离板上设有连通所述回风风道与所述空气泵所处空间的回流孔。

[0009] 所述换热风道包括上隔板组件及下隔板组件,上隔板组件包括上下间隔设置的上隔板,下隔板组件包括上下间隔设置的下隔板,上隔板、下隔板均沿所述电池单体的宽度方向延伸,相邻的上隔板之间形成连通进风风道的进气通道,相邻的下隔板之间形成连通所述集风风道的回气通道,所述进气通道的远离所述进风风道的一端与回气通道的远离所述集风风道的一端相连通。

[0010] 所述电池箱体内于所述腔体的后部设有风道后围板,所述风道后围板与电池箱体的后侧板之间形成散热风道,所述散热风道连通所述的进风风道与回风风道,所述散热器设置于所述电池箱体的后侧板的外侧壁上。

[0011] 所述电池箱体上设有对所述电池箱体的内腔内的空气进行热交换的换热装置,所述换热装置包括空气换热器、半导体制冷器、导热器,所述半导体制冷器嵌装在所述电池箱体的前侧板上,所述半导体制冷器的外端与所述导热器连接、内端与所述空气换热器连接,所述空气换热器位于所述电池箱体的内腔内,所述导热器位于所述电池箱体的外侧。

[0012] 所述集风风道的前侧设有连通所述空气泵所处空间的第一风道口、后侧设有连通所述散热通道的第二风道口,所述集风风道上设有阀门组件,所述阀门组件包括用于封闭和打开所述第一风道口的第一阀门、用于封闭和打开所述第二风道口的第二阀门及驱动所述第一阀门、第二阀门旋转的驱动控制杆,所述驱动控制杆控制所述的第一阀门、第二阀门中的一个处于关闭状态、另一个同时处于打开状态,当所述半导体制冷器制冷时,第一阀门处于关闭状态,当所述半导体制冷器制热时,所述第一阀门处于打开状态。

[0013] 本发明的有益效果:本发明锂离子电池热管理系统将电池箱体设置成具有封闭内腔的结构,并将实现对电池箱体内部空气进行降温的风道系统设置在电池箱体的内腔中,风道系统的进风风道、回风风道与空气泵形成内部循环,并通过散热器将空气中的热量散发至外界。风道系统不与电池箱体的外界连通,避免锂离子电池箱内部遭受灰尘侵蚀。

附图说明

[0014] 图1是本发明锂离子电池热管理系统的原理示意图;

图2是本发明锂离子电池热管理系统的结构示意图;

图3是图2的立体结构示意图(局部视图);

图4是图2中的换热风道的结构示意图；

图5是图2中的阀门组件的结构示意图。

具体实施方式

[0015] 本发明锂离子电池热管理系统的实施例：如图1-5所示，该系统包括电池箱体及电池组、风道系统、控制系统6、换热装置，电池箱体具有密封的内腔，电池组包括两排电池单体，每排的各电池单体30沿前后方向间隔布置且均位于内腔中。箱体由前侧板41、左右侧板42、后侧板43、隔离板44、风道后围板45、风道侧围板46、底板48和盖板等组成，整个箱体与外界实现完全密封。

[0016] 电池箱体的内腔的前部设有空气泵1，空气泵1与电池组之间通过隔离板44前后隔离开，空气泵1所处的空间为控制区，电池组所处的空间为电池安装区。控制系统6及相应的传感器设置在该控制区内。两排电池单体之间设有与空气泵所处空间连通的进风风道7，进风风道一直向后延伸至风道后围板45。风道后围板45与电池箱体的后侧板43之间形成散热风道9，散热风道9与进风风道7连通。电池箱体的后侧板的外侧壁上设有散热器3，散热器3为翅片式的，可以采用钢或铝材质制成。风道侧围板46与左右侧板42之间形成回风风道10，回风风道10与散热风道9连通，进风风道7中的经过散热后的空气通过回风风道10流向空气泵1所处空间。隔离板44上设有连通回风风道10与空气泵1所处空间的回流孔51，回流孔51为上下间隔设置的一组，分别位于隔离板44的左右两侧。

[0017] 为进一步提高散热效率，电池箱体的内腔内还设有换热风道2、集气风道8，集气风道8与进风风道7上下间隔设置，集气风道8与进风风道7之间通过前后间隔设置的一组换热风道2连通，换热风道2设置于前后相邻的两个电池单体之间，并紧靠两侧的电池单体表面。设置集风风道8后，进风风道7是先通过集风风道8后再与散热风道9连通的。进风风道7的左右两侧均沿前后方向间隔设置有用安装换热风道的换热风道入口52，集气风道的左右两侧也均设有用于安装换热风道的换热风道出口53。换热风道包括上隔板组件及下隔板组件，上隔板组件包括上下间隔设置的上隔板54，下隔板组件包括上下间隔设置的下隔板56，下隔板56的横截面呈工字型。上隔板54、下隔板56均沿电池单体的宽度方向延伸，相邻的上隔板之间形成连通进风风道的进气通道55，相邻的下隔板之间形成连通所述集风风道的回气通道57，进气通道55的远离进风风道7的一端与回气通道57的远离集风风道8的一端相连通。从各进气通道55出来的空气在风道侧围板的阻挡下，反向流回回气通道57，进入到集气风道8中。

[0018] 电池箱体上设有对所述电池箱体的内腔内的空气进行热交换的换热装置，换热装置包括空气换热器5、半导体制冷器4、导热器12，半导体制冷器4嵌装在电池箱体的前侧板41上，半导体制冷器4的外端与导热器12连接、内端与空气换热器5连接，空气换热器5位于电池箱体的内腔内，导热器12位于电池箱体的外侧。半导体制冷器4通直流电以后发生珀尔帖效应，其两个端面分别发生吸热和放热现象，而当电流方向反向，则吸热与放热端面发生逆转，根据这一原理，实现半导体芯片对于电池箱内部的制冷或制热。电池箱体内空气与半导体制冷器之间的热交换采用空气换热器实现，空气换热器为铜或铝材料组成的翅片式封闭结构，由空气泵1将箱体内部空气吸入换热器5通道，实施热交换后由空气泵送入进风风道7。电池箱体的前侧板上于导热器12的外侧还设有风机11。

[0019] 电池箱内热管理系统分为四种工作状态：①自然对流工作状态；②箱体内部循环降温状态；③箱体内部制冷循环降温状态；④箱体内部加热循环升温状态。自然对流工作状态，主要依靠箱体侧板，与外界环境发生热交换，降低箱体内锂离子动力电池温度；当箱体内温度较高时，箱体内空气泵1启动，空气在箱体内循环流动，对锂离子动力电池实施降温，当箱体内温度进一步升高时，半导体制冷器4启动，对箱体内空气实施制冷降温，保证锂离子动力电池工作在适宜温度；当外界环境温度过低，通过半导体制冷器4电流方向逆转，对箱体内空气实施加热，以提高锂离子动力电池温度，这一情况主要用于锂离子动力电池的启动工作阶段，当电池工作状态逐步稳定后，电池温度逐渐升高后，则可以停止加热过程。由于热管理系统制热升温是在极端寒冷环境下，即锂离子动力电池难以正常工作条件下，此时需要辅助电源30提供电力。

[0020] 以半导体制冷器制冷过程为例，经空气泵1压缩后的冷空气21，送入位于电池箱中部的进风风道7，以并行方式进入与锂离子动力电池紧密配合的换热风道2，实现与锂离子动力电池的热交换，热交换完成后的热空气22进入集风风道8，随后流动至散热风道9，散热风道9中有用于与外界换热的自然冷却装置，即散热器3，将热空气22进行换热降温，一部分热量31得以向外界环境输出，散热风道内空气23温度与热交换后的热空气22相比有所下降，再充分利用箱体内回风风道10向外界环境输出热量32，进一步降低回流空气24的温度，最后由空气泵1吸入与半导体制冷器4相连的空气换热器5，获得低温冷空气21，如此反复实现循环制冷。当锂离子动力电池仅依赖于自然冷却的散热器3和箱体气体回风风道10，可实现有效降温满足锂离子动力电池工作温度条件时，半导体制冷器4不工作。

[0021] 当半导体制冷器4转换电流方向，可以实现对箱体内空气的加热，用于外界环境温度低于锂离子动力电池使用温度时的启动。当箱体内空气需要加热时，半导体制冷器4、风机11及控制系统6需要辅助电源30供电，箱体内空气经空气换热器5升温后的热空气21，由空气泵1压缩后送入进风风道7，以并行方式进入与锂离子动力电池紧密配合的换热风道2，实现与锂离子动力电池的热交换，对锂离子动力电池实施加温，热交换完成后的降温空气22进入集风风道8，不再进入散热风道9，而是由集风风道直接送入空气换热器5进行再次加热，提高加热效率。

[0022] 箱体内部即存在主动性冷、热源实现空气的加热与制冷，又存在外界环境的热交换，以降低在实施电池冷却过程中的能量损耗，同时在对电池箱加热过程中，热交换完成后的空气经集风风道直接循环进入空气换热器，提高了制热效率。

[0023] 为适应制冷和升温的两种对立的工作模式，集风风道8的前侧设有连通空气泵1所处空间的第一风道口、后侧设有连通散热通道9的第二风道口，集风风道8上设有阀门组件，阀门组件包括用于封闭和打开所述第一风道口的第一阀门15、用于封闭和打开所述第二风道口的第二阀门14及驱动第一阀门15、第二阀门旋转的驱动控制杆13，驱动控制杆13控制的第一阀门15、第二阀门13中的一个处于关闭状态、另一个同时处于打开状态，当半导体制冷器4制冷时，第一阀门15处于关闭状态，当半导体制冷器4制热时，第一阀门15处于打开状态。驱动控制杆13的一端露出于电池箱体的后部，方便手动旋转，但是保证与电池箱体的密封性。

[0024] 以箱体内部制冷循环降温状态为例，由于空气泵1的吸力，使得箱体内空气27向空气换热器5内部流动，经空气换热器5换热冷却后，经由空气泵1压缩后形成冷空气21，送入

位于电池箱中部的进风风道7。每两个相邻电池单体30之间分布换热风道2,换热风道2与进风风道7以并联方式连接,进风风道7的冷却空气22由换热风道入口52进入,沿换热风道2流动最终从换热风道出口53流出,升温后的热空气28进入集风风道8,集风风道8位于进风风道7的下方,热空气22沿集风风道8流动进入位于电池箱后侧空间的散热风道9,为了提高进入散热风道9中的热空气23与外界的换热效率,在电池箱后侧板43设置有自然对流的散热器3,尽可能地降低循环空气温度,随后初步降温后的回流空气24沿位于箱体两侧的回风风道10流动,通过箱体两侧的左右侧板42进一步与外界环境发生热交换以降低温度。最终,回流空气24从隔板44两侧的回流孔51,回到箱体前部空间内,并绕流经过控制系统部件6,再次进入空气换热器5降温,形成空气循环回路,实现锂离子动力电池封闭式循环制冷。此工作状态下,集风风道8的隔板44侧第一阀门15与底板竖直,封闭集风风道8向箱体前部空间的风道出口,集风风道8的风道后围板45侧第二阀门14与底板平行,打开集风风道8向散热风道9的出口。

[0025] 当箱体内空气需要加热对锂离子动力电池进行升温,此时,转动驱动控制杆13,使得集风风道8的隔板44侧的第一阀门15与底板平行,打开集风风道8向箱体前部空间的风道出口,集风风道8 风道后围板45侧的第二阀门14与底板竖直,封闭集风风道8向散热风道9的出口。此时,加热后的空气流经进风风道7、换热风道2后,汇入集风风道8,并直接由集风风道8前端出口直接回流进入空气换热器5重新加热,实现箱体内空气的循环流动。风道结构的变换,可以降低加热空气向外界环境发送热量,提高制热效率。

[0026] 电池箱体内分布有若干温度传感器,监测箱体内锂离子动力电池、进风风道温度、集风风道温度、环境温度、散热器温度等部件的温度,以根据电池箱工作状态,实施半导体制冷器工作方式和风道阀门的控制。

[0027] 在上述实施例中,电池单体有两排,在其他实施例中,电池单体也可以是一排或多于两排,对应的主干风道也应如上述实施例一样,处于同排电池单体的同侧。

[0028] 在上述实施例中,换热风道主要设置于锂离子动力电池中部区域,冷气从电芯极耳区域位置进入,这与锂离子动力电池各部分发热当量相关,在其它实施例中,换热风道可以根据电池发热特征调整相关尺寸和结构。例如可以将进风风道与集气风道的上下位置进行调换。

[0029] 在上述实施例中,换热器采用铝材,在其他实施例中,也可以采用钢材、铜等金属导热材料或非金属导热材料。

[0030] 在上述实施例中,风道的第一、二阀门采用手动形式控制,在其他实施例中,该阀门可以采用步进电机与齿轮组配合,实现自动控制,通过步进电机的转动角度控制齿轮组的转动角度,由齿轮带动驱动控制杆的转动,控制第一、二阀门的旋转位置,以实现开关。由控制系统根据电池箱热管理系统工作状态,实施集风风道相应出口的打开与关闭。

[0031] 在其它实施例中,也可不设置集气风道,进气风道直接连通散热风道,对空气进行降温,然后降温后的空气通过回风风道流回空气泵所在空间。

[0032] 在本实施例中,将换热通道设置成上下并列式的进气通道、回气通道,使得空气可与电池的表面充分接触,进行热交换。在其它实施例中,也可将换热通道设置成一个多次弯折的S形状的管状结构,类似于盘管,虽然为一个通道,但热交换效果也好。

[0033] 在其它实施例中,电池箱体的外侧壁上设置的散热器位置可以在后侧板上,也可

在两侧的左右侧板上。

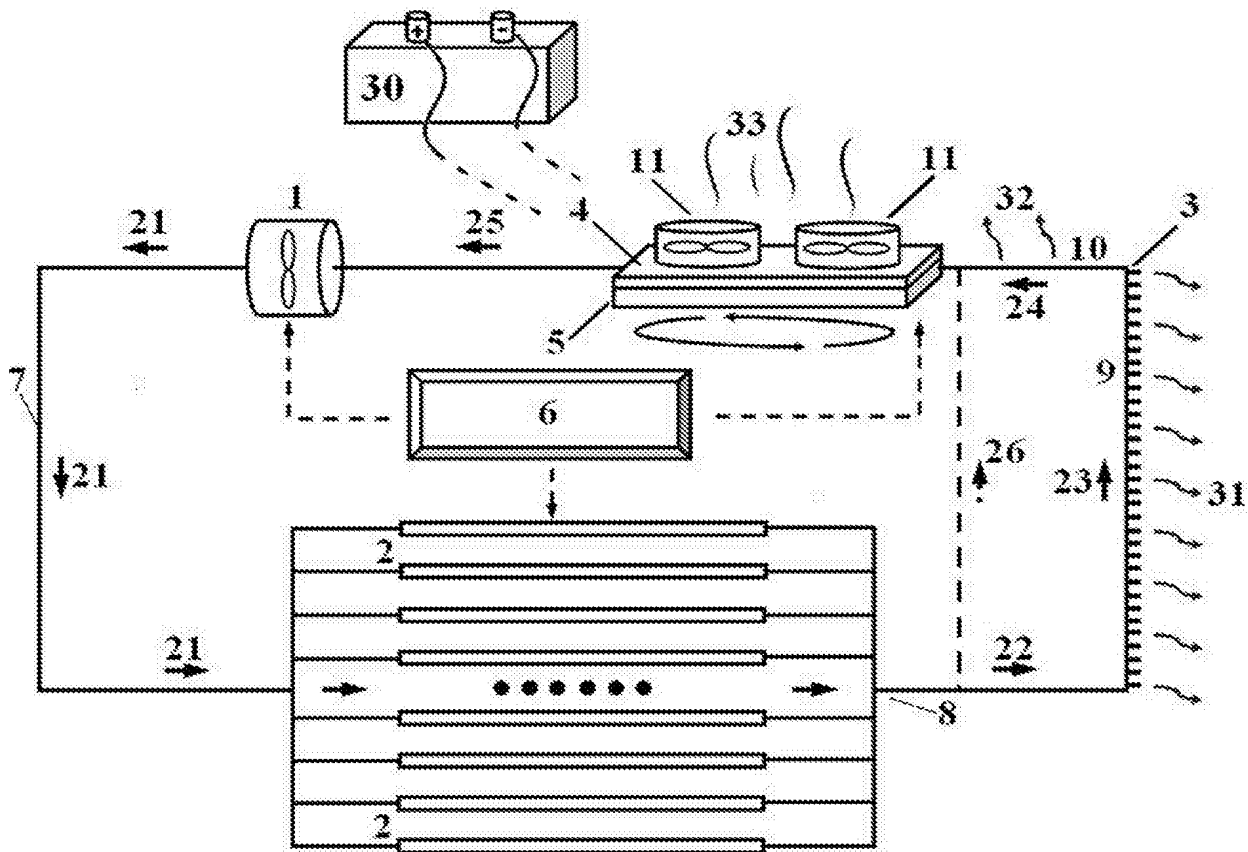


图 1

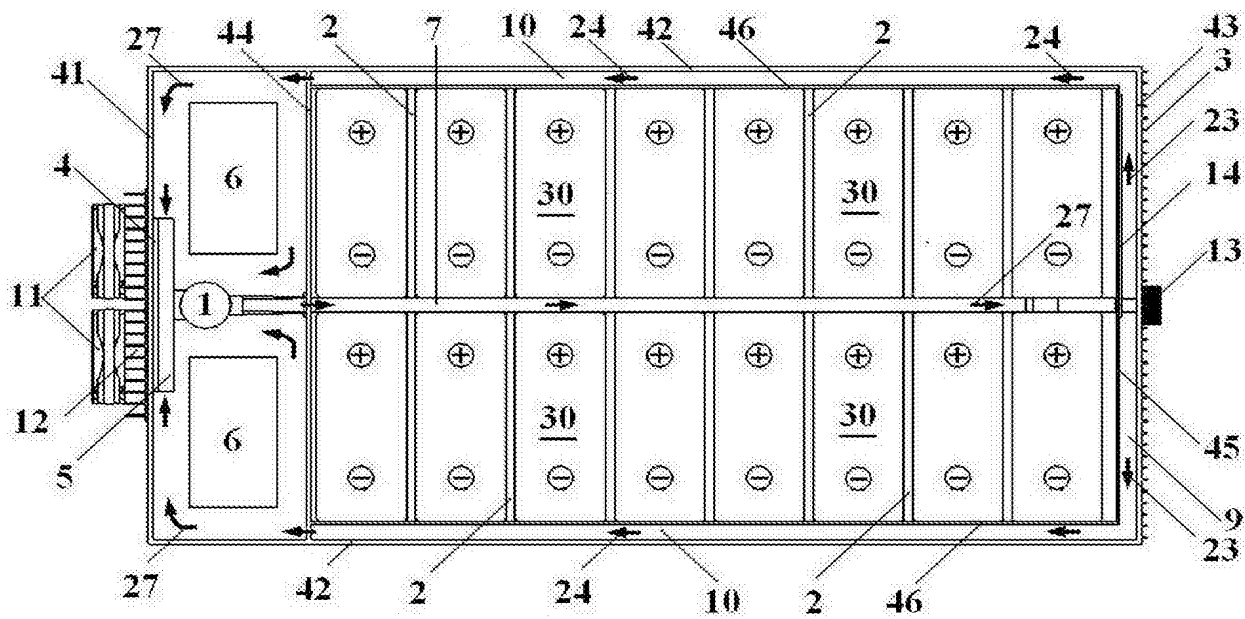


图 2

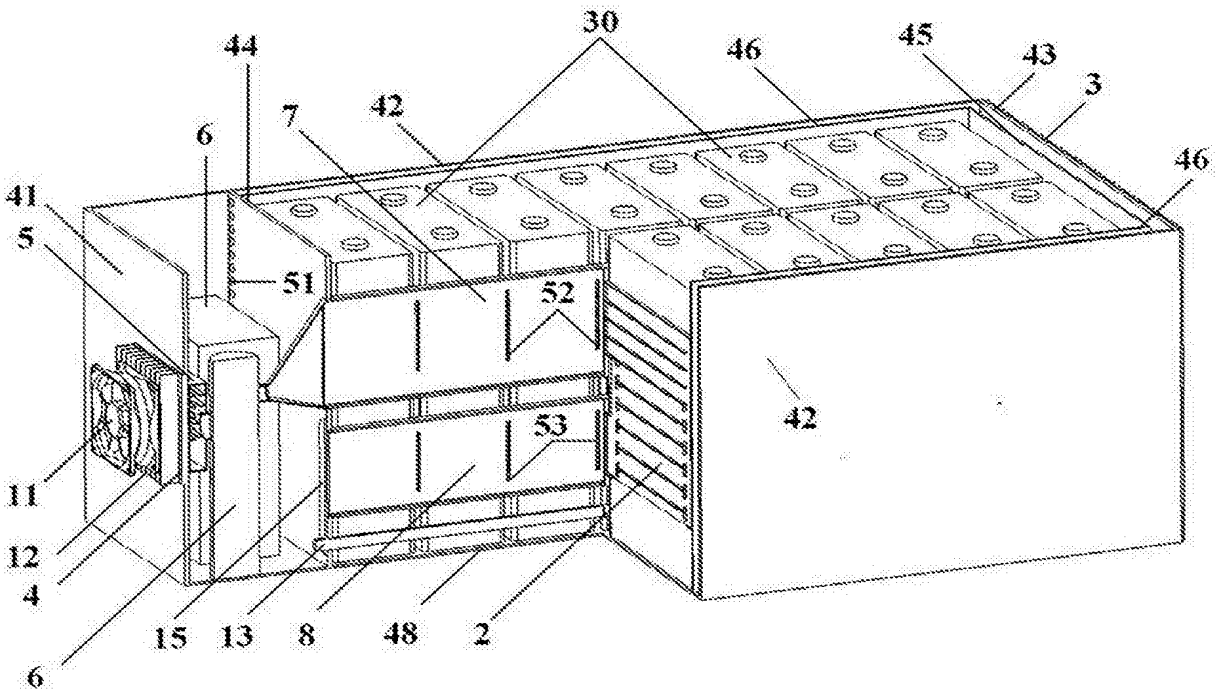


图 3

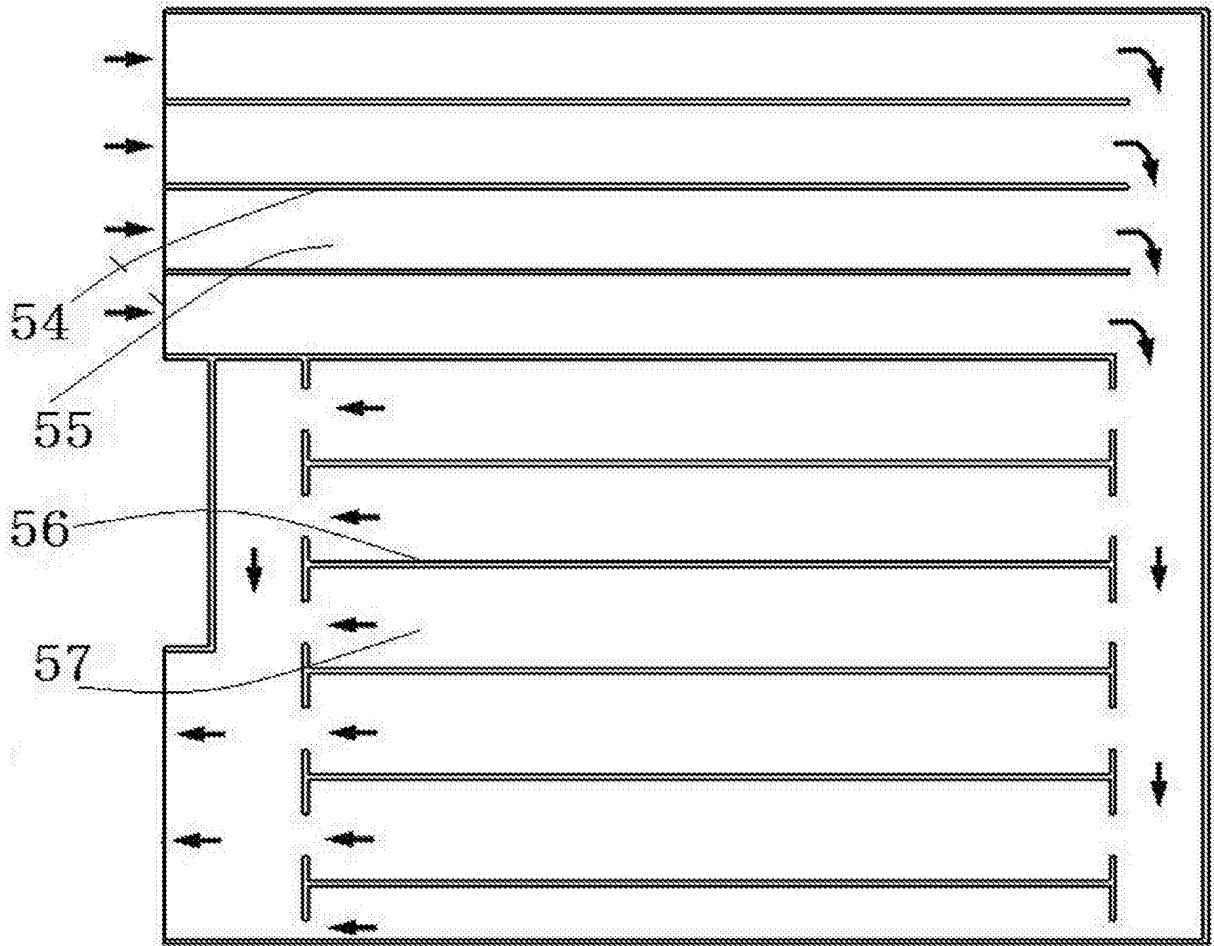


图 4

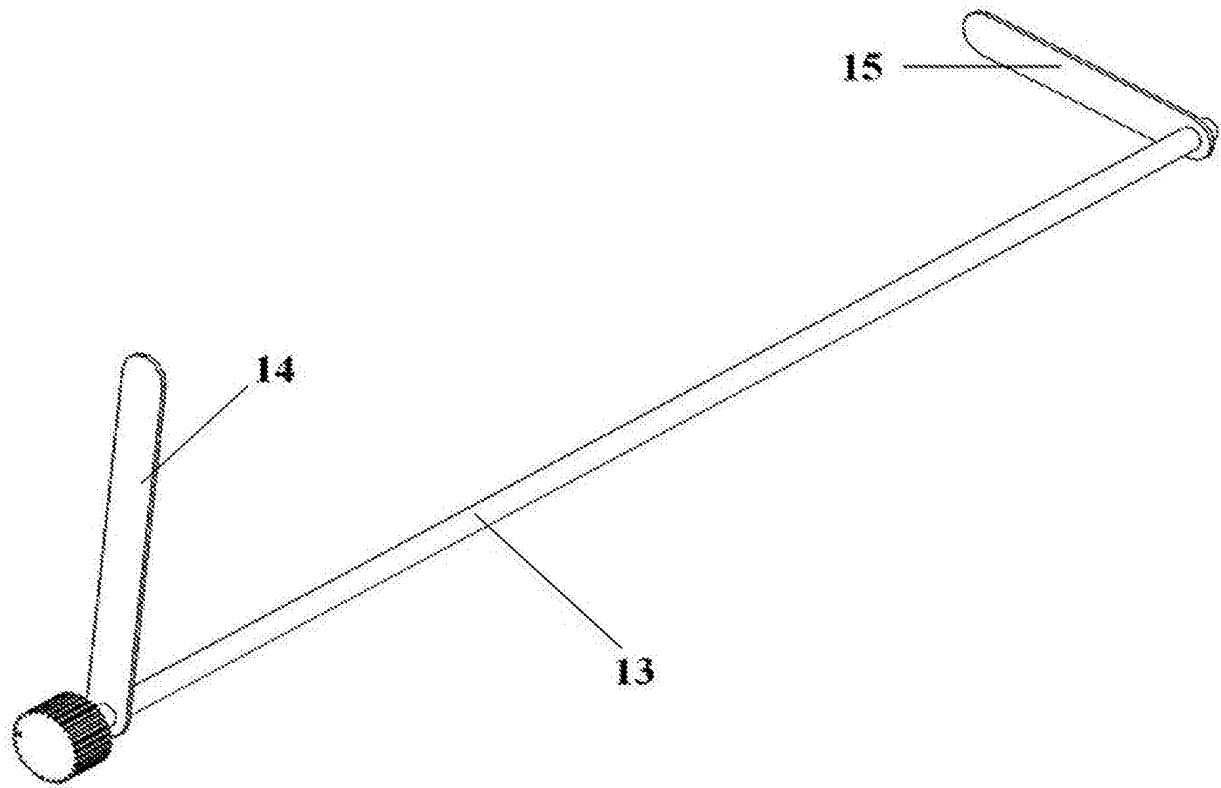


图 5