



# (12)发明专利申请

(10)申请公布号 CN 105744807 A  
(43)申请公布日 2016.07.06

(21)申请号 201610239099.X

(22)申请日 2016.04.18

(71)申请人 上海创功通讯技术有限公司  
地址 201203 上海市浦东新区中国(上海)  
自由贸易试验区碧波路177号B区4楼  
403室

(72)发明人 余银标

(74)专利代理机构 上海晨皓知识产权代理事务  
所(普通合伙) 31260  
代理人 成丽杰

(51)Int. Cl.  
H05K 7/20(2006.01)

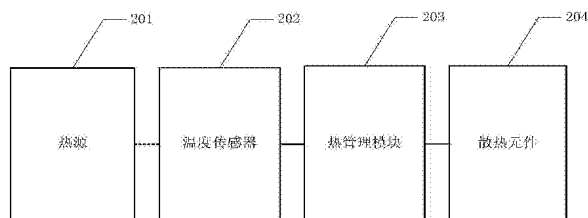
权利要求书2页 说明书8页 附图5页

## (54)发明名称

电子设备及其散热方法

## (57)摘要

本发明涉及电子设备的散热技术领域,公开了一种电子设备及其散热方法。本发明中,电子设备,包含:热源、热管理模块、温度传感器与散热元件;温度传感器与热管理模块连接;散热元件位于电子设备的闲置位置;其中,散热元件的材质为相变储热材料;温度传感器实时检测热源预设距离内的环境温度信息;热管理模块根据环境温度信息,触发散热元件工作。相对于现有技术而言,本发明的实施方式可以有效利用电子设备的空闲位置设置散热元件,消除电子设备的器件布局受散热元件位置的影响,有利于减小电子设备的厚度,使电子设备更加轻薄。



1. 一种电子设备, 包含热源, 其特征在于, 还包含: 热管理模块、温度传感器与散热元件;

所述温度传感器与所述热管理模块连接;

所述散热元件位于所述电子设备的闲置位置; 其中, 所述散热元件的材质为相变储热材料;

所述温度传感器实时检测所述热源预设距离内的环境温度信息;

所述热管理模块根据所述环境温度信息, 触发所述散热元件工作;

其中, 当所述热源预设距离内的环境温度大于第一预设阈值, 所述热管理模块触发所述散热元件吸收并存储热量; 当所述电子设备满足预设的散热条件, 所述热管理模块触发所述散热元件释放存储的热量。

2. 根据权利要求1所述的电子设备, 其特征在于, 所述散热元件为片状, 且贴附于所述电子设备的壳体内表面; 或者,

所述散热元件为微胶囊状, 且位于所述电子设备的边角处; 或者,

所述散热元件为液相状, 且涂覆于所述电子设备的壳体内表面或者涂覆于所述热源的外表面。

3. 根据权利要求1所述的电子设备, 其特征在于, 所述相变储热材料为无机相变储热材料、有机相变储热材料或者复合相变储热材料。

4. 根据权利要求1所述的电子设备, 其特征在于, 所述相变储热材料为以下任意一种:

硫酸钠类化合物、石蜡、磷酸盐类化合物、多元醇类化合物与高分子类化合物。

5. 根据权利要求1所述的电子设备, 其特征在于, 所述电子设备还包含马达;

所述马达与所述热管理模块连接; 其中, 所述马达的施力面与所述散热元件的受力面接触;

当所述环境温度大于第一预设阈值, 所述热管理模块触发所述马达工作, 所述施力面向所述受力面施加压力, 所述散热元件感应到所述压力时吸收并存储热量直至所述环境温度降低至第二预设阈值; 当所述电子设备满足预设的散热条件, 所述热管理模块触发所述马达工作, 所述施力面撤销向所述受力面施加的压力, 所述散热元件在感应到所述压力撤销时释放存储的热量; 其中, 所述第二预设阈值小于所述第一预设阈值。

6. 根据权利要求1所述的电子设备, 其特征在于, 所述电子设备还包含发光元件;

所述发光元件与所述热管理模块连接;

当所述环境温度大于所述第一预设阈值, 所述热管理模块触发所述发光元件发光, 所述散热元件在感应到光照时吸收并存储热量直至所述环境温度降低至第二预设阈值; 当所述电子设备满足预设的散热条件, 所述热管理模块触发所述发光元件发光, 所述散热元件在感应到光照时释放存储的热量; 其中, 所述第二预设阈值小于所述第一预设阈值。

7. 根据权利要求1所述的电子设备, 其特征在于, 所述电子设备还包含电压输出装置, 所述散热元件包含正极端子与负极端子;

所述电压输出装置的输入端与所述热管理模块连接, 所述电压输出装置的正输出端与所述正极端子连接, 所述电压输出装置的负输出端与所述负极端子连接;

当所述环境温度大于第一预设阈值, 所述热管理模块触发所述电压输出装置输出第一电压信号, 所述散热元件在接收到所述第一电压信号时吸收并存储热量直至所述环境温度

降低至第二预设阈值；当所述电子设备满足预设的散热条件，所述热管理模块触发所述电压输出装置输出第二电压信号，所述散热元件在接收到所述第二电压信号时释放存储的热量；其中，所述第二预设阈值小于所述第一预设阈值。

8. 根据权利要求1所述的电子设备，其特征在于，所述热源为LCM组件、芯片、芯片群或者电池组件；其中，所述芯片群包含至少两个芯片。

9. 一种电子设备的散热方法，应用于权利要求1至8中任一项所述的电子设备，其特征在于，所述散热方法包含以下步骤：

所述温度传感器实时检测所述热源预设距离内的环境温度信息；

所述热管理模块根据所述环境温度信息，触发所述散热元件工作；

其中，若所述热源预设距离内的环境温度大于第一预设阈值，则所述热管理模块触发所述散热元件吸收并存储热量；若所述电子设备满足预设的散热条件，则所述热管理模块触发所述散热元件释放存储的热量。

10. 根据权利要求9所述的电子设备的散热方法，其特征在于，在所述热管理模块根据所述环境温度信息，触发所述散热元件工作的步骤中，还包括：

若所述环境温度小于第二预设阈值，则所述热管理模块触发所述散热元件停止吸收所述热量；其中，所述第二预设阈值小于所述第一预设阈值。

11. 根据权利要求9所述的电子设备的散热方法，其特征在于，所述散热条件包含以下条件中的至少一种：

所述电子设备的处理器处于休眠待机模式；

所述电子设备为穿戴式电子设备，且处于非穿戴模式。

12. 根据权利要求9所述的电子设备的散热方法，其特征在于，所述散热元件满足以下条件：

比潜热大于第一阈值、密度大于第二阈值、比热大于第三阈值、相变过程中体积变化率小于第四阈值；

释放热量时温度变化量小于第五阈值、熔体在热力学凝固点结晶。

13. 根据权利要求9所述的电子设备的散热方法，其特征在于，在所述热管理模块根据所述环境温度信息，触发所述散热元件工作的步骤中，具体包括：

所述热管理模块按照预设的触发方式触发所述散热元件工作。

14. 根据权利要求13所述的电子设备的散热方法，其特征在于，所述触发方式为光敏触发、压敏触发或电压触发。

## 电子设备及其散热方法

### 技术领域

[0001] 本发明涉及电子设备的散热技术领域,特别涉及一种电子设备及其散热方法。

### 背景技术

[0002] 传统的设备产品散热技术较多通过增加散热膜辅材进行疏导,厚度一般在0.01-0.2mm(毫米),例如石墨散热膜,纳米复合石墨膜,铜箔等。其基本方法为:1.在主要发热源附近增加散热膜辅助,进行均匀导热;2.将发热源发出的热量导到接近产品外表面地方利于散热,如在正面背面芯片上方,电池上方以及LCM(Liquid Crystal Display Module,LCD显示模组)下方等,如图1所示,图中101为LCM组件;102为LCM散热膜;103为主板芯片散热膜;104为屏蔽罩;105为电池组件;106为电池后盖散热膜。

[0003] 传统散热方案存在如下缺点:设备的布局位置受限。由于散热膜必须只能布局于主要发热源(LCM组件、主板芯片(未示出)、电池组件、)附近,占用整机Z向空间,其中Z向空间是整机厚度方向上的空间。假若正面背面各自0.1mm则整机厚度需加0.2mm。

### 发明内容

[0004] 本发明解决的问题在于提供一种电子设备及其散热方法,可以有效利用电子设备的空闲位置设置散热元件,消除电子设备的器件布局受散热元件位置的影响,有利于减小电子设备的厚度,使电子设备更加轻薄。

[0005] 为解决上述技术问题,本发明的实施方式提供了一种电子设备,包含热源,还包含:热管理模块、温度传感器与散热元件;

[0006] 所述温度传感器与所述热管理模块连接;

[0007] 所述散热元件位于所述电子设备的闲置位置;其中,所述散热元件的材质为相变储热材料;

[0008] 所述温度传感器实时检测所述热源预设距离内的环境温度信息;

[0009] 所述热管理模块根据所述环境温度信息,触发所述散热元件工作;

[0010] 其中,当所述热源预设距离内的环境温度大于第一预设阈值,所述热管理模块触发所述散热元件吸收并存储热量;当所述电子设备满足预设的散热条件,所述热管理模块触发所述散热元件释放存储的热量。

[0011] 本发明的实施方式还提供了一种电子设备的散热方法,包含以下步骤:

[0012] 所述温度传感器实时检测所述热源预设距离内的环境温度信息;

[0013] 所述热管理模块根据所述环境温度信息,触发所述散热元件工作;

[0014] 其中,若所述热源预设距离内的环境温度大于第一预设阈值,则所述热管理模块触发所述散热元件吸收并存储热量;若所述电子设备满足预设的散热条件,则所述热管理模块触发所述散热元件释放存储的热量。

[0015] 本发明实施方式相对于现有技术而言,利用相变储热材料在物相变化过程中吸热或者放热的特性,通过实时检测热源预设距离内的环境温度信息,根据环境温度信息触发

散热元件吸收或者释放出热量。散热元件位于电子设备的闲置位置,可以消除电子设备的器件布局受散热元件位置的影响,且有利于减小电子设备的厚度,使电子设备更加轻薄。

[0016] 另外,所述散热元件为片状,且贴附于所述电子设备的壳体内表面;或者,所述散热元件为微胶囊状,且位于所述电子设备的边角处;或者,所述散热元件为液相状,且涂覆于所述电子设备的壳体内表面或者涂覆于所述热源的外表面。散热元件的形状及位置可以根据实际情况随意调整,避免占用电子设备的紧凑空间,可以消除电子设备的器件布局受散热元件位置的影响,增加了本发明实施方式的实用性与多样性。

[0017] 另外,所述相变储热材料为无机相变储热材料、有机相变储热材料或者复合相变储热材料。

[0018] 有机相变储热材料固体成形好、不易发生相分离及过冷现象、而且腐蚀性较小、使用寿命长。无机相变储热材料熔化热大、导热系数高、储热密度大、相变时体积变化小。复合相变储热材料可以克服无机相变储热材料和有机相变储热材料缺点,改善散热元件的应用效果。本发明实施方式可以根据需要选择合适的相变储热材料,拓展其应用范围,扩大本发明实施方式的应用范围。

[0019] 另外,所述相变储热材料为以下任意一种:硫酸钠类化合物、石蜡、磷酸盐类化合物、多元醇类化合物与高分子类化合物。

[0020] 硫酸钠类化合物、石蜡、磷酸盐类化合物、多元醇类化合物与高分子类化合物,化学稳定性好,不易发生分解,使用寿命长,而且对构件材料无腐蚀作用、无毒性、无爆炸性,不会影响电子设备的其他部件正常工作,另外成本低易制造,使得本发明实施方式易于实现。

[0021] 另外,电子设备还包含马达;所述马达与所述热管理模块连接;其中,所述马达的施力面与所述散热元件的受力面接触;当所述环境温度大于第一预设阈值,所述热管理模块触发所述马达工作,所述施力面向所述受力面施加压力,所述散热元件感应到所述压力时吸收并存储热量直至所述环境温度降低至第二预设阈值;当所述电子设备满足预设的散热条件,所述热管理模块触发所述马达工作,所述施力面撤销向所述受力面施加的压力,所述散热元件在感应到所述压力撤销时释放存储的热量;其中,所述第二预设阈值小于所述第一预设阈值。

[0022] 通过马达可以很方便的通过正转和反转给散热元件施加压力和释放压力,从而可以控制散热元件吸收和释放热量,不受振动、高温以及辐射等条件影响,工作安全稳定,提高本发明实施方式的稳定性。

[0023] 另外,所述电子设备还包含发光元件;所述发光元件与所述热管理模块连接;当所述环境温度大于所述第一预设阈值,所述热管理模块触发所述发光元件发光,所述散热元件在感应到光照时吸收并存储热量直至所述环境温度降低至第二预设阈值;当所述电子设备满足预设的散热条件,所述热管理模块触发所述发光元件发光,所述散热元件在感应到光照时释放存储的热量;其中,所述第二预设阈值小于所述第一预设阈值。

[0024] 由于发光元件结构简单,体积较小且成本低,所以通过控制发光元件控制散热元件吸收和释放热量,使得本发明实施方式可以降低成本且易于实现。

[0025] 另外,所述电子设备还包含电压输出装置,所述散热元件包含正极端子与负极端子;所述电压输出装置的输入端与所述热管理模块连接,所述电压输出装置的正输出端与

所述正极端子连接,所述电压输出装置的负输出端与所述负极端子连接;当所述环境温度大于第一预设阈值,所述热管理模块触发所述电压输出装置输出第一电压信号,所述散热元件在接收到所述第一电压信号时吸收并存储热量直至所述环境温度降低至第二预设阈值;当所述电子设备满足预设的散热条件,所述热管理模块触发所述电压输出装置输出第二电压信号,所述散热元件在接收到所述第二电压信号时释放存储的热量;其中,所述第二预设阈值小于所述第一预设阈值。

[0026] 这样,即使散热元件的材质为带有极性的相变储热材料时,也可以很方便的通过电压输出装置输出的不同的电压信号,控制散热元件吸收或者释放热量,使得本发明的实施方式可以适用于不同材质的散热元件,具有广阔的应用前景。

### 附图说明

- [0027] 图1是现有技术中电子设备内部结构布局示意图;
- [0028] 图2是根据本发明第一实施方式的电子设备结构示意图;
- [0029] 图3是根据本发明第二实施方式的电子设备结构示意图;
- [0030] 图4是本发明第二实施方式中的片状散热元件的结构示意图;
- [0031] 图5是本发明第二实施方式中的微胶囊状散热元件的结构示意图;
- [0032] 图6是根据本发明第三实施方式的电子设备结构示意图;
- [0033] 图7是根据本发明第四实施方式的电子设备结构示意图;
- [0034] 图8是根据本发明第五实施方式的电子设备的散热方法流程图;
- [0035] 图9是根据本发明第六实施方式的电子设备的散热方法流程图;
- [0036] 图10是根据本发明第七实施方式的电子设备的散热方法流程图。

### 具体实施方式

[0037] 为使本发明的目的、技术方案和优点更加清楚,下面将结合附图对本发明的各实施方式进行详细的阐述。然而,本领域的普通技术人员可以理解,在本发明各实施方式中,为了使读者更好地理解本申请而提出了许多技术细节。但是,即使没有这些技术细节和基于以下各实施方式的种种变化和修改,也可以实现本申请各权利要求所要求保护的技术方案。

[0038] 本发明的第一实施方式涉及一种电子设备,具体结构如图2所示,包含:包含热源201,还包含:热管理模块203、温度传感器202与散热元件204。

[0039] 温度传感器202与热管理模块203连接,散热元件204位于电子设备的闲置位置,其中,散热元件204的材质为相变储热材料。

[0040] 在本发明实施方式中,温度传感器202实时检测热源201预设距离内的环境温度信息,热管理模块203根据环境温度信息,触发散热元件204工作。其中,当热源201预设距离内的环境温度大于第一预设阈值,热管理模块203触发散热元件204吸收并存储热量。当电子设备满足预设的散热条件,热管理模块203触发散热元件204释放存储的热量。

[0041] 本发明实施方式相对于现有技术而言,利用相变储热材料在物相变化过程中吸热或者放热的特性,通过实时检测热源预设距离内的环境温度信息,根据环境温度信息触发散热元件吸收或者释放出热量。散热元件位于电子设备的闲置位置,可以消除电子设备的

器件布局受散热元件位置的影响,且有利于减小电子设备的厚度,使电子设备更加轻薄。

[0042] 本发明的第二实施方式涉及一种电子设备,本实施方式在第一实施方式的基础上做了改进,改进之处在于,本实施方式中的电子设备还包含马达301,热管理模块203通过马达301控制散热元件204吸收或者释放热量,具体如图3所示。

[0043] 具体的说,在本实施方式中,马达301与热管理模块203连接;其中,马达301的施力面与散热元件204的受力面接触。

[0044] 当环境温度大于第一预设阈值时,热管理模块203触发马达301工作,然后马达301的施力面向散热元件204的受力面施加压力,散热元件204感应到压力时吸收并存储热量直至环境温度降低至第二预设阈值。当电子设备满足预设的散热条件时,热管理模块203触发马达301工作,马达301的施力面撤销向散热元件204的受力面施加的压力,散热元件204在感应到压力撤销时释放存储的热量;其中,第二预设阈值小于第一预设阈值;散热条件可以包含以下条件中的至少一种:电子设备的处理器处于休眠待机模式;电子设备为穿戴式电子设备,且处于非穿戴模式。

[0045] 本实施方式中的散热元件204可以为片状,且贴附于电子设备的壳体内表面,比如说,可以将散热元件204制成薄膜样的片状。如图4所示,图中201为热源,401为电子设备壳体,402为片状散热元件。

[0046] 散热元件204也可以为微胶囊状,且位于电子设备的边角处。本实施方式中,可以将相变储热材料通过包埋的方式封存在微型胶囊内,制成微小的固体颗粒、液滴或气泡。如图5所示,图中201为热源,401为电子设备壳体,501为微胶囊状的散热元件。

[0047] 散热元件204还可以为液相状,且涂覆于电子设备的壳体内表面或者涂覆于热源201的外表面。

[0048] 另外,需要说明的是,本实施方式中的相变储热材料可以为无机相变储热材料、有机相变储热材料或者复合相变储热材料。有机相变储热材料固体成形好、不易发生相分离及过冷现象、而且腐蚀性较小、使用寿命长。无机相变储热材料熔化热大、导热系数高、储热密度大、相变时体积变化小。复合相变储热材料可以克服无机相变储热材料和有机相变储热材料缺点,改善散热元件的应用效果。本发明实施方式可以根据需要选择合适的相变储热材料。

[0049] 具体的说,本实施方式中的相变储热材料可以为以下任意一种:硫酸钠类化合物、石蜡、磷酸盐类化合物、多元醇类化合物与高分子类化合物。本实施方式中使用的相变储热材料化学稳定性好,不易发生分解,在吸热和放热的过程中体积膨胀小,而且无毒性,对构件材料无腐蚀作用,因此不会影响其他部件正常工作。

[0050] 另外,本实施方式中的热源201可以为LCM组件、芯片、芯片群或者电池组件。其中,芯片群包含至少两个芯片。

[0051] 举例说明,在本实施方式中,温度传感器202实时检测电子设备中的LCM组件、芯片、芯片群或者电池组件等电子器件周围的环境温度。本实施方式中的第一预设阈值和第二预设阈值可以在电子设备中设定,比如说:第一预设阈值可以为45℃,第二预设阈值可以为26℃。那么当温度传感器202检测到电子设备内的环境温度达到第一预设阈值,即45℃时,热管理模块203向马达301发送启动信号,马达301接收到热管理模块203发来的启动信号之后开始旋转,并带动施力面向散热元件204的受力面施加压力,散热元件204感应到压

力时开始从环境温度中吸收热量并存储,同时环境温度开始慢慢下降,当环境温度下降到第二预设阈值,即26℃时,马达301停止旋转,同时散热元件204停止从环境温度中吸收热量。当电子设备满足预设的散热条件时,比如说:当电子设备的处理器处于休眠待机模式时,热管理模块203控制马达301向反方向旋转,同时马达301的施力面撤销向散热元件204的受力面施加的压力,散热元件204在感应到压力撤销时开始释放存储的热量,当然实际应用中第一预设阈值和第二预设阈值也可以为其他温度值,在此不做限定。

[0052] 本实施方式通过马达301可以很方便的通过正转或者反转给散热元件204施加压力或者释放压力,从而可以控制散热元件204吸收或释放热量,不受振动、高温以及辐射等影响,工作安全稳定,提高本发明实施方式的稳定性。另外,本实施方式中的散热元件204的材质化学稳定性好,不易发生分解,在吸热和放热的过程中体积膨胀小,而且无毒性,对构件材料无腐蚀作用,因此不会影响其他部件正常工作。而且散热元件204的形状及位置可以根据实际情况随意调整,且散热元件204可位于电子设备的闲置位置,可以消除电子设备的器件布局受散热元件位置的影响,且有利于减小电子设备的厚度。

[0053] 本发明的第三实施方式涉及一种电子设备,本实施方式在第一实施方式的基础上做了改进,改进之处在于,本实施方式中的电子设备还包含发光元件601,如图6所示。热管理模块203通过发光元件601控制散热元件204吸收或者释放热量。

[0054] 具体地说,在本实施方式中,发光元件601与热管理模块203连接。

[0055] 当环境温度大于第一预设阈值,热管理模块203触发发光元件601发光,散热元件204在感应到光照时吸收并存储热量直至环境温度降低至第二预设阈值;当电子设备满足预设的散热条件时,热管理模块203触发发光元件601发光,散热元件204在感应到光照时释放存储的热量;其中,第二预设阈值小于第一预设阈值。

[0056] 本实施方式中的第一预设阈值和第二预设阈值同样可以在电子设备中设定,比如说:第一预设阈值可以为45℃,第二预设阈值可以为26℃。那么当温度传感器202检测到电子设备内的环境温度达到第一预设阈值,即45℃时,热管理模块203触发发光元件601发光,散热元件204在感应到光照时吸收并存储电子设备内的环境温度热量,同时电子设备内的环境温度开始慢慢下降,当环境温度下降到第二预设阈值,即26℃时,发光元件601停止发光,同时散热元件204停止从环境温度中吸收热量。当电子设备满足预设的散热条件时,比如说:电子设备为穿戴式电子设备,且处于非穿戴模式时,热管理模块203再一次触发发光元件601发光,散热元件204在感应到光照时释放存储的热量。

[0057] 本实施方式中由于发光元件601结构简单,体积较小且成本低,所以通过控制发光元件601控制散热元件204吸收和释放热量,使得本发明实施方式可以降低成本且易于实现。

[0058] 本发明的第四实施方式涉及一种电子设备,本实施方式在第一实施方式的基础上做了改进,改进之处在于,本实施方式中的电子设备还包含电压输出装置701,如图7所示。热管理模块203通过电压输出装置701控制散热元件204吸收或者释放热量。

[0059] 具体的说,本实施方式中的散热元件204还包含正极端子与负极端子,电压输出装置701的输入端与热管理模块203连接,且电压输出装置701的正输出端与散热元件204的正极端子连接,电压输出装置701的负输出端与散热元件204的负极端子连接。

[0060] 当电子设备内的环境温度大于第一预设阈值时,热管理模块203触发电压输出装



置701输出第一电压信号,散热元件204在接收到第一电压信号时吸收并存储热量直至环境温度降低至第二预设阈值;当电子设备满足预设的散热条件,热管理模块203触发电压输出装置701输出第二电压信号,散热元件204在接收到所述第二电压信号时释放存储的热量;其中,第二预设阈值小于第一预设阈值。

[0061] 本实施方式中的第一预设阈值和第二预设阈值同样可以在电子设备中设置,第一电压信号和第二电压信号可以代表不同的电压信号,比如说:第一电压信号为+5V电压信号,第二电压信号为-5V电压信号,其中,正向可以为电势高指向电势低的方向。

[0062] 这样,在散热元件204的材质为带有极性的相变储热材料时,可以很方便的通过电压输出装置701输出的不同的电压信号,控制散热元件204吸收或者释放热量,使得本发明的实施方式具有广阔的应用前景。

[0063] 需要说明的是,本实施方式中,热管理模块203通过电压输出装置701触发散热元件204工作,第二实施方式中热管理模块203通过马达301触发散热元件204工作,第三实施方式中热管理模块203通过发光元件601触发散热元件204工作,而在实际应用中,热管理模块203触发散热元件204工作的触发方式并不限于此,其他现有的触发方式也可以实现,在此不再一一列举。另外,在实际应用中,热管理模块203触发散热元件204工作的几种触发方式也可以相互配合实施。

[0064] 本发明的第五实施方式涉及一种电子设备的散热方法,应用于以上几种实施方式的电子设备中,其流程如图8所示,具体如下:

[0065] 在步骤801中,温度传感器实时检测热源预设距离内的环境温度信息。

[0066] 在步骤802中,热管理模块根据环境温度信息,触发散热元件工作。其中,若热源预设距离内的环境温度大于第一预设阈值,则热管理模块触发散热元件吸收并存储热量;若电子设备满足预设的散热条件,则热管理模块触发散热元件释放存储的热量。

[0067] 本发明实施方式相对于现有技术而言,通过检测热源预设距离内的环境温度信息,触发散热元件从环境吸收热量或向环境放出热量,当热源预设距离内的环境温度过热时,触发散热元件吸热,当热源预设距离内的环境温度满足散热条件时,触发散热元件放热,释放出热量。从而可以自动调节热源预设距离内的环境温度,并且可以重复利用,使整体产品更加智能化。

[0068] 不难发现,本实施方式为与第一实施方式相对应的方法实施例,本实施方式可与第一实施方式互相配合实施。第一实施方式中提到的相关技术细节在本实施方式中依然有效,为了减少重复,这里不再赘述。相应地,本实施方式中提到的相关技术细节也可应用在第一实施方式中。

[0069] 本发明第六实施方式涉及一种电子设备的散热方法。第六实施方式在第五实施方式的基础上做了改进,改进之处在于:在本实施方式中,增加了一个对环境温度的判断步骤,当环境温度小于一定温度时触发散热元件停止吸收热量。具体流程如图9所示,具体如下。

[0070] 在步骤901中,温度传感器实时检测热源预设距离内的环境温度信息。具体的说,本实施方式中的热源可以为电子设备中的发热元件,比如说LCM组件、芯片、芯片群或者电池组件等。

[0071] 在步骤902中,热管理模块判断环境温度是否大于第一预设阈值。若是则进入步骤

903, 否则返回步骤901。具体的说, 本实施方式中的第一预设阈值可以在电子设备中设置, 比如说45℃, 当本步骤判断结果为是时, 说明环境温度大于45℃, 则进入步骤903, 否则说明环境温度没有大于45℃, 则返回步骤901继续检测热源预设距离内的环境温度信息。

[0072] 在步骤903中, 触发散热元件吸收并存储热量。具体的说, 本实施方式中的散热元件可以是满足以下条件的材质: 比潜热大于第一阈值、密度大于第二阈值、比热大于第三阈值、相变过程中体积变化率小于第四阈值; 释放热量时温度变化量小于第五阈值、熔体在热力学凝固点结晶。本实施方式中各个阈值可以根据实际需要而定, 比如说, 可以选取密度大于2kg/m<sup>3</sup>的散热元件以提高稳定性。另外, 热管理模块可以按照预设的触发方式触发散热元件工作, 预设的触发方式可以为光敏触发、压敏触发或电压触发等。

[0073] 在步骤904中, 热管理模块判断环境温度是否小于第二预设阈值。若是, 则进入步骤905, 否则返回本步骤。具体的说, 本实施方式中的第二预设阈值小于第一预设阈值, 第二预设阈值也可以在电子设备中设置, 比如说26℃, 则当本步骤判断结果为是时, 说明环境温度小于26℃, 则进入步骤905, 否则说明环境温度没有小于26℃, 则返回本步骤继续判断。

[0074] 在步骤905中, 触发散热元件停止吸收热量。

[0075] 在步骤906中, 热管理模块判断电子设备是否满足预设的散热条件。若是则进入步骤907, 否则返回本步骤。具体的说, 本实施方式中散热条件可以包含以下条件中的至少一种: 电子设备的处理器处于休眠待机模式或者电子设备为穿戴式电子设备, 且处于非穿戴模式。在本实施方式中, 若热管理模块检测到电子设备满足预设的散热条件, 则进入步骤907, 否则返回本步骤继续判断。

[0076] 在步骤907中, 触发散热元件释放存储的热量。

[0077] 本实施方式通过设置第二预设阈值, 使得散热元件在环境温度小于一定温度时停止吸收热量, 避免散热元件一直从环境温度中吸收热量, 具有实际意义, 进一步提高了本发明实施方式的实用性。

[0078] 本发明第七实施方式涉及一种电子设备的散热方法。第七实施方式在第五实施方式的基础上做了改进, 改进之处在于: 在本实施方式中, 温度传感器可以为多个, 且分布在电子设备的不同区域, 每个传感器采集所对应区域的环境温度。其流程如图10所示, 具体如下。

[0079] 在步骤1001中, 温度传感器采集所对应区域的环境温度, 具体的说, 本实施方式中可以包含多个温度传感器, 每个温度传感器分布在不同的区域, 且每个传感器采集所对应区域的环境温度。

[0080] 在步骤1002中, 判断温度是否超过第一预设阈值。若是则进入步骤1003, 否则进入步骤1007。本步骤中, 判断每个区域的环境温度是否超过第一预设阈值。只要存在一个区域的环境温度超过第一预设阈值, 便进入步骤1003, 只有所有区域的环境温度都没有超过第一预设阈值, 才进入步骤1007。

[0081] 其中, 本实施方式中的第一预设阈值可以在电子设备中设置, 比如说45℃, 当本步骤判断结果为是时, 说明环境温度大于45℃, 则进入步骤1003, 否则说明环境温度没有大于45℃, 则进入步骤1007。

[0082] 在步骤1003中, 确定超标温度所对应区域。具体的说, 确定超标温度所对应区域是处于电子设备的哪个区域。

[0083] 在步骤1004中,触发温度超标区域的散热元件吸热。电子设备内部各区域与各散热元件一一对应,具体地,电子设备内部各区域与各散热元件的对应关系以列表的形式存储,电子设备根据上述列表触发温度超标区域的散热元件吸热。

[0084] 在步骤1005中,判断环境温度是否低于第二预设阈值。若是则进入步骤1006,否则继续执行本步骤。本步骤中,判断上述各温度超标区域的环境温度是否低于第二预设阈值。如果存在至少一个上述各温度超标区域的环境温度低于第二预设阈值,进入步骤1006,如果全部温度超标区域的环境温度都不低于第二预设阈值,则继续执行本步骤。

[0085] 本实施方式中的第二预设阈值也可以在电子设备中设置,比如说26℃,当本步骤判断结果为是时,说明上述温度超标区域的环境温度低于26℃,则进入步骤1006,否则说明上述温度超标区域的环境温度没有低于26℃,则继续执行本步骤。

[0086] 在步骤1006中,触发散热元件停止吸热。

[0087] 本实施方式中的步骤1007与第六实施方式中的步骤906类似,在此不再赘述。

[0088] 在步骤1008中,触发散热元件散热。具体的说,当电子设备满足散热条件时,热管理模块检测电子设备每个区域散热元件的储热情况,触发已经存储热量的散热元件进行散热。

[0089] 本实施方式中通过设置多个温度传感器,每个温度传感器采集所对应区域的温度信息,使得热管理模块控制散热元件吸收或者释放热量时,可以根据需求分区域进行,使得本发明实施方式更具实用性。

[0090] 上面各种方法的步骤划分,只是为了描述清楚,实现时可以合并为一个步骤或者对某些步骤进行拆分,分解为多个步骤,只要包含相同的逻辑关系,都在本专利的保护范围内;对算法中或者流程中添加无关紧要的修改或者引入无关紧要的设计,但不改变其算法和流程的核心设计都在该专利的保护范围内。

[0091] 本领域的普通技术人员可以理解,上述各实施方式是实现本发明的具体实施例,而在实际应用中,可以在形式上和细节上对其作各种改变,而不偏离本发明的精神和范围。

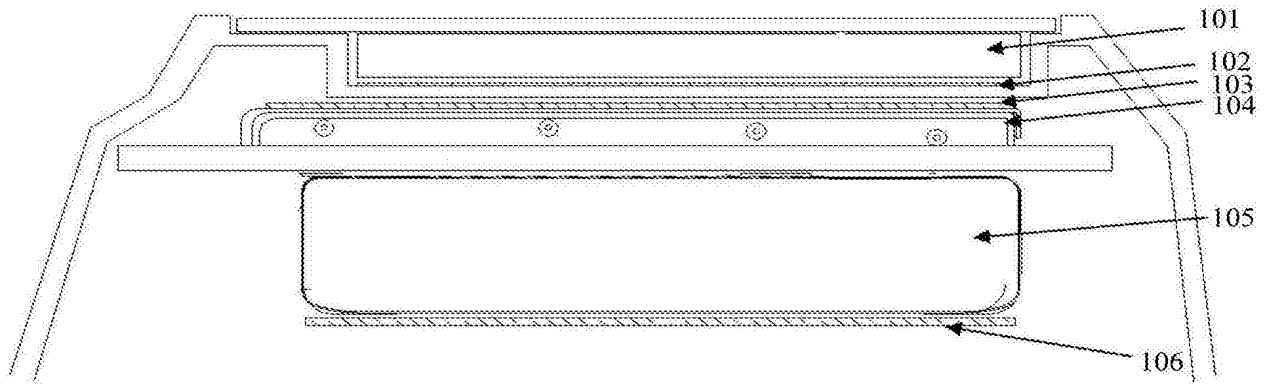


图1

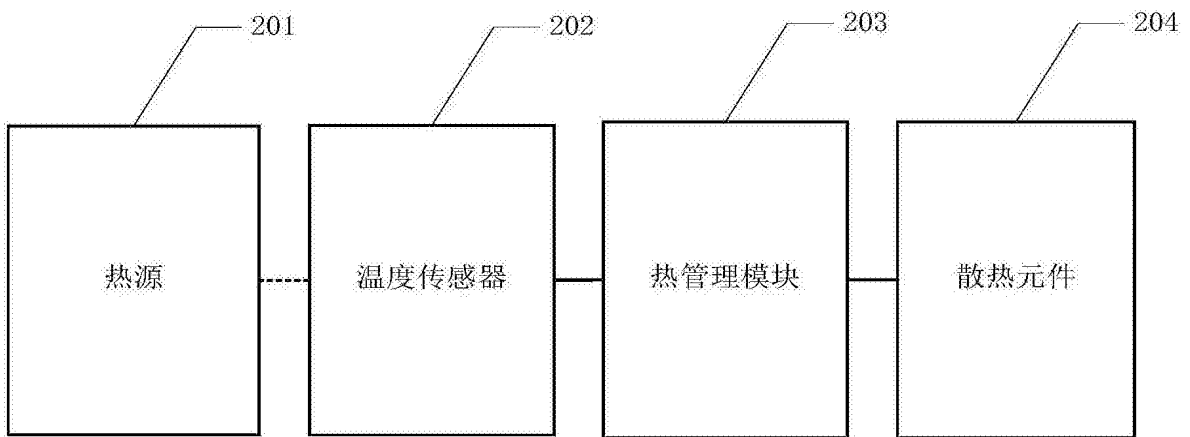


图2

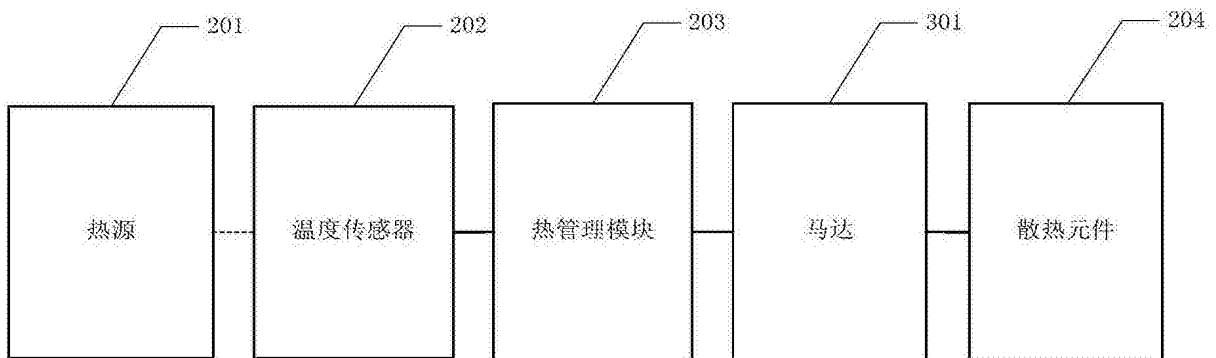


图3

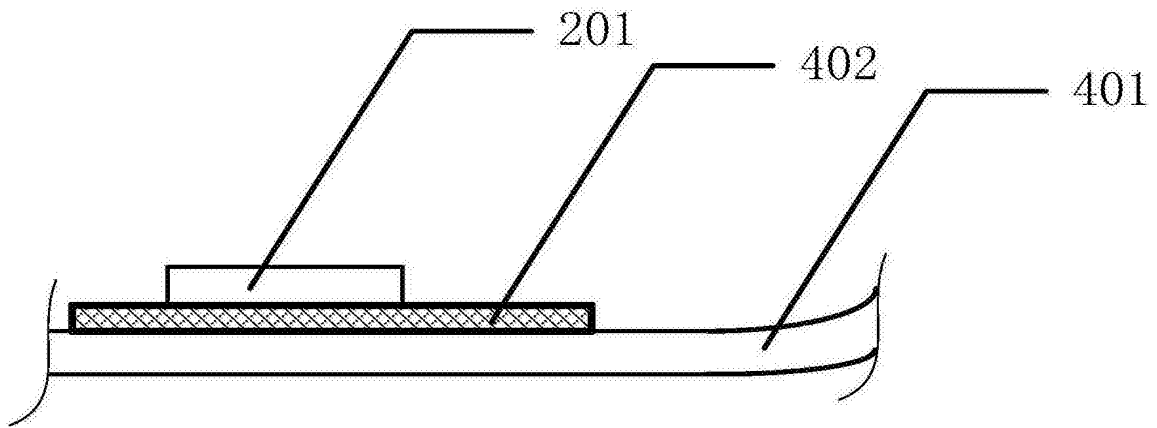


图4

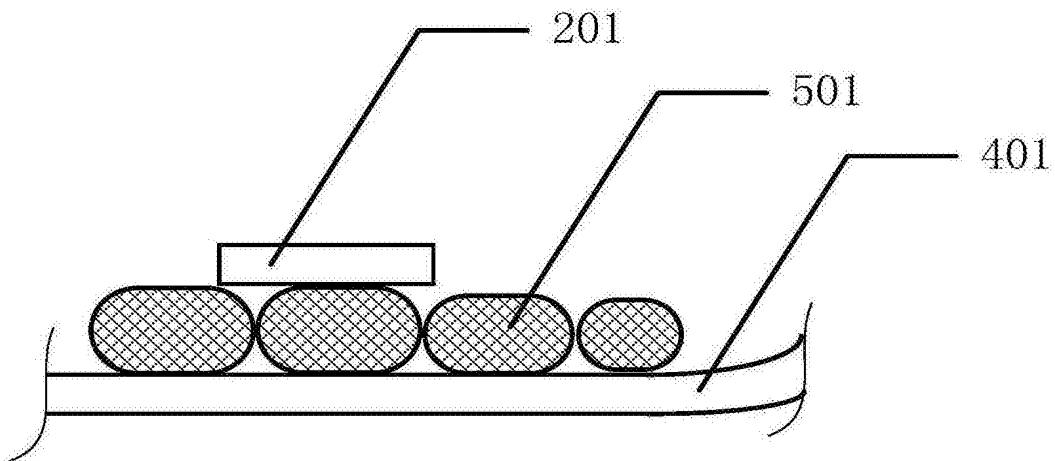


图5

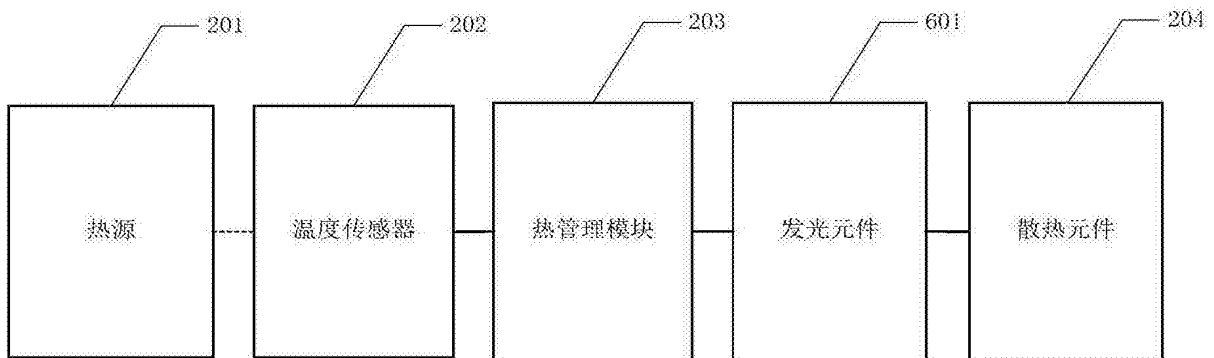


图6

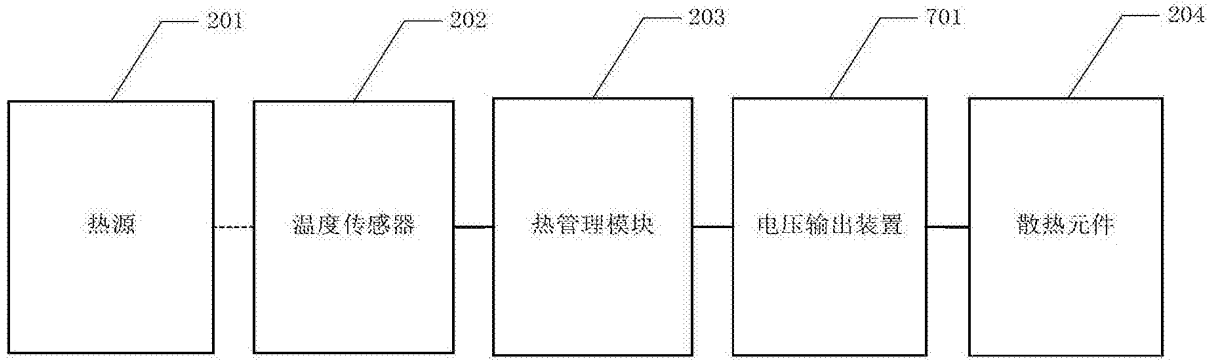


图7

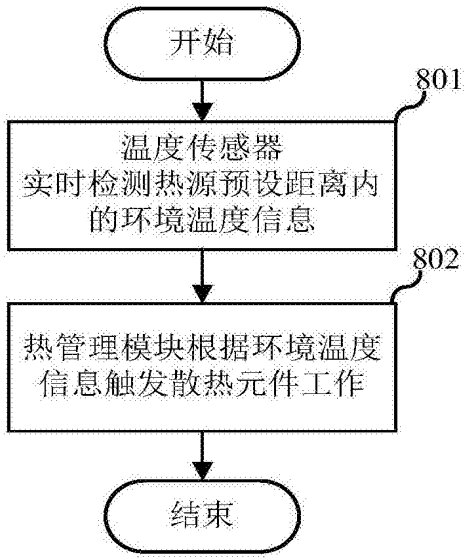


图8

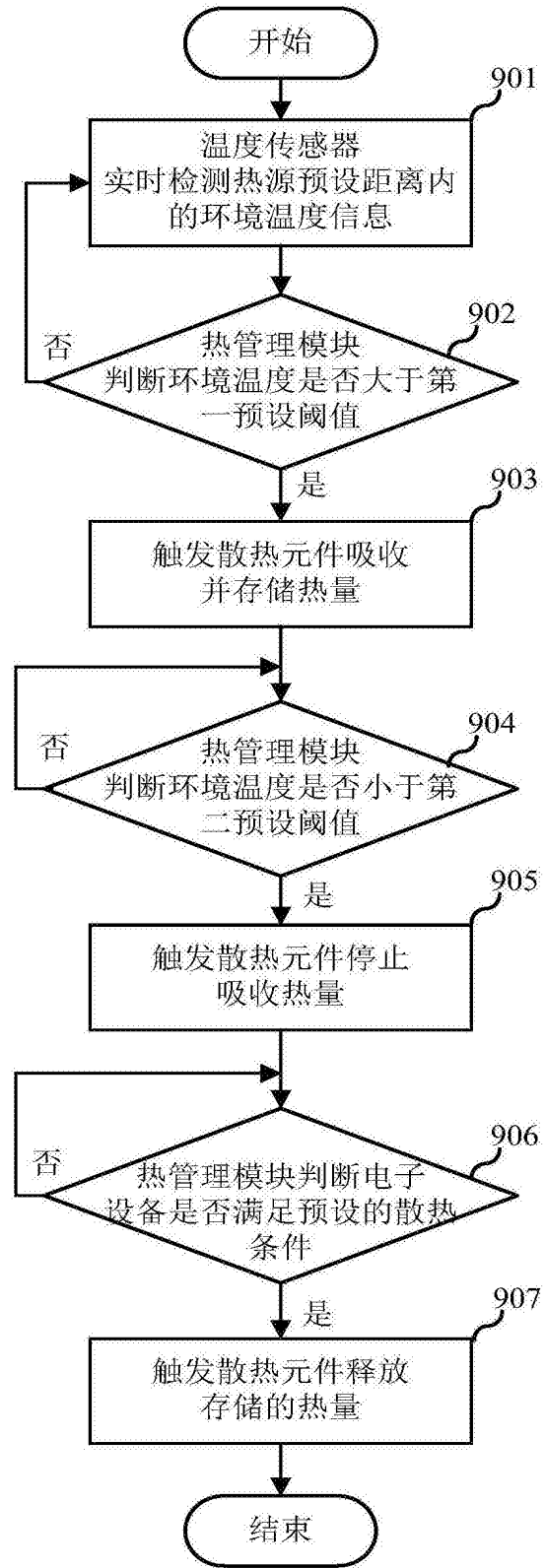


图9

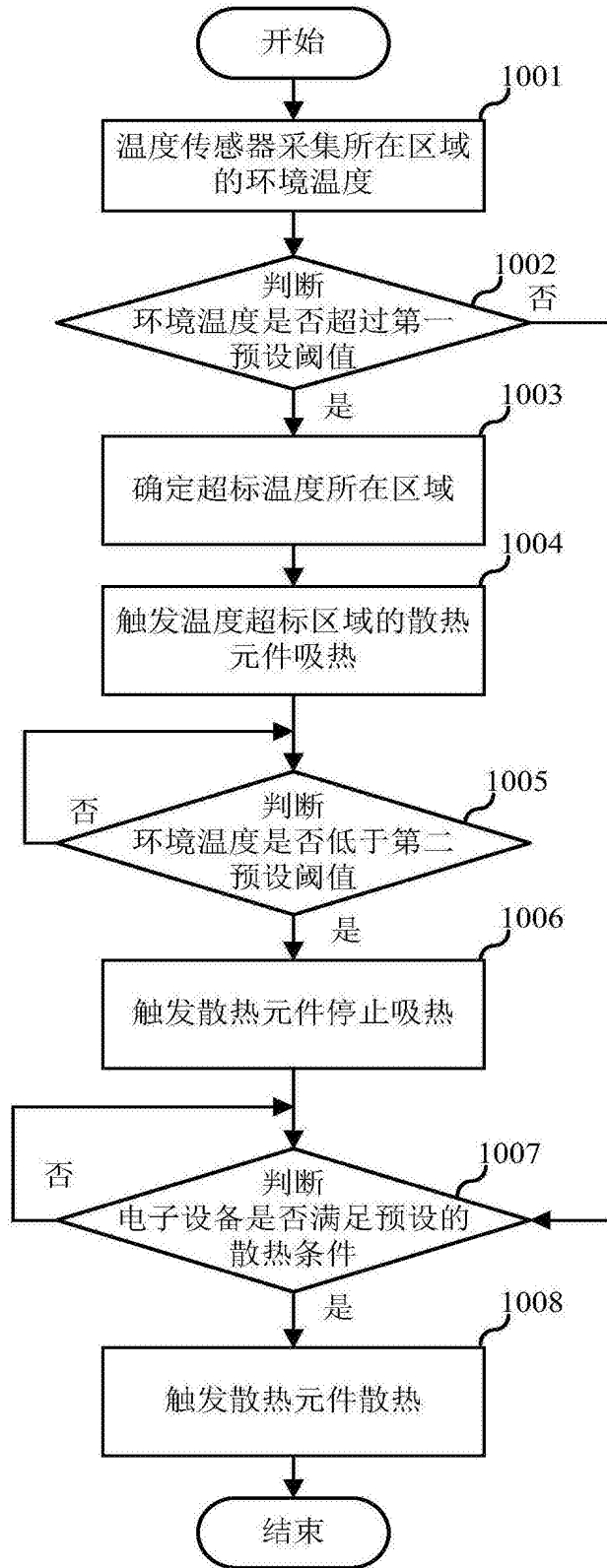


图10