



(12)发明专利申请

(10)申请公布号 CN 105762438 A

(43)申请公布日 2016.07.13

(21)申请号 201610171592.2

H01M 10/6567(2014.01)

(22)申请日 2016.03.24

(71)申请人 吉林大学

地址 130012 吉林省长春市前进大街2699号

(72)发明人 张天时 高青 王国华

(74)专利代理机构 长春吉大专利代理有限责任公司 22201

代理人 朱世林

(51)Int. Cl.

H01M 10/617(2014.01)

H01M 10/625(2014.01)

H01M 10/643(2014.01)

H01M 10/653(2014.01)

H01M 10/655(2014.01)

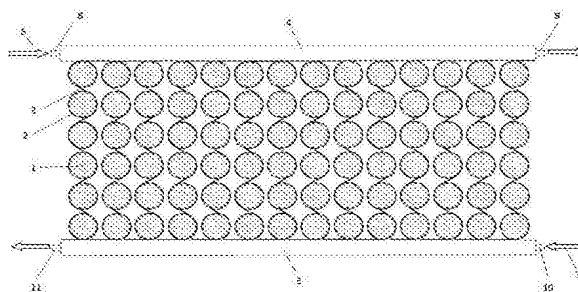
权利要求书1页 说明书3页 附图3页

(54)发明名称

柱状电池成组高导热液体换热装置

(57)摘要

本发明涉及一种柱状电池成组高导热液体换热装置,属于电动汽车、动力电池热管理领域,特别涉及动力电池组温度均衡性和轻量化提升的增效控制装置。该装置的高导热石墨套套装在柱状电池外表面,并通过背胶紧密粘附,达到柱状电池良好的温均性,所述柱状电池成组通过高导热石墨带围绕粘附串接形成一列,高导热石墨带两端与两侧的传热板表面粘接,传热板内设有导流片,成组柱状电池通过高导热石墨带和传热板内液流实现热量导入、导出传递,达到电池组热管理冷暖温度控制。从而进一步提升电池包轻量化和安全性,电池套装高导热石墨套保证各电池温均性;外部两端传热板采用逆流设置和槽道导流形成多腔室流动,提高了换热能力,降低了传热温差。



1. 一种柱状电池成组高导热液体换热装置,由柱状电池(1)、高导热石墨套(2)、高导热石墨带(3)、传热板和导流片(12)组成,其特征在于:

所述高导热石墨套(2)套装在柱状电池(1)外表面,并通过背胶紧密粘附,达到柱状电池良好的温均性,所述柱状电池(1)成组通过高导热石墨带(3)围绕粘附串接形成一列,高导热石墨带(3)两端与两侧的传热板表面粘接,传热板内设有导流片(12),成组柱状电池(1)通过高导热石墨带和传热板内液流实现热量导入、导出传递,达到电池组热管理冷暖温度控制。

2. 根据权利要求1所述的一种柱状电池成组高导热液体换热装置,其特征在于:

所述两侧传热板A(4)和传热板B(5)内部的导流片(12),引导正向换热流体(6)和反向换热流体(7)形成多流程和多腔结构,保证高液流速度和高换热能力。

3. 根据权利要求2所述的一种柱状电池成组高导热液体换热装置,其特征在于:

所述传热板A(4)设有传热板A液流入口(8)和传热板A液流出口(9),所述传热板B(5)设有传热板B液流入口(10)和传热板B液流出口(11);

所述传热板A液流入口(8)与传热板B液流入口(10)、传热板A液流出口(9)与传热板B液流出口(11)反向设置,使两侧正向换热流体(6)和反向换热流体(7)形成逆流,保证各列柱状电池与传热板内换热流体的传热温差,提高各列电池间的温均性。

柱状电池成组高导热液体换热装置

技术领域

[0001] 本发明属于电动汽车、动力电池热管理领域,特别涉及动力电池组温度均衡性和轻量化提升的增效控制装置。

背景技术

[0002] 动力电池是电动汽车的核心部件和关键技术,电池成组呈现出大功率、大规模和模块化发展趋势。电池电化学反应对于温度极其敏感,为保障电池组性能和循环寿命,需要良好的热管理温度保障。目前,对于大负荷高功率的电池成组采用液流热控结构已经逐渐成为主流选用方案,并已经出现一些代表性研究与应用。2011年,Pendergast尝试将18650电池封装在铝制三角模型中,并将其浸入水中满足电池冷却需要,该实验被认为是早期简易的动力电池液体热管理方案。2013年,美国通用GM开发出了水冷板式液流换热结构与片式电池叠层成组的T型电池包,并将此种换热结构应用于雪弗兰的沃兰达Volt增程型电动汽车上。2014年,美国特斯拉设计了月牙腔式液流换热结构并布置于柱状电池组内部,通过换热流体在腔体内流动带走电池热量,此种换热结构已应用于Model S纯电动汽车电池包中。

[0003] 上述液体换热电池包具有较好的冷却效果和温度一致性,但由于液流换热结构延伸至电池组内部并与各单体电池表面接触换热,造成电池包内液体储量大,液体介质流程长而复杂,密封要求高,电池包重量大,不利于电动汽车轻量化。此外,在电池包遭受挤压和碰撞下,液体由于换热结构的损坏而泄漏在电池包内部极易引起电池短路等安全问题。

[0004] 本发明针对柱状电池成组热管理,提出高导热液体换热装置,其换热流体不进入电池间与各单体单池热交换,而是通过围绕各电池的高导热石墨带传递热量,直至电池组外部两端传热板;此外,电池套装高导热石墨套,提升电池周边传热能力,保证各电池温均性;再者,利用传热板槽道结构和逆流设置,提高换热能力。该石墨材料平面导热系数高达 $1500\text{W}/\text{m}\cdot\text{k}$ 左右,比铜、铝分别高288%和336%,此外,重量比铜、铝又分别轻75%和25%。因此,石墨材料高导热和轻质特性将有力保证大容量电池成组热管理的高效传热能力和轻量化。同时,该装置避免了电池间内部的液体流动,减少了电池包内液体容量,进一步达到电池包轻量化,减少电池包漏液短路隐患,提升安全性。

发明内容

[0005] 为进一步提升电池包轻量化和安全性,本发明提出一种柱状电池成组高导热液体换热装置,其换热流体不进入电池间与各单体单池进行热交换,而是通过围绕各电池的高导热石墨带将热量传递至电池组外部两端传热板;同时,电池套装高导热石墨套保证各电池温均性;此外,外部两端传热板采用逆流设置和槽道导流形成多腔室流动,提高换热能力,降低传热温差。

[0006] 本发明的技术方案结合附图说明如下:

[0007] 一种柱状电池成组高导热液体换热装置,由柱状电池1、高导热石墨套2、高导热石

墨带3、传热板和导流片12组成,所述高导热石墨套2套装在柱状电池1外表面,并通过背胶紧密粘附,达到柱状电池良好的温均性,所述柱状电池1成组通过高导热石墨带3围绕粘附串接形成一列,高导热石墨带3两端与两侧的传热板表面粘接,传热板内设有导流片12,成组柱状电池1通过高导热石墨带和传热板内液流实现热量导入、导出传递,达到电池组热管理冷暖温度控制。

[0008] 所述两侧传热板A4和传热板B5内部的导流片12,引导正向换热流体6和反向换热流体7形成多流程和多腔结构,保证高液流速度和高换热能力。

[0009] 所述传热板A4设有传热板A液流入口8和传热板A液流出口9,所述传热板B5设有传热板B液流入口10和传热板B液流出口11;

[0010] 所述传热板A液流入口8与传热板B液流入口10、传热板A液流出口9与传热板B液流出口11反向设置,使两侧正向换热流体6和反向换热流体7形成逆流,保证各列柱状电池与传热板内换热流体的传热温差,提高各列电池间的温均性。

附图说明

[0011] 图1柱状电池表面高导热石墨镶套及围绕结构示意图。

[0012] 图2换热流体与电池包热交换示意图。

[0013] 图3传热板内部结构示意图。

[0014] 图4电池包三维结构整体示意图。

[0015] 图5电池组平均温度变化。

[0016] 图6冷却平衡时各特征电池测温点温度。

[0017] 图中各部件的编号和对应名称如下:

[0018] 图1-4中:1-柱状电池、2-高导热石墨套、3-高导热石墨带、4-传热板A、5-传热板B、6-正向换热流体、7-反向换热流体、8-传热板A液流入口、9-传热板A液流出口、10-传热板B液流入口、11-传热板B液流出口、12-导流片

具体实施方式

[0019] 参阅附图,在本实施例中,在柱状电池1表面套装高导热石墨套2,该石墨套2带有背胶,能够紧密粘附于柱状电池1表面,保障各单体电池1良好的温均性。此外,每六节柱状电池1通过高导热石墨带3进行围绕粘附形成一列,并利用背胶将石墨带两端粘附于两侧传热板A4和传热板B5表面,通过高导热石墨带实现热量传递。同时,正向换热流体6通过液流入口8进入到传热板A4中进行换热,并由液流出口9流出;反向换热流体7通过液流入口10进入到传热板B5中进行换热,并由液流出口11流出。传热板A4和传热板B5内部设置有导流片12,引导正向换热流体6和反向换热流体7形成多流程和多腔结构,保证高液流速度和高换热能力,满足电池组热管理冷暖温度控制需要。

[0020] 针对本发明所提出的电池组换热装置进行热管理过程对比分析,结果如图5所示,在无冷却过程中,电池平均温度从初始温度46℃开始以近4.3℃/min的升温速率23min后达到95℃左右高温;在冷却过程中,电池组换热装置分别采用金属铝和高导热石墨材料进行相同工况冷却过程对比,可以看出采用高导热石墨材料的电池包冷却速率明显高于采用金属铝,同时前者电池最终冷却平衡温度能够降低到约20℃,显著低于采用金属铝的电池包。

此外,在电池组内两端及中部选取特征电池,并在这些特征电池表面布置温度测试点T1-T8,分析电池包内各单体电池温度一致性,结果如图6所示,可以看出采用本发明提出的电池组换热装置的电池组在冷却平衡时,各特征电池间最大温差为3.2℃,满足目前普遍采用的最大温差 $\leq 5^{\circ}\text{C}$ 的电池温度一致性评价指标。

[0021] 通过以上分析可知,所提出电池组换热装置能够保证大容量电池成组热管理的高效换热需求。同时,由于电池包内部没有液体流动,极大减少漏液短路隐患,电池包轻量化和安全性得到进一步提升。

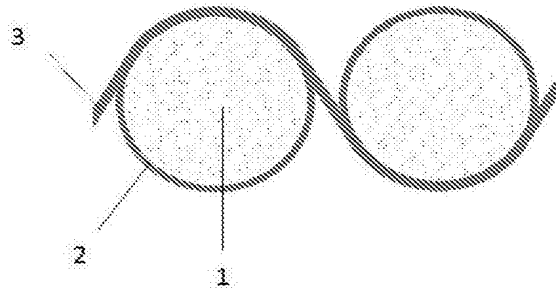


图1

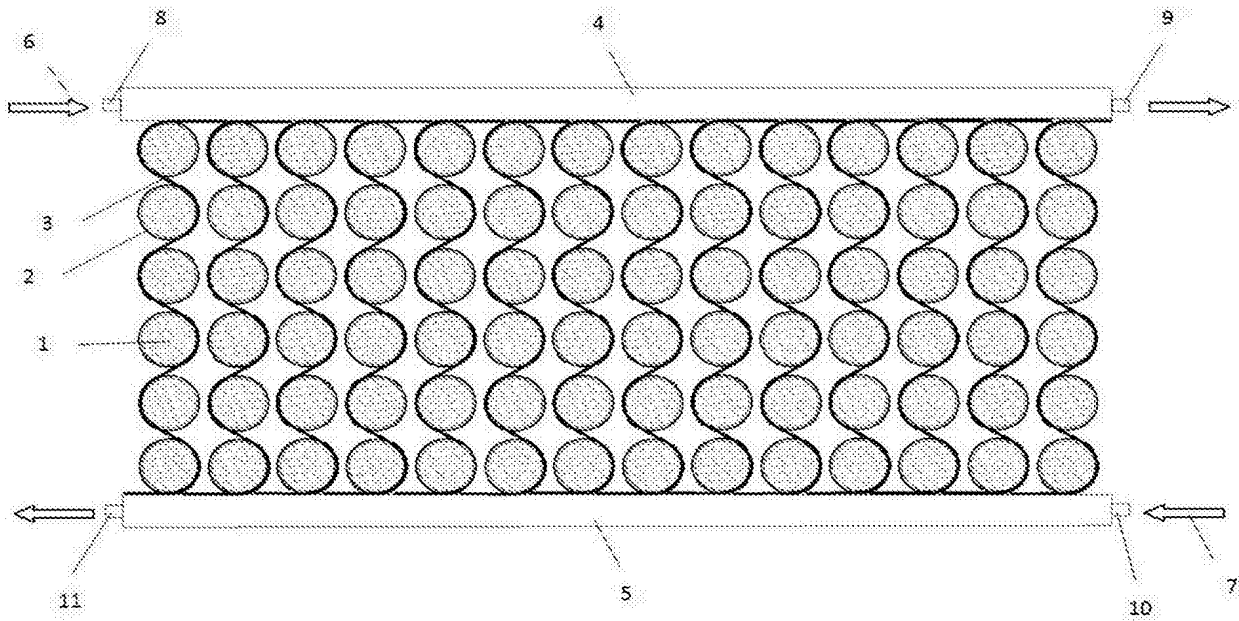


图2

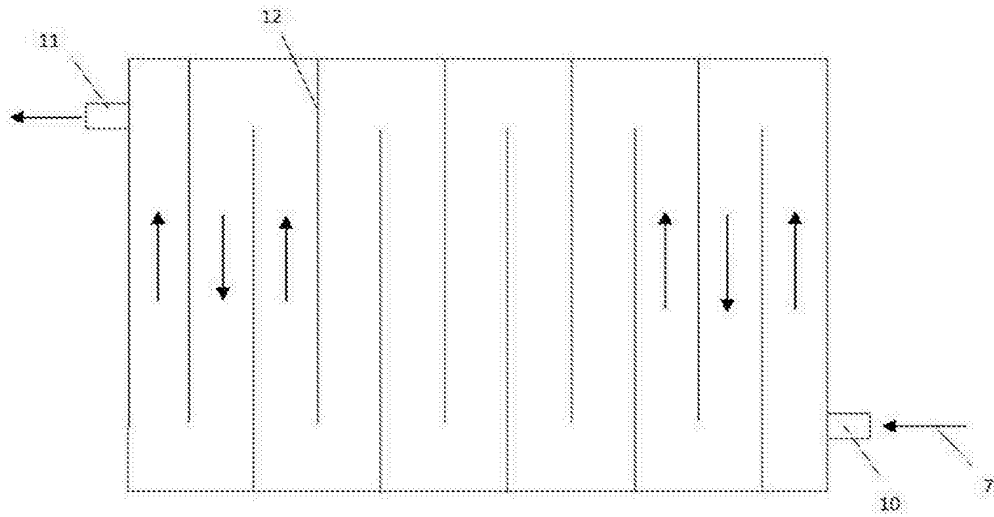


图3

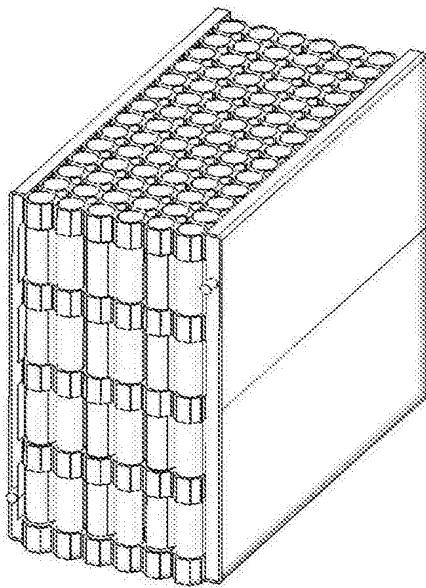


图4

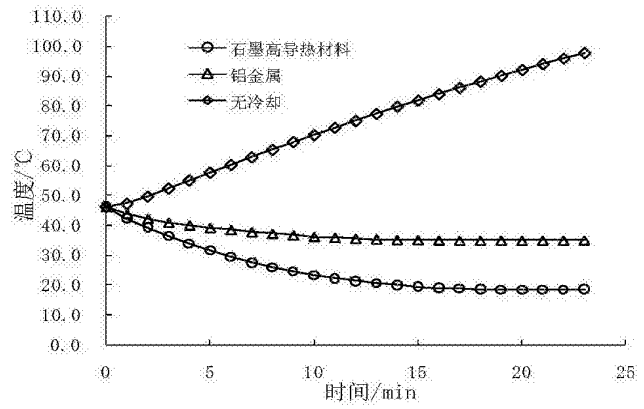


图5

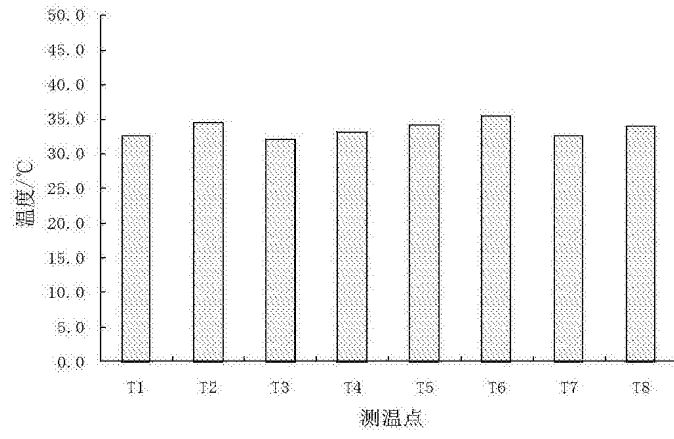


图6