



(12)发明专利申请

(10)申请公布号 CN 105793979 A

(43)申请公布日 2016.07.20

(21)申请号 201380081242.1

(51)Int.Cl.

(22)申请日 2013.12.27

H01L 23/12(2006.01)

(85)PCT国际申请进入国家阶段日
2016.05.27

(86)PCT国际申请的申请数据
PCT/US2013/078092 2013.12.27

(87)PCT国际申请的公布数据
W02015/099781 EN 2015.07.02

(71)申请人 英特尔公司
地址 美国加利福尼亚

(72)发明人 M·J·严 A·刘
V·叶帕涅奇尼科夫

(74)专利代理机构 永新专利商标代理有限公司
72002

代理人 陈松涛 王英

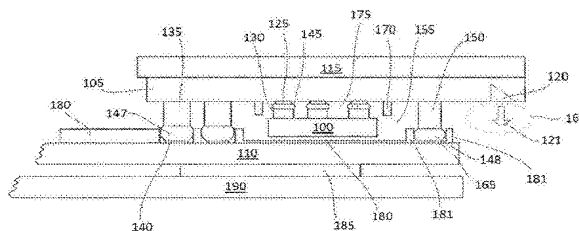
权利要求书1页 说明书6页 附图5页

(54)发明名称

光电子封装组件

(57)摘要

提供了对于高性能计算应用、数据中心中板到板、内存到CPU、用于芯片到芯片互连的开关/FPGA(现场可编程门阵列)以及存储器扩展中的光学数据传输有用的光电子封装组件。封装组件提供细间距的倒装芯片互连和具有良好热机械可靠性的芯片叠置组件。提供底部填充坝状物和光学悬突区域用于光学互连。



1. 一种组件,包括:
封装衬底,
激光器芯片,所述激光器芯片电耦合至所述封装衬底,其中,所述激光器芯片悬于所述封装基底之外,
激光器驱动器芯片,所述激光器驱动器芯片可操作地耦合至所述激光器芯片但不直接耦合至所述封装衬底,其中,所述激光器驱动器芯片位于所述激光器芯片与所述封装衬底之间,
底部填充材料,所述底部填充材料位于所述激光器芯片与所述封装衬底之间,以及
坝状物,所述坝状物接近所述激光器芯片的悬于所述封装衬底之外的区域而附接至所述激光器芯片。
2. 根据权利要求1所述的组件,其中,所述激光器芯片能够在所述激光器芯片的悬于所述封装衬底之外的所述区域中发光。
3. 根据权利要求1所述的组件,其中,所述激光器芯片的悬于所述封装衬底之外的所述区域包括透镜件。
4. 根据权利要求3所述的组件,其中,所述透镜件包括多个透镜。
5. 根据权利要求3所述的组件,其中,硅透镜通过低温固化粘合剂附接至所述激光器芯片。
6. 根据权利要求1所述的组件,其中,所述激光器芯片包括2个至15个激光器。
7. 根据权利要求1所述的组件,其中,所述坝状物键合至所述封装衬底。
8. 根据权利要求1所述的组件,其中,所述激光器芯片包括多个激光器,并且每个激光器可操作地耦合至波导管,并且每个波导管具有多个相关联的光学调制器,其中,光学调制器能够调制在与所述光学调制器相关联的波导管中传播的光束。
9. 一种组件,包括:
封装衬底;
检测器芯片,所述检测器芯片电耦合至所述封装衬底,其中,所述检测器芯片悬于所述封装衬底之外;
底部填充材料,所述底部填充材料位于所述激光器芯片与所述封装衬底之间;以及
坝状物,所述坝状物接近所述激光器芯片的悬于所述封装衬底之外的区域而附接至所述激光器芯片。
10. 根据权利要求9所述的组件,其中,所述检测器芯片能够接收所述检测器芯片的悬于所述封装衬底之外的所述区域中的光输入。
11. 根据权利要求9所述的组件,其中,所述检测器芯片的悬于所述封装衬底上的所述区域包括透镜件。
12. 根据权利要求11所述的组件,其中,所述透镜件包括多个透镜。
13. 根据权利要求11所述的组件,其中,硅透镜通过低温固化粘合剂附接至所述激光器芯片。
14. 根据权利要求9所述的组件,其中,所述检测器芯片包括2个至15个光检测器。
15. 根据权利要求9所述的组件,其中,所述坝状物键合至所述封装衬底。

光电子封装组件

技术领域

[0001] 本发明的实施例总体上涉及光电子封装组件、半导体器件叠置组件、光收发器模块以及光学数据传输和通信。

背景技术

[0002] 计算机、芯片、服务器板、服务器以及设备之间和之中的从电数据传输到光数据传输的转变,在带宽和信号可以发送的距离方面提供了显著的提高,但也在诸如热管理、材料相容性、光学校准以及成本效益等领域提出了挑战。合并了混合激光器的组件正在被创造,这些组件为结合了计算、存储和网络资源的服务器机架之间的输入/输出提供了100Gbps的带宽。这些组件要求光收发模块以满足挑战性的性能要求的方式被封装。通常,对半导体芯片的封装保护了芯片免遭损坏,并且提供了将半导体芯片连接到电源和其它电子部件(执行例如输入/输出的功能)的电子连接。由于半导体芯片趋向于更高的带宽性能并且用户需要更小的形状因子,光电子器件的封装必须满足尺寸、热管理、功率输出、互连密度、成本、校准以及综合的挑战。

附图说明

[0003] 提供本文中所描述和所图示的材料是为了例示本发明的方面的目的,并且不旨在限制本发明的范围。为了图示的简化和清晰,附图中图示的元件并不必按比例绘制。此外,在合适的地方,参考标记在附图中被重复以表示相同或类似的元件。在附图中:

[0004] 图1A-B是图示了采用底部填充坝状物(underfill dam)的光电子叠置封装组件的视图的示意图。

[0005] 图2A-B是图示了采用底部填充坝状物的另外的光电子叠置封装组件的视图的示意图。

[0006] 图3A-B是图示了采用底部填充坝状物的光电子叠置封装组件的视图的示意图。

[0007] 图4A-B是图示了采用底部填充坝状物的另外的光电子叠置封装组件的视图的示意图。

[0008] 图5是光电子激光器芯片的示意图。

[0009] 图6A-B是包括(多个)透镜的光电子封装组件的示意图。

[0010] 图7是光电子封装组件的示意图。

具体实施方式

[0011] 在下文的描述中,具体细节被呈现以提供对本发明的实施例的理解。实施例可以无需这些具体细节中的一个或多个而被实现,并且通常,一个实施例的具体细节可以用其它公开的实施例而被实现,如对本领域技术人员将显而易见的。在其它实例中,公知的特征没有被具体描述,以免模糊本描述。

[0012] 本文中所描述的光电子封装组件对例如高性能计算应用、数据中心中板到板、内

存到CPU、用于芯片到芯片互连的开关/FPGA(现场可编程门阵列)以及存储器扩展中的光学数据传输是有用的。本发明的实施例为光学数据传输提供了小的形状因子、降低了的成本以及提高了的可靠性。

[0013] 图1A提供了光电子封装组件,其中,IC(集成电路)芯片100被直接倒装键合到激光器芯片105。在本发明的实施例中,IC(集成电路)芯片100(或管芯)不直接被键合到封装衬底110。IC芯片100是激光器芯片105的驱动器。在实施例中,IC芯片100是分布式驱动器并且能够驱动激光器芯片105中的可以调制激光束的多个光学调制器(未示出)。在本发明的另外的实施例中,驱动器IC芯片100是减薄的管芯,并且在最小尺寸下具有 $50 \pm 10 \mu\text{m}$ (大约 $50 \mu\text{m}$)的厚度。此外,驱动器IC芯片100在高度上可以减薄至 $50 \mu\text{m}$ 或更小,或者在高度上可以减薄至 $100 \mu\text{m}$ 到 $20 \mu\text{m}$ 之间。可选地,诸如散热器或散热片等热管理部件115与激光器芯片105的表面热接触。可选地,在热管理部件115和激光器芯片105之间有一层材料,例如热界面材料(未示出)。可选地,激光器芯片105包括将光121引出激光器芯片105的光学部件120。光学部件120引导来自激光器芯片105的激光,并且可以是使光转过90度的光学件,例如45度反射镜。激光器芯片105上的导电柱(pillar)、块(bump)、针(pin)或桩(post)125与驱动器芯片100上对应的导电柱、块、针或桩130接合,并且将激光器芯片105与驱动器芯片100电可操作地耦合。激光器芯片105上的导电柱、块、针或桩135与封装衬底110上的导电柱、块、针或桩140接合,并且将激光器芯片105与衬底110可操作地电耦合。导电柱、块、针或桩125与135分别通过可选的焊接材料145及147与对应的导电柱、块、针或桩130与140电连接和接合。在替代实施例中,不存在焊接材料145和147,并且导电柱、块、针或桩125与135通过例如热压键合、热超声键合和/或环氧树脂键合工艺而分别与对应的导电柱、块、针或桩130与140电连接和接合。

[0014] 激光器芯片105的表面还包括衬底上芯片坝状物150。底部填充部155置于衬底110和激光器芯片105之间。衬底上芯片坝状物150有助于阻止底部填充部155在诸如毛细填充过程等底部填充部填充过程期间流入激光器芯片105的光学悬突区域160。衬底上芯片坝状物150可选地通过例如焊接材料148键合至封装衬底110的对应的金属区域165。其它键合材料是可能的。可选的金属区域165不可操作地电连接至封装衬底110。

[0015] 在另外的实施例中,激光器芯片105的表面包括芯片上芯片(chip-on-chip)坝状物170。底部填充层175置于激光器芯片105和IC芯片100之间。芯片上芯片坝状物170有助于阻止底部填充部175在诸如毛细填充过程等底部填充部填充过程期间流入不期望的区域。

[0016] 可选地,封装衬底110在表面上包括钝化层180。钝化层180可以包括为焊接材料和底部填充层提供边界的特征181。特征181可以是例如凸起区、块或柱等。

[0017] 连接器185将封装衬底110连接至板190。连接器185是例如允许光电子组件封装可拆卸地附接至板190的电连接器,例如低插入力(LIF)连接器或插座连接器。板190提供至诸如处理器和/或存储器等其它IC器件的电连接,并且是例如印刷电路板或其它类型的母板或服务板。

[0018] 图1B是激光器芯片105的侧的视图并且该视图不包括IC芯片100和封装衬底110。在图1B的视图中,提供了较多数量的与封装衬底110上的导电端子140接合的导电柱135。此外,在图1B的视图中,提供了较多数量的与IC芯片100上的导电桩130接合的导电柱125。其它数量的导电柱125和135也是可能的。衬底上芯片坝状物150和芯片上芯片坝状物170也在

图1B中可见。光传输孔195允许激光离开激光器芯片105。在本发明的实施例中，光传输孔195是垂直反向的锥形孔。

[0019] 图2A图示了另外的光电子封装组件，其中，IC芯片200直接倒装键合至激光器芯片205。在本发明的实施例中，IC芯片200不直接键合至封装衬底210上。IC芯片200是激光器芯片205的驱动器。在实施例中，IC芯片200是分布式驱动器并且能够驱动可以调制激光器芯片205中的激光束的多个光学调制器(未示出)。在本发明的另外的实施例中，驱动器IC芯片200是减薄的芯片，并且在其最小尺寸下具有 $50 \pm 10 \mu\text{m}$ (大约 $50 \mu\text{m}$)的厚度。此外，驱动器IC芯片200在高度上可以减薄至 $50 \mu\text{m}$ 或更小，或者在高度上减薄至 $100 \mu\text{m}$ 到 $20 \mu\text{m}$ 之间。可选地，诸如散热器或散热片等热管理部件215与激光器芯片205的表面热接触。可选地，在热管理部件215和激光器芯片205之间有一层材料，例如热界面材料(未示出)。可选地，激光器芯片205包括将光221引出激光器芯片205的光学部件220。光学部件220引导来自激光器芯片205的激光，并且可以是使光转过90度的光学件，例如45度反射镜。激光器芯片205上的导电柱、块、针或桩225与驱动器芯片200上对应的导电柱、块、针或桩230接合，并且将激光器芯片205与驱动器芯片200电可操作地耦合。激光器芯片205上的导电柱、块、针或桩235与封装衬底210上的导电柱、块、针或桩240接合，并且将激光器芯片205与衬底210可操作地电耦合。导电柱、块、针或桩225与235分别通过可选的焊接材料245及247与对应的导电柱、块、针或桩230与240电连接和接合。在替代实施例中，不存在焊接材料245和247，并且导电柱、块、针或桩225与235通过例如热压键合、热超声键合和/或环氧树脂键合工艺而分别与对应的导电柱、块、针或桩230与240电连接和接合。

[0020] 激光器芯片205的表面还包括衬底上芯片坝状物250。底部填充部255置于衬底210和激光器芯片205之间。衬底上芯片坝状物250有助于阻止底部填充部255在诸如毛细填充过程等底部填充部填充过程期间流入激光器芯片205的光学悬突区域260。

[0021] 在另外的实施例中，激光器芯片205的表面包括芯片上芯片坝状物270。底部填充层275置于激光器芯片205和IC芯片100之间。芯片上芯片坝状物270有助于阻止底部填充部275在诸如毛细填充过程等底部填充部填充过程期间流入不期望的区域。

[0022] 可选地，封装衬底210在表面上包括钝化层280。钝化层280可以包括为焊接材料和底部填充层提供边界的特征281。特征281可以是例如凸起区、块或柱等。

[0023] 连接器285将封装衬底210连接至板290。连接器285是例如允许光电子组件封装可拆卸地附接至板290的电连接器，例如LIF连接器或插座连接器。板290提供至诸如处理器和/或存储器等其它IC器件的电连接，并且是例如印刷电路板或其它类型的母板或服务板。

[0024] 图2B是激光器芯片205的侧的视图并且该视图不包括IC芯片200和封装衬底210。在图2B的视图中，提供了较多数量的与封装衬底210上的导电端子240接合的导电柱235。此外，在图2B的视图中，提供了较多数量的与IC芯片200上的导电桩230接合的导电柱225。其它数量的导电柱225和235也是可能的。衬底上芯片坝状物250和芯片上芯片坝状物270也在图2B中可见。光传输孔295允许激光离开激光器芯片205。在本发明的实施例中，光传输孔295是垂直反向的锥形孔。

[0025] 图3A图示了另外的光电子封装组件，其中，检测器芯片305(或管芯)键合至封装衬底310。可选地，诸如散热器或散热片等热管理部件315与检测器芯片305的表面热接触。还

可选地,在热管理部件315和检测器芯片305之间有一层材料,例如热界面材料(未示出)。检测器芯片305可以包括将光321引入存在于检测器芯片305中的一个或多个光检测器(或光传感器)的可选的光学部件320。光学部件320可以是使光转过90度的光学件,例如45度反射镜。其它数量的光学部件320也是可能的。在另外的替代实施例中,激光可以进入芯片而无需被转过90度,并且可能不存在反射镜。检测器芯片305上的导电柱、块、针或桩335与封装衬底310上的导电柱、块、针或桩340接合,并且将激光器芯片305与衬底310可操作地电耦合。导电柱、块、针或桩335通过可选的焊接材料347与对应的导电柱、块、针或桩340电连接和接合。在替代实施例中,不存在焊接材料347,并且导电柱、块、针或桩335通过例如热压键合、热超声键合和/或环氧树脂键合工艺而分别与对应的导电柱、块、针或桩340电连接和接合。

[0026] 检测器芯片305的表面还包括衬底上芯片坝状物350。底部填充部355置于衬底310和检测器芯片305之间。衬底上芯片坝状物350有助于阻止底部填充部355在诸如毛细填充过程等底部填充部填充过程期间流入检测器芯片305的光学悬突区域360。衬底上芯片坝状物350可择地通过例如焊接材料348键合至封装衬底310的对应的金属区域365。其它键合材料是可能的。可选的金属区域365不可操作地电连接至封装衬底310。

[0027] 可选地,封装衬底310在表面上包括钝化层380。钝化层380可以包括为焊接材料和底部填充层提供边界的特征381。特征381可以是例如凸起区、块或柱等。

[0028] 连接器385将封装衬底310连接至板390。连接器385是例如允许光电子组件封装可拆卸地附接至板390的电连接器,例如LIF连接器或插座连接器。板390提供至诸如处理器和/或存储器等其它IC器件的电连接,并且是例如印刷电路板或其它类型的母板或服务板。

[0029] 图3B是检测器芯片305的侧的视图并且该视图不包括封装衬底310。在图3B的视图中,提供了较多数量的与封装衬底310上的导电端子340接合的导电柱335。其它数量的导电柱335也是可能的。衬底上芯片坝状物350也在图3B中可见。光传输孔395允许激光进入检测器芯片305。在本发明的实施例中,光传输孔395是垂直反向的锥形孔。

[0030] 图4A图示了另外的光电子封装组件,其中,检测器芯片405(或管芯)键合至封装衬底410。可选地,诸如散热器或散热片等热管理部件415与检测器芯片405的表面热接触。还可选地,在热管理部件415和检测器芯片405之间有一层材料,例如热界面材料(未示出)。检测器芯片405可以包括将光421引入存在于检测器芯片405中的一个或多个光检测器(或光传感器)的光学部件420。光学部件420可以是使光转过90度的光学件,例如45度反射镜。其它数量的光学部件420也是可能的。在另外的替代实施例中,激光可以进入芯片而无需被转过90度,并且可能不存在反射镜。检测器芯片405上的导电柱、块、针或桩435与封装衬底410上的导电柱、块、针或桩440接合,并且将激光器芯片405与衬底410可操作地电耦合。导电柱、块、针或桩435通过可选的焊接材料447与对应的导电柱、块、针或桩440电连接和接合。在替代实施例中,不存在焊接材料447,并且导电柱、块、针或桩435通过例如热压键合、热超声键合和/或环氧树脂键合工艺而分别与对应的导电柱、块、针或桩440电连接和接合。

[0031] 检测器芯片405的表面还包括衬底上芯片坝状物450。底部填充部455置于衬底410和检测器芯片405之间。衬底上芯片坝状物450有助于阻止底部填充部455在诸如毛细填充过程等底部填充部填充过程期间流入检测器芯片405的光学悬突区域460。

[0032] 可选地,封装衬底410在表面上包括钝化层480。钝化层480可以包括为焊接材料和底部填充层提供边界的特征481。特征481可以是例如凸起区、块或柱等。

[0033] 连接器485将封装衬底410连接至板490。连接器485是例如允许光电子组件封装可拆卸地附接至板490的电连接器,例如LIF连接器或插座连接器。板490提供至诸如处理器和/或存储器等其它IC器件的电连接,并且是例如印刷电路板或其它类型的母板或服务板。

[0034] 图4B是检测器芯片405的侧的视图,检测器芯片405可操作地耦合至封装衬底410。在图4B的视图中,提供了较多数量的与封装衬底410上的导电端子440接合的导电柱435。其它数量的导电柱435也是可能的。衬底上芯片坝状物450也在图4B中可见。光传输孔495允许激光进入检测器芯片405。

[0035] 图5图解了激光器芯片505的内部特征。激光器芯片505由激光器510和波导管520组成,波导管520将光从激光器510传导到可选的光学部件520。光学组件520引导来自激光器芯片505的光,并且可以是使光转过90度的光学器件,例如45度反射镜。其它数量的光学组件420也是可能的。激光在垂直于光穿过波导管515的方向的方向上输出。在另外的替代实施例中,激光可以在平行于光穿过波导管515的方向的方向上从芯片离开。在本发明的实施例中,激光器510是例如垂直腔面发射激光器(VCSEL)、二极管激光器或混合半导体激光器。混合半导体激光器是同时包括硅光学元件和发光元件的激光器件。发光元件可以由例如磷化铟组成。尽管显示了12个激光器510,但其它数量的激光器510也是可能的。在本发明的实施例中,激光器芯片505包括2到32个激光器。对每个波导管515提供了多个光学调制器525。在本发明的实施例中,对每个波导管515,提供了2到20个、5到15个或7到15个的光学调制器525。

[0036] 图6A图示了光电子封装组件的光学悬突区域。光学悬突区域是光电子芯片的延伸到封装衬底之外的区域。激光器芯片605和检测器芯片607被封装在封装衬底610上。激光器芯片605和检测器芯片607的光学悬突区域允许透镜件615和616的附接,以便光输入/输出进入一个或多个光学输入/输出耦合组件(未示出)。光学输入/输出耦合组件(未示出)使光电子组件与例如两端上有连接器组件的光纤电缆互连,从而当其连接至另一个设备时,允许合并光电子封装的设备与其它设备进行光学通信(传输数据至其它设备或从其它设备接收数据)。在本发明的实施例中,透镜件615和616包括硅。图6B是光电子芯片605和附接透镜615(该组件对光电子芯片607和透镜件616是类似的)的不同侧的视图。透镜件615和616包括多个透镜618。尽管显示了十二个透镜618,但更多或更少数量的透镜618也是可能的。可选地,透镜618是透镜件615和616上的多透镜阵列的部分。透镜618与激光器芯片605(或检测器芯片607)垂直反向的锥形孔对准,以便光输入(或输入)并且通过键合材料620附接至激光器芯片605(或检测器芯片607)。在本发明的实施例中,键合材料620是低温固化粘合剂,例如NCP(非导电胶)或NCF(非导电膜)粘合剂材料。可以例如利用z高度控制通过热压键合工艺使用低温固化粘合剂来形成透镜件615或616之间的键合。在本发明的实施例中,透镜件615或616配备有与激光器芯片605或检测器芯片607上的对准基准对应的对准基准。

[0037] 图7图示了光电子封装组件,其中,封装衬底710包括激光器芯片705和检测器芯片707。激光器驱动器700位于封装衬底710和激光器芯片705之间。激光器驱动器700可操作地耦合至激光器芯片705。接收器芯片715通过封装衬底710可操作地耦合至检测器芯片707。

接收器芯片715可以包括例如用于每个数据的输入通道的跨阻抗放大器。通常,跨阻抗放大器(TIA)将来自光电检测器的电流信号转换为电压信号并且将其放大。接收器芯片715还可以包括将来自跨阻抗放大器的信号放大的串联的多个放大器(每跨阻抗放大器)。透镜件720和721分别附接至激光器芯片705和检测器芯片707。封装衬底上还提供微控制器芯片725和偏置IC管芯730(用于电压调节)。在替代实施例中,将接收器芯片715、微控制器芯片725和偏置IC管芯730的功能中的部分或所有功能组合到一个管芯中。在另外的替代实施例中,叠置组件中的接收器芯片715直接连接至检测器芯片707,其中,接收器芯片715不直接附接至封装衬底710。

[0038] 导电柱、块、针或桩由注入铜、金、铝、钨、铂等金属或其合金等导电材料组成。不使用焊料而形成的导电柱、盘、块、圆柱、针或其它导电结构之间的电互连和金属-金属键合可以例如通过芯片的热压键合、热超声键合和/或环氧树脂键合而完成。在本发明的实施例中,柱、盘、块、圆柱、针或其它导电结构可以由金或铜组成,并且热压键合用于连接它们。钝化层可以由例如 SiO_2 、 SiN 和 SiON 组成。底部填充材料可以是例如可流动的电介质材料,例如,具有或不具有填充颗粒的环氧树脂,或者聚合物,或者具有或不具有填充颗粒的无机材料。

[0039] 检测器芯片是包括一个或多个光传感器或光检测器的衬底。在本发明的实施例中,检测器芯片包括多个光检测器,例如,2到32个光检测器。光传感器和光检测器包括例如雪崩光二极管或PIN二极管。

[0040] 相关领域技术人员意识到贯穿本公开的修改和变化是可能的,对所示出和描述的各种部件的替换也是如此。贯穿本说明书所提及的“一个实施例”或“实施例”意味着结合实施例所描述的特定特征、结构、材料或特性包括在本发明的至少一个实施例中,但不必表示它们出现在每个实施例中。在其它实施例中,可以包括各种另外层和/或结构,并且可以省略所描述的特征。

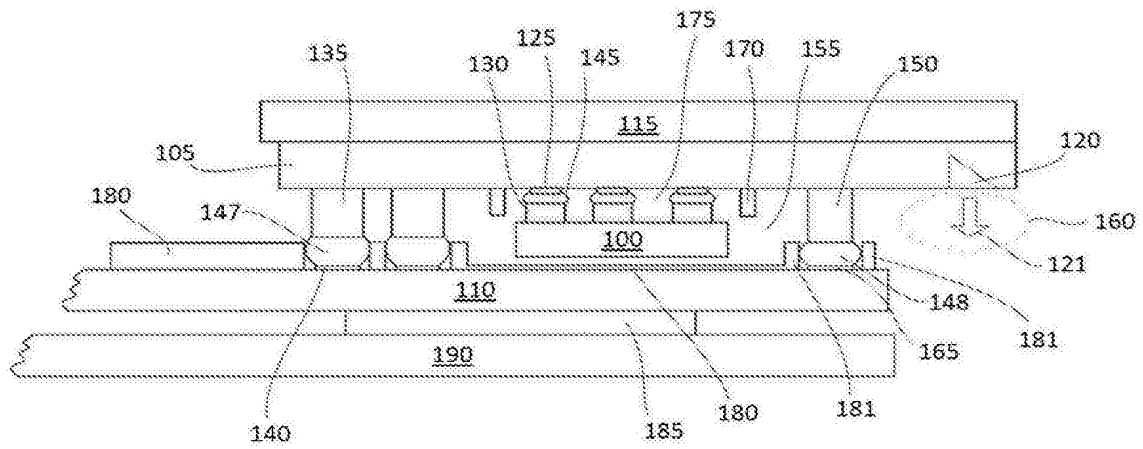


图1A

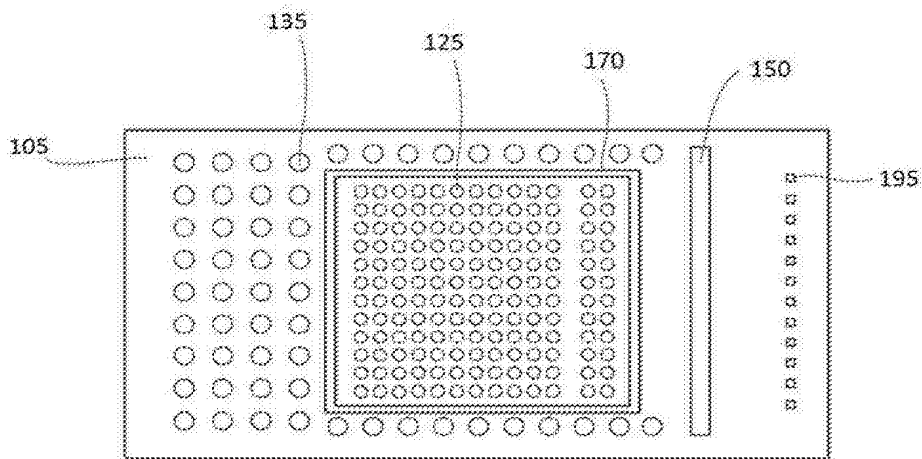


图1B

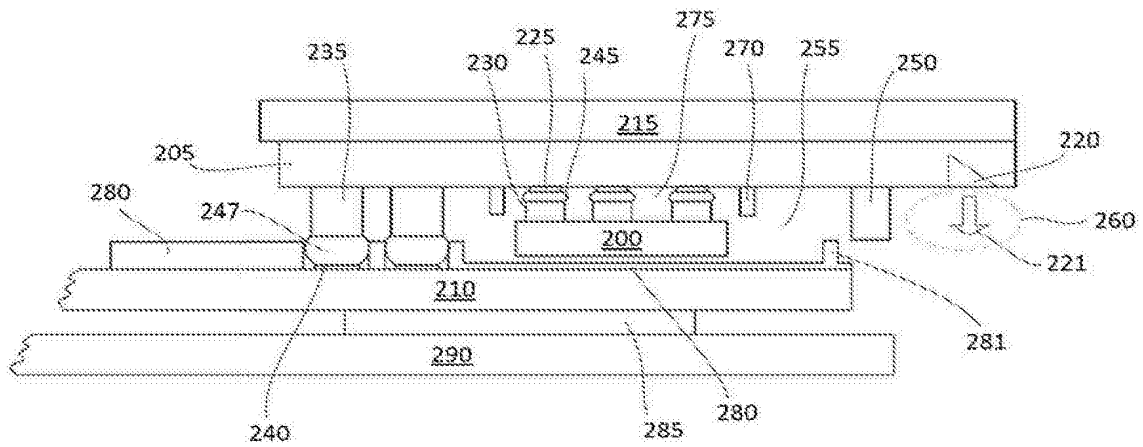


图2A

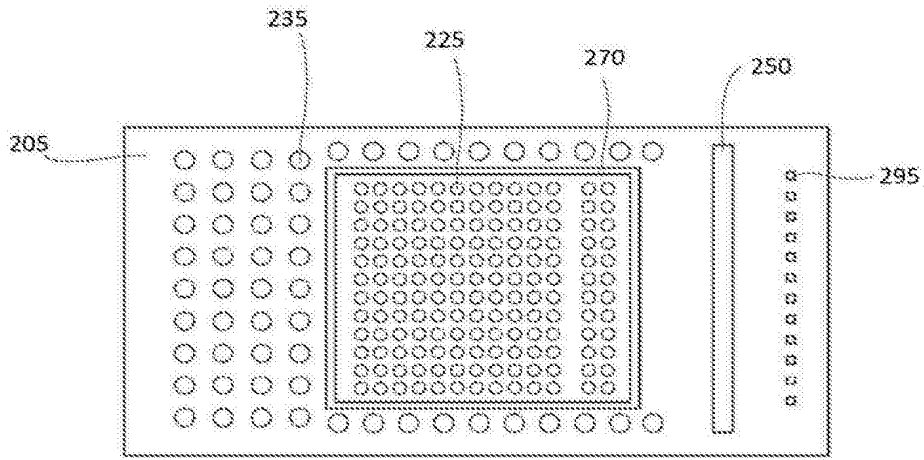


图2B

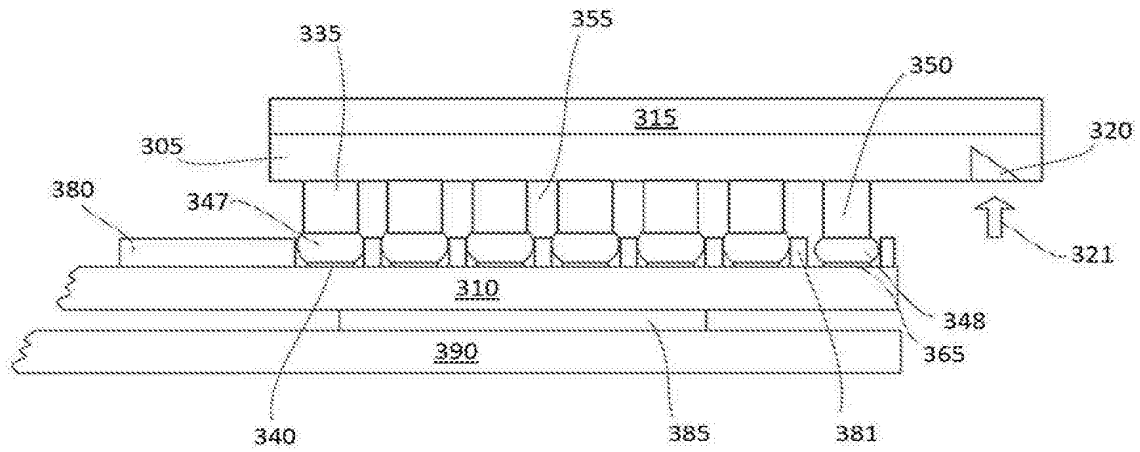


图3A

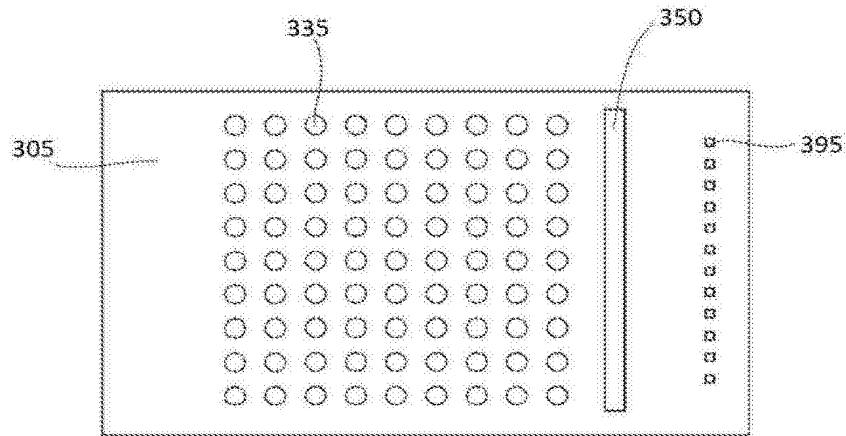


图3B

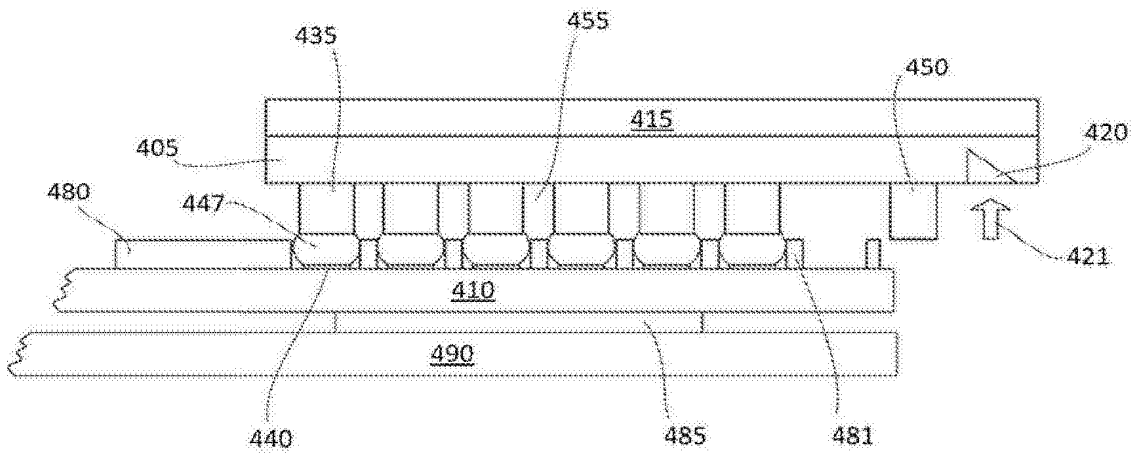


图4A

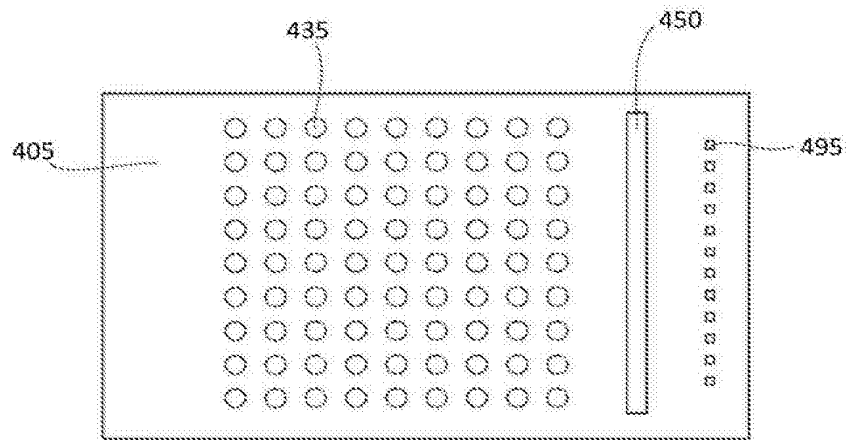


图4B

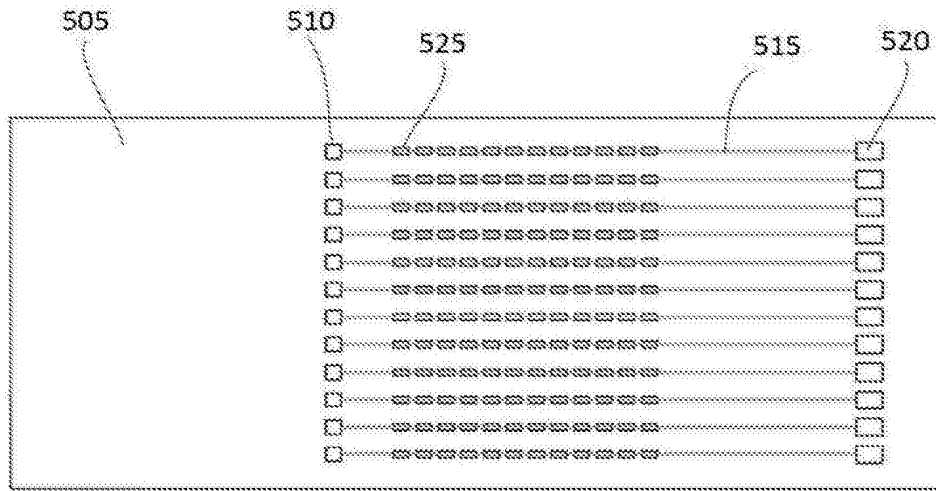


图5

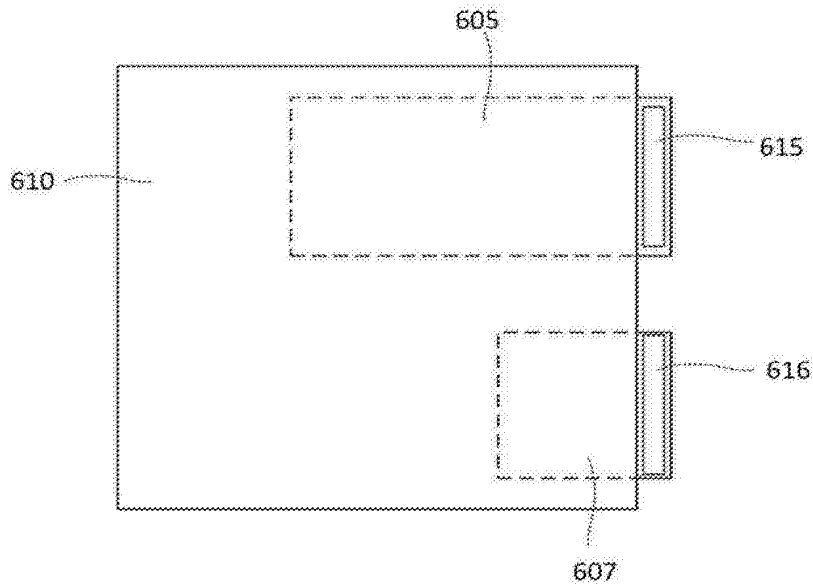


图6A

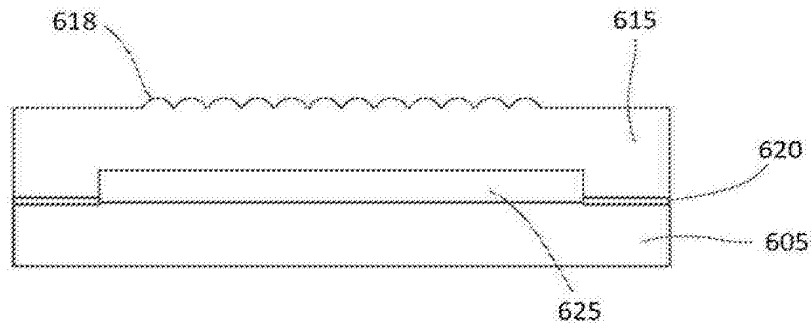


图6B

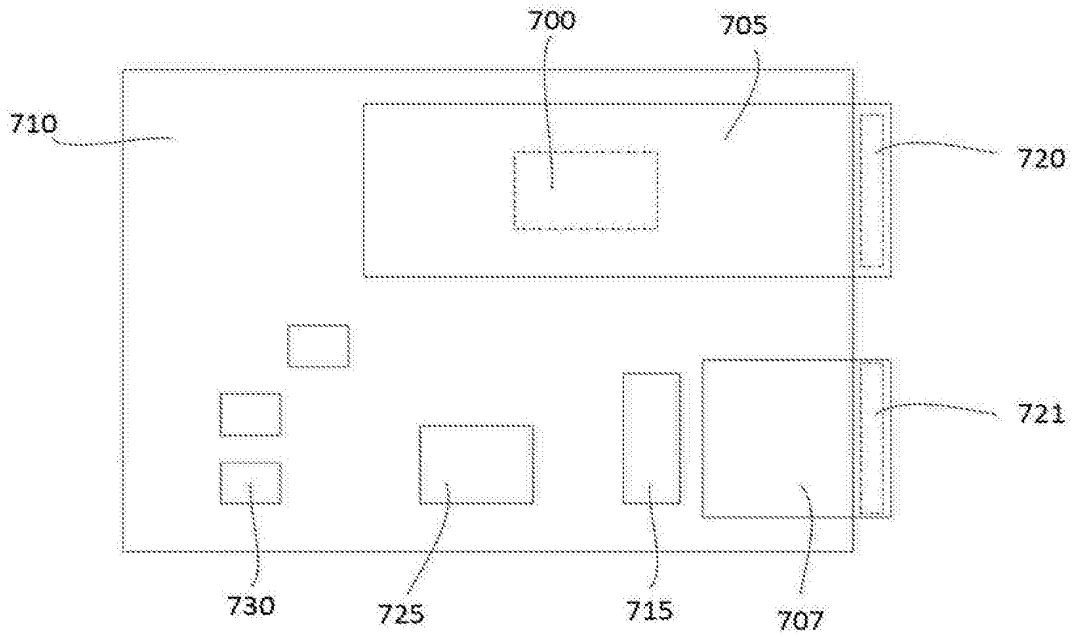


图7