



(12) 发明专利申请

(10) 申请公布号 CN 105895986 A

(43) 申请公布日 2016. 08. 24

(21) 申请号 201510607490. 6

H01M 10/6556(2014. 01)

(22) 申请日 2015. 09. 22

(71) 申请人 北京长城华冠汽车科技股份有限公司

地址 101300 北京市顺义区天竺空港经济开发区 B 区裕华路甲 29 号

(72) 发明人 王克坚 张宇

(74) 专利代理机构 北京德琦知识产权代理有限公司 11018

代理人 张驰 宋志强

(51) Int. Cl.

H01M 10/613(2014. 01)

H01M 10/625(2014. 01)

H01M 10/63(2014. 01)

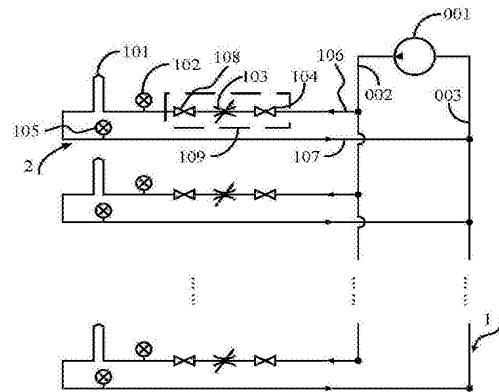
权利要求书2页 说明书8页 附图4页

(54) 发明名称

电动汽车动力电池的热管理管路及其均衡方法和标定系统

(57) 摘要

本发明实施方式公开了一种电动汽车动力电池的热管理管路和均衡方法。所述热管理管路包括冷却液主回路(1)及分别连接到所述冷却液主回路(1)的多个分支管路(2);每个分支管路(2)包括用于冷却相对应的电池模组的水室(101),在每个分支管路(2)的水室(101)的入口布置有第一压力表(102);在每个分支管路(2)的水室(101)的出口布置有第二压力表(105);在每个分支管路(2)的入口和每个分支管路(2)的水室(101)的入口之间布置有第一阻尼阀安装位;其中在所述第一阻尼阀安装位可拆卸地安装有可调阻尼阀组件(109)或基于该可调阻尼阀组件(109)被标定的固定阻尼阀组件(222)。



1. 一种电动汽车动力电池的热管理管路,所述动力电池包括多个电池模组,所述热管理管路包括冷却液主回路(1)及分别连接到所述冷却液主回路(1)的多个分支管路(2);每个分支管路(2)包括用于冷却相对应的电池模组的水室(101),其特征在于,

在每个分支管路(2)的水室(101)的入口布置有第一压力表(102);

在每个分支管路(2)的水室(101)的出口布置有第二压力表(105);

在每个分支管路(2)的入口和每个分支管路(2)的水室(101)的入口之间布置有第一阻尼阀安装位(110);

其中在所述第一阻尼阀安装位(110)可拆卸地安装有可调阻尼阀组件(109)或基于该可调阻尼阀组件(109)被标定的固定阻尼阀组件(222)。

2. 根据权利要求1所述的管路,其特征在于,所述可调阻尼阀组件(109)包括:

第一可调阻尼阀(103);

布置在所述第一可调阻尼阀(103)上游的第一快拆接头(104);以及

布置在所述第一可调阻尼阀(103)下游的第二快拆接头(108)。

3. 根据权利要求1所述的管路,其特征在于,所述固定阻尼阀组件(222)包括:

固定阻尼阀(211);

布置在所述固定阻尼阀(211)上游的第三快拆接头(212);以及

布置在所述固定阻尼阀(211)下游的第四快拆接头(210)。

4. 根据权利要求1所述的管路,所述冷却液主回路(1)包括:第一水泵(001);出水管(002)和回水管(003);其中:

每个分支管路(2)的入口连接所述出水管(002),每个分支管路(2)的出口连接所述回水管(003)。

5. 一种电池管理系统,其特征在于,包括如权利要求1所述的热管理管路。

6. 一种电动汽车,其特征在于,包括如权利要求5所述的电池管理系统。

7. 一种阻尼阀标定系统,该系统应用于如权利要求1的热管理管路,其特征在于,该系统包括阻尼阀标定装置和多个候选固定阻尼阀组件,每个候选固定阻尼阀组件具有各自的压强降系数;

所述阻尼阀标定装置包括:第二水泵(208)、第二可调阻尼阀(207)、第三压力表(202)、阻尼阀安装位、第四压力表(201)和第三可调阻尼阀(206);其中:

第二水泵(208)的出水口连接第一支路和第二支路,第一支路通过第二可调阻尼阀(207)连接水槽(209),第二支路通过第三压力表(202)、阻尼阀安装位、第四压力表(201)和第三可调阻尼阀(206)连接水槽(209);

所述阻尼阀安装位,用于从所述多个候选固定阻尼阀组件中标定出压强降系数等同于所述可调阻尼阀组件(109)的压强降系数的候选固定阻尼阀组件。

8. 根据权利要求7所述的系统,其特征在于,每个候选固定阻尼阀组件包括:

固定阻尼阀;

布置在所述固定阻尼阀上游的快拆接头;以及

布置在所述固定阻尼阀下游的快拆接头。

9. 一种电动汽车动力电池的热管理管路均衡方法,其特征在于,所述动力电池包括多个电池模组,所述热管理管路包括冷却液主回路(1)及分别连接到所述冷却液主回路(1)

的多个分支管路 (2) ;每个分支管路 (2) 包括用于冷却相对应的电池模组的水室 (101), 在每个分支管路 (2) 的水室 (101) 的入口布置有第一压力表 (102) ;在每个分支管路 (2) 的水室 (101) 的出口布置有第二压力表 (105) ;在每个分支管路 (2) 的入口和每个分支管路 (2) 的水室 (101) 的入口之间布置有第一阻尼阀安装位 (110), 该方法包括 :

在每个分支管路 (2) 的第一阻尼阀安装位 (110) 中分别布置可调阻尼阀组件 (109), 并调整每个分支管路 (2) 的可调阻尼阀组件 (109) 的第一可调阻尼阀 (103), 以使各个分支管路的第一压力表 (102) 和第二压力表 (105) 之间的压差分别相同 ;

拆卸每个分支管路 (2) 的可调阻尼阀组件 (109) ;

针对每个分支管路 (2) 的被拆卸的可调阻尼阀组件 (109), 分别标定出压强降系数等同于所述被拆卸的可调阻尼阀组件 (109) 的压强降系数的固定阻尼阀组件 (222) ;

将每个分支管路 (2) 的被标定出固定阻尼阀组件 (222) 布置在各自分支管路的第一阻尼阀安装位 (110)。

10. 根据权利要求 9 所述的方法, 其特征在于, 该方法还包括 :

当各个分支管路 (2) 的第一压力表 (102) 和第二压力表 (105) 之间的压差分别相同时, 记录每个分支管路 (2) 的第一压力表 (102) 的读数 ;

所述针对每个分支管路 (2) 的被拆卸的可调阻尼阀组件 (109), 分别标定出压强降系数等同于被拆卸的可调阻尼阀组件 (109) 的压强降系数的固定阻尼阀组件 (222), 包括 :

针对每个分支管路 (2) 的被拆卸的可调阻尼阀组件 (109), 将所述被拆卸的可调阻尼阀组件 (109) 安装在阻尼阀标定系统的阻尼阀安装位中, 所述阻尼阀标定系统包括阻尼阀标定装置和多个候选固定阻尼阀组件, 每个候选固定阻尼阀组件具有各自的压强降系数 ; 所述阻尼阀标定装置包括第二水泵 (208)、第二可调阻尼阀 (207)、第三压力表 (202)、所述阻尼阀安装位、第四压力表 (201) 和第三可调阻尼阀 (206) ; 其中 : 第二水泵 (208) 的出水口连接第一支路和第二支路, 第一支路通过第二可调阻尼阀 (207) 连接水槽 (209), 第二支路通过第三压力表 (202)、阻尼阀安装位、第四压力表 (201) 和第三可调阻尼阀 (206) 连接水槽 (209) ;

调节第二可调阻尼阀 (207) 和第三可调阻尼阀 (206), 使得第四压力表 (201) 的读数与所记录的该分支管路的第一压力表 (102) 的读数相同, 并记录第三压力表 (202) 的读数 ;

拆卸所述被拆卸的可调阻尼阀组件 (109), 并从所述多个候选固定阻尼阀组件中选择一候选固定阻尼阀组件安装到所述阻尼阀安装位 ;

调节第二可调阻尼阀 (207) 和第三可调阻尼阀 (206), 使得第四压力表 (201) 的读数与所记录的该分支管路的第一压力表 (102) 的读数相同, 并判断所述第三压力表 (202) 的读数是否与所记录的第三压力表 (202) 的读数相同, 如果是, 则确定该选中的候选固定阻尼阀组件的压强降系数等同于所述可调阻尼阀组件的压强降系数 ; 如果不是, 则选择另外的候选固定阻尼阀组件安装到所述阻尼阀安装位, 并重复本步骤。

电动汽车动力电池的热管理管路及其均衡方法和标定系统

技术领域

[0001] 本发明涉及汽车技术领域,更具体地,涉及一种电动汽车动力电池的热管理管路及其均衡方法和标定系统。

背景技术

[0002] 能源短缺、石油危机和环境污染愈演愈烈,给人们的生活带来巨大影响,直接关系到国家经济和社会的可持续发展。世界各国都在积极开发新能源技术。电动汽车作为一种降低石油消耗、低污染、低噪声的新能源汽车,被认为是解决能源危机和环境恶化的重要途径。混合动力汽车同时兼顾纯电动汽车和传统内燃机汽车的优势,在满足汽车动力性要求和续航里程要求的前提下,有效地提高了燃油经济性,降低了排放,被认为是当前节能和减排的有效路径之一。

[0003] 在电动汽车中,动力电池驱动电动机产生动力,因此动力电池的性能及寿命是影响电动汽车性能的关键因素。由于车辆上空间有限,电池在工作中产生大量热量受空间影响而累积,造成各处温度不均而影响电池单体的一致性,从而降低电池充放电循环效率,影响电池的功率和能量发挥,严重时还将导致热失控,影响系统的安全性及可靠性。为了使动力电池组发挥最佳性能和寿命,需要优化电池组的结构,并采用热管理系统来保持电池温度处于适宜的区间,并保证电池各部分温度均衡。热管理系统通过系统管路为各个电池箱水室提供冷却液实现对电池箱的散热和制冷。

[0004] 在现有的热管理系统管路的分支管路中,各个水室的出入水口压力值由系统自发调整,不能保证各个水室的出入水口压差相互一致,从而导致流经各水室的冷却液流量不一致,使得电池之间产生温度差。

发明内容

[0005] 本发明的目的是提出一种电动汽车动力电池的热管理管路,从而提高电池之间的温度均衡性。

[0006] 本发明的另一个目的是提出一种阻尼阀标定系统,从而提高电池之间的温度均衡性。

[0007] 本发明的另一个目的是提出一种电动汽车动力电池的热管理管路和均衡方法,从而提高电池之间的温度均衡性。

[0008] 根据本发明实施方式的一方面,提出一种电动汽车动力电池的热管理管路,所述动力电池包括多个电池模组,所述热管理管路包括冷却液主回路及分别连接到所述冷却液主回路的多个分支管路;每个分支管路包括用于冷却相对应的电池模组的水室,在每个分支管路的水室的入口布置有第一压力表;

[0009] 在每个分支管路的水室的出口布置有第二压力表;

[0010] 在每个分支管路的入口和每个分支管路的水室的入口之间布置有第一阻尼阀安装位;

- [0011] 其中在所述第一阻尼阀安装位可拆卸地安装有可调阻尼阀组件或基于该可调阻尼阀组件被标定的固定阻尼阀组件。
- [0012] 优选地,所述可调阻尼阀组件包括:
- [0013] 第一可调阻尼阀;
- [0014] 布置在所述第一可调阻尼阀上游的第一快拆接头;以及
- [0015] 布置在所述第一可调阻尼阀下游的第二快拆接头。
- [0016] 优选地,所述固定阻尼阀组件包括:
- [0017] 固定阻尼阀;
- [0018] 布置在所述固定阻尼阀上游的第三快拆接头;以及
- [0019] 布置在所述固定阻尼阀下游的第四快拆接头。
- [0020] 优选地,冷却液主回路包括:第一水泵;出水管和回水管;其中:
- [0021] 每个分支管路的入口连接所述出水管,每个分支管路的出口连接所述回水管。
- [0022] 根据本发明的另一方面,提出一种电池管理系统,包括如上所述的热管理管路。
- [0023] 根据本发明的另一方面,提出一种电动汽车,包括如上所述的电池管理系统。
- [0024] 根据本发明的另一方面,提出一种阻尼阀标定系统,该系统应用于如上的热管理管路,该系统包括阻尼阀标定装置和多个候选固定阻尼阀组件,每个候选固定阻尼阀组件具有各自的压强降系数;
- [0025] 所述阻尼阀标定装置包括:第二水泵、第二可调阻尼阀、第三压力表、阻尼阀安装位、第四压力表和第三可调阻尼阀;其中:
- [0026] 第二水泵的出水口连接第一支路和第二支路,第一支路通过第二可调阻尼阀连接水槽,第二支路通过第三压力表、阻尼阀安装位、第四压力表和第三可调阻尼阀连接水槽;
- [0027] 所述阻尼阀安装位,用于从所述多个候选固定阻尼阀组件中标定出压强降系数等同于所述可调阻尼阀组件的压强降系数的候选固定阻尼阀组件。
- [0028] 优选地,每个候选固定阻尼阀组件包括:
- [0029] 固定阻尼阀;
- [0030] 布置在所述固定阻尼阀上游的快拆接头;以及
- [0031] 布置在所述固定阻尼阀下游的快拆接头。
- [0032] 根据本发明的另一方面,提出一种电动汽车动力电池的热管理管路均衡方法,所述动力电池包括多个电池模组,所述热管理管路包括冷却液主回路及分别连接到所述冷却液主回路的多个分支管路;每个分支管路包括用于冷却相对应的电池模组的水室,在每个分支管路的水室的入口布置有第一压力表;在每个分支管路的水室的出口布置有第二压力表;在每个分支管路的入口和每个分支管路的水室的入口之间布置有第一阻尼阀安装位,该方法包括:
- [0033] 在每个分支管路的第一阻尼阀安装位中分别布置可调阻尼阀组件,并调整每个分支管路的可调阻尼阀组件的第一可调阻尼阀,以使各个分支管路的第一压力表和第二压力表之间的压差分别相同;
- [0034] 拆卸每个分支管路的可调阻尼阀组件;
- [0035] 针对每个分支管路的可调阻尼阀组件,分别标定出压强降系数等同于所述被拆卸的可调阻尼阀组件的压强降系数的固定阻尼阀组件;

[0036] 将每个分支管路的被标定出固定阻尼阀组件布置在各自分支管路的第一阻尼阀安装位。

[0037] 优选地,该方法还包括:

[0038] 当各个分支管路的第一压力表和第二压力表之间的压差分别相同时,记录每个分支管路的第一压力表的读数;

[0039] 所述针对每个分支管路的被拆卸的可调阻尼阀组件,分别标定出压强降系数等同于被拆卸的可调阻尼阀组件的压强降系数的固定阻尼阀组件,包括:

[0040] 针对每个分支管路 2 的被拆卸的可调阻尼阀组件,将所述被拆卸的可调阻尼阀组件安装在阻尼阀标定系统的阻尼阀安装位中,所述阻尼阀标定系统包括阻尼阀标定装置和多个候选固定阻尼阀组件,每个候选固定阻尼阀组件具有各自的压强降系数;所述阻尼阀标定装置包括第二水泵、第二可调阻尼阀、第三压力表、所述阻尼阀安装位、第四压力表和第三可调阻尼阀;其中:第二水泵的出水口连接第一支路和第二支路,第一支路通过第二可调阻尼阀连接水槽,第二支路通过第三压力表、阻尼阀安装位、第四压力表和第三可调阻尼阀连接水槽;

[0041] 调节第二可调阻尼阀和第三可调阻尼阀,使得第四压力表的读数与所记录的该分支管路的第一压力表的读数相同,并记录第三压力表的读数;

[0042] 拆卸所述被拆卸的可调阻尼阀组件,并从所述多个候选固定阻尼阀组件中选择一候选固定阻尼阀组件安装到所述阻尼阀安装位;

[0043] 调节第二可调阻尼阀和第三可调阻尼阀,使得第四压力表的读数与所记录的该分支管路所记录的第一压力表的读数相同,并判断所述第三压力表的读数是否与所记录的第三压力表的读数相同,如果是,则确定该选中的候选固定阻尼阀组件的压强降系数等同于所述可调阻尼阀组件的压强降系数;如果不是,则选择另外的候选固定阻尼阀组件安装到所述阻尼阀安装位,并重复本步骤。

[0044] 从上述技术方案可以看出,通过在分支管路分别设置阻尼阀安装位,使热管理系统的各个水室的进出水口压力差相同,保证通过各水室的冷却液流量一致。

附图说明

[0045] 以下附图仅对本发明做示意性说明和解释,并不限定本发明的范围。

[0046] 图 1 为根据本发明的电动汽车动力电池的热管理管路结构图。

[0047] 图 2 为图 1 中第一阻尼阀安装位安装有可调阻尼阀组件的结构图。

[0048] 图 3 为根据本发明阻尼阀标定系统的结构图。

[0049] 图 4 为图 1 中第一阻尼阀安装位替换安装为被标定的固定阻尼阀组件的结构图。

[0050] 图 5 为根据本发明电动汽车动力电池的热管理管路均衡方法流程图。

[0051] 图 6 为根据本发明实施方式电动汽车动力电池的热管理管路均衡方法示范性流程图。

[0052] 图 1 中的标号包括:

[0053] 主回路 1;分支管路 2;第一水泵 001;出水管 002;回水管 003;水室 101;第一压力表 102;第二压力表 105;分支管路入口 106;分支管路出口 107;第一阻尼阀安装位 110。

[0054] 图 2 中的标号包括:

[0055] 主回路 1 ;分支管路 2 ;第一水泵 001 ;出水管 002 ;回水管 003 ;水室 101 ;第一压力表 102 ;第二压力表 105 ;分支管路入口 106 ;分支管路出口 107 ;可调阻尼阀组件 109 ;第一可调阻尼阀 103 ;第一快拆接头 104 ;第二快拆接头 102。

[0056] 图 3 中的标号包括 :

[0057] 第二水泵 208、第二可调阻尼阀 207、第三压力表 202、第四压力表 201 ;第三可调阻尼阀 206 ;水槽 209 ;可调阻尼阀组件 109 ;第一可调阻尼阀 103 ;第一快拆接头 104 ;第二快拆接头 102 ;固定阻尼阀组件 222 ;固定阻尼阀 211 ;第三快拆接头 212 ;第四快拆接头 210。

[0058] 图 4 中的标号包括 :

[0059] 主回路 1 ;分支管路 2 ;第一水泵 001 ;出水管 002 ;回水管 003 ;水室 101 ;第一压力表 102 ;第二压力表 105 ;分支管路入口 106 ;分支管路出口 107 ;固定阻尼阀组件 222 ;固定阻尼阀 211 ;第三快拆接头 212 ;第四快拆接头 210。

具体实施方式

[0060] 为了对发明的技术特征、目的和效果有更加清楚的理解,现对照附图说明本发明的具体实施方式,在各图中相同的标号表示相同的部分。

[0061] 为了描述上的简洁和直观,下文通过描述若干代表性的实施方式来对本发明的方案进行阐述。实施方式中大量的细节仅用于帮助理解本发明的方案。但是很明显,本发明的技术方案实现时可以不局限于这些细节。为了避免不必要地模糊了本发明的方案,一些实施方式没有进行细致地描述,而是仅给出了框架。下文中,“包括”是指“包括但不限于”,“根据……”是指“至少根据……,但不限于仅根据……”。由于汉语的语言习惯,下文中没有特别指出一个成分的数量时,意味着该成分可以是一个也可以是多个,或可理解为至少一个。

[0062] 图 1 为根据本发明的电动汽车动力电池的热管理管路结构图。该动力电池包括多个电池模组。

[0063] 如图 1 所示,热管理管路包括冷却液主回路 1 及分别连接到冷却液主回路 1 的多个分支管路 2。在图 1 中,以标号形式标出了一个分支管路 2 的具体结构,其它分支管路也具有相同的结构。

[0064] 具体地,每个分支管路 2 包括用于冷却相对应的电池模组的水室 101。在每个分支管路 2 的水室 101 的入口布置有第一压力表 102 ;在每个分支管路 2 的水室 101 的出口布置有第二压力表 105 ;在每个分支管路 2 的入口 106 和每个分支管路 2 的水室 101 的入口之间布置有第一阻尼阀安装位 110。

[0065] 第一阻尼阀安装位 110 中,可以分别拆卸安装可调阻尼阀组件或基于该可调阻尼阀组件被标定的固定阻尼阀组件。

[0066] 在图 1 中,冷却液主回路 1 包括 :第一水泵 001 ;出水管 002 和回水管 003。每个分支管路 2 的入口 106 连接出水管 002,每个分支管路 2 的出口 107 连接回水管 003。

[0067] 在本发明的一个实施方式中 :

[0068] 分别在各个分支管路 2 的第一阻尼阀安装位 110 中安装各自的可调阻尼阀组件。在水泵 001 运行状态下,通过调整各个分支管路 2 中的可调阻尼阀组件的阻尼值,使得各个分支管路 2 中的水室 101 的入口压力表 (即第一压力表 102) 和出口压力表 (即第二压力表 105) 的压力差都相同,从而保证各水室 101 出入水口的压力差趋于均衡,有利于实现各

水室 101 的流量均衡。

[0069] 由于可调阻尼阀组件成本较高,在通过可调阻尼阀组件使得各水室 101 出水口的压力差趋于均衡之后,可以用相应规格的固定阻尼阀组件替换可调阻尼阀组件,从而节约成本。

[0070] 在本发明一个实施方式中:

[0071] 首先,分别在各个分支管路 2 的第一阻尼阀安装位 110 中安装各自的可调阻尼阀组件。在水泵 001 运行状态下,通过调整各个分支管路 2 中的可调阻尼阀组件的阻尼值,使得各个分支管路 2 中的水室 101 的入口压力表(即第一压力表 102)和出口压力表(即第二压力表 105)的压力差都相同。

[0072] 然后,测定各个可调阻尼阀组件的阻尼值,并根据阻尼值匹配各个可调阻尼阀组件的相应规格的固定阻尼阀。最后,将匹配到的固定阻尼阀通过快拆接头安装到各个分支管路 2 的第一阻尼阀安装位 110 中,从而保证各水室 101 出水口的压力差趋于均衡,有利于实现各水室 101 的流量均衡。

[0073] 图 2 为图 1 中第一阻尼阀安装位安装有可调阻尼阀组件的结构图。

[0074] 如图 2 所示,热管理管路包括冷却液主回路 1 及分别连接到冷却液主回路 1 的多个分支管路 2。在图 2 中,以标号形式标出了一个分支管路 2 的具体结构,其它分支管路也具有相同的结构。

[0075] 具体地,每个分支管路 2 包括用于冷却相对应的电池模组的水室 101。在每个分支管路 2 的水室 101 的入口布置有第一压力表 102;在每个分支管路 2 的水室 101 的出口布置有第二压力表 105;在每个分支管路 2 的入口 106 和每个分支管路 2 的水室 101 的入口之间布置有可调阻尼阀组件 109。

[0076] 可调阻尼阀组件 109 包括:第一可调阻尼阀 103;布置在第一可调阻尼阀 103 上游的第一快拆接头 104;以及布置在第一可调阻尼阀 103 下游的第二快拆接头 108。

[0077] 在图 2 中,冷却液主回路 1 包括:第一水泵 001;出水管 002 和回水管 003。每个分支管路 2 的入口 106 连接出水管 002,每个分支管路 2 的出口 107 连接回水管 003。

[0078] 在水泵 001 运行状态下,通过调整各个分支管路 2 中的可调阻尼阀组件 109 的第一可调阻尼阀 103 的阻尼值,使得各个分支管路 2 中的水室 101 的入口压力表(即第一压力表 102)和出口压力表(即第二压力表 105)的压力差都相同,从而保证各水室 101 出水口的压力差趋于均衡,有利于实现各水室 101 的流量均衡。

[0079] 优选地,在通过可调阻尼阀组件使得各水室 101 出水口的压力差趋于均衡之后,可以用相应规格的固定阻尼阀组件替换可调阻尼阀组件,从而节约成本。这种确定对应于可调阻尼阀组件的固定阻尼阀组件的过程称为标定。本发明还提出了一种阻尼阀标定系统。

[0080] 图 3 为根据本发明阻尼阀标定系统的结构图。该系统包括阻尼阀标定装置和多个候选固定阻尼阀组件,每个候选固定阻尼阀组件具有各自的压强降系数。

[0081] 如图 3 所示,阻尼阀标定装置包括:第二水泵 208、第二可调阻尼阀 207、第三压力表 202、阻尼阀安装位、第四压力表 201 和第三可调阻尼阀 206;其中:第二水泵 208 的出水口连接第一支路和第二支路,第一支路通过第二可调阻尼阀 207 连接水槽 209,第二支路通过第三压力表 202、阻尼阀安装位、第四压力表 201 和第三可调阻尼阀 206 连接水槽 209;阻

尼阀安装位,用于从多个候选固定阻尼阀组件中标定出压强降系数等同于可调阻尼阀组件 109 的压强降系数的候选固定阻尼阀组件。在图 1 中通过可调阻尼阀组件使得各水室 101 出入水口的压力差趋于均衡之后,拆卸每个分支管路 2 的可调阻尼阀组件 109,然后分别应用图 2 所示的阻尼阀标定系统执行标定,以确定相对应的固定阻尼阀组件。

[0082] 标定过程具体包括:当图 1 中各个分支管路 2 的第一压力表 102 和第二压力表 105 之间的压差分别相同时记录每个分支管路 2 的第一压力表 102 的读数,拆卸可调阻尼阀组件 109。再将被拆卸的可调阻尼阀组件 109 安装在阻尼阀标定系统的阻尼阀安装位中。

[0083] 调节第二可调阻尼阀 207 和第三可调阻尼阀 206,使得第四压力表 201 的读数与记录的该分支管路的第一压力表 102 的读数相同,并记录第三压力表 202 的读数。

[0084] 然后,从阻尼阀标定系统的阻尼阀安装位中拆卸被拆卸的可调阻尼阀组件 109,并从多个候选固定阻尼阀组件中选择一候选固定阻尼阀安装到阻尼阀安装位。

[0085] 接着,调节第二可调阻尼阀 207 和第三可调阻尼阀 206,使得第四压力表 201 的读数与所记录的该分支管路的第一压力表 102 的读数相同,并判断第三压力表 202 的读数是否与所记录的第三压力表 202 的读数相同,如果是,则确定该选中的候选固定阻尼阀的压强降系数等同于可调阻尼阀组件的压强降系数;如果不是,则选择另外的候选固定阻尼阀组件安装到阻尼阀安装位,并重复本步骤。

[0086] 基于上述标定过程确定出压强降系数等同于可调阻尼阀组件的压强降系数的固定阻尼阀组件之后,可以用该固定阻尼阀组件替换安装可调阻尼阀组件 109。

[0087] 以上以图 3 为实例详细描述了本发明所提出的阻尼阀标定系统。本领域技术人员可以意识到,还可以基于其他的阻尼阀标定方式来标定出匹配于可调阻尼阀组件 109 的固定阻尼阀组件,本发明实施方式对此并无限定。

[0088] 图 4 为图 1 中第一阻尼阀安装位替换安装为被标定的固定阻尼阀组件的结构图。

[0089] 如图 4 所示,热管理管路包括冷却液主回路 1 及分别连接到冷却液主回路 1 的多个分支管路 2。在图 1 中,以标号形式标出了一个分支管路 2 的具体结构,其它分支管路也具有相同的结构。

[0090] 具体地,每个分支管路 2 包括用于冷却相对应的电池模组的水室 101。在每个分支管路 2 的水室 101 的入口布置有第一压力表 102;在每个分支管路 2 的水室 101 的出口布置有第二压力表 105;在每个分支管路 2 的入口 106 和每个分支管路 2 的水室 101 的入口之间布置有固定阻尼阀组件 222。

[0091] 固定阻尼阀组件 222 包括:固定阻尼阀 211;布置在固定阻尼阀 211 上游的第三快拆接头 212;以及布置在所述固定阻尼阀 211 下游的第四快拆接头 210。

[0092] 在图 4 中,冷却液主回路 1 包括:第一水泵 001;出水管 002 和回水管 003。每个分支管路 2 的入口 106 连接出水管 002,每个分支管路 2 的出口 107 连接回水管 003。

[0093] 可以将上述热管理管路应用到电池管理系统中,而且可以将电池管理系统应用到各种类型的电动汽车中。

[0094] 基于上述分析,本发明还提出了一种电动汽车动力电池的热管理管路均衡方法。

[0095] 参照图 1 到图 4 的热管道结构,图 5 为根据本发明电动汽车动力电池的热管理管路均衡方法流程图。

[0096] 动力电池包括多个电池模组,所述热管理管路包括冷却液主回路 1 及分别连接到

所述冷却液主回路 1 的多个分支管路 2 ;每个分支管路 2 包括用于冷却相对应的电池模组的水室 101,在每个分支管路 2 的水室 101 的入口布置有第一压力表 102 ;在每个分支管路 2 的水室 101 的出口布置有第二压力表 105 ;在每个分支管路 2 的入口和每个分支管路 2 的水室 101 的入口之间布置有第一阻尼阀安装位 110。

[0097] 如图 5 所示,该方法包括:

[0098] 步骤 501 :在每个分支管路 2 的第一阻尼阀安装位 110 中分别布置可调阻尼阀组件 109,并调整每个分支管路 2 的可调阻尼阀组件 109 的第一可调阻尼阀 103,以使各个分支管路的第一压力表 102 和第二压力表 105 之间的压差分别相同。

[0099] 步骤 502 :拆卸每个分支管路 2 的可调阻尼阀组件 109。

[0100] 步骤 503 :针对每个分支管路 2 的被拆卸的可调阻尼阀组件 109,分别标定出压强降系数等同于被拆卸的可调阻尼阀组件 109 的压强降系数的固定阻尼阀组件 222。

[0101] 步骤 504 :将每个分支管路 2 的被标定出固定阻尼阀组件 222 分别布置在相应的分支管路的第一阻尼阀安装位 110。

[0102] 优选地,该方法还包括:

[0103] 当各个分支管路 2 的第一压力表 102 和第二压力表 105 之间的压差分别相同时,记录每个分支管路 2 的第一压力表 102 的读数;

[0104] 步骤 503 中针对每个分支管路 2 的被拆卸的可调阻尼阀组件 109,分别标定出压强降系数等同于被拆卸的可调阻尼阀组件 109 的压强降系数的固定阻尼阀组件 222,包括:

[0105] 首先,将被拆卸的可调阻尼阀组件 109 安装在阻尼阀标定系统的阻尼阀安装位中,阻尼阀标定系统包括阻尼阀标定装置和多个候选固定阻尼阀组件,每个候选固定阻尼阀组件具有各自的压强降系数;阻尼阀标定装置包括第二水泵 208、第二可调阻尼阀 207、第三压力表 202、阻尼阀安装位、第四压力表 201 和第三可调阻尼阀 206 ;其中:第二水泵 208 的出水口连接第一支路和第二支路,第一支路通过第二可调阻尼阀 207 连接水槽 209,第二支路通过第三压力表 202、阻尼阀安装位、第四压力表 201 和第三可调阻尼阀 206 连接水槽 209。调节第二可调阻尼阀 207 和第三可调阻尼阀 206,使得第四压力表 201 的读数与所记录的该分支管路的第一压力表 102 的读数相同,并记录第三压力表 202 的读数。

[0106] 接着,在阻尼阀安装位中拆卸被拆卸的可调阻尼阀组件 109,并从多个候选固定阻尼阀组件中选择一候选固定阻尼阀组件安装到阻尼阀安装位。

[0107] 然后,调节第二可调阻尼阀 207 和第三可调阻尼阀 206,使得第四压力表 201 的读数与所记录的该分支管路的第一压力表 102 的读数相同,并判断第三压力表 202 的读数是否与所记录的第三压力表 202 的读数相同,如果是,则确定该选中的候选固定阻尼阀组件的压强降系数等同于可调阻尼阀组件的压强降系数(即为相匹配的固定阻尼阀组件);如果不是,则选择另外的候选固定阻尼阀组件安装到阻尼阀安装位,并重复本步骤,并最终找到相匹配的固定阻尼阀组件。

[0108] 图 6 为根据本发明实施方式分支管路的热管理管路均衡方法示范性流程图。

[0109] 如图 6 所示,该方法包括:

[0110] 步骤 601 :针对每个分支管路 2,分别将包括第一可调阻尼阀 103、第一快拆接头 104 和第二快拆接头 108 的可调阻尼阀组件 109 安装到各个分支管路 2 的第一阻尼阀安装位 110。然后,运行第一水泵 001,调整各个分支管路 2 的水室 101 入口处的第一可调阻尼

阀 103,使各水室 101 入口的第一压力表 102 和各水室 101 出口的第二压力表 105 的压差分别一致,并分别记录各水室入口的第一压力表 102 的读数。

[0111] 步骤 602:将各个水室 101 入口处的可调阻尼阀组件 109 拆下,逐次安装于如图 3 所示的阻尼阀标定系统中的阻尼阀安装位。基于步骤 603 ~ 605 所示流程,分别对每个可调阻尼阀组件 109 执行标定,即确定可以替换可调阻尼阀组件 109 的固定阻尼阀组件。

[0112] 步骤 603:对于每一个可调阻尼阀组件 109 的标定,运行阻尼阀标定装置上的第二水泵 208,调节第三可调阻尼阀 206、第二可调阻尼阀 207,使得第四压力表 201 的读数与已记录的、该可调阻尼阀组件 109 所在的分支管路的第一压力表 102 的读数相同,并记录此时的第三压力表 202 的读数。

[0113] 步骤 604:关闭第二水泵 208,将第一可调阻尼阀组件 109 拆下,换上固定阻尼阀 211、第三快拆接头 212、第四快拆接头 210 组成的某种特定规格的固定阻尼阀组件 222。

[0114] 步骤 605:开启第二水泵 208,调节第三可调阻尼阀 206、第二可调阻尼阀 207,使得第四压力表 201 的读数和已记录的、可调阻尼阀组件 109 所在的分支管路的第一压力表 102 的读数相同,并观察此时的第三压力表 202 的读数是否与步骤 603 所记录的第三压力表 202 的读数相同。如果相同,说明此种规格的固定阻尼阀组件 222 可以替换管路中的可调阻尼阀组件 109,从而完成该可调阻尼阀组件 109 的标定;如果不相同,则更换其它规格的固定阻尼阀组件继续执行步骤 605,直至找到合适的固定阻尼阀规格。

[0115] 对于热管理系统管路中的各个分支管路,分别执行步骤 603 ~ 605 所示流程,以选定各个分支管路的合适的固定阻尼阀组件,将选定的固定阻尼阀组件分别安装到各个分支管路后,就完成了热管理系统管路的压力均衡调整。

[0116] 由于各个分支管路是相对独立的,因此在本申请的实施方式中,也可以仅对热管理系统中的部分分支管路应用上述压力均衡调整方案。本申请实施例提供的热管理系统管路压力均衡性的调整方法,可对于多种车型的热管理系统进行管路压力一致性调整,具有试验方法简单、选型快速准确、调整效果良好等优点。

[0117] 综上所述,本发明通过在分支管路分别设置阻尼阀安装位,使热管理系统的各个水室的进出水口压力差相同,可以保证通过各水室的冷却液流量一致、

[0118] 上文所列出的一系列的详细说明仅仅是针对本发明的可行性实施方式的具体说明,而并非用以限制本发明的保护范围,凡未脱离本发明技艺精神所作的等效实施方案或变更,如特征的组合、分割或重复,均应包含在本发明的保护范围之内。

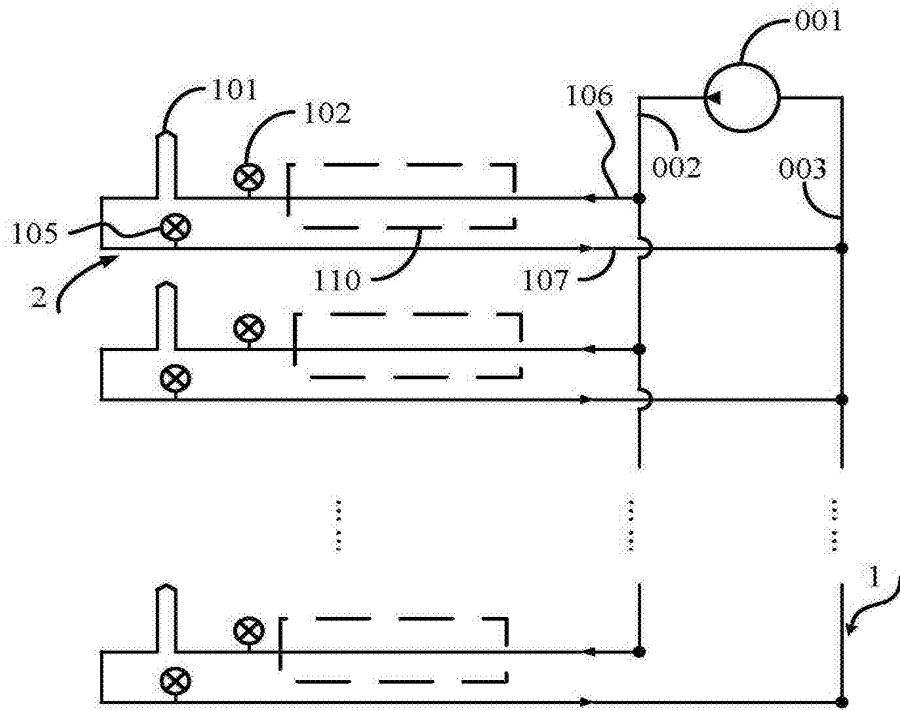


图 1

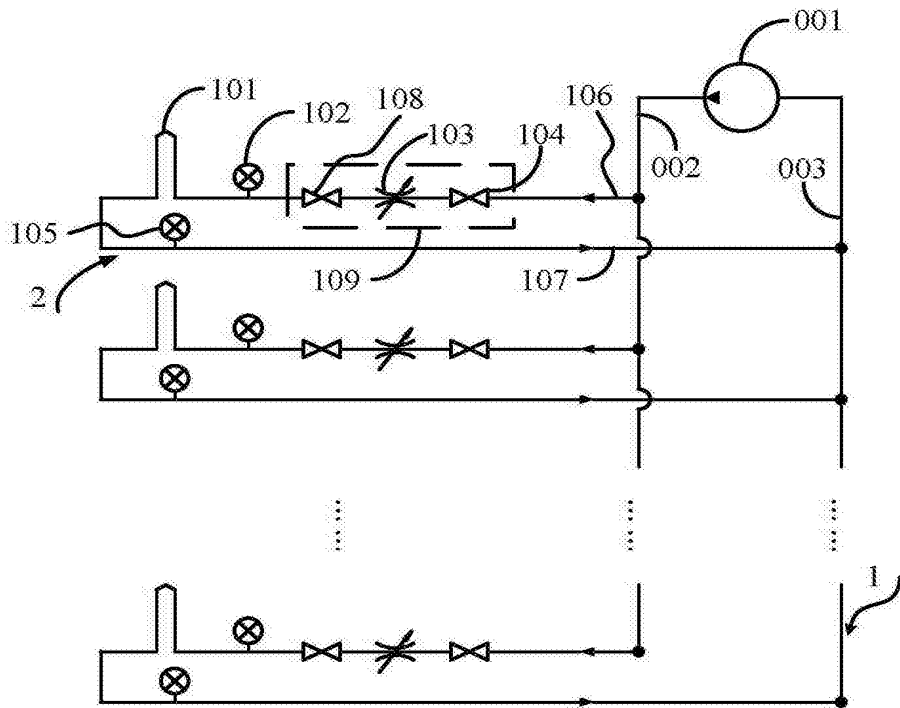


图 2

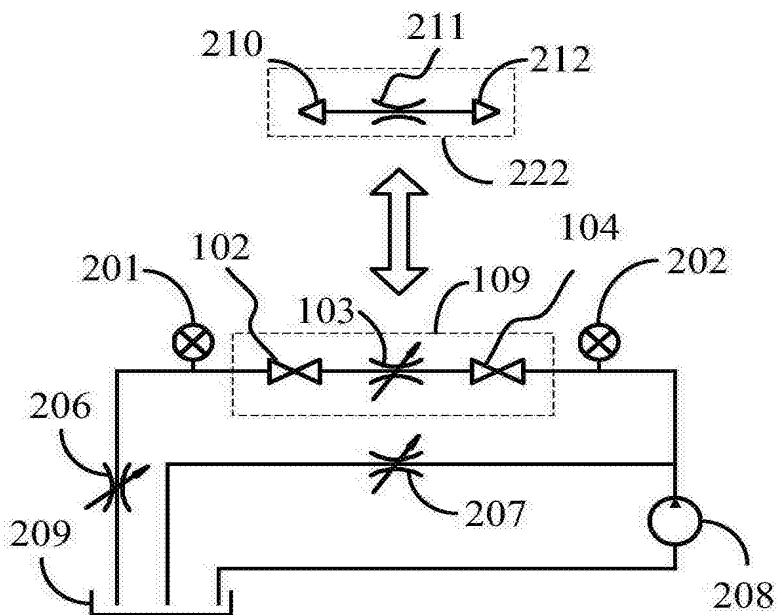


图 3

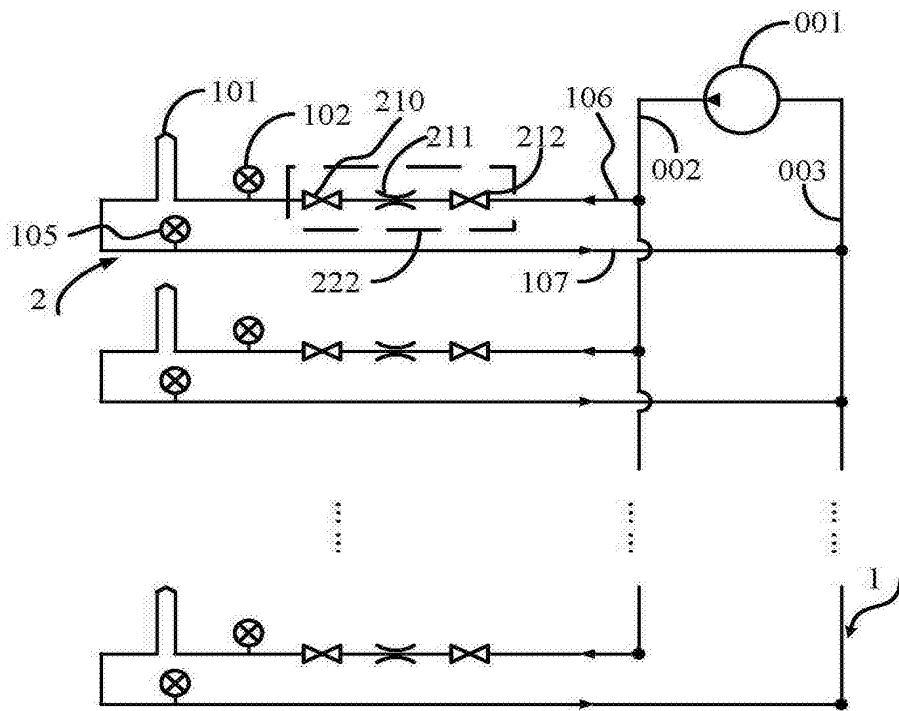


图 4

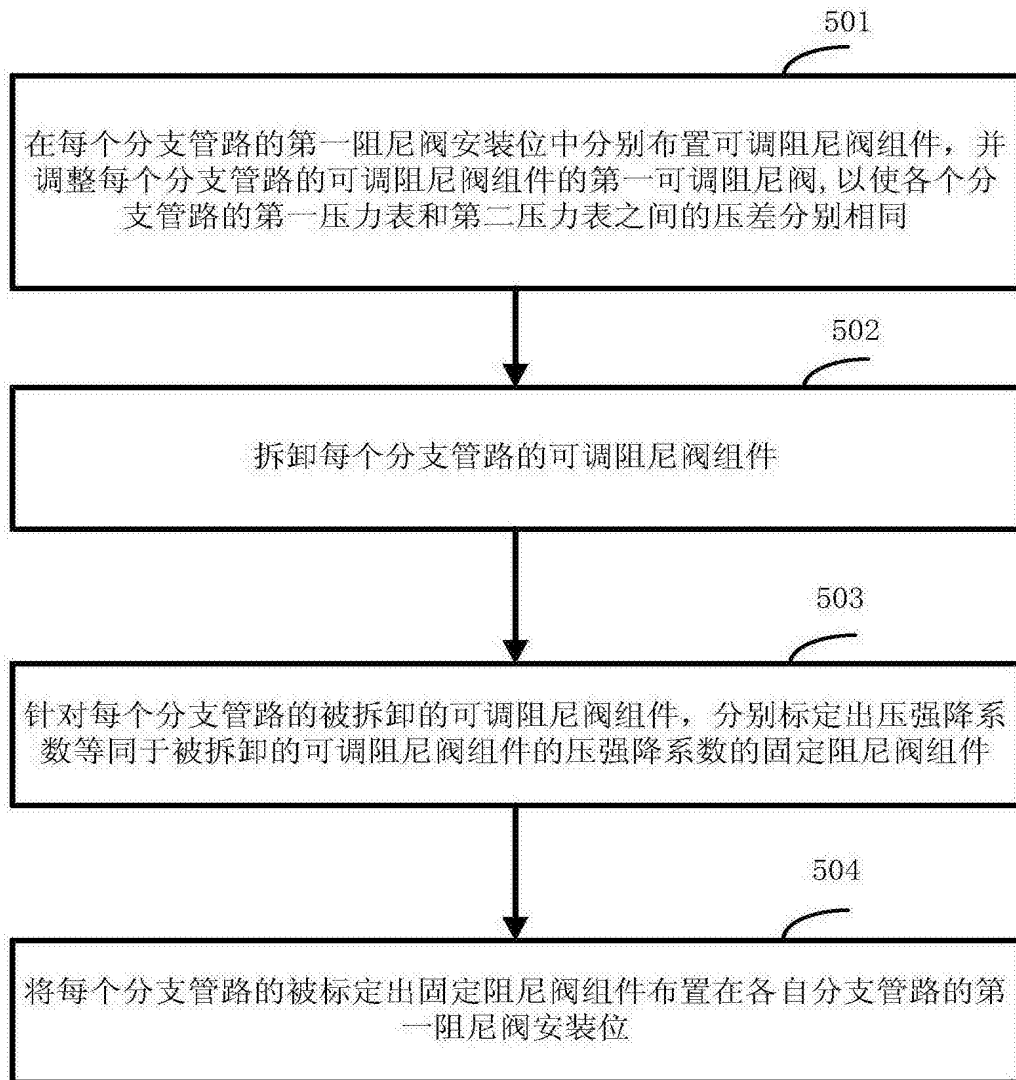


图 5

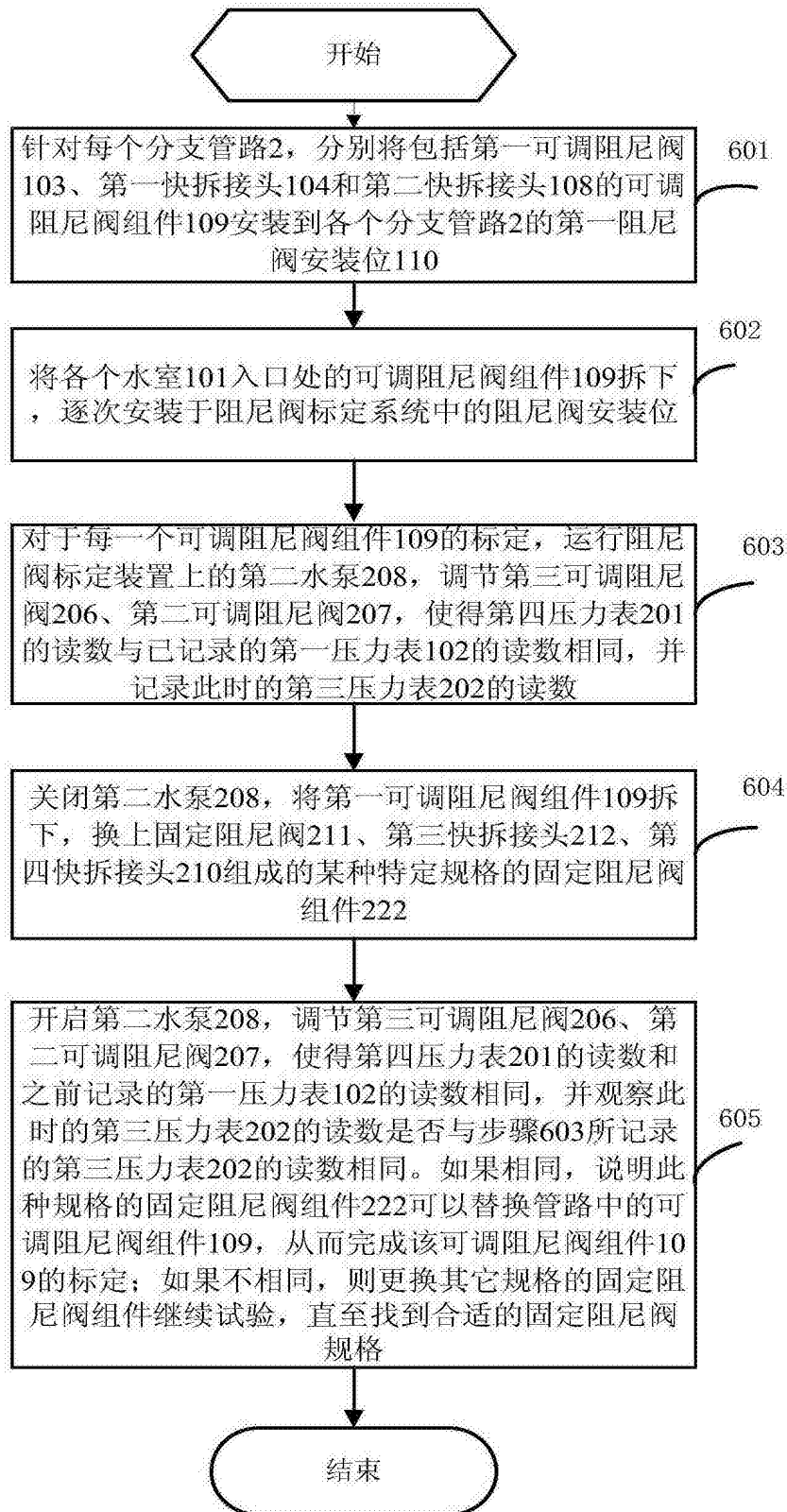


图6