



(12)发明专利申请

(10)申请公布号 CN 105899041 A
(43)申请公布日 2016.08.24

(21)申请号 201610220383.2

(22)申请日 2012.08.27

(30)优先权数据

13/221,796 2011.08.30 US

(62)分案原申请数据

201280041042.9 2012.08.27

(71)申请人 苹果公司

地址 美国加利福尼亚

(72)发明人 V·蒂普 吴树湘 D·海瑞奇

A·M·科万 C·洛扎诺维拉里尔

(74)专利代理机构 中国国际贸易促进委员会专

利商标事务所 11038

代理人 罗亚男

(51)Int. Cl.

H05K 7/20(2006.01)

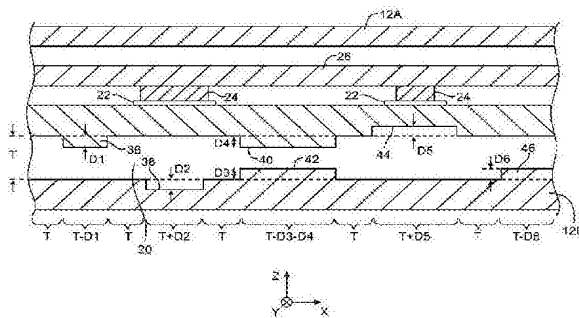
权利要求书2页 说明书5页 附图4页

(54)发明名称

具有热管理特征的电子设备外壳和散热器结构

(57)摘要

本发明公开了具有热管理特征的电子设备外壳和散热器结构。本公开公开了一种电子设备，所述电子设备可具有其中安装有电子元件的外壳。所述电子元件可安装到基板例如印刷电路板。散热器结构可消散由所述电子元件产生的热。所述外壳可具有外壳壁，所述外壳壁通过气隙与所述散热器结构分隔开。所述外壳壁可具有一体的支撑结构。所述支撑结构中的每一个可具有向内突起的部分，所述向内突起的部分突出穿过所述散热器结构中的对应开口。所述突起部分可各自具有纵向轴线以及沿所述纵向轴线设置的圆柱形腔体。所述支撑结构中的每一个可具有从所述纵向轴线径向向外延伸的翅片。



1. 一种电子设备, 具有电子元件, 所述电子设备包括:

外壳, 具有外壳壁, 所述外壳壁具有从所述外壳壁的内表面突出的至少一个支撑结构, 所述外壳壁与所述至少一个支撑结构连续, 所述至少一个支撑结构具有肩部部分和从所述肩部部分的顶表面延伸的轴部部分; 以及

散热器结构, 所述散热器结构位于所述外壳壁与所述电子元件之间, 并且被布置为吸收由所述电子元件产生的热, 所述散热器结构具有容纳所述至少一个支撑结构的所述轴部部分的至少一个开口, 其中, 所述肩部部分使得所述外壳壁与所述散热器结构分隔开与所述肩部部分的高度相对应的间隙, 所述间隙减小从所述电子元件传递到所述外壳壁的热量。

2. 根据权利要求1所述的电子设备, 其中所述肩部部分被布置为支撑所述散热器结构。

3. 根据权利要求1所述的电子设备, 其中所述轴部部分使得所述散热器结构与所述外壳壁对齐。

4. 根据权利要求1所述的电子设备, 其中所述肩部部分具有比所述轴部部分更大的宽度。

5. 根据权利要求1所述的电子设备, 其中所述散热器结构包括上表面和下表面, 所述至少一个开口布置为通过所述上表面和所述下表面二者。

6. 根据权利要求1所述的电子设备, 其中所述轴部部分的末端在所述散热器结构的所述上表面上方延伸。

7. 根据权利要求6所述的电子设备, 其中所述轴部部分的所述末端弯曲使得所述末端将所述散热器结构固定到所述外壳。

8. 根据权利要求1所述的电子设备, 其中所述轴部部分具有中空腔体。

9. 根据权利要求1所述的电子设备, 其中所述肩部部分包括从所述轴部部分径向延伸的多个翅片。

10. 根据权利要求1所述的电子设备, 其中所述外壳壁包括与所述外壳壁相邻的侧壁, 其中所述至少一个支撑结构距离所述侧壁第二距离。

11. 一种在电子设备的外壳内形成散热组件的方法, 该方法包括:

形成具有外壳壁的外壳, 所述外壳壁具有从所述外壳壁的内表面突出的至少一个支撑结构, 所述外壳壁与所述至少一个支撑结构连续, 所述至少一个支撑结构具有肩部部分和从所述肩部部分的顶表面延伸的轴部部分; 以及

定位散热器结构, 所述散热器结构位于所述外壳壁和电子元件之间, 并且使得所述散热器结构吸收由所述电子元件产生的热, 所述散热器结构具有容纳所述至少一个支撑结构的所述轴部部分的至少一个开口, 其中所述肩部部分使所述外壳壁与所述散热器结构分隔开与所述肩部部分的高度对应的间隙, 所述间隙减小从所述电子元件向所述外壳壁传递的热量。

12. 根据权利要求11所述的方法, 其中, 所述散热器结构包括上表面和下表面, 所述至少一个开口布置为通过所述上表面和所述下表面二者, 并且其中所述轴部部分的末端在所述散热器结构的所述上表面上方延伸, 该方法还包括:

弯曲所述轴部部分的末端使得所述末端将所述散热器结构固定到所述外壳。

13. 根据权利要求11所述的方法, 其中, 定位所述散热器结构包括:

使所述至少一个支撑结构的轴部部分与对应的至少一个开口对齐。

14. 根据权利要求11所述的方法,其中,定位所述散热器结构包括:

在所述至少一个支撑结构的肩部部分上支撑所述散热器结构。

15. 一种电子设备,具有发热元件,所述电子设备包括:

外壳,具有外壳壁,所述外壳壁具有从所述外壳壁的内表面突出的多个支撑结构,每个所述支撑结构具有肩部和从所述肩部的顶表面延伸的轴部,每个所述肩部包括从对应的轴部径向延伸的多个翅片;以及

散热器结构,所述散热器结构位于所述外壳壁与所述发热元件之间并且被布置为吸收由所述发热元件产生的热,所述散热器结构具有容纳对应的支撑结构的轴部的多个开口,使得所述多个支撑结构合作来支撑所述散热器结构,其中,所述肩部使得所述外壳壁与所述散热器结构分隔开与所述肩部的高度相对应的间隙,所述间隙减小从所述发热元件传递到所述外壳壁的热量。

16. 根据权利要求15所述的电子设备,其中所述多个支撑结构的轴部一起合作来使所述散热器结构与所述外壳壁对齐。

17. 根据权利要求15所述的电子设备,其中每个所述轴部包括中空腔体。

18. 根据权利要求15所述的电子设备,其中所述多个支撑结构中的每个支撑结构与所述外壳壁连续。

19. 根据权利要求15所述的电子设备,其中所述散热器结构包括铝、铝合金和铜中的一种或多种。

20. 根据权利要求15所述的电子设备,其中每个所述轴部的末端在所述散热器结构的上表面上方延伸。

具有热管理特征的电子设备外壳和散热器结构

[0001] 本申请是申请日为2012年8月27日申请号为201280041042.9(国际申请号:PCT/US2012/052548)发明名称为“具有热管理特征的电子设备外壳和散热器结构”的发明专利申请的分案申请。

技术领域

[0002] 本发明涉及电子设备,更具体地讲,涉及用于电子设备的热管理特征。

背景技术

[0003] 电子设备包含安装在外壳内的电子元件。例如,电子设备可包含集成电路。在操作期间,电子元件例如集成电路产生热。如果不小心的话,来自电子设备中的元件的热可产生局部热点。所述热点可使得设备的外壳的一些部分相对于其他部分不可取地加热。

[0004] 因此希望能够提供用于电子设备的改进的外壳构型。

发明内容

[0005] 电子设备可具有其中安装有电子元件的外壳。电子元件可安装到基板例如印刷电路板。在操作期间,电子元件可产生热。

[0006] 散热器结构可邻近电子元件安装,以消散由电子元件产生的热。外壳可具有外壳壁,所述外壳壁通过气隙与散热器结构分隔开。

[0007] 外壳壁可具有支撑结构,所述支撑结构将散热器结构与外壳壁分隔开以产生气隙。所述支撑结构中的每一个可具有穿过散热器结构中的对应开口的突起部分。突起部分可各自具有纵向轴线和沿该纵向轴线设置的圆柱形腔体。可使用热铆焊工艺使每个突起部分的末端部分弯曲,以将散热器结构附接到外壳壁。所述支撑结构中的每一个可具有由从纵向轴线径向向外延伸的翅片形成的肩部部分。

[0008] 根据附图和以下优选实施例的详细说明,本发明的另外特征、其实质和各种优点将更为显而易见。

附图说明

[0009] 图1是根据本发明的实施例的示例性电子设备的透视图。

[0010] 图2是根据本发明的实施例的图1所示类型的设备的横截面侧视图,其示出了元件可如何安装到外壳中的散热器结构。

[0011] 图3是根据本发明的实施例的邻近支撑结构的散热器结构和外壳的一部分的横截面侧视图,该支撑结构用于将散热器结构热铆焊至外壳。

[0012] 图4是根据本发明的实施例的图3所示类型的热铆焊支撑结构的顶视图。

[0013] 图5是根据本发明的实施例的示例性电子设备外壳和散热器的横截面侧视图,其具有凹进区域和突出区域以管理来自内部元件的热流。

具体实施方式

[0014] 可将热管理特征结合到电子设备中以控制来自内部设备元件的热流。图1中示出了可设有热管理特征的类型示例性电子设备。图1的电子设备10可为计算机、机顶盒、无线接入点、便携式电子设备、或任何其他合适的电子设备。在其中电子设备10实现为无线接入点的用于设备10的构型在本文中有时作为例子进行描述。然而,这仅仅是示例性的。如果需要,电子设备10可包括任何合适类型的电子设备。

[0015] 如图1所示,电子设备10可具有外壳例如外壳12。外壳12可由材料例如塑料、玻璃、陶瓷、金属、碳纤维、玻璃纤维以及其他纤维复合材料、其他材料或这些材料的组合而形成。外壳12可具有一个或多个部分。例如,外壳12可具有由塑料或其他外壳材料形成的配合的上部和下部。如果需要,外壳12可具有多于两个的部分。在图1所示的构型中,外壳12具有矩形箱体形状,其具有平坦的上表面和下表面以及四个垂直(竖直)的平坦侧壁。外壳12的拐角可为倒圆的。如果需要,其他形状可用于外壳12(如,具有弯曲侧面的形状、具有圆形占用空间(footprint)的形状、具有弯曲的和直的边缘和表面的组合的形状等)。图1的例子仅仅是示例性的。

[0016] 为了容纳用于显示器、设备外围设备、电源电缆和其他附件的连接器,外壳12可具有开口(如,端口开口),例如开口14。

[0017] 设备10可包含内部电子元件,例如集成电路以及其他产生热的元件。可将热管理特征结合到设备10的结构中以控制从外壳12的内部至外部的热流。

[0018] 图2中示出了具有热管理特征的示例性电子设备的横截面侧视图。如图2所示,设备10可具有外壳12,所述外壳具有平坦的上外壳壁12A、平坦的下外壳壁12B、以及平坦侧壁,例如左侧壁12C和右侧壁12D。电子元件24可安装在外壳12内。电子元件24可包括集成电路、开关、传感器、输入-输出设备、无线电路、分立元件(如电阻器、电容器和电感器)、电源元件、显示器、音频元件以及其他电子设备。在操作期间,电子元件24可产生热。

[0019] 电子元件24可安装在一个或多个基板例如基板26上。基板例如基板26可为刚性印刷电路板(如,由玻璃纤维填充的环氧树脂形成的印刷电路板,例如FR4印刷电路板)、由聚合物例如聚酰亚胺的柔性片材形成的柔性印刷电路(“柔性电路”)、包含柔性部分和刚性部分两者(有时称为“刚柔”板)、塑料、玻璃、陶瓷或其他合适的基板材料的印刷电路板。

[0020] 可使用焊料、焊接、导电粘合剂、紧固件以及其他电附接机构和机械附接机构,将元件24电连接和机械连接至基板结构26。在图2的例子中,单个基板26上安装有三个元件24。通常,设备10可包含任何合适数量的元件(如,一个或多个、五个或更多个、十个或更多个等)和任何合适数量的基板26(如,一个或多个、两个或更多个、三个或更多个、五个或更多个、十个或更多个等)。当使用多个基板来安装元件24时,电缆例如柔性电路电缆和其他互连结构可用于为不同基板26之间的信号选择路径。元件24可安装在基板结构26的一个或两个侧面上。在图2的例子中,元件24安装到基板26的下侧(内侧)。如果需要,元件24可安装在基板26的顶侧(外侧)上。

[0021] 可使用一个或多个散热器来促进从元件24的热消散。如图2所示,例如,一个或多个散热器例如散热器18可放置成与元件24接触以消散由元件24产生的热。图2中示出了一个散热器18,但是一般来讲,设备10可包含任何合适数量的散热器18(如,一个或多个、两个

或更多个、三个或更多个、五个或更多个、十个或更多个等)。图2的在其中使用单个散热器以消散来自多个元件24的热的布置方式仅仅是示例性的。如果需要,每个元件24可设有单独的散热器,或者可设置多个散热器,所述多个散热器每一个均用于消散来自设备10中的元件24的相应子集的热。

[0022] 散热器结构18可由表现出令人满意的热导率的一种或多种材料形成。例如,散热器结构18可由一种或多种金属例如铝(如,铝合金)、铜等形成。为了增强元件24与散热器结构18之间的热传递,可在元件24与散热器结构18之间放置高热导率材料(如,共形的导热垫、散热器填料等)。

[0023] 可在散热器结构18的最外表面与外壳12的内表面之间形成一个或多个气隙。气隙可用于延迟从设备10的内部至设备10的外部的热流。该热流延迟可有助于确保热侧向地分布,使得热点减少。气隙可以局部地设置或可以全面地设置(如,设置在散热器结构18的大部分或所有可用表面之上)。在图2的例子中,气隙20在散热器结构18的下(最外侧)表面与下平坦外壳壁12B的上(最内侧)表面之间全面地形成。还可使用其他类型的气隙和局部厚度变化的气隙。如果需要,还可使用材料例如具有低热导率的泡沫或低密度塑料而非空气填充一些或所有气隙。图2的例子仅仅是示例性的。

[0024] 采用图2所示类型的构型时,在每个元件24的附近局部地产生的热行进至散热器18中。由于存在气隙20,散热器18中的热趋于变得沿横向(在X和Y维度上)均匀地分布。间隙20可足够薄(如,5mm或更小、4mm或更小、3mm或更小、2mm或更小、1mm或更小等)以确保有足够的热向外(在Z维度上)传递通过外壳壁12B。这防止了元件24的温度在操作期间变得过高。由气隙20产生的在散热器18内的热沿横向扩散的增加可确保在使用者触摸外壳12的外部时外壳12上有极少或没有可感知的热点。气隙20可介于散热器结构18与外壳12的任何合适表面之间(如,在散热器结构18与外壳12的上表面之间、在散热器结构18与外壳12的下表面之间、在散热器结构18与外壳12的侧壁表面之间、和/或在散热器结构18与其他合适外壳表面之间)。图2的在其中有一个间隙20邻近外壳壁12B的例子仅仅是示例性的。

[0025] 通过用支撑结构例如支撑结构16来支撑散热器结构18,可产生气隙例如气隙20。支撑结构16可由散热器结构18的一部分形成,由外壳结构例如外壳12的一部分形成,由内部框架结构形成,由这些结构的组合形成,或由其他合适结构形成。设备10中可存在任何合适数量的支撑结构(例如,四个以使得可支撑矩形散热器的四个拐角的每一者,六个、八个、三个或更多个等)。支撑结构16可形成用于产生气隙20所需间隔量的垫片。支撑结构16可由附接到外壳12的分立结构形成或者可由外壳12的一部分形成。

[0026] 采用一种合适布置方式(其在本文中有时作为例子描述)时,支撑结构16可由外壳壁12的一体突起部分形成。图3是示例性支撑结构16的横截面侧视图。如图3所示,散热器结构18可具有开口,支撑结构16的部分30突出穿过所述开口。例如,如果设备10中有四个支撑结构16,则散热器结构18可具有四个对应开口,用于容纳所述四个支撑结构16的相应部分30。

[0027] 支撑结构16可具有肩部结构28,所述肩部结构支撑散热器结构18并确立气隙20的尺寸。部分30可具有中空圆柱体的形状。圆柱形腔体32可沿着部分30的纵向轴线33平行于支撑结构16的长度的至少一些延伸。支撑结构16的部分30可形成热铆焊附接结构,该热铆焊附接结构在施加热时会变形。具体地讲,可在热铆焊工艺中将热施加至部分30的末端过

程中,使部分30的末端受热并向下弯曲至位置30'。在该位置,热钎焊部分30可容纳于散热器结构18的环形凹槽34内以将散热器结构18附接(热钎焊)至外壳12B。支撑结构16的突出圆柱形部分30内的内部腔体的存在可有助于减少散热器18与外壳12B之间的热传递。在不存在腔体32的情况下,热可能非常高效地从散热器18传递至外壳12B的位置35,使得外壳12B的位置35可能呈现难看的热致凹陷(凹痕)。

[0028] 也可通过最小化支撑结构16的肩部部分28的占用面积而最小化散热器结构18与外壳12B之间的局部热传递。采用一种合适布置方式时,可通过以一组翅片的形状来形成部分28而最小化肩部部分28所占用的外壳12B上的表面积,所述翅片从腔体32和腔体32的纵向轴线33径向向外突出。图4是使用该种类型的方法形成的支撑结构16的顶视图。如图4所示,支撑结构16的部分28可包括四个径向延伸的翅片28A、28B、28C和28D。翅片之间的区域35不含支撑结构16。由于区域35中存在空气,因此通过区域35并因此通过支撑结构16的热传递得以最小化,从而降低了在支撑结构16下方形成凹痕的可能性。该图4的例子包括四个翅片,但是支撑结构16可具有一个或多个翅片、两个或更多个翅片、三个或更多个翅片、四个或更多个翅片等。

[0029] 图5是横截面侧视图,其示出了可如何局部地调节气隙20的厚度以有助于将热均匀地分布于外壳12的外表面上。如图5所示,间隙20的厚度在不同位置中可具有不同大小。在一些区域中,间隙20的厚度可具有标称厚度T。在设备10的其中需要降低耐热性的区域中,间隙20的厚度可局部地减小至低于标称厚度T的值。当需要提高耐热性时,间隙20的厚度可增加至大于标称厚度T。例如,如果需要延迟具有 1cm^2 面积的元件下方的热流,则设备10的与元件重叠的 1cm^2 面积可设有增加的气隙厚度。如果设备10的特定区域正产生少量热,则气隙20的厚度在这些区域中可减小。

[0030] 在图5中所示的例子中,已使用散热器结构18和外壳壁12B中的凹进区域与突出区域的组合进行气隙厚度调节。

[0031] 在区域T-D1中,通过在散热器结构16的下(最外侧)表面上的该区域中形成突起36而将气隙20的厚度减小至T-D1的值。突起36具有D1的厚度,其在由突起36覆盖的区域上方将气隙20的厚度减小D1。

[0032] 在区域T+D2中,通过在外壳壁12B的上(最内侧)表面上的该区域中形成凹槽38而将气隙20的厚度增加至T+D2的值。凹槽38具有D2的深度,其在由凹槽38覆盖的整个区域将气隙20的厚度增加D2。

[0033] 在区域T-D3-D4中,已使用散热器结构18和外壳壁12B两者上的突起进行气隙厚度调节。具体地讲,通过在散热器结构16的下(最外侧)表面上的该区域中形成突起40并通过在外壳壁12B的上(最内侧)表面上形成突起42而将气隙20的厚度减小至T-D3-D4的值。突起40具有D4的厚度并且突起42具有厚度D3,因此在由突起40和42覆盖的区域上方气隙20的厚度总体上从T减小到T-D3-D4。突起40和42可例如具有相同的表面积并且可具有相同的占用面积(作为例子)。

[0034] 在区域T+D5中,通过在散热器结构18的下(最外侧)表面上的该区域中形成凹槽44而将气隙20的厚度增加至T+D5的值。凹槽38具有D2的深度,其在由凹槽44覆盖的整个区域将气隙20的厚度减小D2。

[0035] 在区域T-D6中,通过在具有D6的厚度的外壳壁12B上形成突起而将气隙40的厚度

减小至T-D6。

[0036] 这些仅为用于在设备10中形成热管理特征的示例性构型。通常,外壳壁12和/或散热器结构18上的突起和凹槽的任何合适组合可用于使气隙30变窄和/或扩张并因此控制穿过气隙20的热流以及在Z维度上穿过外壳12(外壳壁12B)向外逸出之前在整个X和Y维度上热扩散的均匀性。如果需要,可使用附加材料层、形成于设备10中的散热器结构18、外壳壁12和/或其他结构的其他表面上的突起来控制设备10中的热流。图5中所示类型的布置方式仅仅是示例性的。

[0037] 上述仅为本发明的原理的举例说明,并且本领域的技术人员可在不脱离本发明范围和实质的情况下进行各种修改。

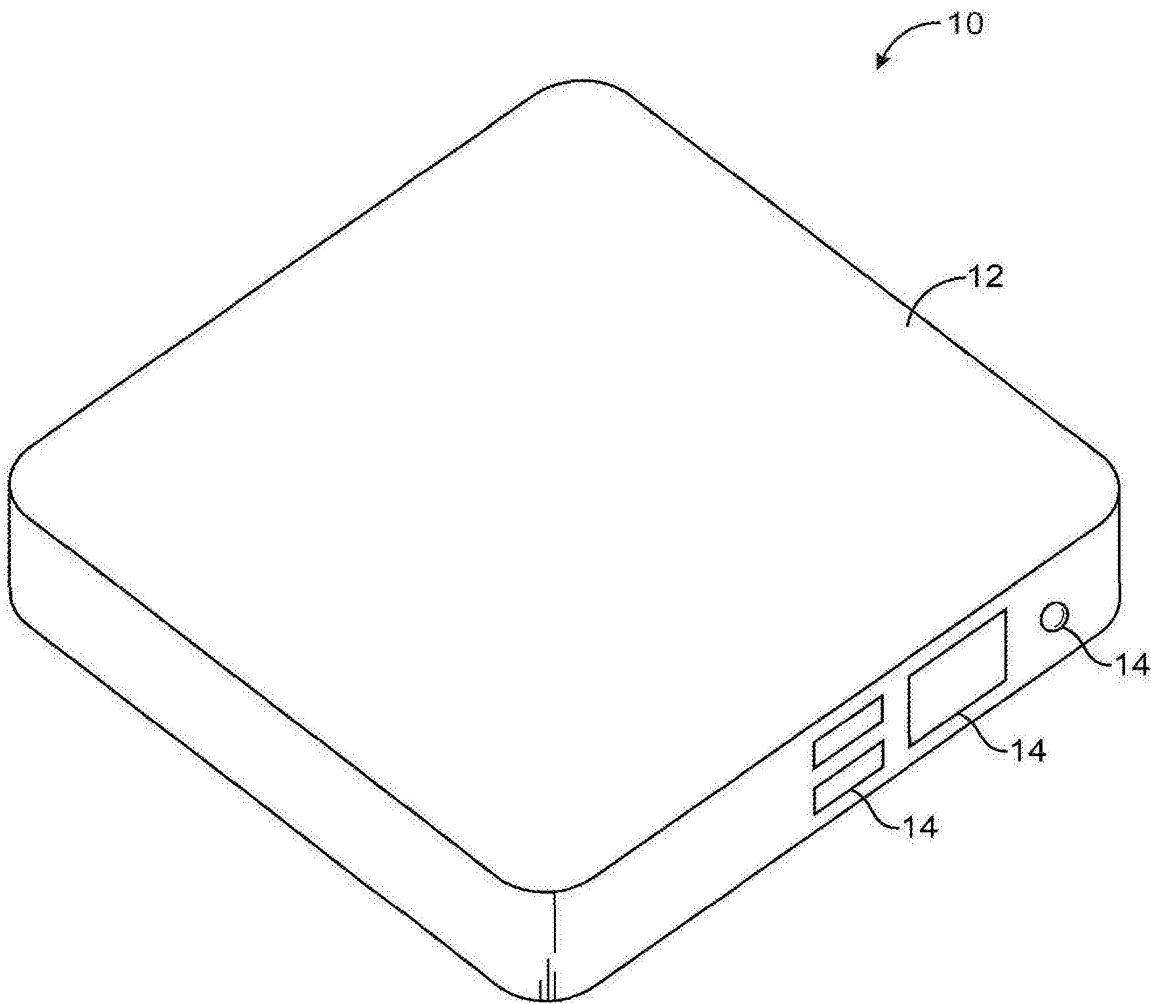


图1

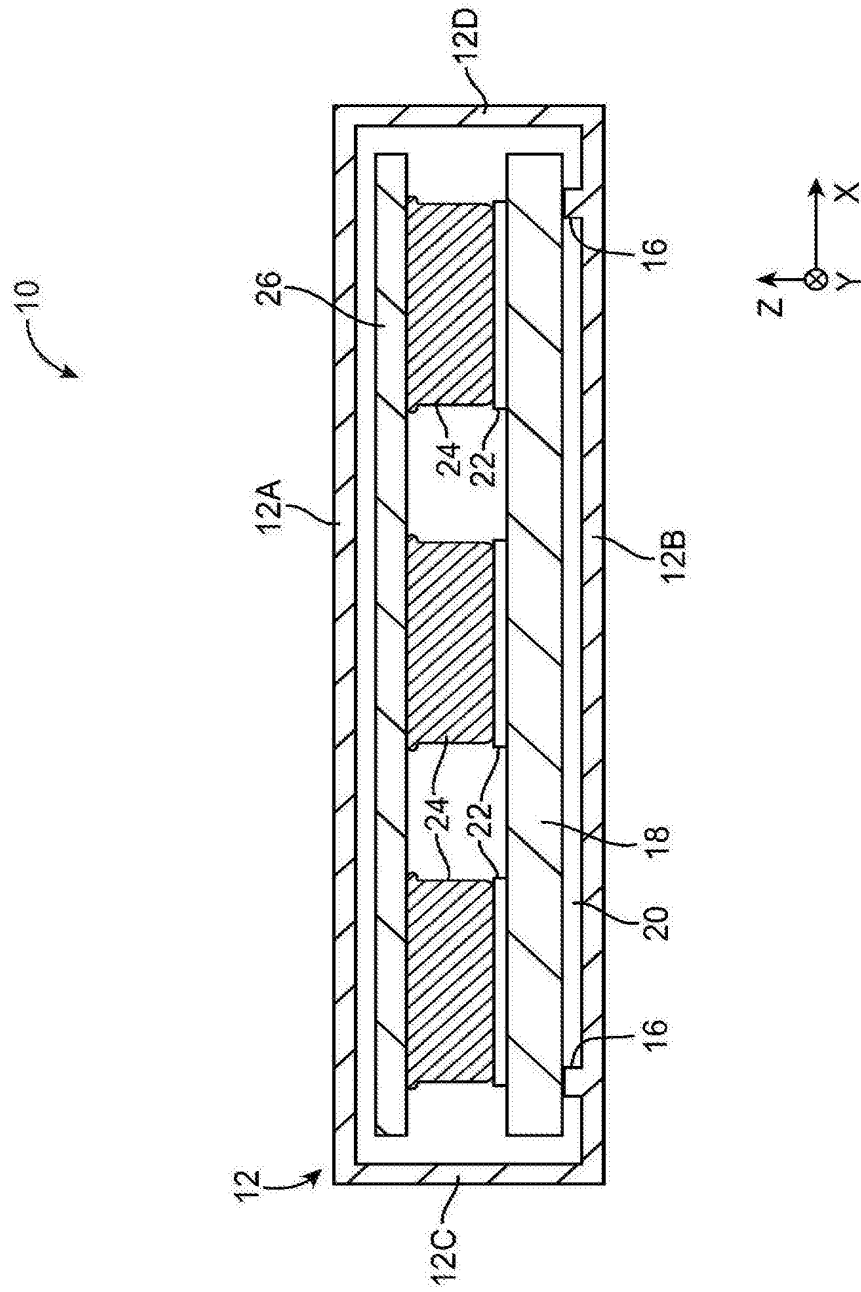


图2

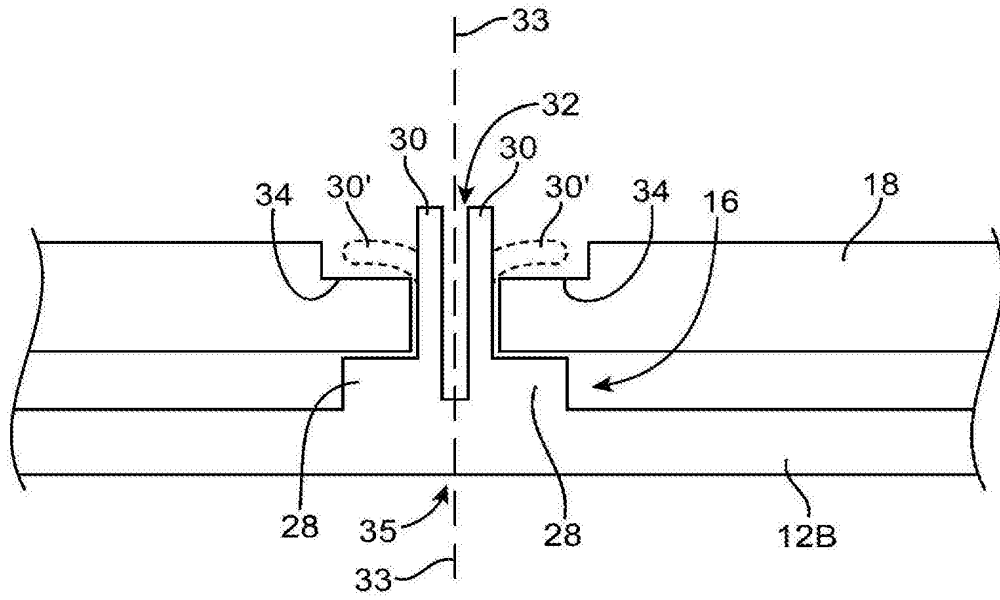


图3

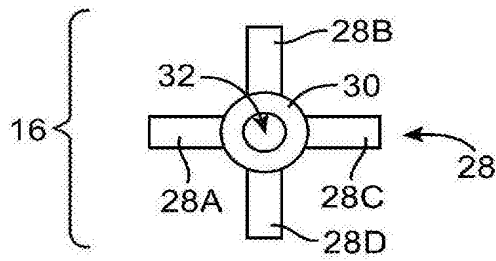


图4

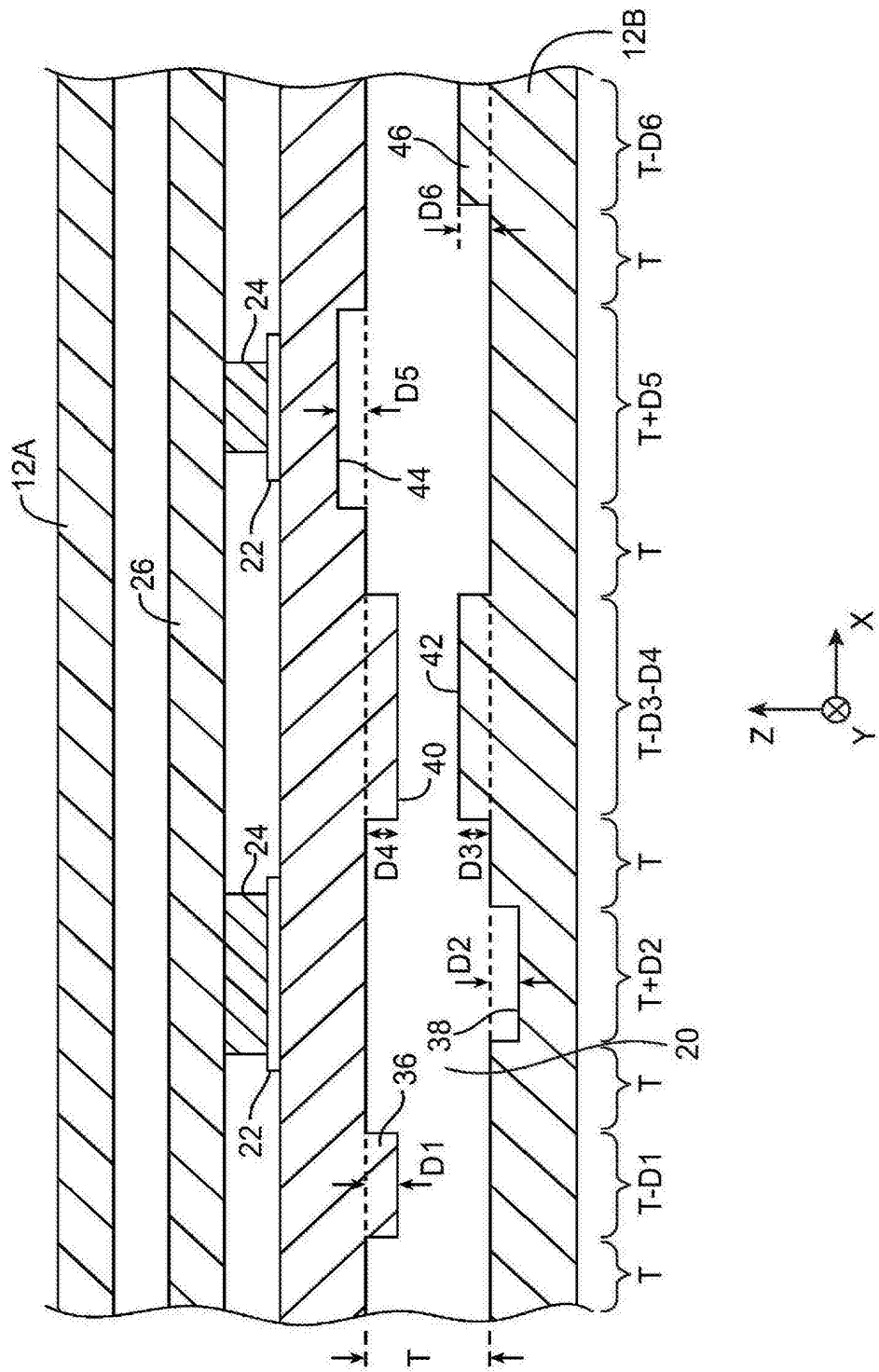


图5