



(12)发明专利申请

(10)申请公布号 CN 106030898 A

(43)申请公布日 2016. 10. 12

(21)申请号 201480059118.X

(22)申请日 2014.10.28

(30)优先权数据

61/897,121 2013.10.29 US

(85)PCT国际申请进入国家阶段日

2016.04.27

(86)PCT国际申请的申请数据

PCT/US2014/062728 2014.10.28

(87)PCT国际申请的公布数据

W02015/066079 EN 2015.05.07

(71)申请人 詹思姆公司

地址 美国密歇根州

(72)发明人 D·科萨科夫斯基 A·皮戈特

T·R·巴恩哈特

(74)专利代理机构 北京纪凯知识产权代理有限公司 11245

代理人 徐东升 赵蓉民

(51)Int.Cl.

H01M 10/6572(2006.01)

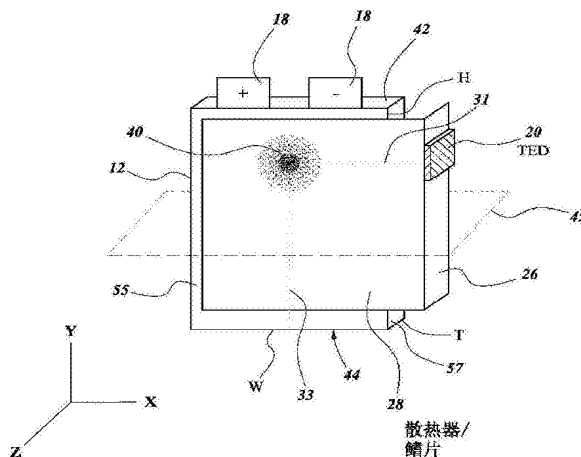
权利要求书12页 说明书23页 附图12页

(54)发明名称

利用热电学的电池热管理

(57)摘要

所公开的实施例包含基于热电的热管理系统和方法,其经配置加热和/或冷却电气装置。热管理系统可以包含接近所述电气装置的局部热生成放置的散热器。鳍片可以连接至散热器,其中,所述热电装置被放置在所述鳍片上。电力可以被引导至所述热电装置以向所述电气装置提供受控的加热和/或冷却。



1. 一种热电电池热管理系统, 其经配置管理电池单元的温度, 所述系统包括:

包括电极的电池单元, 所述电极经构造向或从所述电池单元输送电力, 所述电极在所述电池单元的第一侧面上连接至所述电池单元, 其中, 所述电池单元具有在所述电池单元经由向或从所述电池单元输送电力的所述电极工作时对应于所述电池单元的温度增加的热点, 所述热点具有对应于相对于所述电池单元的其它区域具有最高温度的所述电池单元的点或区域的中心;

在所述电池单元的第二侧面上并与所述热点热连通的散热器, 所述散热器在所述电池单元的所述第二侧面上的所述热点的所述中心的上方; 以及

包括主表面和废表面的热电装置, 所述热电装置经构造在向所述热电装置施加电流后在所述热电装置的所述主表面和所述废表面之间传递热能, 其中, 所述热电装置的所述主表面与所述散热器热连通以通过调节输送至所述热电装置的电流的极性来加热或冷却所述电池单元, 其中, 所述热电装置接近所述电池单元的第三侧面, 并且其中, 在所述热电装置的所述主表面的几何中心被投影到沿所述电池单元的所述第二侧面延伸的所述散热器的平面上的情况下, 所述热电装置的所述主表面的所述几何中心基本上在沿所述散热器上的从所述热点的所述中心到所述电池单元的所述第三侧面的最短热路径的线上。

2. 根据权利要求1所述的热电电池热管理系统, 其中, 所述第二侧面基本上垂直于所述电池单元的最短尺寸。

3. 根据权利要求1或2中的任一项所述的热电电池热管理系统, 其中, 所述电池单元具有棱形形状, 并且其中, 在所述棱形形状被放置在X-Y-Z坐标系中时, 所述第一侧面沿所述X-Y-Z坐标系的X-Z平面, 所述第二侧面沿所述X-Y-Z坐标系的X-Y平面, 并且所述第三侧面沿所述X-Y-Z坐标系的Y-Z平面。

4. 根据权利要求1-3中的任一项所述的热电电池热管理系统, 还包括连接至所述散热器并经由所述散热器与所述热点热连通的鳍片, 所述鳍片接近所述电池单元的所述第三侧面。

5. 根据权利要求4所述的热电电池热管理系统, 其中, 所述鳍片基本上平行于所述电池单元的所述第三侧面从所述散热器延伸。

6. 根据权利要求1-5中的任一项所述的热电电池热管理系统, 还包括:

包括主表面和废表面的其它热电装置, 所述其它热电装置经构造在向所述其它热电装置施加电流时在所述其它热电装置的所述主表面和所述废表面之间传递热能, 其中, 所述热电装置的所述主表面与所述散热器热连通以通过调节输送至所述其它热电装置的电流的极性来加热或冷却所述电池单元, 其中, 所述其它热电装置接近与所述电池单元的第三侧面相对的所述电池单元的第四侧面, 其中, 在所述其它热电装置的所述主表面的几何中心被投影到沿所述电池单元的所述第二侧面延伸的所述散热器的平面上的情况下, 所述其它热电装置的所述主表面的所述几何中心基本上在沿所述散热器上的所述最短热路径的所述线上。

7. 根据权利要求6所述的热电电池热管理系统, 还包括连接至所述散热器并与所述热点热连通的其它鳍片, 所述其它鳍片接近所述电池单元的所述第四侧面。

8. 根据权利要求7所述的热电电池热管理系统, 其中, 所述其它鳍片基本上平行于所述电池单元的所述第四侧面从所述散热器延伸。

9. 根据权利要求1-5中的任一项所述的热电电池热管理系统,还包括其它电池单元,所述其它电池单元包括经构造向或从所述其它电池单元输送电力的电极,所述电极在所述其它电池单元的第一侧面上连接至其它电池单元,其中,所述其它电池单元具有在所述其它电池单元经由向或从所述其它电池单元输送电力的电极工作时对应于所述其它电池单元的温度增加的其它热点,所述其它热点具有对应于相对于所述其它电池单元的其它区域具有最高温度的所述其它电池单元的点或区域的中心,并且其中,通过将所述电池单元的所述第一侧面和所述其它电池单元的所述第一侧面沿相同平面基本上平行放置来堆叠所述电池单元和所述其它电池单元。

10. 根据权利要求9所述的热电电池热管理系统,其中,所述其它电池单元与所述散热器热连通,其中,通过调节输送至所述热电装置的电流的极性,所述电池单元的所述其它热点被加热或冷却。

11. 根据权利要求9或10中的任一项所述的热电电池热管理系统,还包括:

在所述其它电池单元的第二侧面上并与所述其它热点热连通的其它散热器,所述其它散热器在所述其它电池单元的所述第二侧面上的所述其它热点的所述中心的上方;

包括主表面和废表面的其它热电装置,所述其它热电装置经构造在向所述其它热电装置施加电流时在所述其它热电装置的所述主表面和所述废表面之间传递热能,其中,所述其它热电装置的所述主表面与所述其它散热器热连通以通过调节输送至所述其它热电装置的电流的极性来加热或冷却所述电池单元,其中,所述其它热电装置接近所述其它电池单元的第三侧面,并且其中在所述其它热电装置的所述主表面的几何中心被投影到沿所述其它电池单元的所述第二侧面延伸的所述其它散热器的平面上的情况下,所述其它热电装置的所述主表面的所述几何中心基本上在沿所述其它散热器上从所述其它热点的所述中心到所述其它电池单元的所述第三侧面的其它最短热路径的线上。

12. 根据权利要求11所述的热电电池热管理系统,还包括连接至所述其它散热器并经由所述其它散热器与所述其它热点热连通的其它鳍片,所述其它鳍片接近所述其它电池单元的所述第三侧面。

13. 根据权利要求12所述的热电电池热管理系统,其中,所述其它鳍片基本上平行于所述其它电池单元的所述第三侧面从所述其它散热器延伸。

14. 根据权利要求9或10中的任一项所述的热电电池热管理系统,还包括:

在所述其它电池单元的第二侧面上并与所述其它热点热连通的其它散热器,所述散热器在所述其它电池单元的所述第二侧面上的所述其它热点的所述中心的上方;

连接至所述散热器和所述其它散热器两者并与其热连通的热板,其中,所述热电装置的所述主表面与所述热板热连通以通过调节输送至所述热电装置的电流的极性来加热或冷却所述电池单元的所述热点和所述其它电池单元的所述热点。

15. 根据权利要求14所述的热电电池热管理系统,其中,在所述热电装置的所述主表面的所述几何中心被投影到沿所述其它电池单元的所述第二侧面延伸的所述其他散热器的平面上的情况下,所述热电装置的所述主表面的所述几何中心基本上在沿所述其它散热器上从所述其它热点的中心到所述其它电池单元的所述第三侧面的其他最短热路径的线上。

16. 根据权利要求15所述的热电电池热管理系统,其中,在所述热点的中心和所述其它热点的中心被投影到所述热板的侧面上,所述热板的侧面平行于所述电池单元的所述第三

侧面和所述其它电池单元的所述第三侧面时,所述热电装置的所述主表面在被投影到所述热板的所述侧面上的所述热点的中心和所述其它热点的中心的几何平均中心的上方。

17. 根据权利要求16所述的热电电池热管理系统,其中,所述热点的中心和所述其它热点的中心的几何平均中心基于所述热点的中心和所述其它热点的中心的相对温度被加权。

18. 根据权利要求15-17中的任一项所述的热电电池热管理系统,还包括连接至所述其它散热器并经由所述其它散热器与所述其它热点热连通的其它鳍片,所述其它鳍片接近所述其它电池单元的所述第三侧面。

19. 根据权利要求1-18中的任一项所述的热电电池热管理系统,还包括沿所述最短热路径延伸至所述热电装置的带材,所述带材在至少一个尺寸上比所述散热器更短。

20. 根据权利要求19所述的热电电池热管理系统,其中,所述带材连接至所述散热器并包括具有比所述散热器的材料更高的导热性的材料。

21. 根据权利要求20所述的热电电池热管理系统,其中,所述带材的材料包括铜,并且所述散热器的材料包括铝。

22. 根据权利要求1-21中的任一项所述的热电电池热管理系统,其中,相对于与所述电池单元的所述第一侧面相对的所述电池单元的第五侧面,所述热点的所述中心接近所述电池单元的所述第一侧面。

23. 根据权利要求22所述的热电电池热管理系统,其中,所述热电装置的整体在基本上在所述电池单元的所述第一侧面和所述第五侧面之间等距延伸的平面的相同侧面上。

24. 根据权利要求1-23中的任一项所述的热电电池热管理系统,其中,所述电池单元包括在所述电池单元的所述第一侧面上连接至所述电池单元的其它电极。

25. 根据权利要求1-21中的任一项所述的热电电池热管理系统,其中,所述热点的所述中心在所述电池单元的所述第一侧面和与所述电池单元的所述第一侧面相对的所述电池单元的第五侧面之间基本上等距。

26. 根据权利要求25所述的热电电池热管理系统,其中,所述电池单元包括在所述电池单元的第五侧面上连接至所述电池单元的其它电极。

27. 根据权利要求1-26中的任一项所述的热电电池热管理系统,其中,所述热电装置沿所述电池单元的所述第三侧面延伸得比沿所述电池单元的所述第二侧面延伸得小所述第三侧面的长度的一半。

28. 根据权利要求27所述的热电电池热管理系统,其中,所述热电装置沿所述电池单元的所述第三侧面延伸得比沿所述电池单元的所述第二侧面延伸得小所述第三侧面的长度的三分之一。

29. 根据权利要求1-28中的任一项所述的热电电池热管理系统,还包括控制器,所述控制器与所述热电装置电连通并经配置控制提供给所述热电装置的电流的极性,其中,在系统工作的冷却模式下,提供第一极性的电流,并且其中,在系统工作的加热模式下,提供与所述第一极性相反的第二极性的电流。

30. 根据权利要求29所述的热电电池热管理系统,还包括温度传感器,所述温度传感器与所述电池单元热连通并与所述控制器电连通,其中,所述温度传感器向所述控制器提供温度信息以调节输送给所述热电装置的电流的极性或幅值。

31. 根据权利要求1-30中的任一项所述的热电电池热管理系统,其中,所述热电装置的

所述废表面与能够充当所述系统的热源或热沉的流体热连通。

32. 根据权利要求31所述的热电电池热管理系统,其中,所述流体是空气。

33. 根据权利要求1-32中的任一项所述的热电电池热管理系统,其中,所述电池单元被密封在壳体内,并且其中,所述热电装置的所述废表面与所述壳体的壁热连通,壳体的所述壁能够充当所述系统的热源或热沉。

34. 一种热电电池热管理系统,其经配置管理电池单元的温度,所述系统包括:

包括第一电极的第一电池单元,所述第一电极经构造向或从所述第一电池单元输送电力,所述第一电极在所述第一电池单元的第一侧面上连接至所述第一电池单元,其中,所述第一电池单元具有在所述第一电池单元经由向或从所述第一电池单元输送电力的所述第一电极工作时,对应于所述第一电池单元的温度增加的第一热点,所述第一热点具有对应于相对于所述第一电池单元的其它区域具有最高温度的所述第一电池单元的点或区域的中心;

包括第一电极的第二电池单元,所述第二电池单元的所述第一电极经构造向或从所述第二电池单元输送电力,所述第一电极在所述第二电池单元的第一侧面上连接至所述第二电池单元,其中,所述第二电池单元具有在所述第二电池单元经由向或从所述第二电池单元输送电力的所述第一电极工作时对应于所述第二电池单元的温度增加的第二热点,所述第二热点具有对应于相对于所述第二电池单元的其它区域具有最高温度的所述第二电池单元的点或区域的中心;

在所述第一电池单元的第二侧面上并与所述第一热点热连通的第一散热器,所述第一散热器在所述第一电池单元的所述第二侧面上的所述第一热点的所述中心的上方;

在所述第二电池单元的第二侧面上并与所述第二热点热连通的第二散热器,所述第二散热器在所述第二电池单元的所述第二侧面上的所述第二热点的所述中心的上方,其中,所述第一电池单元的所述第二侧面和所述第二电池单元的所述第二侧面基本上彼此平行;

与所述第一散热器和所述第二散热器热连通的第三散热器;以及

包括主表面和废表面的热电装置,所述热电装置经构造在向所述热电装置施加电流时在所述热电装置的所述主表面和所述废表面之间传递热能,其中,所述热电装置的所述主表面与第三散热器热连通以通过调节输送至所述热电装置的电流的极性来加热或冷却所述第一电池单元和所述第二电池单元,其中,所述热电装置接近所述第一电池单元的第三侧面,并且其中,在所述热电装置的所述主表面的几何中心被投影到沿所述第一电池单元的所述第二侧面延伸的所述第一散热器的平面上的情况下,所述热电装置的所述主表面的所述几何中心基本上在沿所述第一散热器上从所述第一热点的中心到所述第一电池单元的所述第三侧面的最短热路径的线上。

35. 根据权利要求34所述的热电电池热管理系统,其中,所述热电装置接近所述第二电池单元的第三侧面,并且其中,在所述热电装置的所述主表面的所述几何中心被投影到沿所述第二电池单元的所述第二侧面延伸的第二散热器的平面上的情况下,所述热电装置的所述主表面的所述几何中心基本上在沿所述第二散热器上从所述第二热点的所述中心到所述第二电池单元的所述第三侧面的最短热路径的线上。

36. 根据权利要求34或35中的任一项所述的热电电池热管理系统,还包括:

连接至所述第一散热器并经由所述第一散热器与所述第一热点热连通的第一鳍片,所

述第一鳍片接近所述第一电池单元的所述第三侧面;以及

连接至所述第二散热器并经由所述第二散热器与所述第二热点热连通的第二鳍片,所述第二鳍片接近所述第一电池单元的所述第三侧面,

其中,所述第一鳍片和所述第二鳍片与所述第三散热器热连通以至少部分提供在所述第三散热器和所述第一散热器与所述第二散热器之间的热连通。

37. 根据权利要求36所述的热电电池热管理系统,其中,所述第一鳍片基本上平行于所述第一电池单元的所述第三侧面从所述第一散热器延伸,并且所述第二鳍片基本上平行于所述第二电池单元的第三侧面从所述第二散热器延伸。

38. 根据权利要求34-37中的任一项所述的热电电池热管理系统,还包括:

包括第一电极的第三电池单元,所述第三电池单元的所述第一电极经构造向或从所述第三电池单元输送电力,所述第一电极在所述第三电池单元的第一侧面上连接至所述第三电池单元,其中,所述第三电池单元具有在所述第三电池单元经由向或从所述第三电池单元输送电力的所述第一电极工作时对应于所述第三电池单元的温度增加的第三热点,所述第三热点具有对应于相对于所述第三电池单元的其它区域具有最高温度的所述第三电池单元的点或区域的中心,

其中,所述第一散热器或所述第二散热器中的至少一个在所述第三电池单元的第二侧面上并与所述第三热点热连通,所述第一散热器或第二散热器在所述第三电池单元的所述第二侧面上的所述第三热点的所述中心的上方,以及

其中,所述第一电池单元的所述第二侧面、所述第二电池单元的所述第二侧面和所述第三电池单元的所述第二侧面基本上彼此平行,

其中,所述热电装置经构造以通过调节输送至所述热电装置的电流的极性来加热或冷却所述第三电池单元,所述热电装置接近所述第三电池单元的第三侧面。

39. 根据权利要求38所述的热电电池热管理系统,还包括在所述第三电池单元的第四侧面上并与所述第三热点热连通的第四散热器,所述第三电池单元的所述第四侧面与所述第三电池单元的所述第二侧面相对,所述第四散热器在所述第三电池单元的所述第四侧面上的所述第三热点的所述中心的上方,其中,所述第三散热器与所述第四散热器热连通,并且其中,在所述热电装置的所述主表面的所述几何中心被投影到沿所述第三电池单元的所述第四侧面延伸的所述第四散热器的平面上的情况下,所述热电装置的所述主表面的所述几何中心基本上在沿所述第四散热器上的最短热路径的线上。

40. 根据权利要求39所述的热电电池热管理系统,还包括连接至所述第四散热器并经由所述第四散热器与所述第三热点热连通的第三鳍片,所述第三鳍片接近所述第三电池单元的所述第三侧面,其中,所述第三鳍片与所述第三散热器热连通以至少部分提供在所述第三散热器和所述第四散热器之间的热连通。

41. 根据权利要求40所述的热电电池热管理系统,其中,所述第三鳍片基本上平行于所述第三电池单元的所述第三侧面从所述第三散热器延伸。

42. 根据权利要求34-41中的任一项所述的热电电池热管理系统,还包括沿所述第一散热器或所述第二散热器的至少一个最短热路径延伸至所述热电装置的带材,所述带材在至少一个尺寸上比所述第一散热器或第二散热器中的所述至少一个更短,所述带材包括具有比所述第一散热器或所述第二散热器中的所述至少一个的材料更高的导热性的材料。

43. 根据权利要求42所述的热电电池热管理系统,其中,所述带材的材料包括铜,并且所述第一散热器和第二散热器的材料包括铝。

44. 根据权利要求34-43中的任一项所述的热电电池热管理系统,其中,相对于与每个电池单元的第一侧面相对的每个电池单元的第五侧面,每个热点的中心接近每个电池单元的所述第一侧面。

45. 根据权利要求44所述的热电电池热管理系统,其中,所述热电装置的整体在每个电池单元的所述第一侧面和所述第五侧面之间等距延伸的平面的相同侧面上。

46. 根据权利要求34-45中的任一项所述的热电电池热管理系统,其中,每个电池单元包括在每个电池单元的所述第一侧面上连接至每个电池单元的第二电极。

47. 根据权利要求34-43中的任一项所述的热电电池热管理系统,其中,每个热点的中心在每个电池单元的所述第一侧面和与每个电池单元的所述第一侧面相对的每个电池单元的第五侧面之间基本上等距。

48. 根据权利要求47所述的热电电池热管理系统,其中,每个电池单元包括在每个电池单元的所述第五侧面上连接至每个电池单元的第二电极。

49. 根据权利要求34-48中的任一项所述的热电电池热管理系统,其中,所述热电装置沿所述第一电池单元或所述第二电池单元中的至少一个的所述第三侧面延伸得比沿所述第一电池单元或所述第二电池单元中的至少一个的所述第二侧面延伸得小所述第三侧面的长度的一半。

50. 根据权利要求49所述的热电电池热管理系统,其中,所述热电装置沿所述第一电池单元或所述第二电池单元中的至少一个的所述第三侧面延伸得比沿所述第一电池单元或所述第二电池单元中的至少一个的所述第二侧面延伸得小所述第三侧面的长度的三分之一。

51. 根据权利要求34-50中的任一项所述的热电电池热管理系统,其中,每个电池单元的所述第二侧面基本上垂直于每个电池单元的最短尺寸。

52. 根据权利要求34-51中的任一项所述的热电电池热管理系统,其中,每个电池单元具有棱形形状,并且其中,在每个电池单元的所述棱形形状被放置在X-Y-Z坐标系中时,每个电池单元的所述第一侧面沿所述X-Y-Z坐标系的X-Z平面,每个电池单元的所述第二侧面沿所述X-Y-Z坐标系的X-Y平面,并且每个电池单元的所述第三侧面沿所述X-Y-Z坐标系的Y-Z平面。

53. 根据权利要求34-52中的任一项所述的热电电池热管理系统,还包括控制器,所述控制器与所述热电装置电连通并经配置控制提供给所述热电装置的电流的极性,其中,在系统工作的冷却模式下,提供第一极性的电流,并且其中,在系统工作的加热模式下,提供与所述第一极性相反的第二极性的电流。

54. 根据权利要求53所述的热电电池热管理系统,还包括温度传感器,所述温度传感器与至少一个电池单元热连通并与所述控制器电连通,其中,所述温度传感器向所述控制器提供温度信息以调节输送给所述热电装置的电流的极性或幅值。

55. 根据权利要求34-54中的任一项所述的热电电池热管理系统,其中,所述热电装置的所述废表面与能够充当所述系统的热源或热沉的流体热连通。

56. 根据权利要求55所述的热电电池热管理系统,其中,所述流体是空气。

57. 根据权利要求34-56中的任一项所述的热电电池热管理系统,其中,每个电池单元被密封在壳体内,并且其中,所述热电装置的所述废表面与所述壳体的壁热连通,壳体的所述壁能够充当所述系统的热源或热沉。

58. 一种热电电池热管理系统,其经配置管理电池单元的温度,所述系统包括:

包括电极的电池单元,所述电极经构造向或从所述电池单元输送电力,所述电极在所述电池单元的第一表面上连接至所述电池单元,其中,所述电池单元具有在所述电池单元经由向或从所述电池单元输送电力的所述电极工作时对应于所述电池单元的温度增加的热点,所述热点具有对应于相对于所述电池单元的其它区域具有最高温度的所述电池单元的点或区域的中心;

放置在所述电池单元的第二表面上并与所述热点热连通的散热器,所述散热器被放置在所述电池单元的所述第二表面上的所述热点的所述中心的上方;

连接至所述散热器并经由所述散热器与所述热点热连通的鳍片,所述鳍片经放置以提供沿所述散热器从所述热点的所述中心到所述鳍片的最短热路径,所述鳍片在平面的第一侧面上,所述平面平行于或相切于所述电极连接至所述电池单元的所述第一表面,其中,所述电极在所述平面的第二侧面上;以及

包括主表面和废表面的热电装置,所述热电装置经构造在向所述热电装置施加电流时在所述热电装置的所述主表面和所述废表面之间传递热能,其中,所述热电装置的所述主表面与所述鳍片热连通以通过调节输送至所述热电装置的电流的极性来加热或冷却所述电池单元,其中,在所述热电装置的所述主表面的周边的尺寸被投影到所述鳍片连接至所述散热器的所述散热器的表面上时,在所述散热器上的所述最短热路径延伸到所述热电装置的所述主表面的所述周边的尺寸。

59. 根据权利要求58所述的热电电池热管理系统,其中,所述第二表面基本上垂直于所述电池单元的最短尺寸。

60. 根据权利要求58或59中的任一项所述的热电电池热管理系统,其中,所述鳍片基本上平行于所述电池单元的第三侧面从所述散热器延伸。

61. 根据权利要求58-60中的任一项所述的热电电池热管理系统,其中,在所述热电装置的所述主表面的几何中心被投影到所述鳍片连接至所述散热器的所述散热器的表面上时,所述热电装置的所述主表面的所述几何中心基本上沿所述散热器上的所述最短热路径放置。

62. 根据权利要求58-61中的任一项所述的热电电池热管理系统,其中,所述电池单元具有棱形形状,其中,在所述棱形形状被放置在X-Y-Z坐标系中时,所述第一表面沿所述X-Y-Z坐标系的X-Z平面延伸,所述第二侧面沿所述X-Y-Z坐标系的X-Y平面延伸,并且所述第三侧面沿所述X-Y-Z坐标系的Y-Z平面延伸。

63. 根据权利要求58-62中的任一项所述的热电电池热管理系统,还包括:

连接至所述散热器并与所述热点热连通的其它鳍片,所述其它鳍片在所述平面的所述第一侧面上;以及

包括主表面和废表面的其它热电装置,所述其它热电装置经构造在向所述其它热电装置施加电流时在所述其它热电装置的所述主表面和所述废表面之间传递热能,其中,所述其它热电装置的所述主表面沿从沿所述散热器的所述最短热路径并平行于所述最短热路

径延伸的线与所述其它鳍片热连通,以通过调节输送至所述其它热电装置的电流的极性来加热或冷却所述电池单元。

64. 根据权利要求63所述的热电电池热管理系统,其中,所述其它鳍片基本上平行于所述电池单元的第三侧面从所述散热器延伸,所述第三侧面与所述鳍片沿其平行延伸的所述电池单元的第四侧面相对。

65. 根据权利要求58-64中的任一项所述的热电电池热管理系统,还包括沿所述最短热路径延伸至所述热电装置的带材,所述带材在至少一个尺寸上比所述散热器更短,所述带材连接至所述散热器并包括具有比所述散热器的材料更高的导热性的材料。

66. 根据权利要求65所述的热电电池热管理系统,其中,所述带材的材料包括铜,并且所述散热器的材料包括铝。

67. 根据权利要求58-62中的任一项所述的热电电池热管理系统,还包括其它电池单元,所述其它电池单元包括经构造向或从所述其它电池单元输送电力的电极,所述电极在所述其它电池单元的第一表面上连接至所述其它电池单元,其中,所述其它电池单元具有在所述其它电池单元经由向或从所述其它电池单元输送电力的所述电极工作时对应于所述其它电池单元的温度增加的其它热点,所述其它热点具有对应于相对于所述其它电池单元的其它区域具有最高温度的所述其它电池单元的点或区域的中心,并且其中,所述电池单元和所述其它电池单元进行堆叠,其中所述电池单元的所述第一表面和所述其它电池单元的所述第一表面基本上放置在相同平面中。

68. 根据权利要求67所述的热电电池热管理系统,其中,所述其它电池单元与所述散热器热连通,其中,通过调节输送至所述热电装置的电流的极性,所述电池单元的所述其它热点被加热或冷却。

69. 根据权利要求67或68中的任一项所述的热电电池热管理系统,还包括:

放置在所述其它电池单元的第二侧面上并与所述其它热点热连通的其它散热器,所述其它散热器被放置在所述其它电池单元的所述第二侧面上的所述其它热点的所述中心的上方;

连接至所述其它散热器并经由所述其它散热器与所述其它热点热连通的其它鳍片,所述其它鳍片经放置以提供沿所述其它散热器从所述其它热点的中心到所述其它鳍片的最短热路径,所述其它鳍片在另一平面的第一侧面上,所述其它平面平行于或相切于所述电极连接至所述其它电池单元的所述第一表面,其中,所述其它电池单元的所述电极在所述其它平面的第二侧面上;以及

包括主表面和废表面的其它热电装置,所述其它热电装置经构造在向所述其它热电装置施加电流时在所述其它热电装置的所述主表面和所述废表面之间传递热能,其中,所述其它热电装置的所述主表面沿所述其它散热器的所述最短热路径与所述其它鳍片热连通,以通过调节输送至所述其它热电装置的电流的极性来加热或冷却所述电池单元。

70. 根据权利要求69所述的热电电池热管理系统,其中,所述其它鳍片基本上平行于所述其它电池单元的第三侧面从所述其它散热器延伸。

71. 根据权利要求70所述的热电电池热管理系统,其中,在所述其它热电装置的所述主表面的几何中心被投影到所述其它鳍片连接至所述其它散热器的所述其它散热器的表面上时,所述其它热电装置的所述主表面的所述几何中心基本上沿所述散热器上的所述最短

热路径放置。

72. 根据权利要求67或68中的任一项所述的热电电池热管理系统,还包括:

在所述其它电池单元的第二侧面上并与所述其它热点热连通的其它散热器,所述其它散热器被放置在所述其它电池单元的所述第二侧面上的所述其它热点的所述中心的上方;

连接至所述其它散热器并经由所述其它散热器与所述其它热点热连通的其它鳍片,所述其它鳍片经放置以提供沿所述其它散热器从所述其它热点的所述中心到所述其它鳍片的最短热路径,所述其它鳍片在另一平面的第一侧面上,所述其它平面平行于或相切于所述电极连接至所述其它电池单元的所述第一表面,其中,所述其它电池单元的所述电极在所述其它平面的第二侧面上;以及连接至并与所述鳍片以及所述其它鳍片热连通的热板,其中,所述热电装置的所述主表面与所述热板热连通,以通过调节输送至所述热电装置的电流的极性来加热或冷却所述电池单元的所述热点和所述其它电池单元的所述热点。

73. 根据权利要求72所述的热电电池热管理系统,其中,在所述热点的中心和所述其它热点的中心被投影到所述热板的侧面上时,所述热电装置的所述主表面被放置在被投影到所述热板的所述侧面上的所述热点的中心和所述其它热点的中心的几何平均中心的上方。

74. 根据权利要求73所述的热电电池热管理系统,其中,所述热点的中心和所述其它热点的中心的几何平均中心基于所述热点的中心和所述其它热点的中心的相对温度被加权。

75. 根据权利要求58-74中的任一项所述的热电电池热管理系统,还包括 控制器,所述控制器与所述热电装置电连通并配置控制提供给所述热电装置的电流的极性,其中,在系统工作的冷却模式下,提供第一极性的电流,并且其中,在系统工作的加热模式下,提供与所述第一极性相反的第二极性的电流。

76. 根据权利要求75所述的热电电池热管理系统,还包括温度传感器,所述温度传感器与所述电池单元热连通并与所述控制器电连通,其中,所述温度传感器向所述控制器提供温度信息以调节输送给所述热电装置的电流的极性或幅值。

77. 根据权利要求58-76中的任一项所述的热电电池热管理系统,其中,所述热电装置的所述废表面与能够充当所述系统的热源或热沉的流体热连通。

78. 根据权利要求77所述的热电电池热管理系统,其中,所述流体是空气。

79. 根据权利要求58-78中的任一项所述的热电电池热管理系统,其中,所述电池单元被密封在壳体内,并且其中,所述热电装置的所述废表面与所述壳体的壁热连通,壳体的所述壁能够充当所述系统的热源或热沉。

80. 根据权利要求58所述的热电电池热管理系统,其中,所述电池单元具有圆柱形形状,并且其中,所述散热器围绕所述圆柱形形状的中心轴线限定所述电池单元的周边,所述中心轴线垂直于所述平面。

81. 根据权利要求80所述的热电电池热管理系统,其中,所述鳍片垂直于所述中心轴线从所述散热器延伸,其中所述鳍片的纵向尺寸平行于所述中心轴线。

82. 一种制造热电电池热管理系统的方法,所述热电电池热管理系统经配置管理电池单元的温度,所述方法包括:

将散热器连接至电池单元,所述电池单元具有经构造向或从所述电池单元输送电力的电极,所述电极在所述电池单元的第一表面上连接至所述电池单元,其中,所述电池单元具有在所述电池单元经由向或从所述电池单元输送电力的所述电极工作时对应于所述电池

单元的温度增加的热点,所述热点具有对应于相对于所述电池单元的其它区域具有最高温度的所述电池单元的点或区域的中心,其中,所述散热器连接在所述电池单元的第二表面上以与所述热点热连通,所述散热器被放置在所述电池单元的所述第二表面上的所述热点的所述中心的上方;

将鳍片连接至散热器与所述热点热连通,所述鳍片经放置以提供沿所述散热器从所述热点的所述中心到所述鳍片的最短热路径,所述鳍片在平面的第一侧面上,所述平面平行于或相切于所述电极连接至所述电池单元的所述第一表面,其中,所述电极在所述平面的第二侧面上;以及

将热电装置连接至所述鳍片,所述热电装置包括主表面和废表面,所述热电装置经构造在向所述热电装置施加电流时在所述热电装置的所述主表面和所述废表面之间传递热能,其中,所述热电装置的所述主表面与所述鳍片热连通以通过调节输送至所述热电装置的电流的极性来加热或冷却所述电池单元,其中,在所述热电装置的所述主表面的几何中心被投影到所述鳍片连接至所述散热器的所述散热器的表面上时,所述热电装置的所述主表面的所述几何中心基本上沿所述散热器上的所述最短热路径放置。

83. 根据权利要求82所述的方法,还包括:

将其它鳍片连接至所述散热器以与所述热点热连通,所述其它鳍片在所述平面的所述第一侧面上;

将所述其它热电装置连接至所述其它鳍片,所述其它热电装置包括主表面和废表面,所述其它热电装置经构造在向所述其它热电装置施加电流时在所述其它热电装置的所述主表面和所述废表面之间传递热能,其中,所述其它热电装置的所述主表面沿从沿所述散热器的所述最短热路径并平行于所述最短热路径延伸的线与所述其它鳍片热连通,以通过调节输送至所述其它热电装置的电流的极性来加热或冷却所述电池单元。

84. 根据权利要求82或83中的任一项所述的方法,还包括沿所述最短热路径延伸将带材连接至所述热电装置,所述带材在至少一个尺寸上比所述散热器更短,所述带材连接至所述散热器并包括比具有所述散热器的材料更高的导热性的材料。

85. 根据权利要求82所述的方法,还包括将其它电池单元与所述电池单元堆叠,所述其它电池单元包括经构造向或从所述其它电池单元输送电力的电极,所述电极在所述其它电池单元的第一表面上连接至其它电池单元,其中,所述其它电池单元具有在所述其它电池单元经由向或从所述其它电池单元输送电力的所述电极工作时对应于所述其它电池单元的温度增加的其它热点,所述其它热点具有对应于相对于所述其它电池单元的其它区域具有最高温度的所述其它电池单元的点或区域的中心,并且其中,通过将所述电池单元的所述第一表面和所述其它电池单元的所述第一表面放置在基本上相同的平面中来堆叠所述电池单元和所述其它电池单元。

86. 根据权利要求85所述的方法,还包括:

将其它散热器连接至所述其它电池单元的第二侧面并与所述其它热点热连通,所述其它散热器被放置在所述其它电池单元的所述第二表面上的所述其它热点的所述中心的上方;

将其它鳍片连接至所述其它散热器并经由所述其它散热器与所述其它热点热连通,所述其它鳍片经放置以提供沿所述其它散热器从所述其它热点的所述中心到所述其它鳍片

的最短热路径,所述其它鳍片在另一平面的第一侧面上,所述其它平面平行于或相切于所述电极连接至所述其它电池单元的所述第一表面,其中,所述其它电池单元的电极在所述其它平面的第二侧面上;

将所述其它热电装置与所述其它鳍片连接,所述其它热电装置包括主表面和废表面,所述其它热电装置经构造在向所述其它热电装置施加电流时在所述其它热电装置的所述主表面和所述废表面之间传递热能,其中,所述其它热电装置的所述主表面沿所述其它散热器的所述最短热路径与所述其它鳍片热连通,以通过调节输送至所述其它热电装置的电流的极性来加热或冷却所述电池单元。

87. 根据权利要求85所述的方法,还包括:

将其它散热器连接至所述其它电池单元的第二侧面并与所述其它热点热连通,所述其它散热器被放置在所述其它电池单元的所述第二侧面上的所述其它热点的所述中心的上方;

将其它鳍片连接至所述其它散热器并经由所述其它散热器与所述其它热点热连通,所述其它鳍片经放置以提供沿所述其它散热器从所述其它热点的所述中心到所述其它鳍片的最短热路径,所述其它鳍片在另一平面的第一侧面上,所述其它平面平行于或相切于所述电极连接至所述其它电池单元的所述第一表面,其中,所述其它电池单元的所述电极在所述其它平面的第二侧面上;

连接热板以与所述鳍片和所述其它鳍片两者热连通;并且

将所述热电装置的所述主表面与所述热板热连通地连接,以通过调节输送至所述热电装置的电流的极性来加热或冷却所述电池单元和所述其它电池单元的热点。

88. 根据权利要求82-87中的任一项所述的方法,还包括将控制器连接至所述热电电池热管理系统,其中,所述控制器经配置控制提供给所述热电装置的电流的极性,其中,在系统工作的冷却模式下,提供第一极性的电流,并且其中,在系统工作的加热模式下,提供与所述第一极性相反的第二极性的电流。

89. 根据权利要求82-88中的任一项所述的方法,还包括将温度传感器热连通地与所述电池单元连接,并电连通地与所述控制器连接。

90. 根据权利要求82-89中的任一项所述的方法,还包括将所述热电装置的所述废表面连接至能够充当所述热电电池热管理系统的热源或热沉的流体。

91. 根据权利要求82-90中的任一项所述的方法,其中,还包括将所述电池单元密封在壳体内,并且将所述热电装置的所述废表面与所述壳体的壁连接,壳体的所述壁能够充当所述系统的热源或热沉。

92. 一种热电电池热管理系统,其经配置管理电池单元的温度,所述系统包括:

包括电极的电池单元,所述电极经构造向或从所述电池单元输送电力,所述电极在所述电池单元的第一侧面上连接至所述电池单元,其中,所述电池单元具有在所述电池单元经由向或从所述电池单元输送电力的所述电极工作时对应于所述电池单元的温度增加的热点,所述热点具有对应于相对于所述电池单元的其它区域具有最高温度的所述电池单元的点或区域的中心;

放置在所述电池单元的第二侧面上并与所述热点热连通的散热器,所述散热器被放置在所述电池单元的所述第二侧面上的所述热点的所述中心的上方;

连接至所述散热器并经由所述散热器与所述热点热连通的鳍片,所述鳍片 接近所述电池单元的第三侧面放置,所述电池单元的所述第二侧面和所述第三侧面在公共边缘处连接,所述公共边缘距所述热点的所述中心不比在所述电池单元的侧面之间的任何其它边缘更远;以及

包括主表面和废表面的热电装置,所述热电装置经构造在向所述热电装置施加电流时在所述热电装置的所述主表面和所述废表面之间传递热能,其中,所述热电装置的所述主表面与所述鳍片热连通以通过调节输送至所述热电装置的电流的极性来加热或冷却所述电池单元,其中,在所述热电装置的所述主表面的几何中心被投影到沿所述电池单元的所述第二侧面延伸的所述散热器的表面上时,所述热电装置的所述主表面的所述几何中心基本上沿所述散热器上的热路径放置,所述热路径从所述热点的所述中心垂直朝向所述公共边缘延伸。

93. 一种热电电池热管理系统,其经配置管理电池单元的温度,所述系统包括:

包括电极的电池单元,所述电极经构造向或从所述电池单元输送电力,所述电极在所述电池单元的第一表面上连接至所述电池单元,其中,所述电池单元具有在所述电池单元经由向或从所述电池单元输送电力的所述电极工作时对应于所述电池单元的温度增加的热点,所述热点具有对应于相对于所述电池单元的其它区域具有最高温度的所述电池单元的点或区域的中心;

放置在所述电池单元的第二表面上并与所述热点热连通的散热器,所述散热器被放置在所述电池单元的所述第二表面上的所述热点的所述中心的上方;

连接至所述散热器并经由所述散热器与热点热连通的鳍片;以及

包括主表面和废表面的热电装置,所述热电装置经构造在向所述热电装置施加电流时在所述热电装置的所述主表面和所述废表面之间传递热能,其中,所述热电装置的主表面与所述鳍片热连通,以通过调节输送至所述热电装置的电流的极性来加热或冷却所述电池单元。

其中,所述热点和所述热电装置位于平面的相同侧面上,所述平面平行于所述第一表面穿过所述电池单元并将所述电池单元切分为两个相等部分。

利用热电学的电池热管理

[0001] 相关申请的交叉引用

[0002] 本申请要求在2013年10月29日提交的标题为“BATTERY THERMAL MANAGEMENT WITH THERMOELECTRICS”的美国临时专利申请号61/897,121的权益,该申请的全部内容通过引用合并于此。

技术领域

[0003] 本申请主要涉及包括但不限于电池和电池单元的电气装置的热电(TE)热管理(例如,加热和/或冷却)。

背景技术

[0004] 功率电子器件和其它电气装置,诸如电池对过热、低温、极端温度和工作温度限制是敏感的。在此类装置在所建议的或最佳温度范围之外工作时,此类装置的性能会被削弱,有时候是严重的。在半导体器件中,集成电路管芯可能过热和发生故障。在电池(例如包含用于电动汽车的机动车辆应用的电池)中,电池单元及其组件可能会劣化。此类劣化可能表现在电池自身降低的电池存储容量和/或降低电池在多个工作周期再充电的能力。

[0005] 用于大的系统(包含,例如,在电动汽车中使用的锂基电池)的高性能电池具有使电池的热管理和/或容纳系统是有利的某些特性。高性能电池的充电特性在升高的温度改变,并且如果电池在太高的温度充电,会导致电池的循环寿命显著降低。例如,如果一些锂基电池在约50℃重复充电时,它们的循环寿命下降超过50%。如果充电温度未控制在适当的限值内,则由于循环寿命会大幅下降,电池的寿命成本会大幅增加。而且,如果充电或工作温度过低,诸如低于约-30℃,一些高性能电池会表现出降低的性能并且可能损坏。此外,高性能电池和高性能电池的阵列会遭遇电池会永久损坏或破坏的热事件,并且温度过高的条件甚至会导致火灾和其它安全相关的事件。

发明内容

[0006] 管理功率电子器件和其它电气装置的热条件会是有利的。热管理可以降低过热、过冷和电气装置劣化的发生率。本文所述的某些实施例提供携带显著电力和/或需要高电流和效率的装置的热管理(例如,功率放大器、晶体管、变压器、电源逆变器、绝缘栅双极晶体管(IGBT)、电动机、高功率激光器和发光二极管、电池和其它)。各种各样的解决方案可以用于热管理此类装置,包含对流空气和液体冷却、传导冷却、利用液体射流的喷洒冷却、电路板和芯片壳体的热电冷却和其它解决方案。与用于加热或冷却电气装置的现有技术相比,本文公开的至少一些实施例提供以下优点中的至少一个优点:更高的功率效率、降低或消除维护成本、提高可靠性、使用寿命更长、更少的部件、更少的或消除运动部件、加热和冷却工作模式、其它的优点或优点的组合。

[0007] 在一些实施方式中,电池单元可以经由散热器沿着从热点的最短热路径与热电装置热连通。热电装置的中心可以是在沿最短热路径延伸的线上。

- [0008] 在一些实施例中,散热器可以具有鳍片。所述鳍片可以大体上平行于电池单元的侧面延伸。
- [0009] 在一些实施例中,电池单元可以是棱形的。
- [0010] 在一些实施例中,另一热电装置可以连接至接近所述电池单元的相对侧面的相同的散热器(例如,散热器在电池单元的相对侧面上具有两个鳍片)。
- [0011] 在一些实施例中,另一电池单元可以与第一电池单元进行堆叠。其它电池单元可以与相同的散热器热连通。
- [0012] 在一些实施例中,另一散热器可以与其它电池单元热连通。另一热电装置可以连接在所述其它散热器。
- [0013] 在一些实施例中,热板可以连接到两个散热器,其中所述热电装置在所述热板上。
- [0014] 在一些实施例中,所述热电装置的中心可以在沿最短热路径的线上,该最短路径沿散热器中的一个或两者。
- [0015] 在一些实施例中,散热器中的至少一个可以具有热带材。
- [0016] 在一些实施例中,所述电池单元可以在带有热点的相同侧面上具有电极,所述热点更接近所述电极连接至所述电池单元的侧面。
- [0017] 在一些实施例中,所述电池单元可以在与热点相对的侧面上具有电极,该热点大体上在电池单元的中心处。
- [0018] 在一些实施例中,热电装置的废表面可以与空气或用于电池单元的壳体的壁热连通。
- [0019] 在一些实施例中,两个电池单元可以经由连接至电池单元的侧面的两个散热器与热电装置热连通。第三散热器可以与两个散热器热连通。热电装置可以与第三散热器热连通。
- [0020] 在一些实施例中,热电装置的中心可以在沿散热器的至少一个的最短热路径的线上。
- [0021] 在一些实施例中,两个电池单元可以被堆叠,但是不一定彼此邻近。
- [0022] 在一些实施例中,所述散热器可以具有鳍片。该鳍片可以大体上平行于电池单元的侧面延伸。
- [0023] 在一些实施例中,第三电池单元可以与在第一两个电池单元的侧面上的两个散热器中的至少一个热连通。三个电池单元可以被堆叠。
- [0024] 在一些实施例中,第四散热器可以与第三电池单元的侧面热连通。第四散热器可以与第三散热器热连通,该第散热器与热电装置热连通。
- [0025] 本公开的各种实施例涉及经配置管理电池单元的温度的热电电池热管理系统。所述热电电池热管理系统可以包含以下各项:包括电极的电池单元,所述电极经构造向或从所述电池单元输送电力,所述电极连所述电池单元的第一侧面上接至在所述电池单元;所述电池单元具有在所述电池单元经由向或从所述电池单元输送电力的所述电极工作时对应于所述电池单元的温度增加的热点,所述热点具有对应于相对于所述电池单元的其它区域具有最高温度的所述电池单元的点或区域的中心;在所述电池单元的第二侧面上并与所述热点热连通的散热器,所述散热器在所述电池单元的第二侧面上的所述热点的中心的上方;包括主表面和废表面的热电装置,所述热电装置经构造在向所述热电装置施加电流时

在所述热电装置的主表面和废表面之间传递热能；所述热电装置的主表面与所述散热器热连通以通过调节输送至所述热电装置的电流的极性来加热或冷却所述电池单元；所述热电装置接近所述电池单元的第三侧面；并且在所述热电装置的主表面的几何中心被投影到沿所述电池单元的第二侧面延伸的所述散热器的平面上的情况下，所述热电装置的主表面的几何中心基本上在沿所述散热器上从所述热点的中心到所述电池单元的第三侧面的最短热路径的线上。

[0026] 在一些实施例中，所述热电电池热管理系统可以包含以下各项的一或多项：第二侧面基本上垂直于所述电池单元的最短尺寸；所述电池单元具有棱形的形状；在所述棱形形状被放置在X-Y-Z坐标系中时，第一侧面沿X-Y-Z坐标系的X-Z平面，第二侧面沿X-Y-Z坐标系的X-Y平面，以及第三侧面沿X-Y-Z坐标系的Y-Z平面；连接至所述散热器并经由所述散热器与所述热点热连通的鳍片，所述鳍片接近所述电池单元的第三侧面；所述鳍片基本上平行于所述电池单元的第三侧面从所述散热器延伸；包括主表面和废表面的其它热电装置，所述其它热电装置经构造在向所述其它热电装置施加电流时，在所述其它热电装置的主表面和废表面之间传递热能所述热电装置的主表面与所述散热器热连通以通过调节输送至所述其它热电装置的电流的极性来加热或冷却所述电池单元；所述其它热电装置接近与所述电池单元的第三侧面相对的所述电池单元的第四侧面；在所述其它热电装置的主表面的几何中心被投影到沿所述电池单元的第二侧面延伸的所述散热器的平面上的情况下，所述其它热电装置的主表面的几何中心基本上在沿所述散热器上的最短热路径的线上；连接至所述散热器并与所述热点热连通的其它鳍片，所述其它鳍片接近所述电池单元的第四侧面；所述其它鳍片基本上平行于所述电池单元的第四侧面从所述散热器延伸；其它电池单元，所述其它电池单元包括经构造向或从所述其它电池单元输送电力的电极，所述电极在所述其它电池单元的第一侧面上连接至其它电池单元；所述其它电池单元具有在所述其它电池单元经由向或从所述其它电池单元输送电力的电极工作时对应于所述其它电池单元的温度增加的其它热点，所述其它热点具有对应于相对于所述其它电池单元的其它区域具有最高温度的所述其它电池单元的点或区域的中心；通过将所述电池单元的第一侧面和所述其它电池单元的第一侧面沿相同平面基本上平行放置来堆叠所述电池单元和所述其它电池单元；所述其它电池单元与所述散热器热连通；通过调节输送至所述热电装置的电流的极性，所述电池单元的其它热点被加热或冷却；在所述其它电池单元的第二侧面上并与所述其它热点热连通的其它散热器，所述其它散热器在所述其它电池单元的第二侧面上的所述其它热点的中心的上方；包括主表面和废表面的其它热电装置，所述其它热电装置经构造在向所述其它热电装置施加电流时，在所述其它热电装置的主表面和废表面之间传递热能；所述其它热电装置的主表面与所述其它散热器热连通以通过调节输送至所述其它热电装置的电流的极性来加热或冷却所述电池单元；所述其它热电装置接近所述其它电池单元的第三侧面；在所述其它热电装置的主表面的几何中心被投影到沿所述其它电池单元的第二侧面延伸的所述其它散热器的平面上的情况下，所述其它热电装置的主表面的几何中心基本上在沿所述其它散热器上从所述其它热点的中心到所述其它电池单元的第三侧面的最短热路径的线上；连接至所述其它散热器并经由所述其它散热器与所述其它热点热连通的其它鳍片，所述其它鳍片接近所述其它电池单元的第三侧面；所述其它鳍片基本上平行于所述其它电池单元的第三侧面从所述其它散热器延伸；在所述其它电池单元的第

二侧面上并与所述其它热点热连通的其它散热器,所述其它散热器在所述其它电池单元的第二侧面上的所述其它热点的中心的上方;连接至并与接近所述电池单元的第三侧面的所述散热器以及所述其它散热器热连通的热板;所述热电装置的主表面与所述热板热连通,以通过调节输送至所述热电装置的电流的极性来加热或冷却所述电池单元和所述其它电池单元的所述热点;在所述热电装置的主表面的几何中心被投影到沿所述其它电池单元的第二侧面延伸的所述其它散热器的平面上的情况下,所述热电装置的主表面的几何中心基本上在沿所述其它散热器上的从所述其它热点的中心到所述其它电池单元的第三侧面的其它最短热路径的线上,所述热电装置接近所述其它电池单元的第三侧面;在所述热点和其它热点的中心被投影到所述热板的侧面上时,所述热板的侧面平行于所述电池单元和所述其它电池单元的第三侧面,所述热电装置的主表面在被投影到所述热板的侧面上的所述热点和所述其它热点的中心的几何平均中心的上方;所述热点和所述其它热点的中心的几何平均中心基于所述热点和所述其它热点的中心的相对温度被加权;连接至所述其它散热器并经由所述其它散热器与所述其它热点热连通的其它鳍片,所述其它鳍片接近所述其它电池单元的第三侧面;沿所述最短热路径延伸至所述热电装置的带材,所述带材至少在一个尺寸上比所述散热器更短;所述带材连接到所述散热器并包括比具有所述散热器的材料更高的导热性的材料;所述带材的材料包括铜,以及所述散热器的材料包括铝;相对于与所述电池单元的第一侧面相对的所述电池单元的第五侧面,所述热点的中心接近所述电池单元的第一侧面;所述热电装置的整体在所述电池单元的第一侧面和第五侧面之间基本上等距延伸的平面的同一侧面上;所述电池单元包括在所述电池单元的第一侧面上连接至所述电池单元的其它电极;所述热点的中心在所述电池单元的第一侧面和与所述电池单元的第一侧面相对的所述电池单元的第五侧面之间是基本上等间距的;所述电池单元包括在所述电池单元的第五侧面上连接至所述电池单元的其它电极;所述热电装置沿所述电池单元的第三侧面延伸得比沿所述电池单元的第二侧面延伸得小所述第三侧面的长度的一半;所述热电装置沿所述电池单元的第三侧面延伸得比沿所述电池单元的第二侧面延伸得小所述第三侧面的长度的三分之一;控制器,所述控制器与所述热电装置电连通并经配置控制提供给所述热电装置的电流的极性;在系统工作的冷却模式中,提供第一极性的电流;在系统工作的加热模式中,提供与第一极性相反的第二极性的电流;与所述电池单元热连通并与所述控制器电连通的温度传感器;所述温度传感器向所述控制器提供温度信息以调节输送至所述热电装置的电流的极性或幅度;所述热电装置的废表面与能够充当所述系统的热源或热沉的流体热连通;所述流体是空气;所述电池单元被密封在壳体内;和/或所述热电装置的废表面与所述壳体的壁热连通,所述壳体的壁能够充当所述系统的热源或热沉。

[0027] 本公开的各种实施例涉及经配置管理电池单元的温度的热电电池热管理系统。所述热电电池热管理系统可以包含以下各项:包括第一电极的第一电池单元,所述第一电极经构造向或从所述第一电池单元输送电力,所述第一电极在所述第一电池单元的第一侧面上连接至所述第一电池单元;所述第一电池单元具有在所述第一电池单元在经由向或从所述第一电池单元输送电力的所述第一电极工作时对应于所述第一电池单元的温度增加的第一热点,所述第一热点具有对应于相对于所述第一电池单元的其它区域具有最高温度的所述第一电池单元的点或区域的中心;包括第一电极的第二电池单元,所述第一电极经构造向或从所述第二电池单元输送电力,所述第一电极在所述第二电池单元的第一侧面上连

接至所述第二电池单元；所述第二电池单元具有在所述第二电池单元在经由向或从所述第二电池单元输送电力的所述第一电极工作时对应于所述第二电池单元的温度增加的第二热点，所述第二热点具有对应于相对于所述第二电池单元的其它区域具有最高温度的，所述第二电池单元的点或区域的中心；在所述第一电池单元的第二侧面上并与所述第一热点热连通的第一散热器，所述第一散热器在所述第一电池单元的第二侧面上的所述第一热点的中心的上方；在所述第二电池单元的第二侧面上并与所述第二热点热连通的第二散热器，所述第二散热器在所述第二电池单元的第二侧面上的所述第二热点的中心的上方；所述第一和第二电池单元的第二侧面基本上彼此平行；与所述第一和第二散热器热连通的第三散热器；包括主表面和废表面的热电装置，所述热电装置经构造在向所述热电装置施加电流时在所述热电装置的主表面和废表面之间传递热能；所述热电装置的主表面与所述第三散热器热连通以通过调节输送至所述热电装置的电流的极性来加热或冷却所述第一和第二电池单元；所述热电装置接近所述第一电池单元的第三侧面；以及在所述热电装置的主表面的几何中心被投影到所述第一散热器上沿所述第一电池单元的第二侧面延伸的平面上的情况下，所述热电装置的主表面的几何中心基本上在沿所述第一散热器上从所述第一热点的中心到所述第一电池单元的第三侧面的最短热路径的线上。

[0028] 在一些实施例中，所述热电电池热管理系统可以包含以下各项的一或多项：所述热电装置接近所述第二电池单元的第三侧面；在所述热电装置的主表面的几何中心被投影到所述第二散热器上沿所述第二电池单元的第二侧面延伸的平面上的情况下，所述热电装置的主表面的几何中心基本上在沿所述第二散热器上从所述第二热点的中心到所述第二电池单元的第三侧面的最短热路径的线上；连接至所述第一散热器并经由所述第一散热器与所述第一热点热连通的第一鳍片，所述第一鳍片接近所述第一电池单元的第三侧面；连接至所述第二散热器并经由所述第二散热器与所述第二热点热连通的第二鳍片，所述第二鳍片接近所述第一电池单元的第三侧面；所述第一和第二鳍片与所述第三散热器热连通，以至少部分提供在所述第三散热器以及第一和第二散热器之间的热连通；所述第一鳍片基本上平行于所述第一电池单元的第三侧面从所述第一散热器延伸，以及所述第二鳍片基本上平行于所述第二电池单元的第三侧面从所述第二散热器延伸；包括第一电极的第三电池单元，所述第一电极经构造向或从所述第三电池单元输送电力，所述第一电极在所述第三电池单元的第一侧面上连接至所述第三电池单元；所述第三电池单元具有在所述第三电池单元在经由向或从所述第三电池单元输送电力的所述第一电极工作时对应于所述第三电池单元的温度增加的第三热点，所述第三热点具有对应于相对于所述第三电池单元的其它区域具有最高温度的所述第三电池单元的点或区域的中心；所述第一散热器或所述第二散热器中的至少一个在所述第三电池单元的第二侧面上并与所述第三热点热连通，所述第一或第二散热器在所述第三电池单元的第二侧面上的所述第三热点的中心的上方；所述第一、第二和第三电池单元的第二侧面基本上彼此平行；所述热电装置经构造通过调节输送至所述热电装置的电流的极性来加热或冷却所述第三电池单元，所述热电装置接近所述第三电池单元的第三侧面；在所述第三电池单元的第四侧面上并与所述第三热点热连通的第四散热器，所述第三电池单元的第四侧面与所述第三电池单元的第二侧面相对，所述第四散热器在所述第三电池单元的第四侧面上的所述第三热点的中心的上方；所述第三散热器与所述第四散热器热连通；在所述热电装置的主表面的几何中心被投影到所述第四散

器上沿所述第三电池单元的第四侧面延伸的平面上的情况下,所述热电装置的主表面的几何中心基本上在沿所述第四散热器上的最短热路径的线上;连接至所述第四散热器并经由所述第四散热器与所述第三热点热连通的第三鳍片,所述第三鳍片接近所述第三电池单元的第三侧面;所述第三鳍片与所述第三散热器热连通,以至少部分提供在所述第三散热器和第四散热器之间的热连通;所述第三鳍片基本上平行于所述第三电池单元的第三侧面从所述第三散热器延伸;沿所述第一或第二散热器的至少一个最短热路径延伸至所述热电装置的带材,所述带材至少在一个尺寸比所述第一或第二散热器中的至少一个更短,所述带材包括具有比所述第一或第二散热器中的至少一个的材料更高的导热性的材料;所述带材的材料包括铜,以及所述第一和第二散热器的材料包括铝;相对于与每个电池单元的第一侧面相对的每个电池单元的第五侧面,每个热点的中心接近每个电池单元的第一侧面;所述热电装置的整体在每个电池单元的第一侧面和第五侧面之间基本上等距延伸的平面的同一侧面上;每个电池单元包括在每个电池单元的第一侧面上连接至每个电池单元的第二电极;每个热点的中心在每个电池单元的第一侧面和与每个电池单元的第一侧面相对的每个电池单元的第五侧面之间是基本上等间距的;每个电池单元包括连每个电池单元的第五侧面上接至在每个电池单元的第二电极;所述热电装置沿所述第一或第二电池单元中的至少一个的第三侧面延伸得比沿所述第一或第二电池单元中的至少一个的第二侧面延伸得小所述第三侧面的长度的一半;所述热电装置沿所述第一或第二电池单元中的至少一个的第三侧面延伸得比沿所述第一或第二电池单元中的至少一个的第二侧面延伸得小所述第三侧面的长度的三分之一;每个电池单元的第二侧面基本上垂直于每个电池单元的最短尺寸;每个电池单元具有棱形的形状;在每个电池单元的所述棱形形状被放置在X-Y-Z坐标系中时,每个电池单元的第一侧面沿X-Y-Z坐标系的X-Z平面,每个电池单元的第二侧面沿X-Y-Z坐标系的X-Y平面,以及每个电池单元的第三侧面沿X-Y-Z坐标系的Y-Z平面;控制器,所述控制器与所述热电装置电连通并经配置控制提供给所述热电装置的电流的极性;在系统工作的冷却模式中,提供第一极性的电流;在系统工作的加热模式中,提供与第一极性相反的第二极性的电流;与至少一个电池单元热连通并与所述控制器电连通的温度传感器;所述温度传感器向所述控制器提供温度信息以调节输送至所述热电装置的电流的极性或幅度;所述热电装置的废表面与能够充当所述系统的热源或热沉的流体热连通;所述流体是空气;每个电池单元被密封在壳体内;和/或所述热电装置的废表面与所述壳体的壁热连通,所述壳体的壁能够充当所述系统的热源或热沉。

[0029] 本公开的各种实施例涉及经配置管理电池单元的温度的热电电池热管理系统。所述热电电池热管理系统可以包含以下各项:包括电极的电池单元,所述电极经构造向或从所述电池单元输送电力,所述电极在所述电池单元的第一表面上连接至所述电池单元;所述电池单元具有在所述电池单元经由向或从所述电池单元输送电力的所述电极工作时对应于所述电池单元的温度增加的热点,所述热点具有对应于相对于所述电池单元的其它区域具有最高温度的所述电池单元的点或区域的中心;放置在所述电池单元的第二表面上并与所述热点热连通的散热器,所述散热器被放置在所述电池单元的第二表面上的所述热点的中心的上方;连接至所述散热器并经由所述散热器与所述热点热连通的鳍片,所述鳍片经放置以提供从所述热点的中心到所述鳍片的沿所述散热器的最短热路径,所述鳍片在平面的第一侧面上,所述平面平行于或相切于所述电极连接至所述电池单元的所述第一表

面;所述电极在所述平面的第二侧面上;包括主表面和废表面的热电装置,所述热电装置经构造在向所述热电装置施加电流时在所述热电装置的主表面和废表面之间传递热能;所述热电装置的主表面与所述鳍片热连通以通过调节输送至所述热电装置的电流的极性来加热或冷却所述电池单元;以及在所述热电装置的主表面的周边的尺寸被投影到所述散热器的所述鳍片连接至所述散热器的表面上时,在所述散热器上的最短热路径延伸到所述热电装置的主表面的周边的尺寸。

[0030] 在一些实施例中,所述热电电池热管理系统可以包含以下各项的一或多项:所述第二表面基本上垂直于所述电池单元的最短尺寸;所述鳍片基本上平行于所述电池单元的第三侧面从所述散热器延伸;在所述热电装置的主表面的几何中心被投影到所述散热器的所述鳍片连接至所述散热器的表面上时,所述热电装置的主表面的几何中心基本上沿所述散热器的最短热路径放置;所述电池单元具有棱形的形状;在所述棱形形状被放置在X-Y-Z坐标系中时,第一表面沿X-Y-Z坐标系的X-Z平面延伸,第二侧面沿X-Y-Z坐标系的X-Y平面延伸,以及第三侧面沿X-Y-Z坐标系的Y-Z平面延伸;连接至所述散热器并与所述热点热连通的其它鳍片,所述其它鳍片在所述平面的第一侧面上;包括主表面和废表面的其它热电装置,所述其它热电装置经构造在向所述其它热电装置施加电流时,在所述其它热电装置的主表面和废表面之间传递热能;所述其它热电装置的主表面沿从沿所述散热器的最短热路径延伸并平行于所述热路径的线与所述其它鳍片热连通,以通过调节输送至所述其它热电装置的电流的极性来加热或冷却所述电池单元;所述其它鳍片基本上平行于所述电池单元的第三侧面从所述散热器延伸,所述第三侧面与所述鳍片平行延伸的所述电池单元的第四侧面相对;沿所述最短热路径延伸至所述热电装置的带材,所述带材至少在一个尺寸上比所述散热器更短,所述带材连接至所述散热器并包括具有比所述散热器的材料更高的导热性的材料;所述带材的材料包括铜,以及所述散热器的材料包括铝;其它电池单元,所述其它电池单元包括经构造向或从所述其它电池单元输送电力的电极,所述电极在所述其它电池单元的第一表面上连接至其它电池单元;所述其它电池单元具有在所述其它电池单元经由向或从所述其它电池单元输送电力的电极工作时对应于所述其它电池单元的温度增加的其它热点,所述其它热点具有对应于相对于所述其它电池单元的其它区域具有最高温度的所述其它电池单元的点或区域的中心;通过将所述电池单元的第一表面和所述其它电池单元的第一表面基本上放置在相同平面来堆叠所述电池单元和所述其它电池单元;所述其它电池单元与所述散热器热连通;通过调节输送至所述热电装置的电流的极性,所述电池单元的其它热点被加热或冷却;被放置在所述其它电池单元的第二侧面上并与所述其它热点热连通的其它散热器,所述其它散热器被放置在所述其它电池单元的第二侧面上的所述其它热点的中心的上方;连接至所述其它散热器并经由所述其它散热器与所述其它热点热连通的其它鳍片,所述其它鳍片经放置以提供从所述其它热点的中心到所述其它鳍片的沿所述其它散热器的最短热路径,所述其它鳍片在另一平面的第一侧面上,所述其它平面平行于或相切于所述电极连接至所述其它电池单元的所述第一表面;所述其它电池单元的电极在所述其它平面的第二侧面上;包括主表面和废表面的其它热电装置,所述其它热电装置经构造在向所述其它热电装置施加电流时,在所述其它热电装置的主表面和废表面之间传递热能;所述其它热电装置的主表面沿所述其它散热器的最短热路径与所述其它鳍片热连通,以通过调节输送至所述其它热电装置的电流的极性来加热或冷却所述电池单

元;所述其它鳍片基本上平行于所述其它电池单元的第三侧面从所述其它散热器延伸;在所述其它热电装置的主表面的几何中心被投影到所述其它鳍片连接至所述其它散热器的表面上时,所述其它热电装置的主表面的几何中心基本上沿所述散热器的最短热路径放置;被放置在所述其它电池单元的第二侧面上并与所述其它热点热连通的其它散热器,所述其它散热器被放置在所述其它电池单元的第二侧面上的所述其它热点的中心的上方;连接至所述其它散热器并经由所述其它散热器与所述其它热点热连通的其它鳍片,所述其它鳍片经放置以提供从所述其它热点的中心到所述其它鳍片的沿所述其它散热器的最短热路径,所述其它鳍片在另一平面的第一侧面上,所述其它平面平行于或相切于所述电极连接至所述其它电池单元的所述第一表面;所述其它电池单元的所述电极在所述其它平面的第二侧面上;连接至并与所述两个鳍片以及所述其它鳍片热连通的热板;所述热电装置的主表面与所述热板热连通,以通过调节输送至所述热电装置的电流的极性来加热或冷却所述电池单元和所述其它电池单元的所述热点;所述热点和所述其它热点的中心被投影到所述热板的侧面上,所述热电装置的主表面被放置在被投影到所述热板的所述侧面上的所述热点和所述其它热点的中心的几何平均中心的上方;所述热点和所述其它热点的中心的几何平均中心基于所述热点和所述其它热点的中心的相对温度被加权;控制器,所述控制器与所述热电装置电连通并经配置控制提供给所述热电装置的电流的极性;在系统工作的冷却模式中,提供第一极性的电流;在系统工作的加热模式中,提供与第一极性相反的第二极性的电流;与所述电池单元热连通并与所述控制器电连通的温度传感器;所述温度传感器向所述控制器提供温度信息以调节输送至所述热电装置的电流的极性或幅度;所述热电装置的废表面与能够充当所述系统的热源或热沉的流体热连通;所述流体是空气;所述电池单元被密封在壳体内;所述热电装置的废表面与所述壳体的壁热连通,所述壳体的壁能够充当所述系统的热源或热沉;所述电池单元具有圆柱形状;所述散热器限定所述电池单元围绕所述圆柱形状的中心轴线的周边,所述中心轴线垂直于所述平面;和/或所述鳍片垂直于所述中心轴线从所述散热器延伸,其中,所述鳍片的纵向尺寸平行于所述中心轴线。

[0031] 本公开的各种实施例涉及一种制造热电电池热管理系统的方法,所述热电电池热管理系统经配置管理电池单元的温度。所述方法可以包含以下各项:连接散热器和具有电极的电池单元,所述电极经构造向或从所述电池单元输送电力,所述电极在所述电池单元的第一表面上连接至所述电池单元,其中,所述电池单元在所述电池单元经由向或从所述电池单元输送电力的所述电极工作时具有对应于所述电池单元的温度增加的热点,所述热点具有对应于相对于所述电池单元的其它区域具有最高温度的所述电池单元的点或区域的中心,所述散热器连接在所述电池单元的第二表面上并与所述热点热连通,所述散热器被放置在所述电池单元的第二表面上的所述热点的中心的上方;将鳍片连接至所述热点并与所述散热器热连通,所述鳍片经放置以提供从所述热点的中心到所述鳍片的沿所述散热器的最短热路径,所述鳍片在平面的第一侧面上,所述平面平行于或相切于所述电极连接至所述电池单元的所述第一表面;所述电极在所述平面的第二侧面上,其中,所述电极在所述平面的第二侧面上;并将所述热电装置连接至所述鳍片,所述热电装置包括主表面和废表面,所述热电装置经构造在向所述热电装置施加电流时在所述热电装置的主表面和废表面之间传递热能,其中,所述热电装置的主表面与所述鳍片热连通以通过调节输送至所述热电装置的电流的极性来加热或冷却所述电池单元,其中,在所述热电装置的主表面的几

何中心被投影到所述散热器的所述鳍片连接至所述散热器的表面上时,所述热电装置的主表面的几何中心基本上沿所述散热器上的最短热路径放置。

[0032] 在一些实施例中,所述方法可以包含以下各项中的一或多项:将其它鳍片连接至所述散热器并与所述热点热连通,所述其它鳍片在所述平面的第一侧面上;将其它热电装置连接至所述其它鳍片,所述其它热电装置包括主表面和废表面,所述其它热电装置经构造在向所述其它热电装置施加电流时在所述其它热电装置的主表面和废表面之间传递热能,其中,所述其它热电装置的主表面沿从沿所述散热器的最短热路径并平行于所述最短热路径的线与所述其它鳍片热连通,通过调节输送至所述其它热电装置的电流的极性以加热或冷却所述电池单元;沿所述最短热路径将带材连接至所述热电装置,所述带材至少在一个尺寸上比所述散热器更短,所述带材连接至所述散热器并包括具有比所述散热器的材料更高的导热性的材料;所述电池单元与其他电池单元进行堆叠,所述其它电池单元包括经构造向或从所述其它电池单元输送电力的电极,所述电极在所述其它电池单元的第一表面上连接至其它电池单元,其中,所述其它电池单元具有在所述其它电池单元在经由向或从所述其它电池单元输送电力的电极工作时对应于所述其它电池单元的温度增加的其它热点,所述其它热点具有对应于相对于所述其它电池单元的其它区域具有最高温度的所述其它电池单元的点或区域的中心,并且其中,通过所述电池单元的第一表面和所述其它电池单元的第一表面被放置在基本上相同的平面中,所述电池单元和所述其它电池单元被堆叠;将其它散热器连接至所述其它电池单元的第二侧面并与所述其它热点热连通,所述其它散热器被放置在所述其它电池单元的第二侧面上的其它热点的中心的上方;将其它鳍片连接至所述其它散热器并经由所述其它散热器与所述其它热点热连通,所述其它鳍片经放置以提供从所述其它热点的中心到所述其它鳍片的沿所述其它散热器的最短热路径,所述其它鳍片在另一平面的第一侧面上,所述其它平面平行于或相切于所述电极连接至所述其它电池单元的第一表面,其中,所述其它电池单元的电极在所述其它平面的第二侧面上;将其它热电装置连接至所述其它鳍片,所述其它热电装置包括主表面和废表面,所述其它热电装置经构造在向所述其它热电装置施加电流时在所述其它热电装置的主表面和废表面之间传递热能,其中,所述其它热电装置的主表面沿所述其它散热器的最短热路径与所述其它鳍片热连通,以通过调节输送至所述其它热电装置的电流的极性来加热或冷却所述电池单元;将其它散热器连接至所述其它电池单元的第二侧面并与所述其它热点热连通,所述其它散热器被放置在所述其它电池单元的第二侧面上的所述其它热点的中心的上方;将其它鳍片连接至所述其它散热器并经由所述其它散热器与所述其它热点热连通,所述其它鳍片经放置以提供从所述其它热点的中心到所述其它鳍片的沿所述其它散热器的最短热路径,所述其它鳍片在另一平面的第一侧面上,所述其它平面平行于或相切于所述电极连接至所述其它电池单元的第一表面,其中,所述其它电池单元的所述电极在所述其它平面的第二侧面上;将热板与所述鳍片以及所述其它鳍片两者连接以热连通;将所述热电装置的主表面与所述热板连接以热连通,从而通过调节输送至所述热电装置的电流的极性来加热或冷却所述电池单元和所述其它电池单元的热点;将控制器连接至所述热电电池热管理系统,其中,所述控制器经配置控制提供给所述热电装置的电流的极性,其中,在系统工作的冷却模式中,提供电流的第一极性,并且其中,在系统工作的加热模式中,提供电流的第二极性;连接温度传感器以热连通所述电池单元并与所述控制器电连通;将所述热电装置

的废表面连接至能够充当所述热电电池热管理系统的热源或热沉的流体；和/或将所述电池单元密封在壳体内并将所述热电装置的废表面与所述壳体的壁连接，所述壳体的壁能够充当所述系统的热源或热沉。

[0033] 本公开的各种实施例涉及经配置管理电池单元的温度的热电电池热管理系统。所述热电电池热管理系统可以包含以下各项：包括电极的电池单元，所述电极经构造向或从所述电池单元输送电力，所述电极在所述电池单元的第一侧面上连接至所述电池单元；所述电池单元具有在所述电池单元经由向或从所述电池单元输送电力的所述电极工作时对应于所述电池单元的温度增加的热点，所述热点具有对应于相对于所述电池单元的其它区域具有最高温度的所述电池单元的点或区域的中心；放置在所述电池单元的第二侧面上并与所述热点热连通的散热器，所述散热器被放置在所述电池单元的第二表面上的所述热点的中心的上方；连接至所述散热器并经由所述散热器与所述热点热连通的鳍片，所述鳍片接近所述电池单元的第三侧面放置，所述电池单元的第二和第三侧面在不比在所述电池单元的侧面之间的任何其它边缘距离所述热点的中心更远的公共边缘连接；包括主表面和废表面的热电装置，所述热电装置经构造在向所述热电装置施加电流时在所述热电装置的主表面和废表面之间传递热能；所述热电装置的主表面与所述鳍片热连通以通过调节输送至所述热电装置的电流的极性来加热或冷却所述电池单元；以及在所述热电装置的主表面的几何中心被投影到沿所述电池单元的第二侧面延伸的所述散热器的平面上时，所述热电装置的主表面的几何中心基本上沿所述散热器上的热路径放置，所述热路径垂直朝向所述公共边缘从所述热点的中心延伸。

[0034] 本公开的各种实施例涉及经配置管理电池单元的温度的热电电池热管理系统。所述热电电池热管理系统可以包含以下各项：包括电极的电池单元，所述电极经构造向或从所述电池单元输送电力，所述电极连所述电池单元的第一表面上接至在所述电池单元；所述电池单元具有在所述电池单元经由向或从所述电池单元输送电力的所述电极工作时对应于所述电池单元的温度增加的热点，所述热点具有对应于相对于所述电池单元的其它区域具有最高温度的所述电池单元的点或区域的中心；放置在所述电池单元的第二侧面上并与所述热点热连通的散热器，所述散热器被放置在所述电池单元的第二表面上的所述热点的中心的上方；连接至所述散热器并经由所述散热器与所述热点热连通的鳍片；包括主表面和废表面的热电装置，所述热电装置经构造在向所述热电装置施加电流时在所述热电装置的主表面和废表面之间传递热能；所述热电装置的主表面与所述鳍片热连通以通过调节输送至所述热电装置的电流的极性来加热或冷却所述电池单元；以及所述热点和所述热电装置位于平行于所述第一表面穿过所述电池单元并将所述电池单元划分为两个相等的部分的平面的相同侧面上。

[0035] 前述是发明内容，并包含细节的简化、概括和省略。本领域中的技术人员应当明白，所述发明内容仅是示例性的，并不旨在以任何方式限制本发明。通过本文阐述的教义，本文所述的所述装置和/或过程和/或其它主题的其它方面、特征和优点将变得显而易见。所提供的发明内容以简化形式介绍了下面在具体实施方式中进一步描述的原理选择。这个发明内容并不旨在识别本文所述的任何主题的关键特征或必要特征。

[0036] 所提供的发明内容以简化形式介绍了下面在具体实施方式中进一步描述的原理选择。这个发明内容并不旨在识别本文所述的任何主题的关键特征或必要特征。

附图说明

[0037] 在附图中描述的各种实施例用于示例性目的,并且无论如何不应解释为限制本文所述的热电组件或系统的范围。此外,所公开的不同实施例的各种特征可以彼此组合以形成另外的实施例,这也是本公开的一部分。任何特征或结构可以被去除、改变或省略。在整个绘图中,附图标号被再用于指示参考元件之间的对应关系。

[0038] 图1A是电池热管理系统的实施例的示意图。

[0039] 图1B示出电池单元的实施例。

[0040] 图2A-2B示出带有散热器和鳍片的电池单元的实施例。

[0041] 图3示出带有热点的电池单元的实施例。

[0042] 图4示出带有在热点上方的散热器的电池单元的实施例。

[0043] 图5示出带有连接至在热点上方的散热器的两个鳍片的电池单元的实施例。

[0044] 图6示出圆柱形电池单元的实施例。

[0045] 图7示出连接至公共热电装置的电池单元的实施例。

[0046] 图8示出带有放置在散热器上方的带材的电池单元的实施例。

[0047] 图9示出带有在相对侧面上的电极的电池单元的实施例。

[0048] 图10示出电池单元的实施例。

[0049] 图11示出带有放置在热点上方的散热器的电池单元的实施例。

具体实施方式

[0050] 在附图中描述的各种实施例用于示例性目的,并且无论如何不应解释为限制本文所述的热电组件或系统的范围。此外,所公开的不同实施例的各种特征可以彼此组合以形成另外的实施例,这也是本公开的一部分。任何特征或结构可以被去除、改变或省略。在整个绘图中,附图标号被再用于指示参考元件之间的对应关系。

[0051] 虽然本文公开了某些实施例和示例,但是本发明主题除覆盖具体公开的实施例的示例以外,还延伸覆盖其它替代实施例的示例和/或使用其更改及其等效实施例。因此,本文附属的要求保护的的范围不局限于下面描述的任何特定实施例。例如,在本文公开的任何方法或过程中,所述方法或过程的行为或操作可以以任何合适顺序执行并且不必局限于任何特定公开的顺序。各种操作可以有助于理解某些实施例的方式依次描述为多个独立的操作;不过,描述的顺序不应解释为暗示这些操作是顺序相关的。另外,本文所述的结构、系统和/或装置可实施为集成部件或独立的部件。为了比较各种实施例,描述了这些实施例的特定方面和优点。不一定是所有此类方面或优点通过任何特定的实施例来实现。因此,例如,各种实施例可以如本文所教导的以实现或优化一个优点或一组优点,而不必实现如本文所教导或建议的其它方面或优点的方式来执行。

[0052] 热电(TE)系统可以以加热/冷却或发电模式来操作。在前者,电流通过TE装置以将热量从冷侧泵送至热侧,或反之亦然。在后者,被梯度跨过TE装置的温度驱动的热通量被转换为电。在这两种模式中,TE装置的性能在很大程度上由TE材料的品质因数和在整个系统中的寄生(耗散)损耗决定。在TE装置中的工作元件通常是p-型和n-型半导体材料。

[0053] 如本文所述的热电系统或装置可以是经由热电材料使用两种流体、两种固体(例

如,杆)或固体与流体之间的温差产生电力的热电发电机(TEG)。另选地,如本文所述的热电系统或装置可以是充当用于将热量从一个表面移到另一表面,从而经由热电材料在两个表面之间形成温差的固态热泵的加热器、冷却器或这两者。所述表面中的每个可以与固体、液体、气体或两种或更多种固体、液体和气体的组合热连通或包括所述固体、液体、气体或两种或更多种固体、液体和气体的组合,并且两个表面均可以与固体热连通、均与液体热连通、均与气体热连通,或一个表面可以与从固体、液体和气体选择的材料热连通,并且另一表面可以与从固体、液体和气体的其它两种选择的材料热连通。

[0054] 根据用途、功率输出、加热/冷却容量、性能系数(COP)或电压,所述热电系统可以包含单个热电装置(TED)或一组热电装置。虽然本文所述的示例可结合加热/冷却系统来描述,但是所述特征可以用于发电机或加热/冷却系统。

[0055] 术语“热连通”或“热耦合”在本文中和使用它们的广义和普通的含义,其描述经构造允许热量从一个部件传递到另一部件的两种或更多种部件。例如,在不丧失一般性的同时,此类热连通可以通过表面在接合部之间的贴身接触来实现;在表面之间存在一或多种热传递材料或装置;在固体表面之间使用导热材料系统的连接,其中,此类系统可以包含焊盘、导热油脂、膏、一或多种工作流体或者在表面之间带有高导热性的其它结构(例如,热交换器);其它合适的结构;或结构的组合。基本的热连通可以发生在直接连接(例如,彼此接触)或经由一或多种接合部材料间接连接的表面之间。

[0056] 如本文所使用的,术语“分流器”和“热交换器”具有它们的最广义的合理解释,包括但不限于允许热量从部件的一个部分流到该部件的另一部分的所述部件(例如,导热装置或材料)。分流器可以与一或多种热电材料(例如,一或多种热电元件)热连通并与所述热电组件或系统的一或多种热交换器热连通。本文所述的分流器也可以是导电的并与一或多种热电材料电连通,以便也允许电流从所述分流器的一个部分流到所述分流器的另一部分(例如,从而提供多种热电材料或元件之间的电连通)。热交换器(例如,管道和/或导管)可以与所述热电组件或系统的一或多个分流器、一或多个TED和/或一或多个工作流体热连通。可以使用一或多个分流器和一或多个热交换器的各种构形(例如,一或多个分流器和一或多个热交换器可以是相同的一体式元件的部分,一或多个分流器可以与一或多个热交换器电连通,一或多个分流器可以与一或多个热交换器电隔离,一或多个分流器可以与热电元件直接热连通,一或多个分流器可以与一或多个热交换器直接热连通,居间材料可以被放置在一或多个分流器和一或多个热交换器之间)。此外,如本文所使用的,字组“冷”、“热”、“更冷”、“更热”、“最冷”、“最热”等是相对术语,并不表示特定温度或温度范围的意思。如本文所使用的,字组“短”、“长”、“更短”、“更长”、“最短”、“最长”等是相对术语,并不表示特定长度或长度范围的意思。

[0057] 管理功率电子器件和其它电气装置的热条件会是有利的。热管理可以降低过热、过冷和电气装置劣化的发生率。本文所述的某些实施例提供携带显著电力和/或需要高电流和效率的装置的热管理(例如,功率放大器、晶体管、变压器、电源逆变器、绝缘栅双极晶体管(IGBT)、电动机、高功率激光器和发光二极管、电池、汽车电池和其它)。各种各样的解决方案可以用于热管理此类装置的,包含对流空气和液体冷却、传导冷却、利用液体射流的喷洒冷却、电路板和芯片壳体的热电冷却和其它解决方案。与用于加热或冷却电气装置的现有技术相比,本文公开的至少一些实施例提供以下优点中的至少一个优点:降低从热源

到TED的沿热路径的热损耗、加热和冷却工作模式、其它的优点或优点的组合。

[0058] 在电气装置中,通常该装置的电活性部分和/或温度敏感的区域经由电导体连接至外面的世界,诸如例如,外部电路或装置。例如,电池单元的电极可以经设计携带高的电力而没有显著的损耗(例如,根据焦耳定律,与电流的平方成比例的热损耗)。用于此类电极的电导体的线规通常与流过此类装置的高电流相称。更大尺寸的电池是,更大的电极柱与外面电路连接。

[0059] 电池热管理对于将电池维持在最佳的温度范围内而言是有利的。这使电池的性能和可用寿命达到最大值。虽然本文所述的示例可结合用于电池的加热/冷却系统来描述,但是所述特征可以用于如本文所述的其它电气装置。

[0060] 一般来讲,对于大多数电池的化学性质而言,在温度上升时,放电时间(容量)增加、输送电流的能力增加和充电时间减少。对于这些指标而言,高的电池温度通常是受欢迎的。不过,关于电池寿命的指标而言,大致是相反的。高温降低可用的电池寿命。已发现,在适当的时间将电池保持在理想的温度范围或规定的温度内可以平衡电池寿命的其它性能指标。

[0061] 启停电池可位于车辆的引擎盖下。在车辆的引擎盖下的温度通常高于理想的或规定的温度范围。为提高电池的可用寿命,最好是将电池保持在比在车辆的引擎盖环境下的温度更低的温度。

[0062] 已设计成用于电池的不同热管理策略,但是使用一或多个TED的热电(TE)热管理对于许多原因而言的其它热管理策略是有利的。TE热管理的一个优点是就冷却剂软管或制冷剂管路而言对车辆上很少或没有其它(例如,附加的)的负担。另一优点是用于TE热管理的电力可以由电池自身输送,使得所述系统是“独立的”或“在线的”。

[0063] 本文公开的实施例包含通过对电气装置(例如,电池)直接或间接应用热电(TE)冷却和/或加热能够热管理电气装置的系统和方法。此类装置往往可以受益于热管理。一些实施例将参考特定的电气装置,诸如例如,电池、电池壳体和电池单元来描述。不过,本文公开的至少一些实施例能够提供对其它电气装置(诸如例如,绝缘栅双极晶体管(IGBT)、其它电气装置或装置的组合)的热管理。至少一些此类装置会遇到超出优选温度范围的操作。一些实施例的操作参考冷却工作模式来描述。不过,本文公开的一些或全部实施例也可以具有加热工作模式。在一些情况下,可以采用加热工作模式以将电气装置的温度保持在阈值温度之上,低于阈值温度,电气装置的性能会下降或表现出削弱的操作。TE装置唯一适合用于在对系统架构构成最小并发症的情况下提供加热和冷却功能这两者。

[0064] TE装置可以有多种方式用于电气装置的冷却和/或加热任务。如本文所述的,TE装置可包含一或多个TE元件、TE组件和/或TE模块。在一些实施例中,TE系统可以包含TE装置,其包括第一侧面和与第一侧面相对的第二侧面。在一些实施例中,第一侧面和第二侧面可以是主表面和废表面或加热表面和冷却表面(或主侧面和废侧面或加热侧面和冷却侧面)。在某些实施例中,所述主表面可以在热管理下控制装置的温度控制,同时废表面连接件连接至热源或热沉。TE装置可操作与电源耦接。所述电源可以经构造向TE装置施加电压。当在一个方向施加电压时,一个侧面(例如,第一侧面)形成热量,而其它侧面(例如,第二侧面)吸收热量。切换电路的极性形成相反的效果。在典型的布置中,TE装置包括具有相异材料的闭合电路。在直流电压施加于闭合电路时,在相异材料的结点产生温差。根据电流的方向,

热量在特定结点或被排出或被吸收。在一些实施例中,TE装置包含若干串联连接的固态P-型和N-型半导体元件;或串联连接的P-型和N-型半导体元件组,所述半导体元件组以并联和/或串联构形连接以提供所述TE装置的操作可靠性。

[0065] 在某些实施例中,所述结点被夹在两个电隔离构件(例如,陶瓷板)之间,这可以形成TE装置的冷侧面和热侧面。所述冷侧面可以被热耦合(直接或间接)至待冷却物体(例如,电导体、在热管理下的电气装置、电池单元、散热器/鳍片等),以及所述热侧面可以被热耦合(直接或间接)至将热量耗散至环境的废热移除系统。可以使用包括但不限于热交换器、散热片、散热管和/或裸露于环境空气的任何合适的技术。在一些实施例中,所述热侧面可以被热耦合(直接或间接)至待加热物体(例如,电导体、在热管理下的电气装置、电池单元、散热器/鳍片等)。下面描述某些非限制性实施例。

[0066] 在一些实施例中,散热管可以作为废热移除或输送机构来提供。来自TE装置的废热可以耗散在散热片中。散热片的示例包含热交换器、废流、用于耗散热量的其它结构以及结构的组合。散热片可以被附接(直接或间接)至TE装置的废侧面或表面。输送散热片可以通过空气、液体来冷却,或另选地,它可以是将TE装置与较大的固体散热片(诸如电池壳体、车厢框架或有效耗散热量的另一结构元件)连接的固体构件。不过,在实际应用,诸如例如电池热管理系统中,会存在限制将冷却介质引入接近TE装置的废侧面的可能性的包装约束。另选地,加热或热传输装置可用于将热量从TE装置的废侧面移到经实施可有效耗散热量的另一位置。

[0067] 在一些实施例中,热传递装置或交换器可以用于将TE装置的废侧面或表面连接至热量最终通过例如空气、液体或固体泵送的散热片。此类散热片可以是例如汽车的液体冷却回路、散热器或空气冷却散热片、环境空气、工作流体、流体贮存器或固体(例如,电池壳体或汽车框架)。

[0068] 电池热管理系统(BTMS)可以用于控制电池和电池阵列的温度并监测其状况以防止电池故障和/或安全相关的故障。通过管理热环境和也是充分可靠的,BTMS可以提高电池操作的整体状况,以便整体系统性能不下降。

[0069] 下面描述的电池热管理系统的多种实施例说明各种构形。特定实施例和示例仅是示例性的,并且在一个实施例或示例中描述的特征可与在其他实施例或示例中描述的其它特征组合。因此,特定实施例和示例并不旨在以任何方式起限制作用。

[0070] 在一些实施例中,BTMS包含至少一个电池、电池壳体、电池单元、与电池单元接触的板、电极和/或电池阵列。在某些实施例中,电池热管理系统可以用于既加热又冷却电池、电池单元和/或电池阵列。例如,所述电池热管理系统可以与至少一个电池整合,所述电池热管理系统可以与至少一个电池或电池单元被容纳在内的壳体整合,或所述电池热管理系统可以经放置与至少一个电池或电池单元热连通。

[0071] 如图1A的框图所示意性示出的,在某些实施例中,电池热管理系统(BTMS)10包含电池14的一或多个电池单元12。(一或多个)电池单元12包含一或多个电极18。在一些实施例中,(一或多个)电池单元12被电池壳体16密封。BTMS 10还可以包含具有第一侧面22(例如,用于向(一或多个)电池单元12提供加热或冷却)和第二侧面(例如,废表面)的一或多个TED 20。在一些实施例中,第一侧面22与散热器/鳍片28的一部分(例如,鳍片26)热连通。散热器/鳍片28包含与(一或多个)电池单元12的一部分热连通的单元接触部分。鳍片26可以

在所述单元接触部分的相同方向、垂直于所述单元接触部分或以相对于所述单元接触部分的各种其他角度延伸。在一些实施例中，TED 20的第二侧面24经耦合或经构造耦合至用于耗散或移除TE装置20的热量的废热移除系统32。

[0072] 在一些实施例中，电池壳体16、TED 20的第二侧面24(例如，废表面)、废热去除系统32和/或(一或多个)电池单元12被暴露于环境空气中，使得热量可以因此被耗散或移除到环境中。在其它实施例中，电池壳体16被密封。在一些实施例中，BTMS 10包含用于向TED 20提供电流的电源38。在其它实施例中，TED 20通过电池14在线供电。在一些实施例中，BTMS 10包含与电源38和/或电池14电连通的控制器36。在一些实施例中，BTMS 10包含用于向控制器36提供电池单元12、TED 20的电和/或温度信息、环境温度和/或电池壳体16内的温度的传感器34(例如，电传感器、温度传感器)，使得至TED 20的电力(例如，电流、电压)可以被相应调节，以提供将电池的温度保持在最佳水平所期望或所需的适当加热或冷却水平。

[0073] 如本文所讨论的，热管理电池单元的一种方式是使用一或多个热电TED。在一些实施例中，一或多个TED可用于冷却或加热一或多个电池壳体、电池单元、冷板、散热器和/或与电池单元接触的鳍片、在电池壳体内或吹过电池壳体的空气、电池的电极、电池端子或其它部件。

[0074] 一般来讲，为了有效使用TED，重要的是降低从热源到所述TED的沿热路径的热损耗(例如，热阻)。因此，一或多个TED的位置(例如，放置、对准)需要基于电气装置的具体情况(例如，电池单元构造)和产生热的定位来优化。

[0075] X-Y-Z轴线(例如，三维笛卡尔坐标系)参考附图来设置。X-Y-Z轴线彼此垂直(例如，两两垂直)。在一些实施例中，提供作为示例的矩形电池单元(例如，袋状单元、棱形硬罐体)。不过，可以使用各种其它形状的电池单元，包括但不限于正方形、圆柱形、三角形、多边形等。图1B示出示例矩形袋状单元12，其具有沿Y轴的高度为H、沿Z轴的厚度为T和沿X轴的宽度为W的尺寸。在一些实施例中，W大于或等于H。如图1B所示，(一或多个)电极18沿宽度W被放置在单元12的顶面上。

[0076] 图2A-2B示出包括附件(例如，散热器/鳍片28，其可以由铝金属片、另外的导热材料或材料的组合制成)的袋状单元12(例如，电池单元)，所述附件经构造向或从单元12传递热能。在一些实施例中，所述附件从单元12移除热量并将热量引至热传递接触表面(例如，鳍片26)。热量随后可以通过冷板去除，所述冷板可通过空气、液体、经由TED传导性地或以其它方式冷却(例如，对流、传导和/或辐射)。如图2A所示，在一些实施例中，散热器/鳍片28包含与X-Y平面共面的电池12的表面热连通和/或与其耦合的单元接触部分或表面。热传递接触表面(例如，鳍片26)可以沿如图2A所示的Y-Z平面或如图2B所示的X-Z平面垂直于散热器/鳍片28的单元接触部分和/或与其成角度延伸。如图2A所示。

[0077] 通常，由电池单元或在电池单元内生成的热量在单元中是不均匀产生的(例如，由于接近电极的非均匀电流磁通)。在大多数工作条件下，热量在接近(例如，靠近或临近)电极和电极之间的区域中产生。这个热点或局部热量生成40在图3中示意性示出。更暗的阴影指示更高的温度和更高的热生成。

[0078] 在一些实施例中，局部热生成40不一定具有如本文所讨论的已定义中心。因此，局部热生成的中心可对应于投影到如本文所讨论的平面上的单元12的热生成的空间/几何平

均、电池12在工作期间遇到最高温度波动或范围的电池12中的对应区域或点。在一些实施例中,所述平均可被加权,例如,相对更热的区域可将所述热点的平均中心移到更接近相对更热的热量区域或其它局部热生成区域的上方。如图3所示,热量40在电极18之间更接近或更靠近单元12的放置电极18的第一侧面42生成,以及较少的热量更接近单元12的相对侧面(例如,第二侧面44)生成。第一侧面42和第二侧面44被沿Y轴的距离H(例如,单元12的高度)隔开。

[0079] 在单元12中的热点40的位置和/或单元12的侧面可在单元12工作和/或寿命期间改变。热点40可以被认为是在单元12的基本上最大或最高相对温度或其附近的点或区域(例如,单元12的环境)。在一段时间内的工作期间,根据电池的充电状态、电池的使用期限和/或其它工作参数或作为其函数,单元12中的热点40的位置可漂移或改变,诸如例如,热点40可在电池12变热时(例如,单元12的整体或平均温度增加)漂移。因此,热点40的位置和/或热点40的中心可以是基于本文所讨论的参数的某一位置的范围。如本文所讨论的,热点40可位于用于放置TED 20的位置范围内或位于特定点。例如,热点40的位置可以被确定为在单元12还没有被循环很多次(例如,新鲜)时热点40起源的位置;热点40的位置可以被确定为在单元12已循环很多次以后(例如,老化)热点40被定位的位置;热点40的位置可以被确定为在单元12已在充电模式或放电模式中工作预定时间段以后热点40被定位的位置;和/或热点40的位置可以被确定为基于例如前述设计参数中的任一个的组合的位置范围。

[0080] 在一些实施例中,TED 20可沿本文所讨论的热点40的中心中的任一个放置(例如,基于单元12的预定工作参数)。在一些实施例中,TED 20可以被放置在如本文所讨论的热点40的位置范围的中心。所述位置范围的中心可被加权,其中,例如,大多数冷却是所期望的,诸如,例如在示例单元12在相对最热运行时(例如,超过充电或放电期间的预定时间的延长工作期间)。因此,TED 20可以沿从热点40的中心的预定位置延伸的在最短热路径13上的线放置。TED 20的定位可以改变,并且就毗邻TED 20的单元12的侧面的整体尺寸而言,在TED 20偏离线小于20%、15%、10%、5%或1%内被放置时,可认为被放置在该线上(例如,偏离在沿高度H的最短热路径31上的线小于单元12的高度H的长度的20%、15%、10%、5%或1%)。

[0081] 如本文所描述的,在一些实施例中,去除热量可以使用一或多个TED 20来实现。TED是被定位装置,非常适合解决各种应用中的热点的热管理或局部热生成。由于在电池单元中热生成的不均匀和良好定义的空间特征,因此,在相对于所述热点或局部热生成40的最有利位置放置一或多个TED 20是重要的,以便通过TED 20获得热管理的最大效益和能源效率。因此,在一些实施例中,在所述TED和热点或局部热生成40之间具有最小距离的位置将所述TED附接至散热器28的鳍片26是优选的,以降低从局部热生成40到TED 20的沿所述热路径的热损耗(例如,热电阻)。

[0082] 一些实施例的此类布置在图4中示意性示出。TED 20与鳍片26热连通,并且TED 20的位置朝向单元12的电极18漂移,以便将从热点40到TED 20的热路径减到最小。TED 20沿接近热点40或与热点40对准的所述单元的长度(例如,沿Y轴的高度H)放置。用于如图4所示的实施例的最短热路径是在根据本文所讨论的设计参数的约束放置鳍片26的情况下沿热路径31的热路径或线。更长的热路径33可被用于鳍片26如图2B定位的实施例。如本文所讨论的,线可沿热路径33延伸并例如在散热器上继续至鳍片。因此,基于如图4所示的单元12

的尺寸,热路径31比热路径33更短。

[0083] 所述最短热路径的原理可以应用于单元12的尺寸和/或特征件。例如,最短热路径31沿单元12的第三侧面55向单元12的第四侧面57延伸。因此,在第三侧面55和第四侧面57之间的公共边缘最接近热点40(如本文所讨论的,在TED 20未接近或沿第一侧面42放置以不干扰或阻碍电极18时)。换句话说,在第三侧面55和第四侧面57之间的公共边缘不比在单元12的各侧面之间的任何其它边缘更远(不包括,例如毗邻或连接至第一侧面42的边缘)。在第三侧面55和第四侧面57之间的最接近边缘沿如图4所示的高度H。

[0084] 在一些实施例中,单元12的尺寸可以是高度H和宽度W的长度基本上相等的。那么,热路径31和热路径33可具有基本上相同的长度。在此类实施例中,如本文所讨论的,“最短”热路径可以被认为是满足放置鳍片26的其它设计参数时提供基本上相同的热管理性能的热路径31/33中的任一个或这两者。因此,“最短”热路径可以包含不比任何其它热路径更长的热路径(例如,离热点40的中心不更远)。因此,在一些实施例中,可存在不止一个最短热路径,其中多个热路径的长度是类似的。例如,在高度H和宽度W在长度上基本上相等时,在单元12的两个侧面之间的两个或更多个公共边缘可不比单元12的任何其它边缘更远。在此类实施例中,TED 20可以接近或邻近不比任何其它边缘更远的所述公共边缘中的任意两个边缘放置。例如,如图5所示,基于单元12的尺寸和电极18的连接位置,可以在单元12的相对侧面上存在两个最短热路径31a、31b。

[0085] 在一些实施例中, TED 20可以被直接放置在散热器28上,而鳍片26没有沿热路径31上的线更接近热点40。例如,在TED 20被放置在散热器28上时, TED 20的边缘或侧面可接近、邻接或接触第四侧面57(或与第四侧面57在相同平面中)。在此类实施例中,鳍片26也可以被认为沿与散热器28在相同平面的平面连接至散热器28。例如,鳍片26可以被认为从散热器28延伸并沿与散热器28的扩展在相同平面的平面继续(例如,而不是相对于散热器28以一角度延伸,如图4所示的以90度角(或平行于第四侧面57)从散热器28延伸)。

[0086] 在一些实施例中, BTMS 10经配置向具有一或多个单元12的电池14提供加热和/或冷却,其中,单元12具有大于或等于150毫米(例如,6英寸)的沿Y轴的高度H。TED 20经放置使得TED 20的表面的侧面、边缘和/或中心(例如,第一侧面22的主表面)距离所述热点的中心或沿Y轴定位的热生成40小于或等于75毫米(例如,3英寸)。根据被加热或冷却单元12的相对尺寸,其它范围包含小于或等于小于100mm、50mm、40mm、30mm、20mm或10mm,包含前述值及其边界范围。在一些实施例中, TED 20经放置使得沿Y轴的从所述热点的中心到局部热生成40的TED 20的表面(例如,主表面或第一侧面22)的侧面、边缘和/或中心之间的距离小于单元12的高度H的35%。

[0087] 在一些实施例中,热点40的中心和TED 20的中心对齐。例如, TED 20可以经放置使得在TED 20被放置在沿鳍片26的主要长度的位置时,在热点40的中心和TED 20的中心之间延伸的线的长度基本上最小化。TED 20的位置可以经选择以保持TED 20的主表面和鳍片26之间的良好热接触并适应电池的其它设计目标,诸如例如单元12的堆叠设计。在某些实施例中,鳍片26被定位在单元12的侧面上,其提供在热点40的中心和TED 20的中心之间的最短距离。

[0088] 在某些实施例中,热点40的实际位置难以预测。在此类实施例中,确定TED 20的最佳位置的方法可以包含考虑在热管理下的单元的类型和/或考虑将被使用的所述单元的条

件。例如，TED 20的位置可以至少部分通过驱动循环来确定。在一些实施例中，在大多数充电和放电条件下，热点40被定位在所述单元的顶部三分之一中（例如，在所述单元长度距离较高电阻电极的三分之一内）。

[0089] 在一些实施例中，热点40可相对于正电极和负电极/接头非对称定位。例如，正电极可由铝或与负电极相比具有较高电阻的另外材料构成，所述负电极可由铜构成。在此类构造中，更多的热量更接近较高电阻电极（例如，正电极）耗散。因此，热点40可以更接近正电极漂移。在一些实施例中，封装设计允许单元的侧面被放置在TED 20上的选项。在此类实施例中，TED 20可以更接近较高电阻电极来定位。

[0090] BTMS 10可以包含沿侧面放置的散热器28，其提供热点40的中心到放置散热器28的特定侧面之间的最短距离或将其热路径降到最小。如图4和5所示，散热器28被放置在容纳在X-Y平面中的单元12的侧面上。X-Y平面垂直于厚度尺寸T（例如，沿Z轴）。如本文所讨论的，在所示实施例中的厚度尺寸T是单元12的最短尺寸。单元12的其它尺寸可在多选的坐标系中或单元12的取向中更短。

[0091] 在单元12的给定或预定尺寸（例如，最短尺寸厚度T是在垂直于X-Y平面的Z轴中）下，沿包含在X-Y平面中的单元12的侧面（例如，第三侧面55）放置散热器28将热导体（例如，散热器28）放置在至热点40的最短热路径内。因此，在如本文所讨论的单元12在电池壳体16中紧密接合堆叠时，（一或多个）散热器28抵靠单元12的X-Y平面侧面被紧密接合地按压以便于结构的完整性以及提供所期望的（例如，良好的）热连通。

[0092] 继续参考图4，鳍片26可以被直接连接至散热器28以用于如本文所讨论的期望（例如，良好）的热连通。诸如在图2A中的Y-Z平面所示或如图2B中的X-Z平面所示，鳍片26可以经放置，以（1）不干扰或物理阻碍（一或多个）电极18和/或（2）不干扰或物理阻碍如本文所讨论的单元12的堆叠，诸如例如，在X-Y平面中的单元12的侧面上的堆叠。第三（3）约束或设计参数可以包含不干扰在例如电池壳体16中密封单元12（例如，鳍片26经放置不妨碍或突出越过电池壳体16的壁）。满足设计参数（3）可能需要如图2B所示放置鳍片26，在一些实施例中，这可能不提供如在图2A中的鳍片26的位置一样的最短距离或热路径，但是在一些其它空间受限的环境中，这可能是电池壳体16中的可用空间和/或单元12的放置所必需的。

[0093] BTMS 10可以包含接近单元12的侧面、在单元12的面处或单元12的侧面放置鳍片26，从而提供提供被映射或投影到散热器28上的热点40的中心到鳍片26的边缘或侧面（或鳍片26所连接到的散热器28的边缘或侧面）之间的最短距离或热路径，如图4所示。TED 20可以被放置在鳍片26上，使得形成至鳍片26的最短距离或热路径的线穿过在X-Y平面中的TED 20的中心（或如本文所讨论的边缘）。换句话说，在鳍片26根据设计参数（1）和（2）（以及可能（3））被放置处于根据如图4所示的实施例的Y-Z平面中时，TED 20可以被放置在鳍片26上，使得X-Z平面与TED 20的中心（或边缘）和热点40的中心这两者相交。再换句话说，在鳍片26根据设计参数（1）和（2）（以及可能（3））被放置处于根据如图4所示的实施例的Y-Z平面中时，TED 20可以被放置在鳍片26上，使得被投影到Y-Z平面上的热点40的中心落在平行于或沿Z轴的线上并与TED 20的中心（或边缘）相交。

[0094] 继续参考图4，TED 20的布置可以利用下列设计考虑来优化。等分平面45可以经定位以通过单元12的中点或中线来等分、切割或分开单元12，以形成单元12的相等的两半。平面45经取向不与热点40的中心相交，如本文所讨论的，其朝向第一侧面42偏离。因此，平面

45经取向不穿过放置电极18的侧面(例如,第一侧面42)或不在两个电极18之间穿过。在如图4所示的实施例中,平面45在高度H的中点或一半点等分或穿过所述中点或一半点。所示的平面45等分第五侧面57以在平面45的相对侧面上具有第三表面的基本相等大小的面积表面。平面45垂直于高度H和第四侧面57。第四侧面57可以是鳍片26在Y-Z平面中基本上沿单元12或平行于单元12延伸的单元12的表面。

[0095] 如图4所示,电极18、热TED 20和热点40被定位在平面45的相同侧面上。平面45示出根据本公开的原理的BTMS 10的各种部件的放置:热点40可更接近电极18被定位的侧面定位(例如,第一侧面42),并因此,带有支持结构(例如,鳍片26和/或散热器28)的TED 20更接近单元12的该侧面放置。由于如本文所讨论的被定位热生成40现象,热点40、TED 20和支持结构的位置在平面45的相同侧面上,如图4所示。

[0096] 为进一步提高热移除的效率,第二TED 20可附接在单元12的其它侧面上,如图5所示。在此情况下,散热器28具有包裹在单元12周围两个鳍片26(例如,沿Y-Z平面垂直延伸)。如图5所示,单元12具有沿热路径31a、31b的两个最短热路径或线,如本文所讨论的,在热点40处于第三侧面55的中心或沿宽度W的中点时,TED 20可以基于例如电极18的位置(例如,被放置在与第四侧面57和第五侧面43等间距的第一侧面42上)沿热路径31a、31b放置。换句话说,沿热路径31a、31b的两条线沿不比沿散热器28所附接的单元12的侧面(例如,沿如图5所示的第三侧面55)的任何其它热路径到热点40的中心更长或更远的热路径31a、31b。在一些实施例中,高度H可与宽度W基本上相同或相等。因此,第三最短热路径可沿通往单元12的第二侧面44的第三侧面55提供。因此,在高度H和宽度W相等且所述电极与侧面43、57等间距时,单元12可以具有例如沿第三侧面55的三个最短热路径。

[0097] 在一些实施例中,至少一个TED 20附接至每个鳍片26。如图5所示,第二鳍片26可以基本上沿或平行于在Y-Z平面中的单元12的第五侧面43延伸。在第三侧面53和第五侧面43之间的所述公共边缘可以是不比任何其它边缘(沿在第三表面53和第四表面57之间的公共边缘)更远的另一公共边缘,从而为放置TED 20提供另一最短热路径。鳍片26和/或TED 20的放置可以遵循如本文所讨论的相同放置参数,并且具体地,参考图2A、2B和4。

[0098] 所提出的方法可扩展至在一个侧面上具有电极的袋状或棱形单元之外的单元设计。例如,带有TED 20的散热器28和鳍片26与圆柱形单元46热连通,如图6所示。如图所示,在一些实施例中,散热器28基本上围绕单元46的整个圆周包裹,以及TED 20附接至鳍片26。

[0099] 对于图6所示的实施例,在考虑TED 20的布置时,鳍片26和/或散热器28可以类似于本文所讨论的其它实施例。此外,TED 20通常以平坦构造制造。因此,平坦鳍片26可能是所期望的,以提供用于与TED 20热连通的平坦表面,而不是例如将曲面TED放置在单元46的主体上。鳍片26可以经放置以提供从热点40的中心沿垂直于单元46的中心轴线47(例如,沿单元46的纵向或最长尺寸(诸如Y轴的高度)延伸的轴线)的平面的最短距离或热路径。TED 20可以被放置在鳍片26上,使得TED 20的中心(或边缘)以及热点40的中心这两者在垂直于中心轴线47的平面中(例如,在X-Z平面中)。

[0100] 继续参考图6,鳍片26可以连接至散热器28,以完全放置到平面49的第一侧面。如图6所示,平面49平行于电极18连接至单元46的所述表面或侧面51。在一些实施例中,平面49可以相切于电极18连接至单元46的表面51(例如,在所述表面是曲面或非平面时)。如图6所示,平面49可以垂直于中心轴线47并平行于或沿X-Z平面。因此,电极18完全放置到平面

49的第二侧面,第二侧面与平面49的第一侧面相对。本文所讨论的其它实施例的鳍片26(例如,棱形单元)可同样相对于沿单元12的电极18连接至单元12的表面或相切于所述表面延伸的平面(例如,本文所讨论的侧面51)放置,其中,电极18和鳍片26被放置在所述平面的相对侧面上。

[0101] 如图6所示,并且具体地参考图4,如本文所讨论的平面45可以应用于圆柱形单元46的实施例。热点40、TED 20和支持结构可以全部沿等分平面45的一个侧面定位。平面45将柱形单元46分为两半。平面45可以垂直于中心轴线47或沿Y轴的单元46的高度。

[0102] 散热器28可以围绕单元46的圆周(例如,沿周边或外围)放置,以基本上沿单元46的外围围绕中心轴线47包封或包围热点40。所述散热器可以延伸至沿中心轴线47的任何期望长度,包括基本上围绕中心轴线47包封单元46的外围。在一些实施例中,并且具体地参考图8,散热器28可以是如本文所讨论的铜带。

[0103] 另一实施例包括经构造被一个TED 20热管理的多单元12,如图7所示。如图7中所示的实施例所述,单个或公共TED 20经构造热管理三个单元12。所选的单元12的数量仅用于说明目的。在考虑TED 20的布置时,鳍片26和/或散热器28可以类似于本文所讨论的其它实施例。

[0104] 从多单元12中的每个延伸的散热器28的鳍片26与单个散热器或板48热连通,所述单个散热器或板与单个TED 20热连通。TED 20的位置经优化以将在TED 20和单元12的热点或局部热生成40之间的所述热路径的长度减到最小。在其它实施例中,TED 20与少于全部单元12的单元(例如,每隔一个单元12或交替单元12)热连通。

[0105] 在一些实施例中,散热器48可以被放置在待放置在鳍片26上以成为被投影到Y-Z平面(例如,散热器48的面向或连接至鳍片26的侧面)上的热点40的中心或包围热点40的中心。TED 20可以被放置在散热器48上,使得被投影到Y-Z平面上的热点40的中心的空间/几何平均落在平行于或沿Z轴的线上并与TED 20的中心(或边缘)相交。被投影到Y-Z平面上的热点40的中心平均可以被加权。例如,已知或经设计比其它单元12在更热温度下工作的单元12将在确定被投影到Y-Z平面上的空间/几何平均时赋予更重的权重。基于被投影到Y-Z平面上的热点40的中心的空间/几何平均(可选地,加权),散热器48可以同样被放置在Y-Z平面中。因此,TED 20和/或散热器48的位置可以根据被投影到Y-Z平面上的热点40的中心的空间/几何平均在Y轴以及Z轴中进行调节。

[0106] 减少沿在所述热点或局部热生成40和TED 20之间的所述热路径的热损耗的另一方式是将具有增加的导热性的材料并入散热器/鳍片28中以促进至TED 20的热传递。例如,图8示出被并入铝散热器28中以促进从热点40至TED 20的热传递的铜带50(具有更高导热性)。由于成本和重量,由铜制作整个散热器28可能是昂贵的。不过,从经济角度来看以及从性能角度来看的优异配置,与铝散热器28组合的窄铜带50可能相对更容易接受。在一些实施例中,铜带50可以是如本文所讨论的没有另外的例如铝散热器/板放置在热点40上方的散热器28。同样,鳍片26可以是相对于例如铝鳍片26更短的(例如,在高度H或在Y轴中)铜带。图6中带有相对更短的散热器28和鳍片26的此类示例实施例用于圆柱形单元46。

[0107] 在一些实施例中,另外的封装选项专用于在单元12的相对侧面具有正电极和负电极18的单元(例如,通过高度H隔开的第一侧面42和第二侧面44)。这在图9中示出。在此情况下,单元12的热点或局部热生成40更接近单元12中的中心定位,或具体地,被定位在沿高度

H的中点的中心中。为了将从所述热点或局部热生成40到单元12的所述热路径或沿热路径31的线减到最小，TED 20的位置经调节沿在两个电极18之间等分单元12的高度H的中心线（例如，沿X轴）被定位在鳍片26上。在图9所示的实施例中，等分单元12的高度H的中心线基本上沿热路径31的线。

[0108] 在一些实施例中，如图10-图11所示，电极18沿平行于Y轴延伸的单元12的高度H放置。如图11所示，所述热点或局部热生成52被放置在相对于图4的实施例的热点40沿单元12的高度H进一步向下的在电极18之间。为了将从所述热点或局部热生成52到单元12的所述热路径或沿热路径31（例如，最短热路径）的线减到最小，TED 20的位置经调节沿Y轴或单元12的高度进一步向下被定位在鳍片26上。

[0109] 在一些实施例中，电池热管理系统包含电池组，其具有彼此电连接以提供单个功能性电池组的多个单元。在一些实施例中，电池的各个单元可以经由导电条或其他连接器串联和/或并联电连接在一起。电池组的单元可以以紧密接合的方式堆叠。在如图1B-图5和图8-图11所示的X-Y平面中的单元的侧面可以彼此面对堆叠。因此，此类布置提供沿厚度T的夹层配置（例如，单元12相对于单元12的其它侧面（诸如高度H和宽度W）的最短尺寸）。所述电池组可以包含壳体或其它支持结构（例如，电池壳体16）以形成在X-Y平面中的所述单元的侧面之间的紧密接合。在其它实施例中，单元12的其它侧面（例如，相对较长尺寸的侧面（W）或最长尺寸的侧面（H））可根据例如电极18的位置来堆叠。因此，在一些实施例中，BTMS 10可包含如本文所讨论的，直接放置在X-Y侧面中的热点40上方的TED 20而没有散热器28和/或鳍片26，这可以提供至热点40的最短可能的热路径而不干扰单元12的堆叠或物理阻碍电极18。换句话说，所述电池单元的堆叠配置可基于TED的期望位置来确定。这样，在与所述电池的侧面和所述TED的热连通是所期望的时，所述TED可直接放置在所述电池单元的侧面上而无需鳍片26和/或散热器28。

[0110] 在一些实施例中，所述电池热管理系统可以包含与电池的一或多个单元整合或连接（例如，实质性热连通）的一或多个热电装置。所述热电装置可以具有层压在陶瓷基板上的铜基板或任何其它合适的构造。在一些实施例中，每个热电装置的一端、侧面或一部分可以连接至串联连接的至少两个毗邻的单元或与其整合（实质性热连通）。在一些实施例中，至少一个单元不与至少一个TE装置实质性热连通或不与其连接。每个热电装置的另一端、侧面或一部分可以连接至、夹紧、粘合、键合、夹住或以其它方式附接至废热移除系统（例如，热传递装置）。所述热传递装置可以是例如液体管热交换器。在一些实施例中，一个热传递装置可以附接至每个热电装置或所有的TE装置。在其它实施例中，多个热传递装置可以附接至每个热电装置或与其实质性热连通。

[0111] 在一些示例实施例中，本文所述的热或电池热管理系统可以包含下列特征中的一或多个：

[0112] 1. 与热电装置热连通或经构造与热电装置热连通的至少一个电池单元，其中，从所述电池单元的热点到所述热电装置的热路径被减到最小。

[0113] 2. 包括袋状单元的电池单元。

[0114] 3. 包括棱形单元的电池单元。

[0115] 4. 包括圆柱形单元的电池单元。

[0116] 5. 与两个以上的热电装置或经构造与两个或两个以上的热电装置热连通的至少

一个电池单元,其中,从所述电池单元的热点到所述热电装置的热路径被减到最小。

[0117] 6. 与一个热电装置热连通或经构造与一个热电装置热连通的至少两个电池单元,其中,从所述电池单元的热点到所述热电装置的热路径被减到最小。

[0118] 7. TED,其包括经构造通过空气被冷却的废侧面。

[0119] 8. TED,其包括经构造通过或经由所述电池壳体被传导冷却的废侧面。

[0120] 9. 电池,其经构造被打开或与外部或环境空气热连通。

[0121] 10. 电池,其经构造相对于外部或环境空气被密封。

[0122] 11. 散热器,其包括沿所述单元的侧面放置的鳍片,以及附接至所述鳍片的至少一个TED。

[0123] 12. 散热器,其包括沿所述单元的相对侧面放置的两个鳍片,以及附接至每个鳍片的至少一个TED。

[0124] 可以设想出仍落入本发明范围的范围内的上述实施例的具体特征和方面的各种组合或子组合。此外,在本文中结合实施例的任何特定特征、方面、方法、性能、特性、质量、属性、要素等的公开可以用于本文阐述的所有其它实施例。因此,应当理解,所公开的实施例的各种特征和方面可以彼此合并或替换,以便形成本发明所公开的变化模式。因此应当明白,本文所公开的本发明的范围不应受上述的特定公开实施例所限制。而且,虽然本发明易于进行各种更改和替代形式,但是其特定示例已在绘图中示出并在本文详细描述。不过,应当理解,本发明并不局限于所公开的特定形式或方法,而是相反,本发明旨在覆盖落入附属权利要求和所述各种实施例的范围内的所有更改、等效物和替代物。本文公开的任何方法不需要以所引用的顺序来执行。本文所公开的方法包含由专业人员采取的某些行为;不过,它们也可以包含这些行为的任何第三方指令,无论是明确的还是暗示的。例如,诸如“悬挂线穿过衔铁的基部”的行为包含“命令悬挂线穿过衔铁的基部”。应当理解,此类示出的构造仅是示例,实际上,可以实施实现相同功能的许多其它架构。就概念意义而言,实现相同功能的部件的任何布置是有效“关联的”,使得实现所期望的功能。因此,本文的经组合实现特定功能的任何两个部件可以被看作彼此“相关联”,使得实现所期望的功能,而不管构造或中间部件。本文所公开的范围涵盖任何和所有重叠、子范围及其组合。诸如“最高至”、“至少”、“大于”、“小于”、“在...之间”等的措辞包含所引用的数值。在数值之前的术语,诸如本文所使用的“约”、“大约”和“大体上”包含所引用的数值,并且也表示接近执行期望功能或实现期望结果的声明量的量。例如,术语“约”、“大约”和“基本上”可指的是在声明量的小于10%内、小于5%内、小于1%内、小于0.1%内、以及小于0.01%内的量。如本文所使用的,在本文公开的实施例的特征之前的术语,诸如“约”、“大约”和“大体上”表示具有一些波动的特征,但仍然执行该特征的期望功能或实现期望的结果。

[0125] 至于本文所使用的任何复数和/或单数术语,本领域的技术人员可以在语境和/或应用恰当时,从复数转换为单数和/或从单数转换为复数。为了清楚起见,各种单数/复数置换可在本文中明确阐述。

[0126] 本领域的技术人员应当理解,一般来讲,本文所使用的术语一般旨在作为“开放性”术语(例如,术语“包含”应解释为“包含但不限于”,术语“具有”应解释为“至少具有”,术语“包含”应解释为“包含但不限于”等)。本领域的技术人员还应当理解,如果所引入的实施例表述的具体数值是预期的,则此类意图应在实施例中明确列出,并且在没有此类表述时,

就没有此类意图存在。例如,为帮助理解,本公开可包含使用引导短语“至少一个”和“一或多个”以介绍实施例的表述。不过,使用此类短语不应解释为暗示通过不定冠词“一”或“一个”介绍的实施例表述将包含此类所介绍的实施例表述的任何特定实施例限制在只包含一个此类表述的实施例,甚至在相同的实施例包含所述短语“一或多个”和“至少一个”以及不定冠词诸如“a”或“an”(例如,“一”和/或“一个”通常应当解释为意指“至少一个”和“一或多个”);同样适合使用用于介绍实施例表述的定冠词。此外,即使所介绍的实施例表述的具体数值被明确列出,但是,本领域的技术人员应当意识到此类表述通常应被解释为意指至少一个所列出的数值(例如,没有其他修饰语的裸表述,“两个表述”,通常意指至少两个表述或两个或更多个表述)。此外,在使用类似于“A、B和C等中的至少一个”的惯例的实例中,一般来讲,此类构造旨在本领域的技术人员应理解所述惯例(例如,“具有A、B和C中的至少一个的系统”将包含但不限于单独具有A、单独具有B、单独具有C、一起具有A和B、一起具有A和C、一起具有B和C和/或一起具有A、B和C等)。在使用类似于“A、B或C等中的至少一个”的惯例的实例中,一般来讲,此类构造旨在本领域的技术人员应理解所述惯例(例如,“具有A、B或C中的至少一个的系统”将包含但不限于单独具有A、单独具有B、单独具有C、一起具有A和B、一起具有A和C、一起具有B和C和/或一起具有A、B和C等)。本领域的技术人员还应当理解,表示两个或多个可选术语的几乎任何析取词和/或短语,无论是在说明书、实施例还是附图中,应该被理解为 设想包含所述术语中的一个、所述术语中的任一个或两个术语的可能性。例如,短语“A或B”将理解为包含“A”或“B”或“A和B”的可能性。

[0127] 虽然本发明的主题已根据某些实施例和某些示例性方法来描述,但是应当理解,所述主题的范围并不仅限于此。相反,本申请人旨在落入所公开的主题的范围内的对于本领域的技术人员来说是显而易见的本文公开的方法和材料的变化。

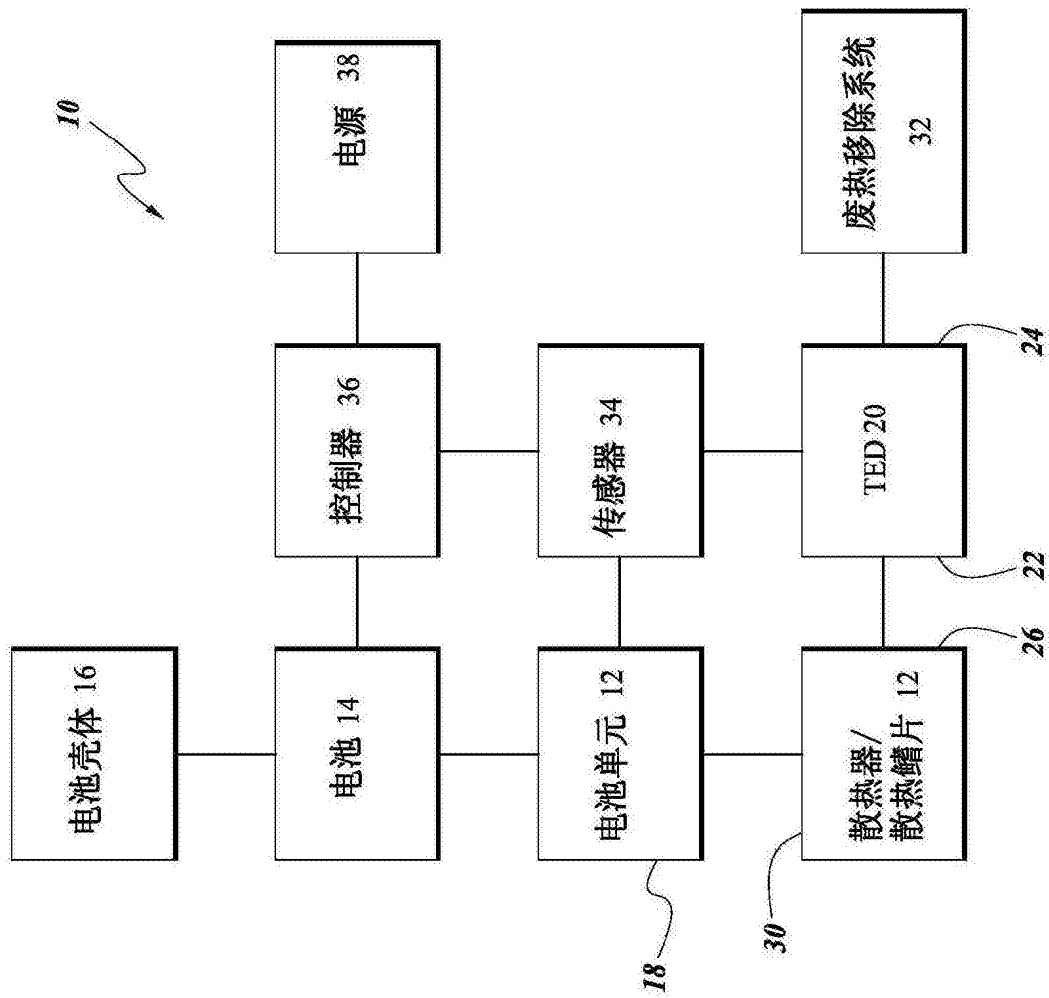


图1A

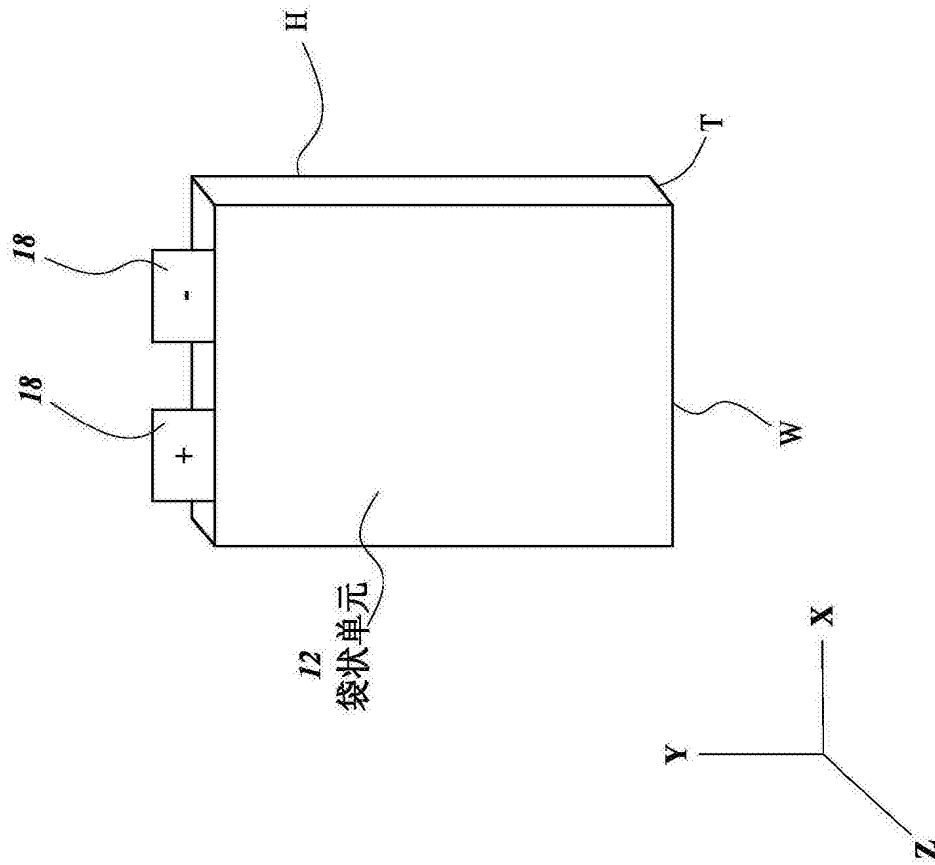
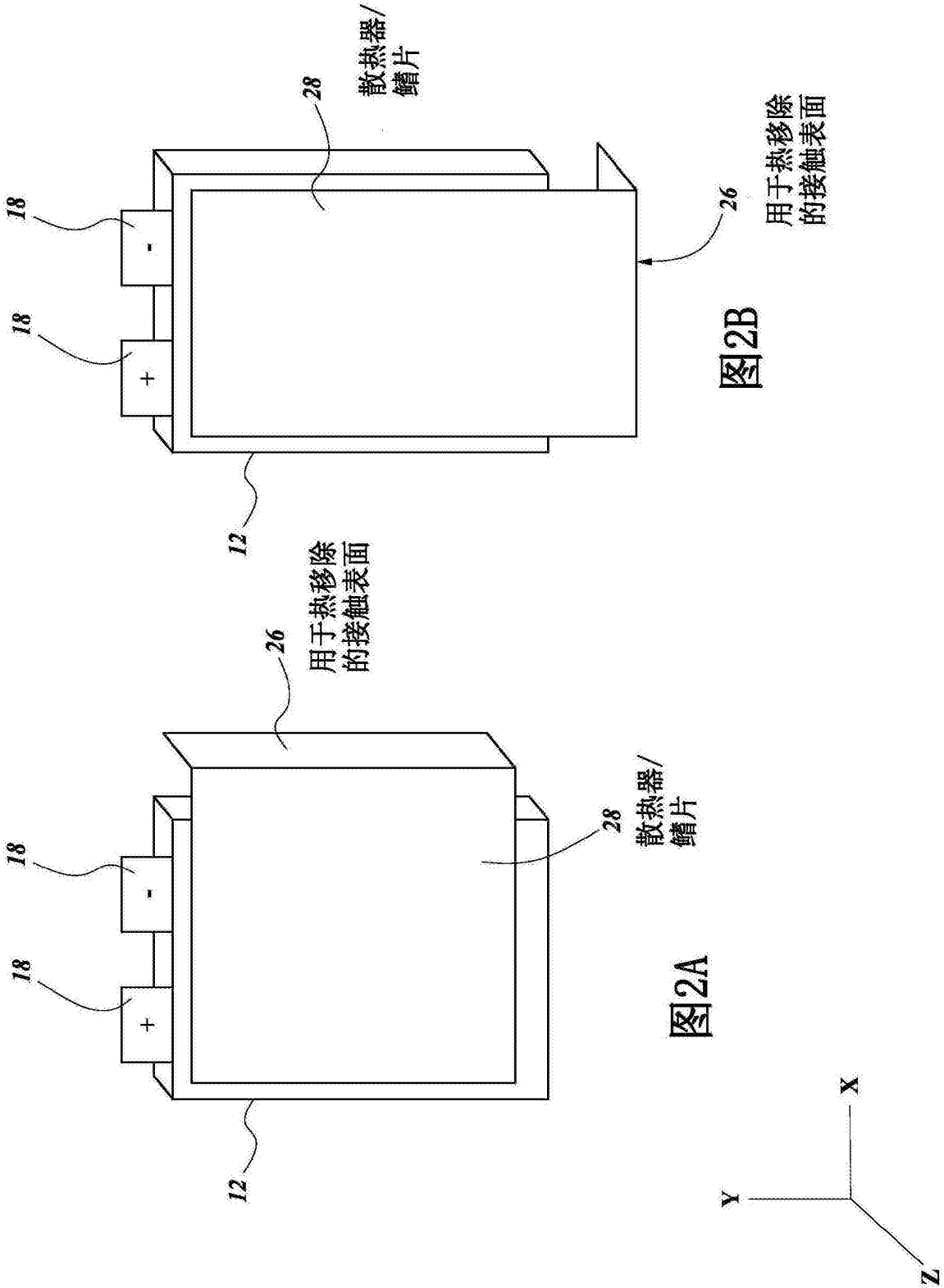


图1B



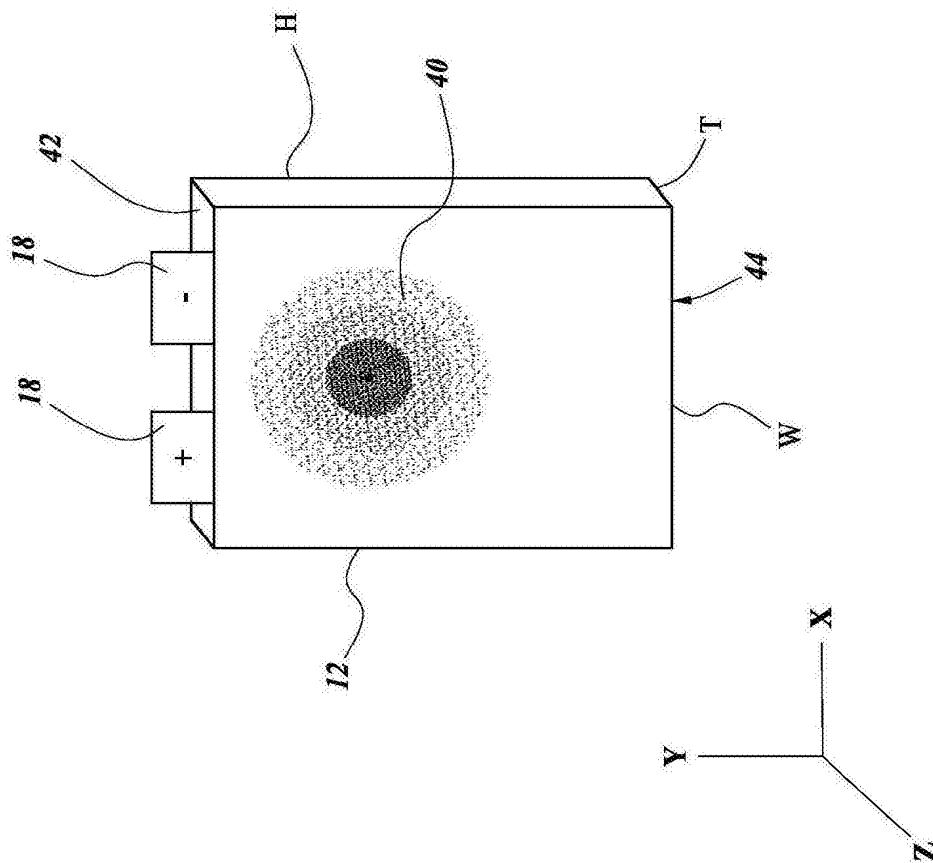
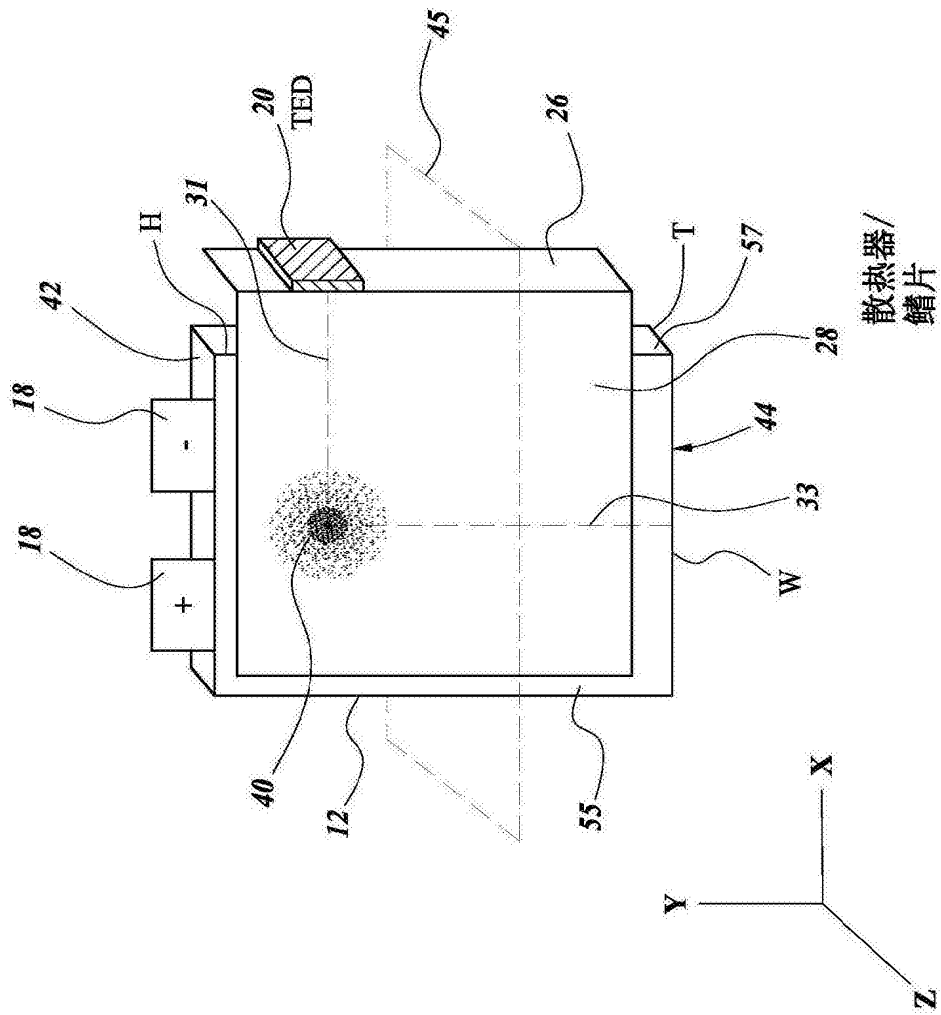


图3



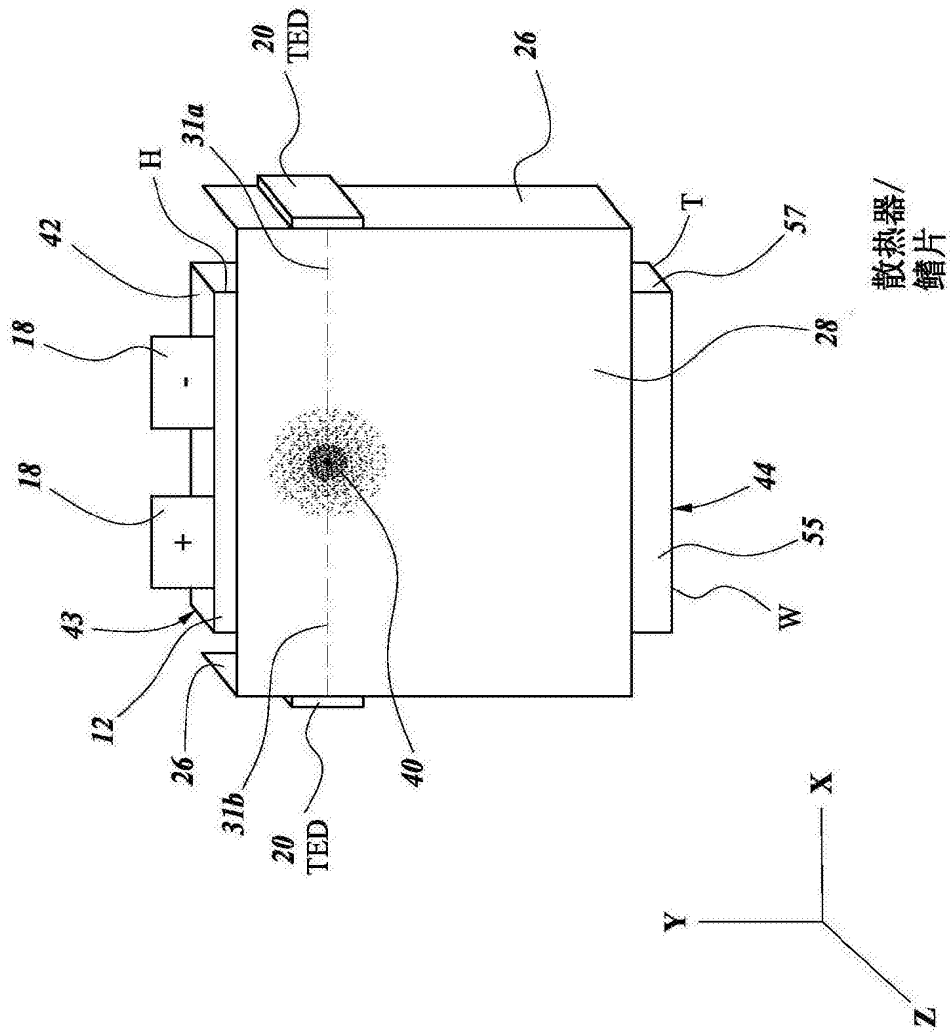


图5

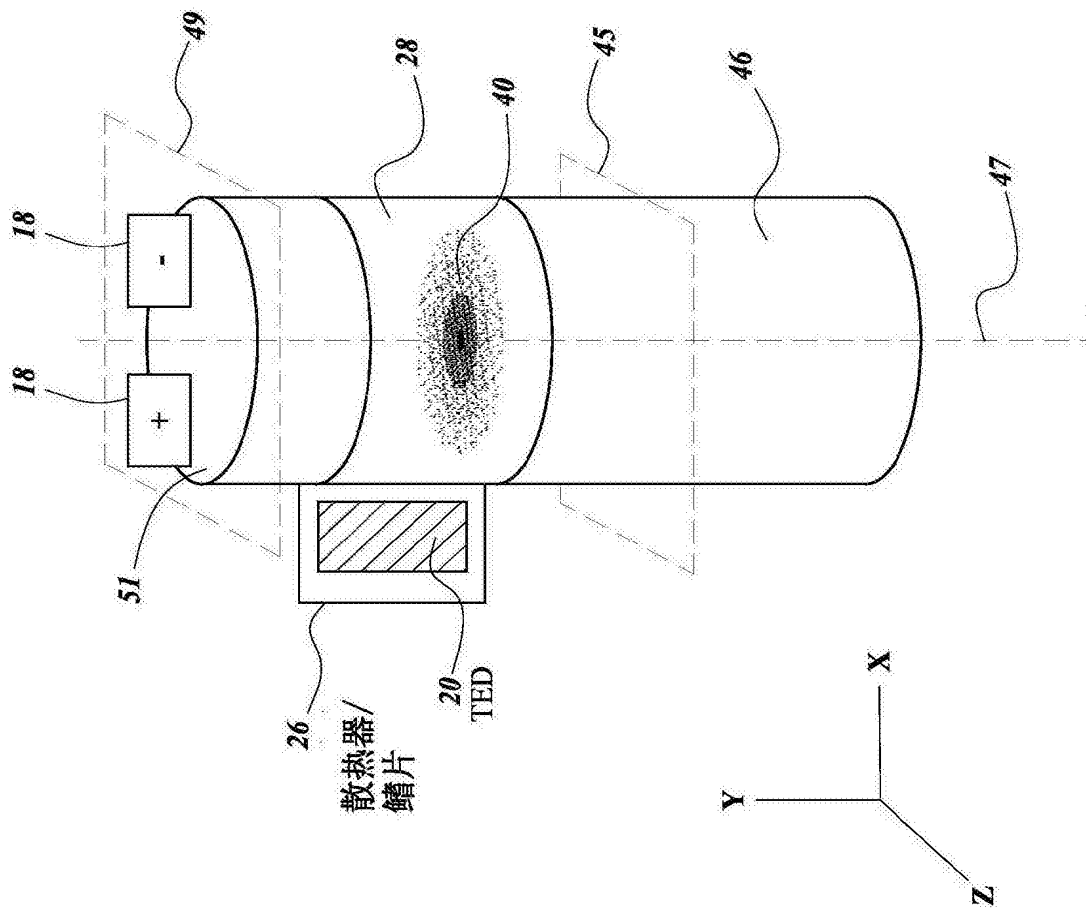


图6

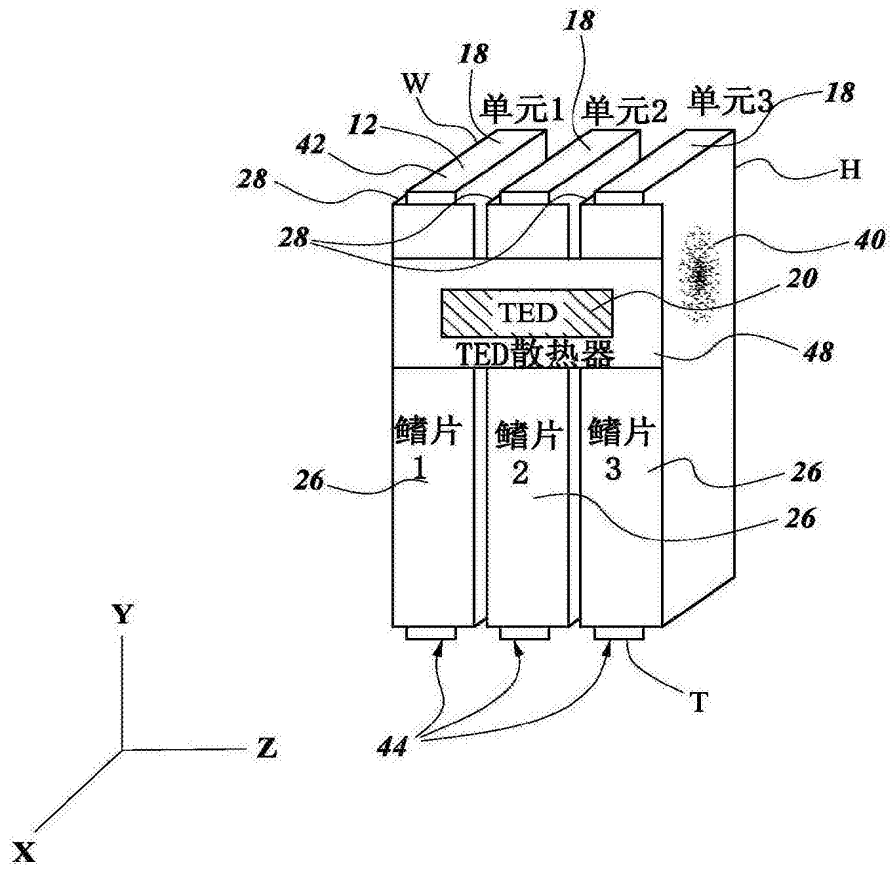


图7

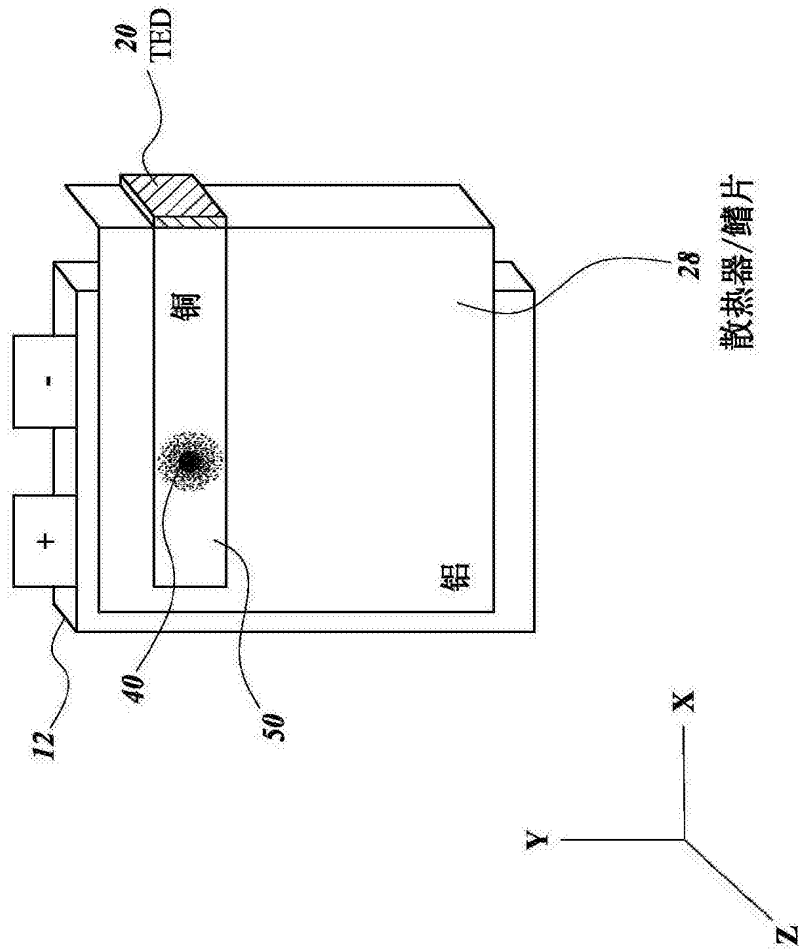


图8

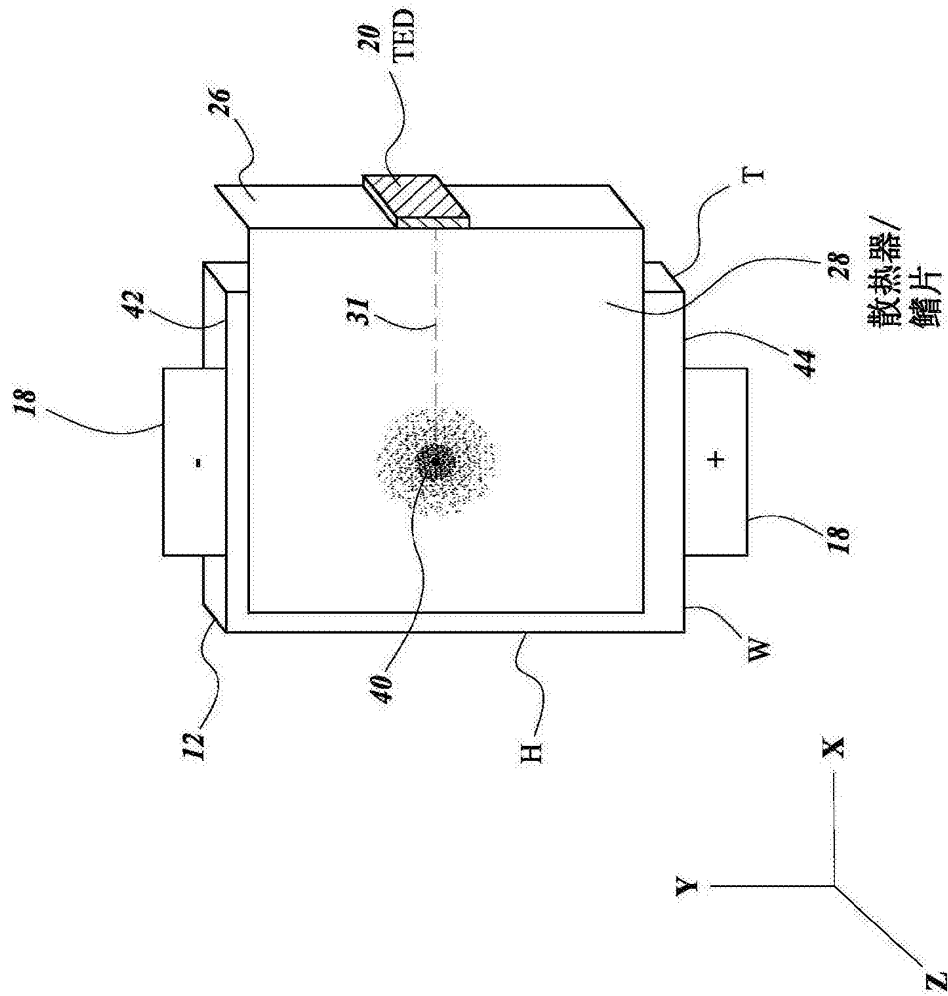


图9

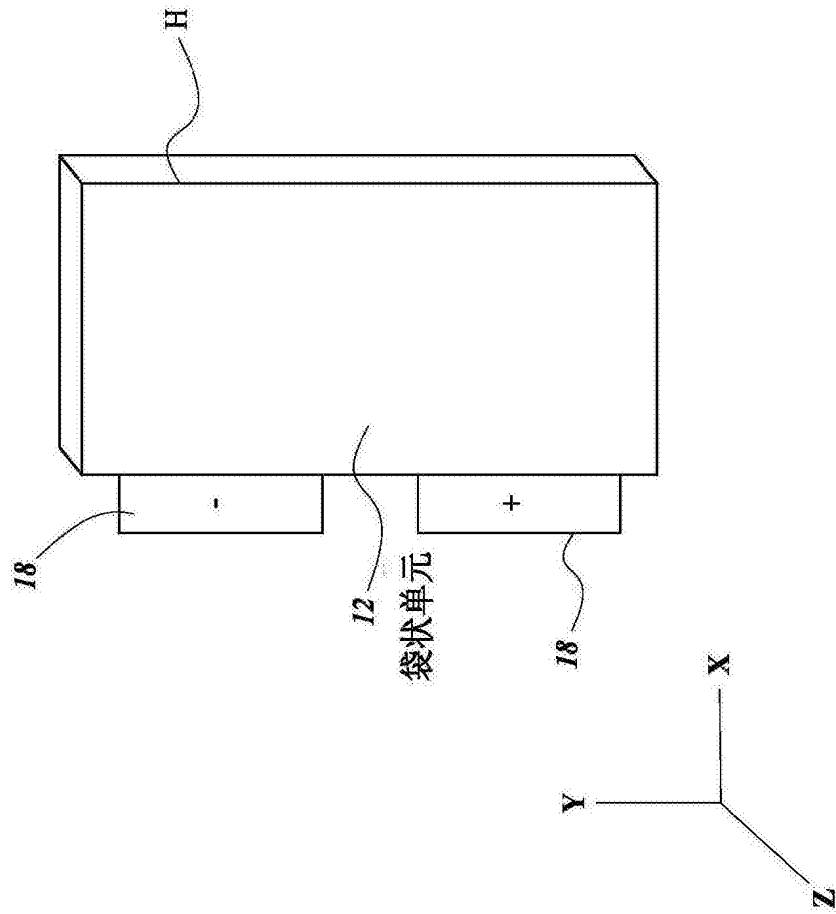


图10

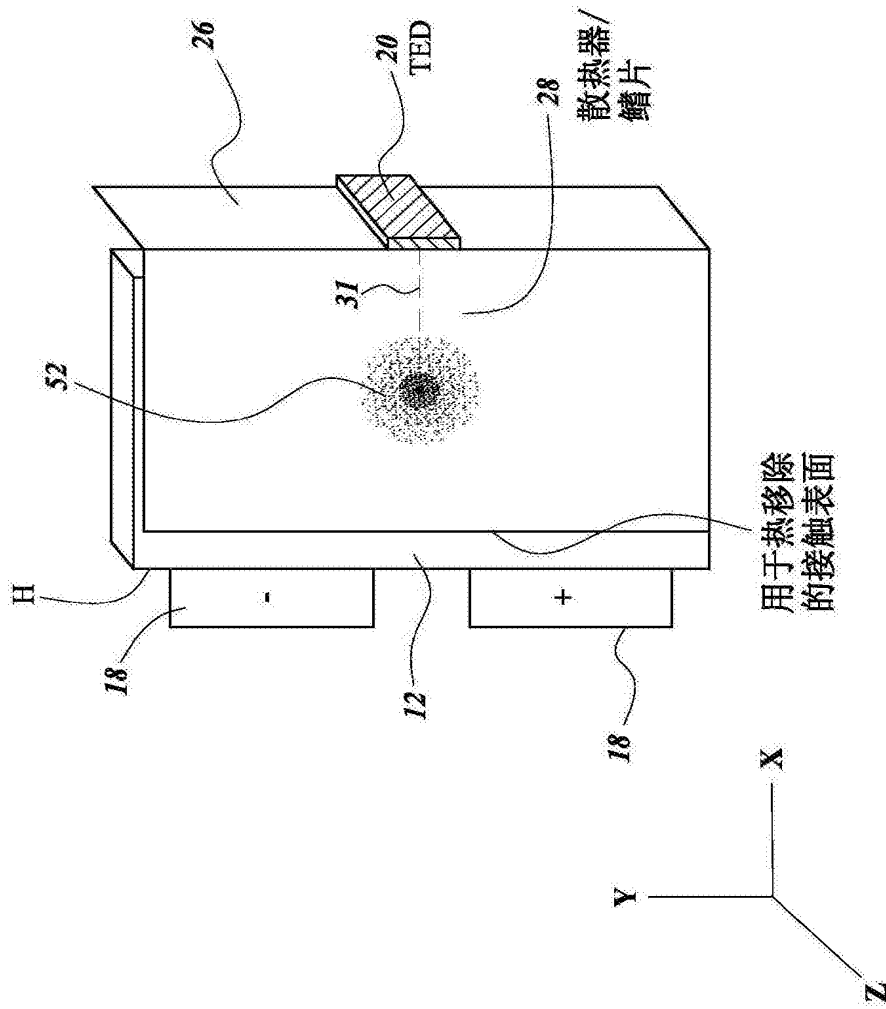


图11