



(12)发明专利申请

(10)申请公布号 CN 106058332 A

(43)申请公布日 2016. 10. 26

(21)申请号 201610224909.4

H01M 10/635(2014.01)

(22)申请日 2016.04.12

(30)优先权数据

14/687,476 2015.04.15 US

(71)申请人 福特全球技术公司

地址 美国密歇根州迪尔伯恩市

(72)发明人 阿尔瓦罗·玛西亚

布莱恩·约瑟夫·罗伯特

(74)专利代理机构 北京铭硕知识产权代理有限公司 11286

代理人 鲁恭诚 王秀君

(51)Int. Cl.

H01M 10/42(2006.01)

H01M 10/613(2014.01)

H01M 10/625(2014.01)

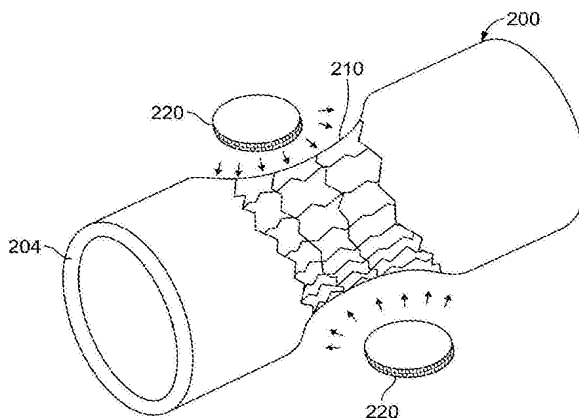
权利要求书2页 说明书9页 附图8页

(54)发明名称

用于牵引电池热管理系统的蠕动泵

(57)摘要

提供一种用于牵引电池热管理系统的蠕动泵。还提供包括电池单体阵列、管系统和发射器的电池总成。管系统可以输送用于与阵列热连通的冷却剂并且可以形成具有壁的通道，壁具有电介质或磁性微粒。发射器的位置可以接近壁并且配置用于选择性地输出对微粒施加压缩力的磁场、电场或电压以调节通道的横截面积来控制通过通道的冷却剂的流动。通道可以是基于树脂的柔性管。总成还可以包括传感器和控制器。控制器可以配置用于基于来自传感器的指示总成或系统的状况的信号而启用发射器。



1. 一种牵引电池总成,包含:
电池单体阵列;
管系统,所述管系统输送用于与所述阵列热连通的冷却剂并且形成具有包括磁性微粒的层的通道;以及
电磁体,所述电磁体的位置接近所述层并且配置用于选择性地输出磁场以对所述磁性微粒施加力以调节所述通道的横截面积以控制通过所述通道的所述冷却剂的流动。
2. 根据权利要求1所述的牵引电池总成,其中,所述通道包含基于树脂的柔性管并且所述层是至少部分地包围所述管的网状件。
3. 根据权利要求1所述的牵引电池总成,其中,所述通道的位置与所述阵列相邻并且与所述阵列热连通。
4. 根据权利要求1所述的牵引电池总成,进一步包含:
测量所述系统内流动的冷却剂的流率的传感器;以及
控制器,所述控制器与所述传感器和所述电磁体电气通信并且配置用于基于来自所述传感器的指示流动状况在预定流率范围之外的信号而启用所述电磁体以操纵至少一部分所述系统的冷却剂流率。
5. 根据权利要求1所述的牵引电池总成,进一步包含:
测量所述阵列的温度的传感器;以及
控制器,所述控制器与所述传感器和所述电磁体电气通信并且配置用于基于来自所述传感器的指示温度在预定阈值之上的信号而启用所述电磁体以操纵至少一部分所述系统的冷却剂流率。
6. 根据权利要求1所述的牵引电池总成,其中,所述电磁体设置在所述通道中的弯曲处以调节流过所述通道的冷却剂的流率。
7. 根据权利要求1所述的牵引电池总成,进一步包含与所述阵列热连通且具有输入和输出的导热盘,其中所述电磁体的位置与所述输入相邻并且配置用于调节流过所述输出的冷却剂的流率。
8. 一种电池总成,包含:
电池单体阵列;
输送用于与所述阵列热连通的冷却剂的并且形成具有壁的通道的管系统,所述壁具有电介质微粒;以及
发射器,所述发射器的位置接近所述壁并且配置用于选择性地输出电压或电场以对所述微粒施加介电性地驱动的压缩力以调节所述通道的横截面积以控制通过所述通道的所述冷却剂的流动。
9. 根据权利要求8所述的电池总成,其中,所述通道包含包括压电材料的基于树脂的柔性管,并且其中所述发射器输出移动所述压电材料的电压。
10. 一种车辆,包含:
牵引电池组;
提供用于冷却剂进入和离开所述电池组的路径并且包括管的管系统;
测量所述电池组和系统的状况的传感器;
设置在所述管上以形成蠕动泵的发射器;以及

控制系统,所述控制系统配置用于基于从所述传感器接收的信号而启用所述泵以调节一部分所述管的横截面积以影响流过所述管的冷却剂的流率。

用于牵引电池热管理系统的蠕动泵

技术领域

[0001] 本发明涉及用于车辆中使用的高压电池的热管理系统。

背景技术

[0002] 车辆(比如电池电动车辆(BEV)、插电式混合动力电动车辆(PHEV)、轻度混合动力电动车辆(MHEV)或重度混合动力电动车辆(FHEV))包含用作车辆的能量源的能量存储装置(比如高压(HV)电池)。HV电池可以包括辅助管理车辆性能和运转的部件和系统。HV电池可以包括在电池单体端子和互连器总线板(busbar)之间相互电连接的一个阵列或多个阵列的电池单体。HV电池及周围的环境可以包括辅助管理HV电池部件、系统和单个电池单体的温度的热管理系统。

发明内容

[0003] 一种车辆牵引电池总成包括电池单体阵列、管道系统和电磁体。管道系统输送用于与阵列热连通的冷却剂并且形成具有包括磁性微粒的层的通道。电磁体的位置接近该层并且配置用于选择性地输出磁场以对磁性微粒施加力以调节通道的横截面积来控制通过通道的冷却剂的流动。通道可以是基于树脂的柔性管并且层可以是至少部分地包围管的网状件。通道的位置可以与阵列相邻并且与其热连通。总成还可以包括传感器和控制器。传感器可以测量系统内流动的冷却剂的流率。控制器可以与传感器和电磁体电气通信。控制器可以配置用于基于来自传感器的指示流动状况在预定流率范围之外的信号而启用电磁体以操纵至少一部分系统的冷却剂流率。传感器可以测量阵列的温度。控制器可以配置用于基于来自传感器的指示温度在预定阈值之上的信号而启用电磁体以操纵至少一部分系统的冷却剂流率。电磁体可以设置在通道中的弯曲处以调节流过通道的冷却剂的流率。总成可以进一步包括与阵列热连通并且具有输入和输出的导热盘(thermal plate)。电磁体的位置可以与输入相邻并且配置用于调节流过输出的冷却剂的流率。

[0004] 一种电池总成包括电池单体阵列、管道系统和发射器。管道系统输送用于与阵列热连通的冷却剂并且形成具有壁的通道,壁具有电介质微粒。发射器的位置接近壁并且配置用于选择性地输出电压或电场以对该微粒施加介电性地驱动的压缩力来调节通道的横截面积来控制通过通道的冷却剂的流动。通道可以是包括压电材料的基于树脂的柔性管。发射器可以输出电压以移动压电材料。通道可以是包括具有电致收缩属性的材料的基于树脂的柔性管。发射器可以输出电场来移动具有电致收缩属性的材料。总成还可以包括传感器和控制器。传感器可以测量系统内流动的冷却剂的流率。控制器可以与传感器和发射器电气通信。控制器可以配置用于基于来自传感器的指示流动状况在预定流率范围之外的信号而启用发射器以操纵至少一部分系统的冷却剂流率。传感器可以测量阵列的温度。控制器可以配置用于基于来自传感器的指示温度在预定阈值之上的信号而启用发射器以操纵至少一部分系统的冷却剂流率。发射器可以设置在通道中的弯曲处以调节流过通道的冷却剂的流率。控制器可以配置用于在行驶循环(drive cycle)或车辆冷启动期间基于电池单

体的状况控制发射器。

[0005] 一种车辆包括牵引电池组、管道系统、发射器和控制系统。管系统提供用于冷却剂进入和离开电池组的路径并且包括管道。传感器测量电池组和系统的状况。发射器设置在管道处以形成蠕动泵。控制系统配置用于基于从传感器接收的信号而启用泵以调节一部分管道的横截面积来影响流过管道的冷却剂的流率。发射器可以是输出磁场的电磁体。发射器可以是电压发射器或磁场发射器。传感器可以配置用于测量至少一部分系统的流率或牵引电池组的温度。控制器可以进一步配置用于选择性地启用发射器以输出磁场或电场来促进与温度超过阈值的牵引电池组的电池单体相邻的这部分系统内的冷却剂的流动。控制器可以进一步配置用于选择性地启用发射器以输出磁场或电场来促进流率低于阈值的这部分系统内的冷却剂的流动。

[0006] 根据本发明的一个实施例,通道包含包括具有电致收缩属性的材料的基于树脂的柔性管道,并且其中发射器输出移动具有电致收缩属性的材料的电场。

[0007] 根据本发明的一个实施例,进一步包含:测量所述系统内流动的冷却剂的流率的传感器;以及控制器,控制器与传感器和发射器电气通信并且配置用于基于来自传感器的指示流动状况在预定流率范围之外的信号而启用发射器以操纵至少一部分系统的冷却剂流率。

[0008] 根据本发明的一个实施例,进一步包含:测量阵列的温度的传感器;以及控制器,控制器与传感器和发射器电气通信并且配置用于基于来自传感器的指示温度在预定阈值之上的信号而启用发射器以操纵至少一部分系统的冷却剂流率。

[0009] 根据本发明的一个实施例,发射器设置在通道中的弯曲处以调节流动通过通道的冷却剂的流率。

[0010] 根据本发明的一个实施例,进一步包含控制器,控制器电连接至发射器并且配置用于在车辆行驶循环或车辆冷启动期间基于电池单体的状况控制发射器。

附图说明

[0011] 图1是说明电池电动车辆的示意图;

[0012] 图2是用于牵引电池的一部分热管理系统的示例的立体图;

[0013] 图3是显示为处于第一配置的蠕动泵总成的一部分的示例的立体图;

[0014] 图4是图3中的蠕动泵总成的一部分显示为处于第二配置的立体图;

[0015] 图5是显示为处于第一配置的蠕动泵总成的一部分的示例的横截面的说明性平面图;

[0016] 图6是图5中的蠕动泵总成的一部分显示为处于第二配置的横截面的说明性平面图;

[0017] 图7是图5中的蠕动泵总成的一部分显示为处于第三配置的横截面的说明性平面图;

[0018] 图8是图5中的蠕动泵总成的一部分显示为处于第四配置的横截面的说明性平面图;

[0019] 图9是显示为处于第一配置的蠕动泵总成的一部分的示例的立体图;

[0020] 图10是图9中的蠕动泵总成的一部分显示为处于第二配置的立体图;

- [0021] 图11是显示为处于第一配置的蠕动泵总成的一部分的示例的横截面的说明性平面图；
- [0022] 图12是图11中的蠕动泵总成的一部分显示为处于第二配置的横截面的说明性平面图；
- [0023] 图13是图11中的蠕动泵总成的一部分显示为处于第三配置的横截面的说明性平面图；
- [0024] 图14是图11中的蠕动泵总成的一部分显示为处于第四配置的横截面的说明性平面图；
- [0025] 图15是说明包括蠕动泵总成的牵引电池组的一部分热管理系统的示意图；
- [0026] 图16是用于包括蠕动泵总成的牵引电池组的热管理系统的冷却通道的示例的说明性立体图。

具体实施方式

[0027] 本说明书描述了本发明的实施例。然而，应理解揭露的实施例仅为示例，其可以多种替代形式实施。附图无需按比例绘制；可放大或缩小一些特征以显示特定部件的细节。所以，此处揭露的具体结构和功能细节不应解释为限定，而仅为教导本领域技术人员以多种形式实施本发明实施例的代表性基础。本领域内的技术人员应理解，参考任一附图说明和描述的多个特征可以与一个或多个其它附图中说明的特征组合以形成未明确说明或描述的实施例。说明的组合特征提供用于典型应用的代表实施例。然而，与本发明的教导一致的特征的多种组合和变型可以根据需要用于特定应用或实施。

[0028] 图1描述了插电式混合动力电动车辆(PHEV)的示例的示意图。车辆12可以包含机械连接至混合动力传动系统16的一个或更多个电机14。电机14能作为马达或发电机运转。此外，混合动力传动系统16机械连接至发动机18。混合动力传动系统16还机械连接至机械连接至车轮22的驱动轴20。当发动机18打开或关闭时电机14能提供推进和减速。电机14还可以用作发电机并且通过回收在摩擦制动系统中通常将作为热量损失的能量而可以提供燃料经济性益处。由于在特定状况下可以电动模式或混合动力模式运转车辆12以减小车辆12的总体燃料消耗，电机14还可以提供减小的污染排放。

[0029] 牵引电池或电池组24存储并且提供电机14或车辆12的其它部件可以使用的能量。牵引电池24通常从牵引电池24内的一个或更多个电池单体阵列(有时称为电池单体堆)提供高压直流(DC)输出。高压DC输出还可以转换为用于应用(比如车辆停止/启动)的低压DC输出。电池单体阵列可以包括一个或更多个电池单体。牵引电池24可以通过一个或更多个接触器(未显示)电连接至一个或更多个电力电子(power electronic)模块26。一个或更多个接触器可以在打开时分离牵引电池24和其它部件并且在闭合时连接牵引电池24至其它部件。电力电子模块26还电连接至电机14并且能在牵引电池24和电机14之间提供双向传输电能。例如，典型的牵引电池24可以提供直流(DC)电压而电机14可能需要三相交流(AC)电压运转。电力电子模块26可以将DC电压转换为电机14需要的三相AC电压。在再生模式中，电力电子模块26可以将来自用作发电机的电机14的三相AC电流转换为牵引电池24需要的DC电压。本说明书中的描述同样可以应用到纯电动车辆或其它混合动力车辆。对于纯电动车辆，混合动力传动系统16可以是连接至电机14的变速箱并且可以没有发动机18。

[0030] 牵引电池24除了提供用于推进的能量之外,还可以提供用于其它车辆电气系统的能量。典型的系统可以包括将牵引电池24的高压DC输出转换为与其它车辆负载兼容的低压DC供电的DC/DC转换器模块28。其它高压负载(比如压缩器和电加热器)可以直接连接至高压而不需要使用DC/DC转换器模块28。在典型的车辆中,低压系统电连接至辅助电池30(例如12V电池)。

[0031] 电池电子控制模块(BECM)33可以与牵引电池24通信。BECM 33可以用作用于牵引电池24的控制器并且还可以包括管理每个电池单体的温度和荷电状态的电子监视系统。牵引电池24可以具有温度传感器31,比如热敏电阻或其它的温度仪表。温度传感器31可以与BECM 33通信以提供关于牵引电池24的温度数据。温度传感器31还可以位于牵引电池24内电池单体上或附近。还可以预想可以使用一个以上的温度传感器31监视电池单体的温度。

[0032] 例如,车辆12可以是通过外部电源36再充电牵引电池24的电动车辆,比如PHEV、FHEV、MHEV或BEV。外部电源36可以是至电源插座的连接。外部电源36可以电连接至电动车辆供电设备(EVSE)38。EVSE 38可以提供调整和管理电源36和车辆12之间的电能传输的电路和控制。外部电源36可以提供DC或AC电功率至EVSE 38。EVSE 38可以具有用于插进车辆12的充电端口34的充电连接器40。充电端口34可以是配置用于从EVSE 38传输电力至车辆12的任何类型的端口。充电端口34可以电连接至充电器或车载电力转换模块32。电力转换模块32可以调节从EVSE 38提供的电力以提供至牵引电池24的适合的电压和电流水平。电力转换模块32可以与EVSE 38交互以协调至车辆12的电力输送。EVSE连接器40可以具有与充电端口34的对应插孔(recess)匹配的针头。

[0033] 讨论的多个部件可以具有控制和监视部件的运转的一个或更多个关联的控制器。控制器可以经由串联总线(例如控制器局域网(CAN))或经由分离的导线来通信。

[0034] 电池单体(比如方形电池)可以包括将存储的化学能转换为电能的电化学电池。方形电池可以包括壳体、正极(阴极)和负极(阳极)。电解质可以允许离子在放电期间在阳极和阴极之间移动并且随后在再充电期间返回。电极可以允许电流流出单体用于车辆的使用。当以具有多个电池单体的阵列设置时,每个电池单体的电极可以与彼此相邻的相反电极(正极和负极)对齐并且总线板可以辅助多个电池单体之间便于串联连接。还可以并联设置电池单体使得类似的电极(正极和正极或者负极和负极)彼此相邻。例如,两个电池单体可以设置为正极彼此相邻,而随后的两个单体可以设置成负极彼此相邻。在该示例中,总线板可以接触所有四个单体的电极。可以使用液体热管理系统、空气热管理系统或本技术领域已知的其它方法加热和/或冷却牵引电池24。

[0035] 可以使用液体热管理系统、空气热管理系统或本技术领域已知的其它方法加热和/或冷却牵引电池24。在液体热管理系统的一个示例中并且现在参考图2,牵引电池24可以包括显示为通过热管理系统来加热和/或冷却的导热盘90所支持的电池单体阵列88。电池单体阵列88可以包括彼此相邻设置的多个电池单体92和结构支持部件。DC/DC转换器模块28和/或BECM 33在特定工况下也可能需要冷却和/或加热。导热盘91可以支持DC/DC转换器模块28和BECM 33并且辅助其热管理。例如,DC/DC转换器模块28在电压转换期间可能产生可能需要驱散的热量。可替代地,导热盘90和91可以彼此流体连通以共享共用的流体输入端口和共用的输出端口。

[0036] 在一个示例中,电池单体阵列88可以安装至导热盘90使得每个电池单体92的仅一

个表面与导热盘90接触。在车辆运转期间导热盘90和单个电池单体92可以在彼此之间传输热量以辅助管理电池单体92的热调整(thermal conditioning)。一致的导热流体分配和高的传热能力是两个导热盘90用于提供电池单体阵列88内电池单体92和周围的其它部件的有效热管理的考虑。由于导热盘90和导热流体之间经由传导和对流传热,导热流体流场的表面积对于有效传热(去除热量以及较冷温度时加热电池单体92两者)很重要。例如,充电和放电电池单体产生如果不去除则可能消极地影响电池单体阵列88的性能和寿命的热量。可替代地,当电池单体阵列经历较冷的温度时导热盘90也可以提供热量至电池单体阵列88。

[0037] 导热盘90可以包括通过导热盘90分配导热流体的一个或多个通道93和/或腔。例如,导热盘90可以包括可以与通道93连用于提供和循环导热流体的输入端口94和输出端口96。输入端口94和输出端口96相对于电池单体阵列88的定位可以变化。例如并且如图2显示的,输入端口94和输出端口96可以相对于电池单体阵列88设置在中央。输入端口94和输出端口96也可以设置在电池单体阵列88的侧面。可替代地,导热盘90可以形成与输入端口94和输出端口96连通的用于提供且循环导热流体的腔(未显示)。导热盘91可以包括输送和去除导热流体的输入端口95和输出端口97。可选地,可以分别在电池单体阵列88和/或DC/DC转换器模块28和BECM 33下面的导热盘90和/或91应用一层热界面(thermal interface)材料(未显示)。该层热界面材料可以通过在电池单体92和导热盘90之间填充例如空隙和/或空气间隙来改善电池单体阵列88和导热盘90之间的传热。热界面材料还可以提供电池单体阵列88和导热盘90之间的电绝缘。电池托盘98可以支持导热盘90、导热盘91、电池单体阵列88和其它部件。电池托盘98可以包括容纳导热盘的一个或多个凹陷。

[0038] 不同的电池组配置可以用于处理包括封装约束和功率要求的个体车辆变量。电池单体阵列88可以包含在盖或壳体(未显示)内以保护和围住电池单体阵列88和周围的其它部件,比如DC/DC转换器模块28和BECM 33。例如,电池单体阵列88可以位于包括车辆的前排座椅下面、后排座椅下面或后排座椅后面的多个不同位置。然而,可以预想电池单体阵列88可以位于车辆12中任何适当的位置。

[0039] HV电池系统的运转从HV电池系统内电池单体的一致温度状况受益。液体冷却系统通常通过一个泵使用闭合回路泵送冷却剂通过该系统。随着冷却剂流过该系统并且从电池单体汲取热量,冷却剂聚集热量并且可以创建系统的多个梯度的温度。此外,由于系统内冷却剂路径的还可能影响温度梯度的多个弯曲和/或不规则形状,冷却剂流动模式可能受到干扰。由于通电车辆在运转期间电池单体的不同温度,HV电池系统的电池单体可能寿命不同。寿命差异可能导致HV电池系统和通电车辆的性能劣化。

[0040] 蠕动泵是HV电池系统可以使用以影响系统内冷却剂的流动来辅助管理其热状况并且遏制性能劣化的正排量泵的示例。例如,蠕动泵可以基于交替管或软管的压缩和放松来移动其中的流体。在机械驱动的蠕动泵的一个示例中,滚轮可以旋转并且沿管或软管的长度移动以压缩沿长度的部分。在另一个示例中,具有凸轮的转子可以位于管或软管的弯曲处。随着转子旋转,受到凸轮的冲击的这部分管或软管被压缩并且可以被挤压关闭。凸轮经过之后随着管或软管返回至它的自然状态,流体被引导移动通过系统。这个过程可以称为蠕动。

[0041] 图3和图4显示了蠕动泵总成的一部分的示例,其中可以使用磁场输出驱动用于HV

电池系统的热管理系统的冷却通道(此处整体上称为冷却通道200)的蠕动。冷却通道200可以具有多种形式和形状,比如管状形状。冷却通道200在图3中显示为处于第一配置或自然状态而冷却通道200的一部分在图4中显示为处于第二位置或压缩状态。冷却通道200可以是输送用于与电池单体阵列热连通的冷却剂的管系统的部件并且可以形成用于冷却剂的流动路径。蠕动泵总成适于使用的冷却剂的示例包括乙二醇、水、矿物油和合成油。冷却通道200可以包括易于机械致动的微粒,比如磁性微粒。微粒可以遍布分散、分散在冷却通道200的选择的部分或者包括在固定至冷却通道200的部件中。

[0042] 例如,冷却通道200可以包括层204。层204可以是包含基于树脂的柔性材料(比如聚丙烯)的柔性层。在该示例中,具有磁性微粒的网状件210可以至少部分地包围或覆盖冷却通道200的至少一部分。具有可以适用于网状件210的磁性微粒的材料示例包括磁性钢和磁铁。蠕动泵总成可以包括位于冷却通道200附近输出磁场的一个或多个电磁体。例如,一对电磁体220可以设置为接近冷却通道200并且使得来自电磁体220的磁场输出可以影响网状件210的磁性微粒。电磁体220可以设置在冷却通道200的一侧或者以适合特定封装约束的其它配置设置。控制器(未显示)可以与电磁体220电气通信并且可以配置为控制其运转。

[0043] 例如,图3中电磁体220显示为停用并且冷却通道200处于自然状态。图4中电磁体220启用并且发射磁场以对网状件210中的磁性微粒施加力(通过箭头表示)。来自电磁体220的磁场影响磁性微粒以移动和压缩柔性层204以调节通过冷却通道200形成的冷却剂流动路径的横截面积。从而可以通过电磁体220的启用和停用的多个序列来控制流过冷却通道200的冷却剂的流率。

[0044] 控制器还可以配置为与一个或多个传感器一起运转。蠕动泵系统可以包括温度传感器(未显示)和/或流率传感器(未显示)。控制器可以与传感器电气通信以响应于例如一个或多个电池单体的温度或冷却剂流率在预定阈值之外而基于来自传感器的信号启用电磁体200中的一个或两个以适当地调节冷却剂的流率。

[0045] 在冷却剂通道200中加入这种类型的蠕动泵送移动还可以提供涉及冷却剂流动的额外控制选择。例如,具有可移动壁的冷却剂通道的分配系统可以通过在管系统的不同位置局部地且动态地操纵冷却剂流动来影响冷却剂移动。可移动的壁可以位于几何形状负面地影响冷却剂流动的这部分冷却剂流动路径处,比如冷却通道中的弯曲或拐角处。

[0046] 图5到图8显示蠕动泵总成的一部分的另一个示例,其中可以使用磁场输出驱动用于HV电池系统的热管理系统的冷却通道(此处整体上称为冷却通道300)的蠕动。在该示例中,冷却通道300显示为设置在第一组电磁体320、第二组电磁体324和第三组电磁体328之间。冷却通道300可以具有多种形式和形状,比如管状形状。冷却通道300在图5中显示为处于第一配置或自然状态。冷却通道300的一部分在图6到图8中显示为处于压缩状态。冷却通道300可以是输送用于与电池单体阵列热连通的冷却剂的管系统的部件并且可以形成用于冷却剂的流动路径。蠕动泵总成适于使用的冷却剂的示例包括乙二醇、水、矿物油和合成油。冷却通道300可以包括遍布分散在层304中的、分散在冷却通道300的选择的部分或者包括在固定至冷却通道300的部件中的磁性微粒。层304可以是包含基于树脂的柔性材料(比如聚丙烯)的柔性层。图5到图8中层304包括的磁性微粒通过X表示,然而可以预想磁性微粒的多个配置。具有可以适用于层304的磁性微粒的材料示例包括磁性钢和磁铁。

[0047] 这几组电磁体可以控制的序列运转以在冷却通道300的不同部分处施加磁场。控制器(未显示)可以与这几组电磁体电气通信并且可以配置用于控制其运转。控制器可以序列地启用这几组电磁体以实施其中冷却通道300的横截面积沿冷却通道300的长度或部分压缩和膨胀的蠕动泵送移动。

[0048] 例如,在图5中第一组电磁体320、第二组电磁体324和第三组电磁体328显示为停用并且冷却通道300显示为处于正常状态。尺寸331代表跨越处于自然状态的冷却通道300的长度并且可以代表冷却通道300是圆柱形管形状的配置的冷却通道300的直径。在图6中,第一组电磁体320显示为启用并且由于磁场向经受磁场的磁体微粒施加力(通过箭头表示)使得冷却通道300接近第一组电磁体320的部分显示为被压缩。尺寸333代表跨越冷却通道300压缩部分的长度。尺寸333可以代表冷却通道是圆柱形管形状的配置的冷却通道300的直径。尺寸333小于尺寸331。这样,来自电磁体320的磁场影响磁性微粒以移动和压缩柔性层304以调节冷却通道300形成的冷却剂路径的横截面积。

[0049] 在图7中,第二组电磁体324显示为启用并且由于磁场向经受磁场的磁性微粒施加力使得冷却通道300接近第二组电磁体324的部分显示为被压缩。在图8中,第三组电磁体328显示为启用并且由于磁场向经受磁场的磁性微粒施加力使得冷却通道300接近第三组电磁体328的部分显示为被压缩。这几组电磁体的后续启用压缩并且随后释放冷却通道300的部分以促进沿冷却通道300的蠕动。从而可以通过启用和停用这几组电磁体的多个序列来控制流过冷却通道300的冷却剂的流率。

[0050] 控制器还可以配置用于运转一个或多个传感器。蠕动泵系统可以包括传感器350。传感器350可以是流率传感器。在另一个示例中,电池单体可以设置监视其温度状况的温度传感器(未显示)。控制器可以与传感器350电气通信以基于从其接收的信号选择性地启用这几组电磁体。响应于接受的信号,控制器可以通过控制这几组电磁体的运转而适当地调节冷却通道300内冷却剂的流率。

[0051] 图9和图10显示蠕动泵总成的一部分的示例,其中可以使用磁场输出驱动用于HV电池系统的热管理系统的具有电致收缩材料的冷却通道(此处整体上称为冷却通道400)的蠕动。冷却通道400可以具有多种形式和形状,比如管状形状。在图9中冷却通道400显示为处于第一配置或自然状态而在图10中冷却通道400的一部分显示为处于第二位置或压缩状态。冷却通道400可以是输送用于与电池单体阵列热连通的冷却剂的管系统的部件并且可以形成用于冷却剂的流动路径。蠕动泵总成适于使用的冷却剂的示例包括乙二醇、水、矿物油和合成油。冷却通道400可以包括遍布分散在冷却通道400中的、分散在冷却通道400的选择的部分或者包括在固定至冷却通道400的部件中的电介质微粒。适用的电致收缩材料的示例包括铈镁酸铅。

[0052] 例如,冷却通道400可以包括层404。层404是可以包含基于树脂的柔性材料(比如聚丙烯)的柔性层。蠕动泵总成可以包括位于冷却通道400附近输出电场的的一个或多个发射器(比如电场发射器)。例如,一对发射器420可以设置为接近冷却通道400并且使得来自发射器420的电场可以影响层404的电介质微粒。发射器420可以设置在冷却通道400的一侧或者以适合特定封装约束的其它配置设置。控制器(未显示)可以与发射器420电气通信并且可以配置为控制其运转。

[0053] 例如,图9中发射器420显示为停用并且冷却通道400处于自然状态。图10中发射器

420显示为启用并且从而发射电场以向层404中的电致收缩材料施加力(通过箭头表示)。来自发射器420的电场影响电致收缩材料以移动和压缩柔性层404以调节通过冷却通道400形成的冷却剂流动路径的横截面积。从而可以通过发射器420的启用和停用的多个序列来控制流过冷却通道400的冷却剂的流率。

[0054] 控制器还可以配置用于与一个或更多个传感器一起运转。蠕动泵系统可以包括温度传感器(未显示)和/或流率传感器(未显示)。控制器可以与传感器电气通信以基于来自传感器的信号启用发射器420中的一者或两者以响应于例如一个或更多个电池单体的温度或冷却剂流率在预定阈值之外而适当地调节冷却剂的流率。

[0055] 在冷却剂通道400中加入这种类型的蠕动泵送移动还可以提供涉及冷却剂流动的额外控制选择。例如,具有可移动壁的冷却剂通道的分配系统可以通过在管系统的不同位置局部地且动态地操纵冷却剂流动来影响冷却剂移动。可移动的壁可以位于几何形状负面地影响冷却剂流动的这部分冷却剂流动路径处,比如冷却通道中的弯曲或拐角处。

[0056] 图11到图14显示蠕动泵总成的一部分的另一个示例,其中可以使用电压输出驱动用于HV电池系统的热管理系统的具有压电材料的冷却通道(此处整体上称为冷却通道500)的蠕动。在该示例中,冷却通道500显示为设置在第一组发射器520、第二组发射器524和第三组发射器528之间。冷却通道500可以具有多种形式和形状,比如管状形状。在图11中冷却通道500显示为处于第一配置或自然状态。在图12到图14中冷却通道500的一部分显示为处于压缩状态。冷却通道500可以是输送用于与电池单体阵列热连通的冷却剂的管系统的部件并且可以形成用于冷却剂的流动路径。蠕动泵总成适于使用的冷却剂的示例包括乙二醇、水、矿物油和合成油。层504可以是包含基于树脂的柔性材料(比如聚丙烯)的柔性层。适用于冷却通道500的压电材料的示例包括石英、锆钛酸铅和钛酸钡。

[0057] 这几组发射器可以控制的序列运转以在冷却通道500的不同部分处施加电压。控制器(未显示)可以与这几组发射器电气通信并且可以配置用于控制其运转。控制器可以序列启用这几组发射器以实施其中冷却通道500的横截面积沿冷却通道500的长度或部分压缩和膨胀的蠕动泵送移动。

[0058] 例如,在图11中第一组发射器520、第二组发射器524和第三组发射器528显示为停用并且冷却通道500显示为处于正常状态。尺寸531代表跨越处于自然状态的冷却通道500的长度并且可以代表冷却通道500是圆柱形管形状的配置的冷却通道500的直径。在图12中,第一组发射器520显示为启用并且由于电压向经受电压的电解质微粒施加力(通过箭头表示)使得冷却通道500接近第一组发射器520的部分显示为被压缩。尺寸533代表跨越冷却通道500压缩部分的长度。尺寸533可以代表冷却通道是圆柱形管形状的配置的冷却通道500的直径。这样,来自发射器520的电压影响压电材料以移动和压缩柔性层504以调节冷却通道500形成的冷却剂路径的横截面积。

[0059] 在图13中,第二组发射器524显示为启用并且由于电压向经受电压的压电材料施加力使得冷却通道500接近第二组发射器524的部分显示为被压缩。在图14中,第三组发射器528显示为启用并且由于电压向经受电压的压电材料施加力使得冷却通道500接近第三组发射器528的部分显示为被压缩。这几组发射器的连续启用压缩并且随后释放冷却通道500的部分以促进沿冷却通道500的蠕动。从而可以通过启用和停用这几组发射器的多个序列来控制流过冷却通道500的冷却剂的流率。

[0060] 控制器还可以配置与一个或多个传感器一起运转。蠕动泵系统可以包括传感器550。传感器550可以是流率传感器。在另一个示例中,电池单体可以设置监视其温度状况的温度传感器(未显示)。控制器可以与传感器550电气通信以基于从其接收的信号选择性地启用这几组电发射器。响应于接受的信号,控制器可以通过控制这几组发射器的运转而适当地调节冷却通道500内冷却剂的流率。

[0061] 图15和图16显示蠕动泵总成可以在HV电池系统内运转的位置的示例。图15显示此处整体上称为系统600的HV电池系统的一部分的示例。系统600可以包括电池组602、蠕动泵总成604、输入冷却通道606、输出冷却通道608和泵610。蠕动泵总成604可以补充泵610的运转或者可以取代泵610的使用。例如,蠕动泵总成604可以设置在输入冷却通道606上并且与电池组602相邻以调节流动至输出冷却通道608的冷却剂的流率。例如,蠕动泵总成604可以增加流过电池组602的冷却剂的流率以辅助冷却可能高于预定温度阈值的电池组602的电池单体。

[0062] 图16显示可以与HV电池系统一起运转的蠕动泵总成的示例,此处整体上称为蠕动泵总成630。蠕动泵总成630可以设置在导热盘634内并且设置在冷却通道636上。在该示例中,蠕动泵总成630位于冷却通道636的弯曲处。管系统的弯曲可能干扰冷却剂的流率。运转弯曲处的蠕动泵总成630可以通过调节流过冷却通道636的弯曲处的冷却剂的流率来最小化或者消除由弯曲导致的流率干扰。虽然冷却通道636的弯曲在该示例中显示为U形,可以预想蠕动泵630可以设置在HV电池系统的管系统内的各种类型的弯曲、曲面或其它这样的弯曲处。

[0063] 本发明的上述系统和泵总成还可以在车辆运转、行驶循环和冷机起动运转期间通过基于测量的状况来选择性地启用系统或泵总成以补偿温度或流动波动而改善电池组热管理。当车辆关闭时上述系统和总成还可以在充电运转期间使用用于系统或泵总成的充电站的电力来改善电池组热管理。

[0064] 虽然上文描述了多个实施例,但是并不意味着这些实施例描述了权利要求包含的所有可能的形式。说明书中使用的词语为描述性词语而非限定,并且应理解不脱离本发明的精神和范围可以作出各种改变。如上所述,可以组合多个实施例的特征以形成本发明没有明确描述或说明的进一步的实施例。尽管多个实施例就一个或多个期望特性来说可能已经被描述为提供优点或相较于其他实施例或现有技术应用更为优选,本领域技术人员应该认识到,取决于具体应用和实施,为了达到期望的整体系统属性可以对一个或多个特征或特性妥协。这些属性可包括但不限于:可销售性、外观、一致性、强度、消费者可接受性、可靠度、精度等。因此,在一个或多个特性上相对于其他实施例或现有技术应用描述为不令人满意的实施例也未超出本发明的范围,并且这些实施例可以满足特定应用。

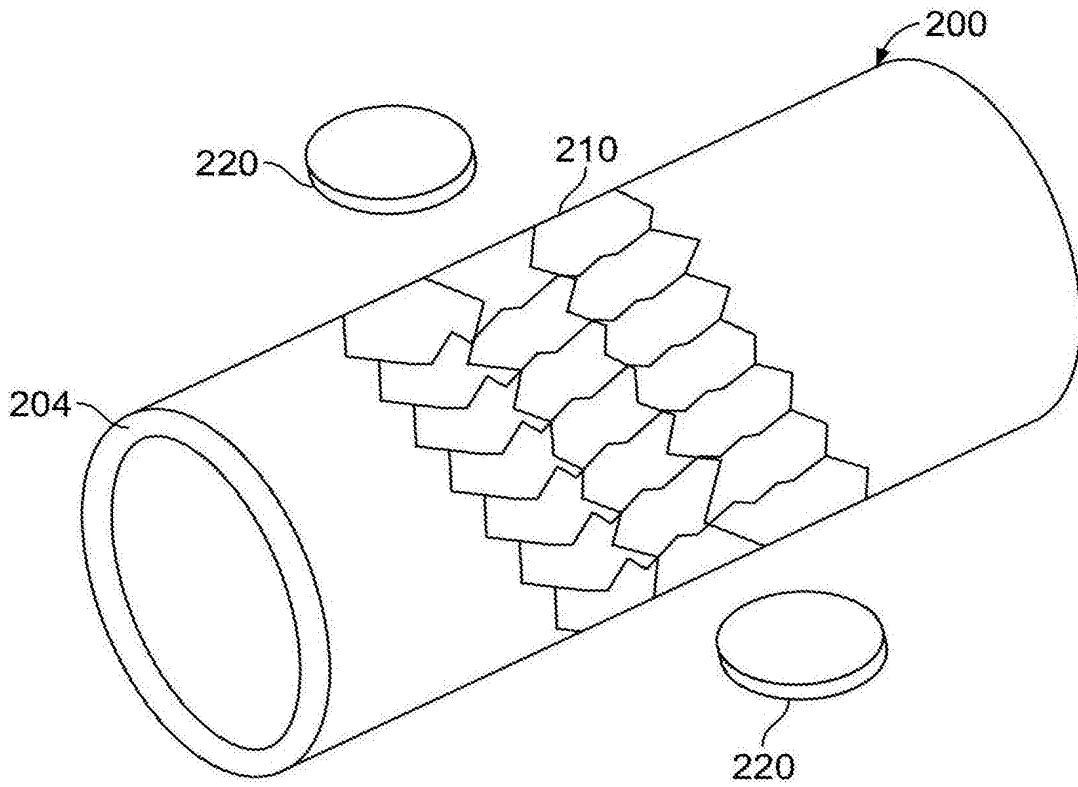


图3

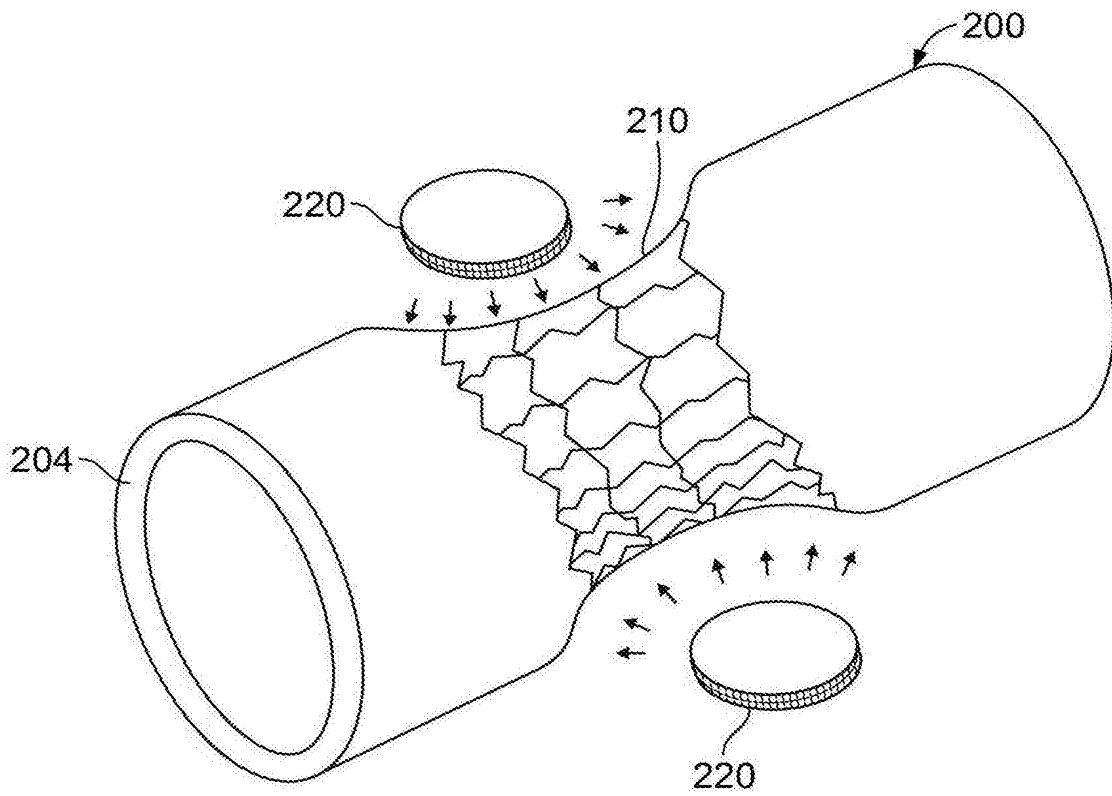


图4

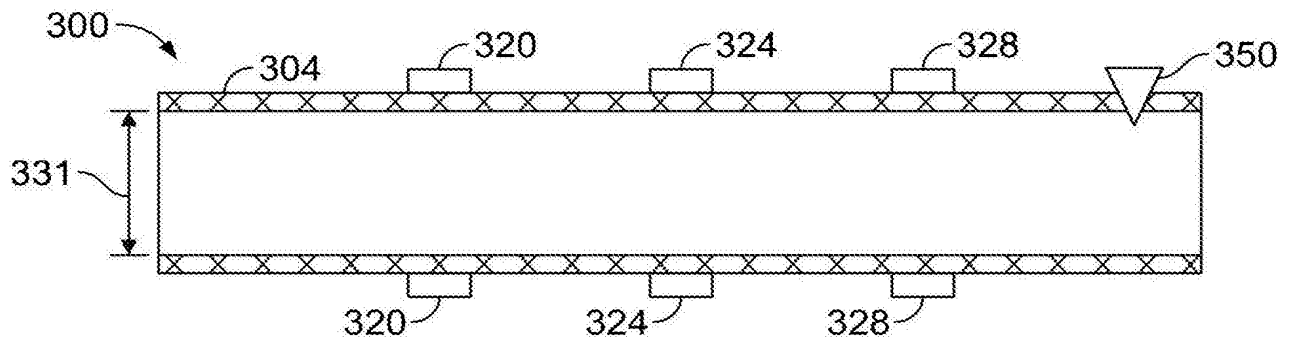


图5

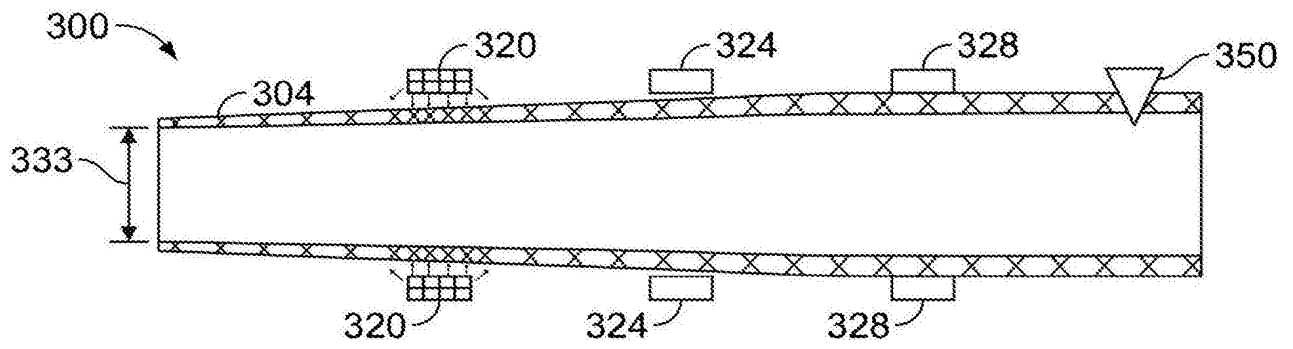


图6

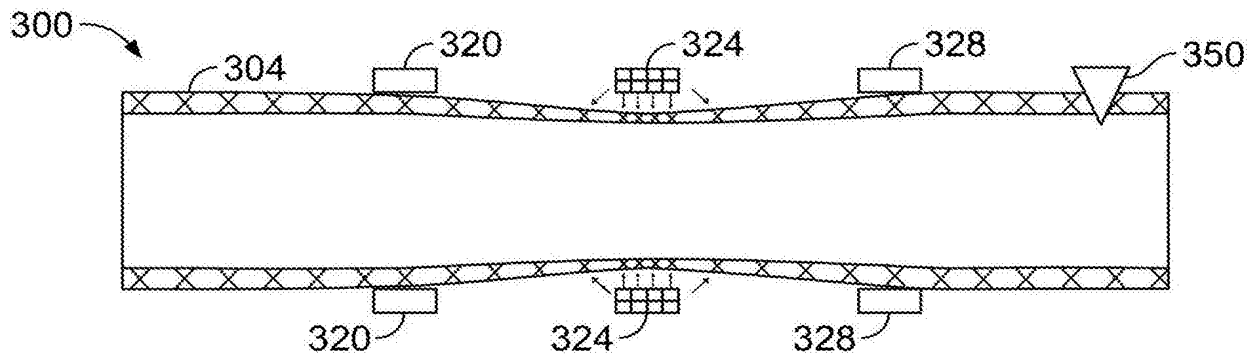


图7

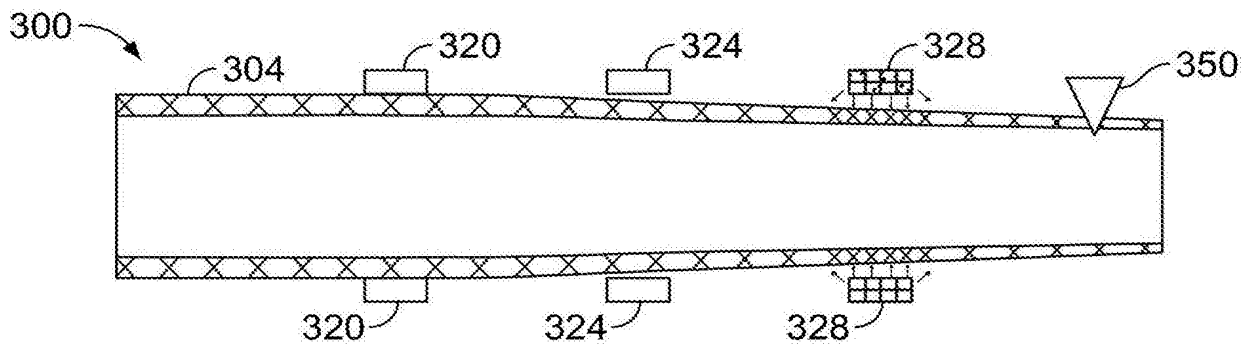


图8

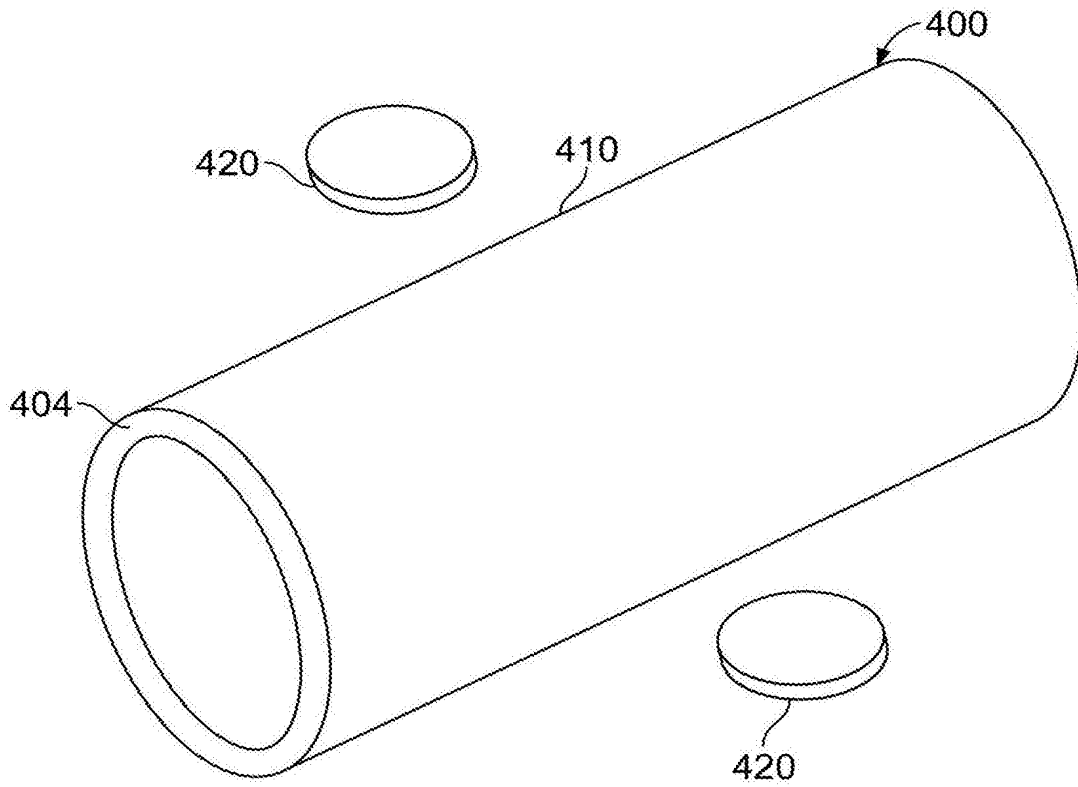


图9

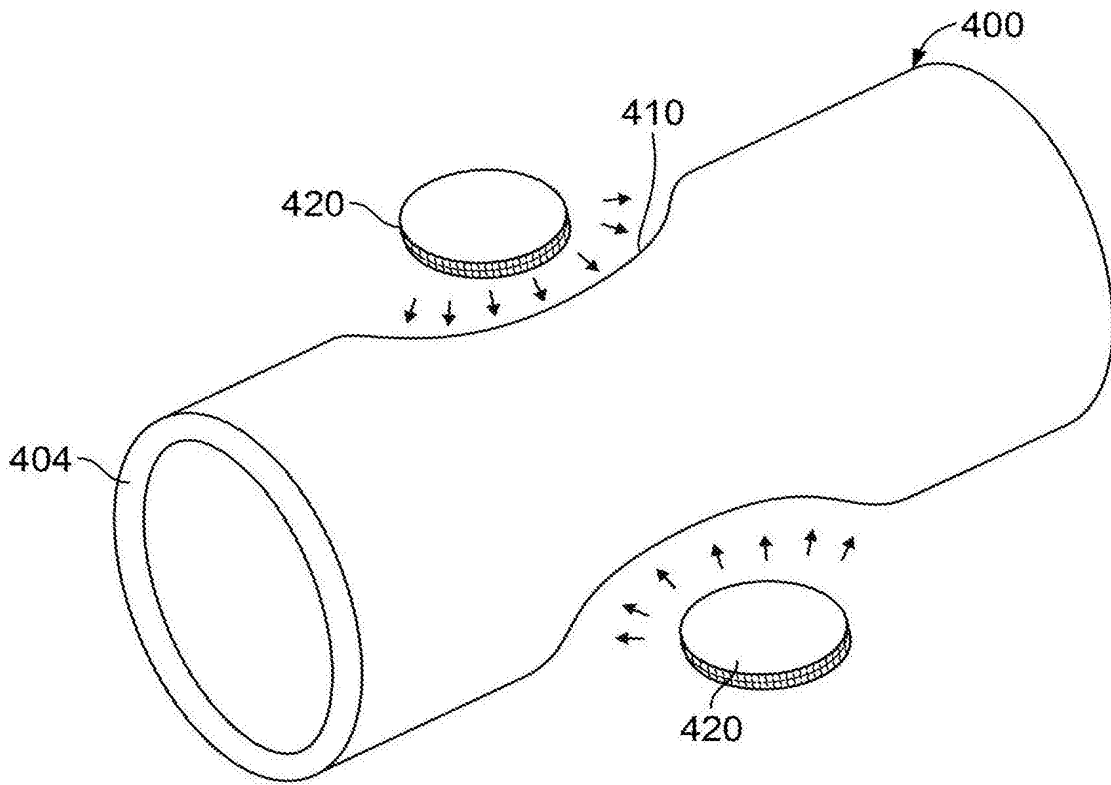


图10

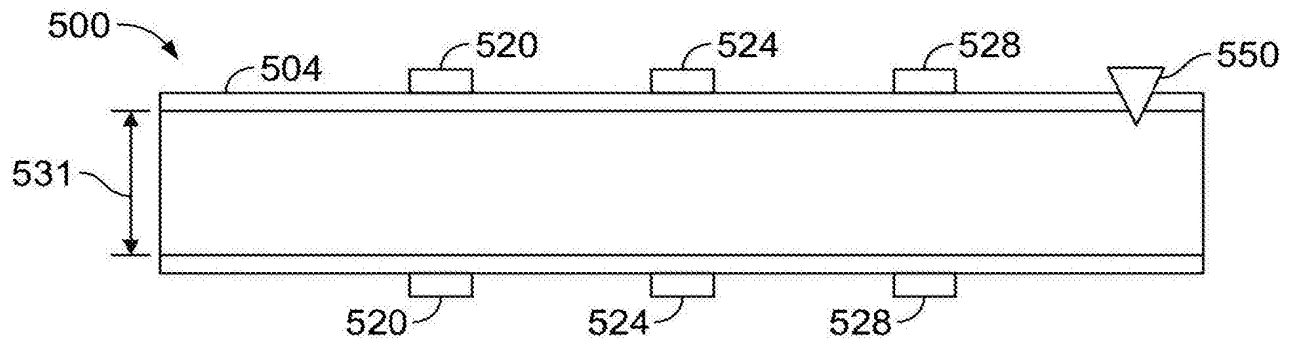


图11

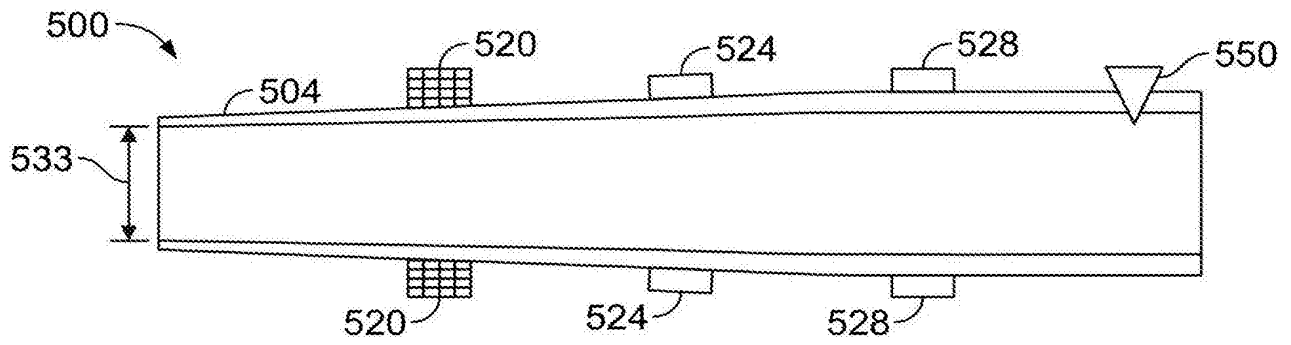


图12

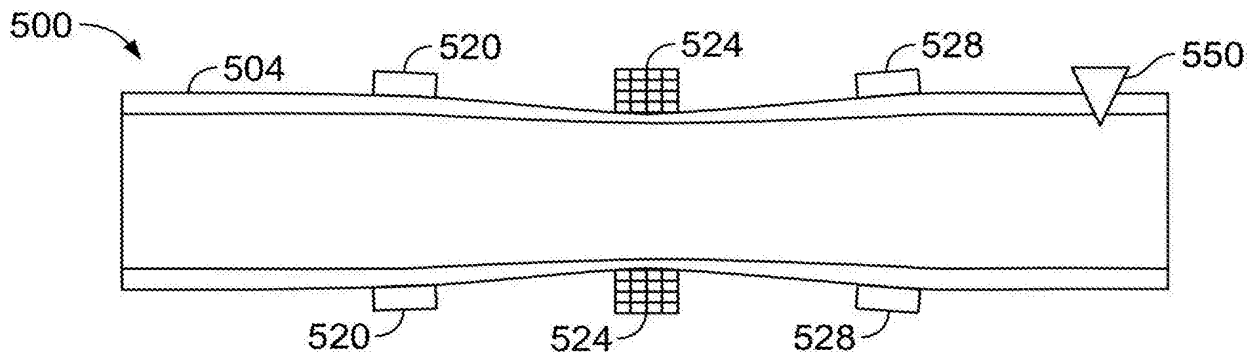


图13

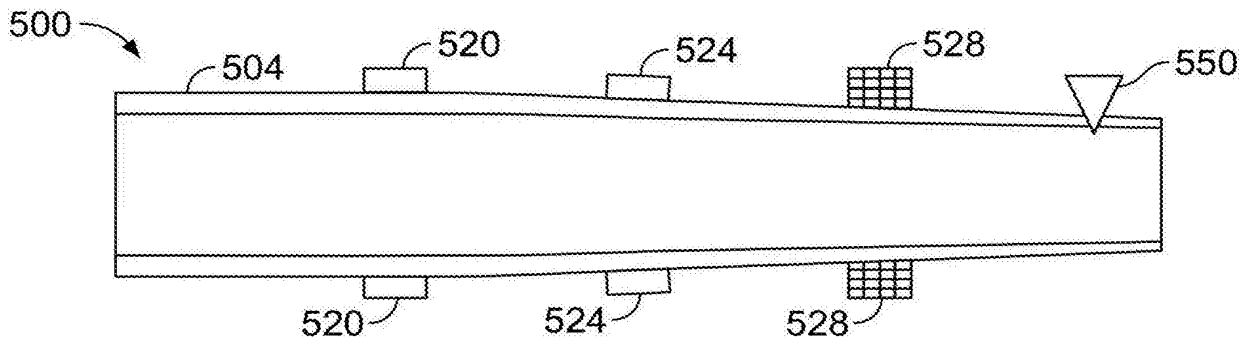


图14

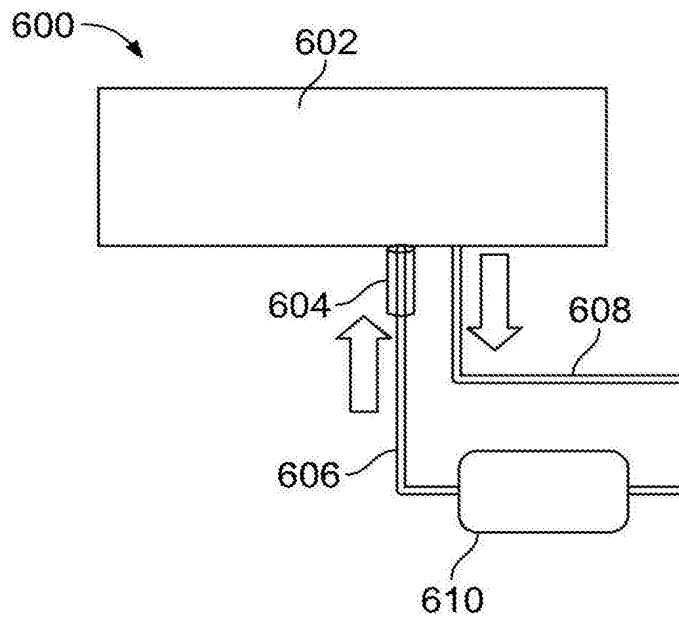


图15

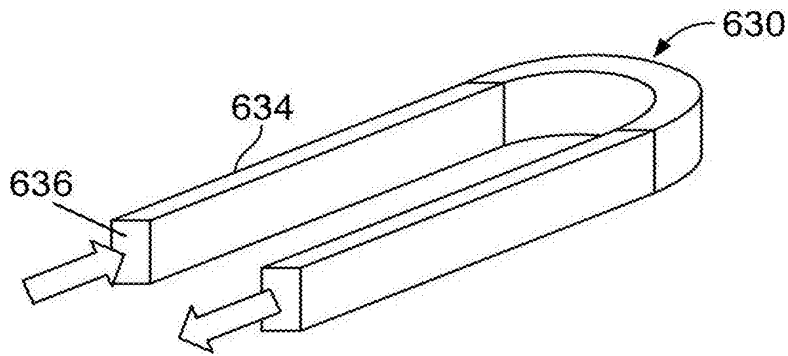


图16