



(12)发明专利申请

(10)申请公布号 CN 106067575 A

(43)申请公布日 2016. 11. 02

(21)申请号 201610604033.6

(22)申请日 2016.07.28

(71)申请人 深圳市伊诺动力科技有限公司
地址 528399 广东省深圳市南山区西丽湖路4227号九祥岭新工业区2栋106

(72)发明人 王超 郭沫清 吴厚毅

(74)专利代理机构 佛山市名诚专利商标事务所
(普通合伙) 44293

代理人 卢志文

(51)Int. Cl.

H01M 10/613(2014.01)

H01M 10/625(2014.01)

H01M 10/637(2014.01)

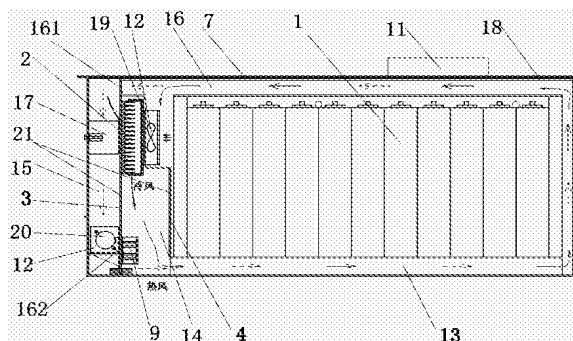
权利要求书1页 说明书4页 附图7页

(54)发明名称

一种动力锂电池组热管理控制装置

(57)摘要

本发明涉及动力锂电池组热管理控制装置。它包括电池管理系统和电池箱体,所述电池箱体内设有温度传感器、锂电池组、制冷组件、加热组件、风机组件以及气流循环通道,所述电池管理系统分别与锂电池组、制冷组件、加热组件、风机组件、温度传感器电性连接,所述锂电池组、制冷组件、加热组件、风机组件设于气流循环通道内。本发明通过电池管理系统和温度传感器对动力电池箱内温度环境进行检测,再根据温度异常情况发出降温或升温指令,启动加热组件或制冷组件进行温度控制,使电池箱体内温度达到规定范围,确保外界温度对锂电池组影响因素减少到最小,让锂电池组的系统性能达到最佳状态的动力锂电池组温度控制装置。



1. 一种动力锂电池组热管理控制装置,包括电池管理系统(11)和电池箱体(7),电池管理系统(11)设于电池箱体(7)上,所述电池箱体(7)内设有温度传感器(10)、锂电池组(1)、制冷组件(2)、加热组件(9)、风机组件(12)以及气流循环通道(13),所述电池管理系统(11)分别与锂电池组(1)、制冷组件(2)、加热组件(9)、风机组件(12)、温度传感器(10)电性连接,所述锂电池组(1)、制冷组件(2)、加热组件(9)、风机组件(12)设于气流循环通道(13)内。

2. 根据权利要求1所述动力锂电池组热管理控制装置,其特征是,所述制冷组件(2)是半导体制冷组件(17)。

3. 根据权利要求1或2所述动力锂电池组热管理控制装置,其特征是,所述加热组件(9)是PTC加热器。

4. 根据权利要求3所述动力锂电池组热管理控制装置,其特征是,所述半导体制冷组件(17)包括半导体制冷片(171)、制冷金属块(172)和导热金属块(173),所述制冷金属块(172)贴设于半导体制冷片(171)的制冷面上,所述导热金属块(173)贴设于半导体制冷片(171)的发热面上。

5. 根据权利要求4所述动力锂电池组热管理控制装置,其特征是,所述电池箱体(7)内设有隔板(21),所述电池箱体(7)被隔板(21)分隔成制冷腔(14)、制热腔(15)、以及气流循环腔(16),所述气流循环腔(16)的出口和进口分别与制冷腔(14)的进口和出口连通,所述气流循环腔(16)的出口和进口分别与制热腔(15)进口和出口连通,以构成气流循环通道(13)。

6. 根据权利要求5所述动力锂电池组热管理控制装置,其特征是,所述锂电池组(1)设于气流循环腔(16)内,所述加热组件(9)设于制热腔(15)内,所述制冷金属块(172)设于制冷腔(14)内,所述导热金属块(173)位于制热腔(15)内并贴设于电池箱体(7)的内壁。

7. 根据权利要求5所述动力锂电池组热管理控制装置,其特征是,所述锂电池组(1)悬置于电池箱体(7)内,所述锂电池组(1)的顶部、底部、后部分别与电池箱体(7)对应的内壁相离设置,以构成气流循环通道(13)。

8. 根据权利要求2所述动力锂电池组热管理控制装置,其特征是,所述温度传感器(10)均匀分布于气流循环腔(16)内。

9. 根据权利要求5所述动力锂电池组热管理控制装置,其特征是,所述电池箱体(7)的内壁设有保温材料(18)。

10. 根据权利要求6所述动力锂电池组热管理控制装置,其特征是,所述风机组件(12)包括制冷循环风机(19)和制热循环风机(20),所述制冷循环风机(19)设于制冷腔(14)内,所述制热循环风机(20)设于制热腔(15)内。

一种动力锂电池组热管理控制装置

技术领域

[0001] 本发明涉及动力锂电池组技术领域,特别涉及一种动力锂电池组热管理控制装置。

背景技术

[0002] 新能源纯电动汽车使用越来越普及,而动力电池、电机及电控就是纯电动汽车的心脏;其中的动力电池集成组使用效果的好坏,除了与制造单位的品质有关外,还与使用电池的外部环境有关,比如环境温度因素等。

[0003] 动力锂电池具有能量密度高等优点所以被广泛推广使用,但也有弊端,如温度的高低温对性能影响很大,当温度在05℃以下不能充电,所以电动汽车无法在北方冬季使用,环境温度经常在0℃以下,严重影响充电效果;而在南方炎热的夏季使用,室外环境温度有时达到40℃,电池大电流充放电时也要产生温度,根据锂电池特性,温度不能超过60℃,否则会影响其寿命;出于对电池的保护,车上配置的电池管理系统发现温度异常就会切断电路停止充放电,电动汽车无法继续行驶,给使用者带来麻烦。因此,现有的动力锂电池组急需配置一套结构简单,体积小的温度控制装置,以减少外界温度对锂电池组影响。

发明内容

[0004] 本发明的目的在于克服现有动力锂电池在极端温度环境使用,性能下降,寿命缩短等不足,而提供一种结构简单、合理,能对动力锂电池组进行热管理,确保将外界温度对锂电池组影响因素减少到最小,让锂电池组系统性能达到最佳状态的动力锂电池组热管理控制装置。

[0005] 本发明的目的是这样实现的:

一种动力锂电池组热管理控制装置,包括电池管理系统和电池箱体,电池管理系统设于电池箱体上,所述电池箱体内设有温度传感器、锂电池组、制冷组件、加热组件、风机组件以及气流循环通道,所述电池管理系统分别与锂电池组、制冷组件、加热组件、风机组件、温度传感器电性连接,所述锂电池组、制冷组件、加热组件、风机组件设于气流循环通道内。

[0006] 本发明还可以作以下进一步改进。

[0007] 所述制冷组件是半导体制冷组件。

[0008] 所述加热组件是PTC加热器。

[0009] 所述半导体制冷组件包括半导体制冷片、制冷金属块和导热金属块,所述制冷金属块贴设于半导体制冷片的制冷面上,所述导热金属块贴设于半导体制冷片的发热面上。

[0010] 所述制冷金属块上设有散热片。

[0011] 所述电池箱体设有隔板,所述隔板包括第一隔板和第二隔板,所述电池箱体被第一隔板和第二隔板分隔成制冷腔、制热腔、以及气流循环腔,所述气流循环腔的出口和进口分别与制冷腔的进口和出口连通,所述气流循环腔的出口和进口分别与制热腔进口和出口连通,以构成气流循环通道。

[0012] 所述电池箱体是由金属板连接围成的方形金属箱体,所述加热组件设于制热腔内,所述半导体制冷组件的制冷金属块设于制冷腔内,所述半导体制冷组件的导热金属块位于制热腔内并贴设于电池箱体的内壁,半导体制冷片利用导热金属块和金属箱体散热。

[0013] 所述锂电池组悬置于电池箱体内,所述锂电池组的顶部、底部、后部分别与电池箱体对应的内壁相离设置,以构成气流循环通道。

[0014] 所述温度传感器均匀分布于气流循环腔内,当然所述温度传感器也可以设于锂电池组的单个锂电池上。所述温度传感器具体是热电偶。

[0015] 所述电池箱体的内壁除与导热金属块接触外,电池箱体的内壁均设有保温材料,保温材料使得电池箱体内部的冷量或热量不容易散失。

[0016] 所述保温材料具体可以是保温棉。

[0017] 所述风机组件包括制冷循环风机和制热循环风机,所述制冷循环风机设于制冷腔内,所述制热循环风机设于制热腔内。

[0018] 所述制热循环风机是轴流式风机。

[0019] 本发明的有益效果如下:

(一)本发明通过电池管理系统和温度传感器对动力电池箱内温度环境进行检测,再根据温度异常情况发出降温或升温指令,启动加热组件或制冷组件进行温度控制,冷气流或热气流与锂电池组换热,使电池箱体内温度达到规定范围,确保外界温度对锂电池组影响因素减少到最小,让锂电池组的系统性能达到最佳状态的动力锂电池组热管理控制装置。而且本发明结构简单紧凑,加热或制冷速度快,效率高,车用动力锂电池组及箱体空间有限,使用本装置后优势明显。

[0020] (二)更有的是,本发明的加热组件采用的是PTC加热器,本发明的制冷组件采用的是半导体制冷片,PTC加热器和半导体制冷片具有无明火、热转换率高、受电源电压影响极小、自然寿命长等优势。

附图说明

[0021] 图1是本发明实施例一的结构示意图。

[0022] 图2是图1(省略电池箱体的前板和第一隔板)的左视图。

[0023] 图3是图1(省略电池箱体的顶板)的俯视图。

[0024] 图4是本发明的制冷组件的结构示意图。

[0025] 图5是本发明实施例二的结构示意图。

[0026] 图6是图5(省略电池箱体的前板和第一、第二隔板)的左视图。

[0027] 图7是图5(省略电池箱体的顶板)的俯视图。

[0028] 图1-7中的实线箭头表示冷气流的流向,虚线箭头表示热气流的流向。

具体实施方式

[0029] 下面结合附图及实施例对本发明作进一步描述。

[0030] 见图1至图4所示,一种动力锂电池组热管理控制装置,包括电池管理系统11和电池箱体7,电池管理系统11设于电池箱体7上,所述电池箱体7内设有温度传感器10、锂电池组1、制冷组件2、加热组件9、风机组件12以及气流循环通道13,所述电池管理系统11分别与

锂电池组1、制冷组件2、加热组件9、风机组件12、温度传感器10电性连接,所述锂电池组1、制冷组件2、加热组件9、风机组件12设于气流循环通道13内。所述锂电池组1是软包装锂电池组。

[0031] 作为本发明更具体的技术方案。

[0032] 所述制冷组件2是半导体制冷组件17。

[0033] 所述加热组件9是PTC加热器。

[0034] 所述半导体制冷组件17包括半导体制冷片171、制冷金属块172和导热金属块173,所述制冷金属块172贴设于半导体制冷片171的制冷面上,所述导热金属块173贴设于半导体制冷片171的发热面上。

[0035] 所述制冷金属块172上设有散热片174。

[0036] 所述电池箱体7设有隔板21,所述隔板21包括第一隔板3和第二隔板4,所述电池箱体7被第一隔板3和第二隔板4分隔成制冷腔14、制热腔15、以及气流循环腔16,所述气流循环腔16的出口和进口分别与制冷腔14的进口和出口连通,所述气流循环腔16的出口和进口分别与制热腔15进口和出口连通,以构成气流循环通道13。

[0037] 所述气流循环腔16的出口161和进口162分别设于第一隔板3的顶部和底部,所述气流循环腔16的出口161和进口162是根据热气上升、冷气下降的热力学原理设计的,结构合理。

[0038] 所述电池箱体是由金属板连接围成的方形金属箱体,所述加热组件9设于制热腔15内,所述半导体制冷组件的制冷金属块172设于制冷腔14内,所述半导体制冷组件的导热金属块173位于制热腔15内并贴设于电池箱体7的内壁,所述半导体制冷片171利用导热金属块173和金属箱体散热。

[0039] 作为本发明更优化的技术方案。

[0040] 所述锂电池组1悬置于电池箱体7内,所述锂电池组1的顶部、底部、后部分别与电池箱体7对应的内壁相离设置,以构成气流循环通道13。

[0041] 所述温度传感器10均匀分布于气流循环腔16内,当然,所述温度传感器10也可以贴设于锂电池组1的单个锂电池上。

[0042] 所述温度传感器10具体可以是热电偶。

[0043] 所述电池箱体7的内壁设有保温材料18。

[0044] 所述保温材料18具体可以是保温棉。

[0045] 作为本发明更详细的技术方案。

[0046] 所述风机组件12包括制冷循环风机19和制热循环风机20,所述制冷循环风机19设于制冷腔14内,所述制热循环风机20设于制热腔15内。

[0047] 所述制热循环风机20是轴流式风机。

[0048] 本发明的工作原理:

汽车动力锂电池组通过与本发明搭配使用后,就可以解决汽车动力锂电池组受环境温度干扰所带来的麻烦。当温度传感器检测到电池箱体内的环境温度低于5℃时,电池管理系统11就会控制加热组件9和制热循环风机20启动工作,使得热气流在气流循环通道13内循环流动,热气流与锂电池换热,热气流提高了锂电池的温度,加上锂电池充电时自身也能产生热量,所以电池箱体7内温度能很快提升到5℃以上,当电池箱体7内达到设定的温度后,加

热组件9停止工作,锂电池开始充电;当温度传感器检测到电池箱体内的环境温度超过60℃时,电池管理系统11就会控制制冷组件2和制冷循环风机19启动工作,使得冷气流在气流循环通道13内循环流动,冷气流与锂电池换热,冷气流降低了锂电池的温度,当箱体内达到电池使用环境温度范围后,制冷组件2停止工作。

[0049] 实施例二,如图5至图7所示,实施例一的实施方式与实施例二的实施方式相似,不同点在于:所述锂电池组1是硬包装锂电池组。

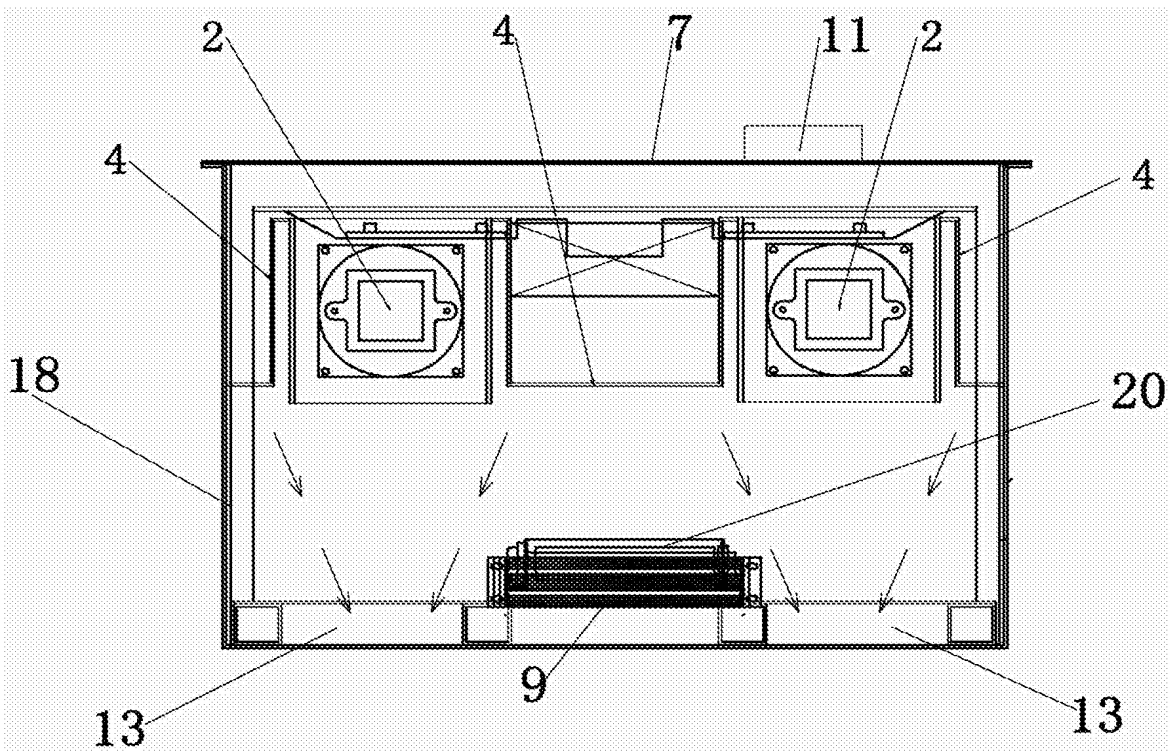


图2

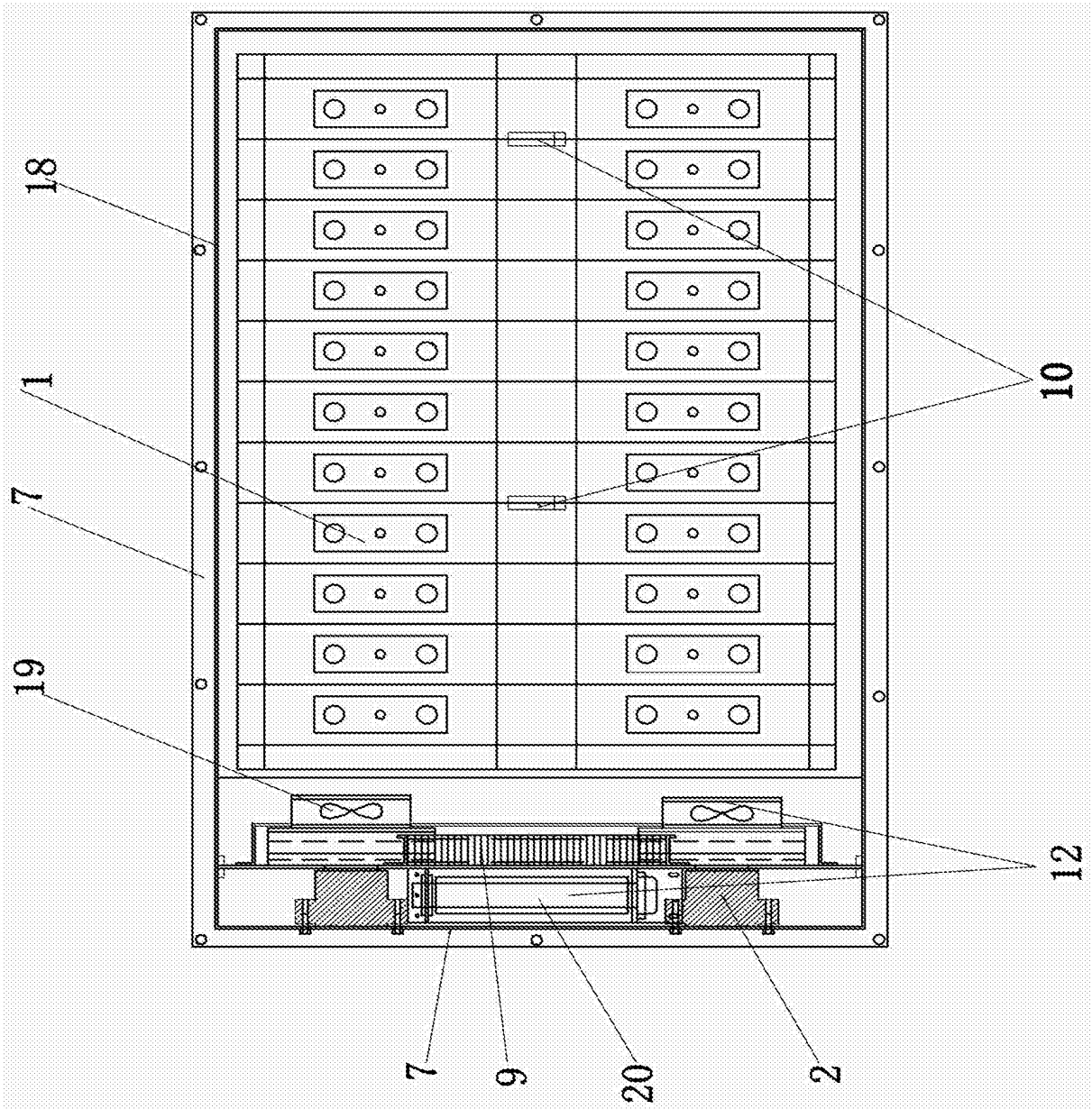


图3

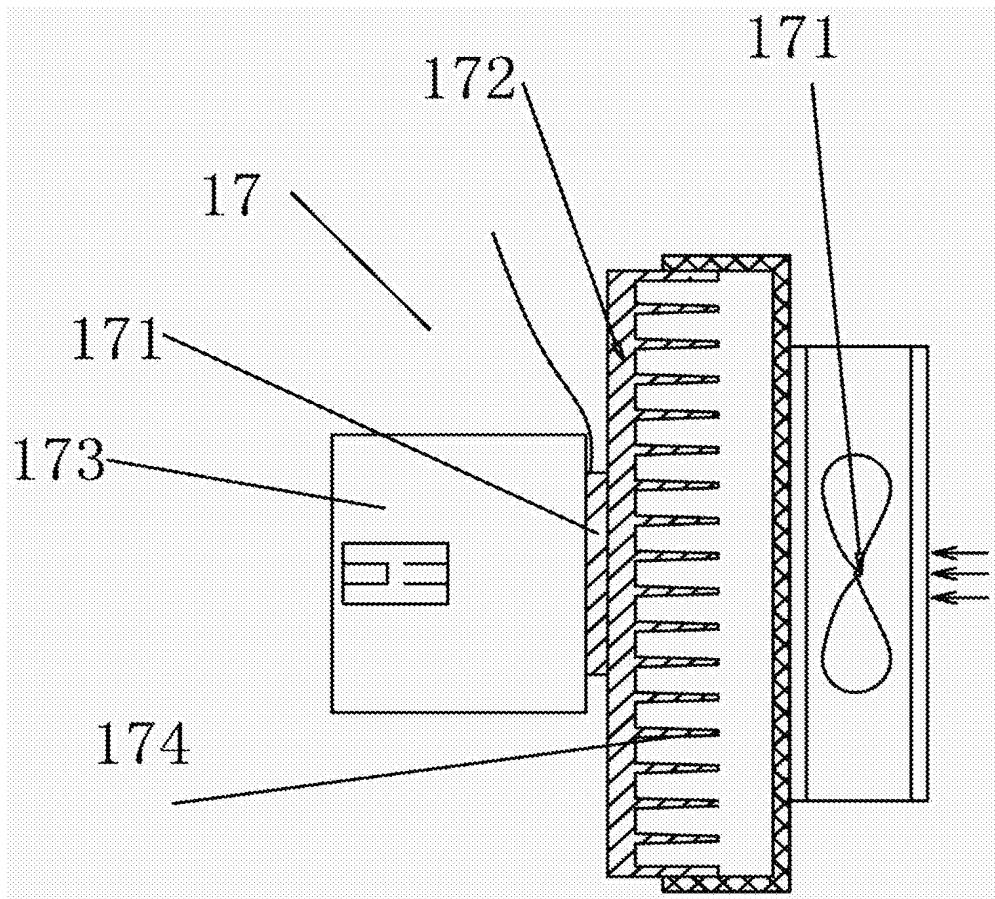


图4

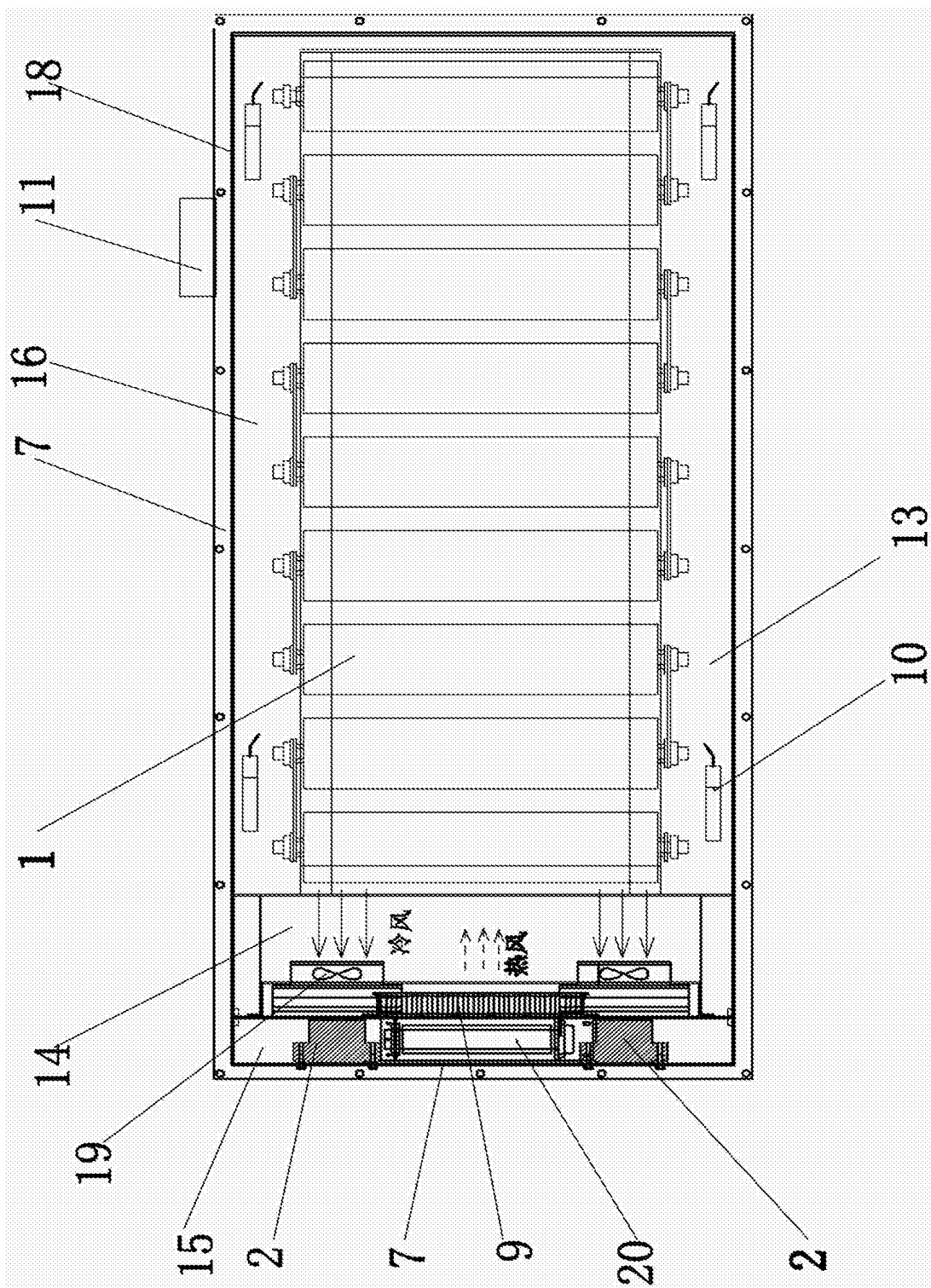


图5

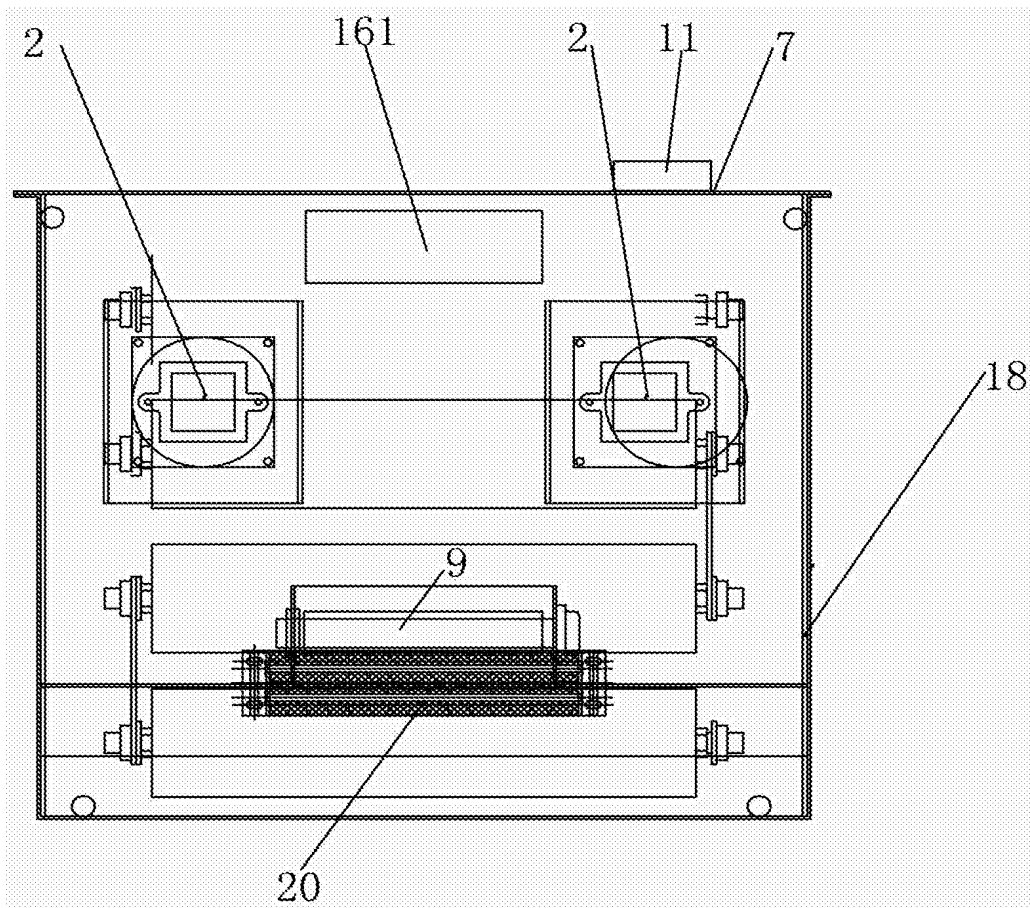


图6

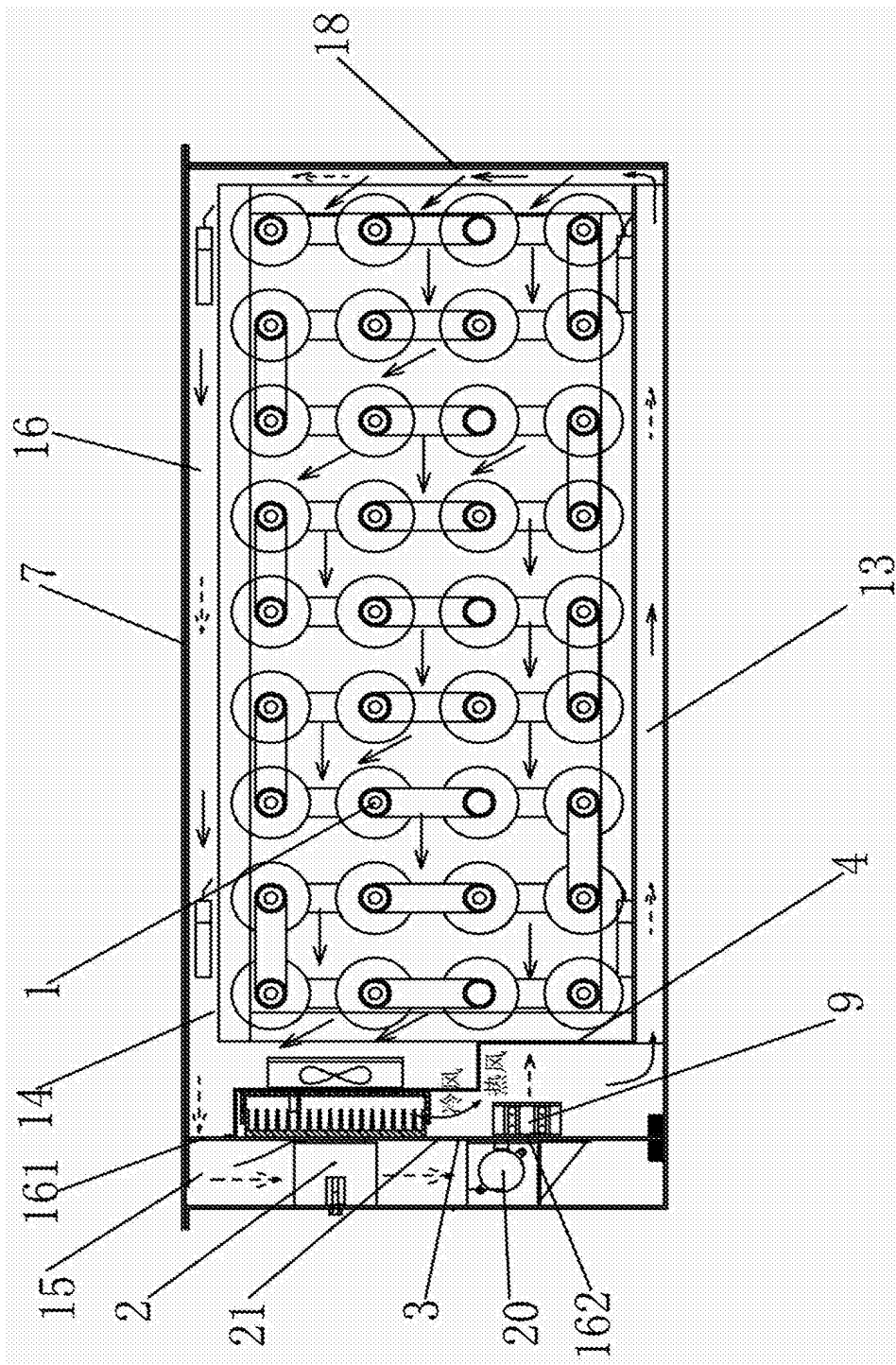


图7