



# (12)发明专利申请

(10)申请公布号 CN 106090066 A

(43)申请公布日 2016. 11. 09

(21)申请号 201610708144.1

(22)申请日 2016.08.23

(71)申请人 莱顿汽车部件(苏州)有限公司

地址 215126 江苏省苏州市工业园区霞盛路29号

(72)发明人 张逸 姜田富

(74)专利代理机构 北京信远达知识产权代理事务所(普通合伙) 11304

代理人 魏晓波

(51)Int. Cl.

F16D 37/00(2006.01)

F01P 7/14(2006.01)

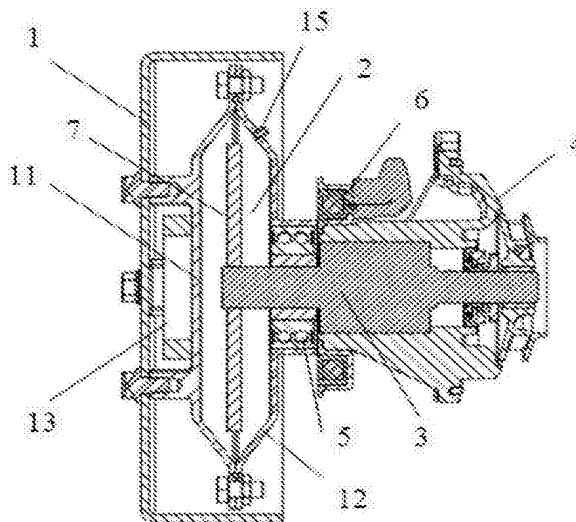
权利要求书1页 说明书5页 附图2页

## (54)发明名称

一种无级变速调节的磁流变离合器、调节方法及水泵

## (57)摘要

本发明公开了一种无级变速的磁流变离合器,通过永磁体产生的磁场和电磁线圈产生的电磁场共同作用在磁流变液上,磁流变液固液状态可以传递一定的力矩,从而实现负载转速的连续控制,继而可以根据不同工况适应性的选择冷却液的开关及冷却液的流量,提高热管理效率,实现发动机热管理系统的智能调节,最大限度的保证发动机燃油经济性。



1. 一种无级变速调节的磁流变离合器,其特征在于,所述磁流变离合器包括一传动轮,所述传动轮用以连接动力源以传递转动力,所述传动轮上固定连接有一储液腔,所述储液腔内填充有磁流变液,传动轮的输出端上设置有一输出轴,所述输出轴的末端插入储液腔内并与磁流变液接触,所述输出轴的前端连接负载,所述传动轮、储液腔以及输出轴共中心线;

所述磁流变离合器还包括一电磁线圈,所述电磁线圈通电后产生电磁场,所述电磁场大小可调,磁流变液的性状根据电磁场大小呈液态、固态或介于固态与液态之间;

传动轮转动时,磁流变液为输出轴提供剪切力,当剪切力大于负载惯性力矩并提供驱动力矩时,负载运转,且负载转速可调;当剪切力小于负载惯性力矩时,负载停转。

2. 如权利要求1所述的无级变速调节的磁流变离合器,其特征在于,所述磁流变离合器还包括一永磁体,初始状态下,在永磁体磁场作用力下,储液腔内的磁流变液为固态,传动轮、输出轴及负载同步转动;通电后,所述电磁场与永磁体磁场相反,电磁场逐步增大时,磁流变液由固态逐步向液态变化,输出轴与负载转速逐步降低,当剪切力小于负载惯性力矩时,负载停转。

3. 如权利要求2所述的无级变速调节的磁流变离合器,其特征在于,所述永磁体设置于储液腔一侧上。

4. 如权利要求3所述的无级变速调节的磁流变离合器,其特征在于,所述电磁线圈设置于输出轴上或设置于储液腔另一侧上。

5. 如权利要求1所述的无级变速调节的磁流变离合器,其特征在于,所述输出轴末端固定设置有一转盘,所述转盘位于储液腔内,所述转盘与输出轴及负载同步转动,根据磁流变液的状态实现不同转速的转动。

6. 如权利要求1所述的无级变速调节的磁流变离合器,其特征在于,所述储液腔由上下两个罩盖配合形成,所述储液腔上开设有一注液孔,所述储液腔为密封设置。

7. 一种磁流变离合器的无极变速调节方法,其特征在于,采用权利要求2-6任一项所述的磁流变离合器,具体如下:

S1:所述磁流变离合器包括一永磁体,初始状态下,在永磁体磁场作用力下,储液腔内的磁流变液为固态,传动轮、输出轴及负载同步转动;

S2:对电磁线圈通电处理:

当电流为0时,系统中永磁体的强磁场使磁流变液呈现固态特性,固态的磁流变液可以为驱动输出轴提供剪切力,将传动轮的力矩传递给负载,负载开始运转,负载转速与传动轮转速一致;

当电流为T时,电磁线圈产生的磁场强度在输出轴处与永磁体产生的磁场强度大小相等、方向相反,此时磁流变液受到的合磁力为零,呈液态,此时为输出轴提供的剪切力无法克服负载的惯性力矩和所需驱动力矩,传动轮的力矩无法传递给负载,此时负载停转;

当电流值处于0到T之间时,电磁线圈产生一定强度的磁场与永磁体磁场相互作用,磁流变液呈现的状态介于固态与液态之间,为输出轴提供一定的剪切力,可以克服负载的惯性力矩并能提供一定的驱动力矩,负载在设定转速下运转,负载转速小于传动轮转速。

8. 一种水泵,包括叶轮,其特征在于,还包括权利要求1-6任一项所述的磁流变离合器,所述叶轮为所述负载,磁流变液的性状变化,输出不同的转速,继而调节水泵的流量。

## 一种无级变速调节的磁流变离合器、调节方法及水泵

### 技术领域

[0001] 本发明属于汽车发动机冷却设备设计技术领域,具体涉及一种无级变速的磁流变离合器,调节方法及水泵。

### 背景技术

[0002] 1948年Rabinow首先提出了磁流变液的概念。它是将微米尺寸的磁极化颗粒分散于非磁性液体(矿物油、硅油等)中形成的悬浮液。在零场情况下,磁流变液表现为流动性能良好的液体,其表观粘度很小;在强磁场作用下可在短时间(毫秒级)内表观粘度增加两个数量级以上,并呈现类固体特性;而且这种变化是连续的、可逆的,即去掉磁场后又恢复到原来的状态。然而,从50年代到80年代期间,由于没有认识到它的剪切应力的潜在性以及存在悬浮性、腐蚀性等问题,磁流变液发展一直非常缓慢。进入90年代,随着制备技术的提高,磁流变液研究重新焕发了生机,成为当前智能材料研究领域的一个重要分支。

[0003] 目前国外已有十几个国家投巨资,对该项目进行加速研究和开发,竞相发展这一技术。美国LORD公司的Carlson和Weiss等人在磁流变液性能研究和应用开发方面取得了较为突出的成就,使LORD公司在国际上第一个推出商用磁流变器。美国加州州立大学的Zhu和Liu等人对磁流变液的流变学,特别是微观结构进行了大量深入的研究。美国Notre Dame大学的Dyke和Spencer等人将磁流变液阻尼器用于大型结构地震响应的控制。另外,白俄罗斯传热传质研究所的Kordonski等人在磁流变液的抛光和密封应用方面取得了较大的进展。德国Kormann等人在对颗粒直径、表面层等作了适当修饰改进后,已研制出稳定的纳米级磁流变液(具有和磁流体几乎完全相同的组成),在0.2T的中等磁场作用下,屈服应力可达4kPa。我国的磁流变液研究工作起步较晚,近几年来国内先后有中国科技大学、复旦大学、重庆大学、西北工业大学、中科院物理所、重庆智能材料结构研究所等数十家科研机构 and 院校也都相继开展此方面的研究工作。随着研究的深入和MRF性能的提高,该技术开始在机械工程、汽车工程、控制工程、精密仪器加工及航空航天等领域得到初步的应用,已显示了巨大的市场应用潜力。

[0004] 目前,汽车发动机热管理越来越受到社会重视,通常情况下,发动机的具有一最佳运行温度,在最佳温度下运行时才最省油,而发动机在高速运转时温度会逐渐升高,应发动机的冷却需求,当发动机温度过高时则需要冷却液开启进行调节降温。

[0005] 现有技术中是通过水泵运转将冷却液输出至设备上,水泵在运转时是通过发动机的曲轴带动皮带轮转动,皮带轮与水泵的叶轮实现联动将转动作用力传递给叶轮,叶轮运转实现冷却液的输送。现有技术中发动机在一定工况下需要进行冷却处理,此时水泵为全速运转状态,流量较大,其他工况下冷却系统不工作,由于发动机工况不同,所需的冷却液流量也不相同,若采用上述冷却方式,则会造成发动机暖机时间长的问题,热管理效率低,能耗较大,成本高。

[0006] 鉴于以上问题,有必要提出一种利用磁流变的物理特性设计出力矩无级可控的离合器,应用于水泵上,实现水泵流量的无级调节,根据机器实际工况的变化,实现水泵转速

的连续控制,适应性的选择冷却液的开关及冷却液的流量,提高热管理效率,实现节油减排的目的,降低成本。

### 发明内容

[0007] 有鉴于此,本发明提供了一种无级变速的磁流变离合器,根据发动机冷却需要,通过永磁体产生的磁场和电磁线圈产生的电磁场共同作用在磁流变液上,磁流变液固液状态可以传递一定的力矩,从而实现负载转速的连续控制,根据机器工况的变化,控制磁流变液的状态,调节输出转速的大小,继而可以适应性的调节冷却液的开关及冷却液的流量,提高热管理效率,实现节油减排的目的,降低成本。

[0008] 根据本发明的目的提出的一种无级变速调节的磁流变离合器,所述磁流变离合器包括一传动轮,所述传动轮用以连接动力源以传递转动动力,所述传动轮上固定连接有一储液腔,所述储液腔内填充有磁流变液,传动轮的输出端上设置有一输出轴,所述输出轴的末端插入储液腔内并与磁流变液接触,所述输出轴的前端连接负载,所述传动轮、储液腔以及输出轴共中心线;

[0009] 所述磁流变离合器还包括一电磁线圈,所述电磁线圈通电后产生电磁场,所述电磁场大小可调,磁流变液的性状根据电磁场大小呈液态、固态或介于固态与液态之间;

[0010] 传动轮转动时,磁流变液为输出轴提供剪切力,当剪切力大于负载惯性力矩并提供驱动力矩时,负载运转,且负载转速可调;当剪切力小于负载惯性力矩时,负载停转。

[0011] 优选的,所述磁流变离合器还包括一永磁体,初始状态下,在永磁体磁场作用力下,储液腔内的磁流变液为固态,传动轮、输出轴及负载同步转动;通电后,所述电磁场与永磁体磁场相反,电磁场逐步增大时,磁流变液由固态逐步向液态变化,输出轴与负载转速逐步降低,当剪切力小于负载惯性力矩时,负载停转。

[0012] 优选的,所述永磁体设置于储液腔一侧上。

[0013] 优选的,所述电磁线圈设置于输出轴上或设置于储液腔另一侧上。

[0014] 优选的,所述输出轴末端固定设置有一转盘,所述转盘位于储液腔内,所述转盘与输出轴及负载同步转动,根据磁流变液的状态实现不同转速的转动。

[0015] 优选的,所述储液腔由上下两个罩盖配合形成,所述储液腔上开设有一注液孔,所述储液腔为密封设置。

[0016] 一种磁流变离合器的无极变速调节方法,采用磁流变离合器,具体如下:

[0017] S1:所述磁流变离合器包括一永磁体,初始状态下,在永磁体磁场作用力下,储液腔内的磁流变液为固态,传动轮、输出轴及负载同步转动;

[0018] S2:对电磁线圈通电处理:

[0019] 当电流为0时,系统中永磁体的强磁场使磁流变液呈现固态特性,固态的磁流变液可以为驱动输出轴提供剪切力,将传动轮的力矩传递给负载,负载开始运转,负载转速与传动轮转速一致;

[0020] 当电流为T时,电磁线圈产生的磁场强度在输出轴处与永磁体产生的磁场强度大小相等、方向相反,此时磁流变液受到的合磁力为零,呈液态,此时为输出轴提供的剪切力无法克服负载的惯性力矩和所需驱动力矩,传动轮的力矩无法传递给负载,此时负载停转;

[0021] 当电流值处于0到T之间时,电磁线圈产生一定强度的磁场与永磁体磁场相互作用

用,磁流变液呈现的状态介于固态与液态之间,为输出轴提供一定的剪切力,可以克服负载的惯性力矩并能提供一定的驱动力矩,负载在设定转速下运转,负载转速小于传动轮转速。

[0022] 一种水泵,包括叶轮,还包括磁流变离合器,所述叶轮为所述负载,磁流变液的性状变化,输出不同的转速,继而调节水泵的流量。

[0023] 与现有技术相比,本发明公开的无级变速的磁流变离合器的优点是:

[0024] 根据发动机冷却需要,通过永磁体产生的磁场和电磁线圈产生的电磁场共同作用在磁流变液上,磁流变液固液状态可以传递一定的力矩,从而实现负载转速的连续控制。

[0025] 根据实际工况的变化,通过ECU控制磁流变液的状态,控制输出转速的大小,可实现负载转速从0到最大的连续控制,继而可以适应性的选择冷却液的开关及冷却液的流量,缩短暖机时间,提高热管理效率,实现发动机热管理系统的智能调节,最大限度的保证发动机燃油经济性。

[0026] 而且,本发明响应速度快,毫秒级别;通过磁流变液实现转速调节,结构更为简洁,噪音小。

### 附图说明

[0027] 为了更清楚地说明本发明实施例或现有技术中的技术方案,下面将对实施例或现有技术描述中所需要使用的附图作简单地介绍,显而易见地,下面描述中的附图仅仅是本发明的一些实施例,对于本领域普通技术人员来讲,在不付出创造性劳动的前提下,还可以根据这些附图获得其他的附图。

[0028] 图1中磁流变离合器的立体图。

[0029] 图2为磁流变离合器的剖视图。

[0030] 图3为磁流变离合器的爆炸图。

[0031] 图中的数字或字母所代表的相应部件的名称:

[0032] 1、传动轮 2、储液腔 3、输出轴 4、水泵壳体 5、轴承 6、电磁线圈 7、驱动圆盘 8、密封圈 9、密封垫 10、套筒 11、上罩盖 12、下罩盖 13、永磁体 14、螺栓 15、注液孔

### 具体实施方式

[0033] 正如背景技术部分所述,现有技术中发动机在一定工况下需要进行冷却处理,此时水泵为全速运转状态,流量较大,由于发动机工况不同,所需的冷却液流量也不相同,若采用上述冷却方式,则会造成发动机暖机时间长的问题,热管理效率低,能耗较大,成本高。

[0034] 本发明针对现有技术中的不足,提供了一种无级变速的磁流变离合器,根据发动机冷却需要,通过永磁体产生的磁场和电磁线圈产生的电磁场共同作用在磁流变液上,磁流变液固液状态可以传递一定的力矩,从而实现负载转速的连续控制,根据实际工况的变化,控制磁流变液的状态,调节输出转速的大小,继而可以适应性的调节冷却液的开关及冷却液的流量,提高热管理效率,实现节油减排的目的,降低成本。

[0035] 下面将通过具体实施方式对本发明的技术方案进行清楚、完整地描述。显然,所描述的实施例仅仅是本发明一部分实施例,而不是全部的实施例。基于本发明中的实施例,本领域普通技术人员在没有作出创造性劳动前提下所获得的所有其他实施例,都属于本发明保护的范围。

[0036] 请一并参见图1至图3,如图所示,一种无级变速调节的磁流变离合器,磁流变离合器包括一传动轮1,传动轮1用以连接动力源以传递转动,本发明中动力源为发动机,其中传动轮为带轮形式,发动机的曲轴连接主动带轮,主动带轮与该传动轮形成联动。

[0037] 本发明中以水泵为例,传动轮将转动作用力传递给水泵的叶轮,传统结构形式中并没有设置离合器,发动机直接带动叶轮运转输出冷却液,冷却液的流量无法控制,而由于发动机工况不同,所需的冷却液流量也不相同,因此,现有技术中存在发动机暖机时间长,热管理效率低,能耗较大的问题。

[0038] 本发明中通过设置磁流变离合器,该磁流变离合器与叶轮连接,实现叶轮的无级变速调节。根据实际工况的变化调节叶轮转速,从而调节发动机冷却液的流量大小,可根据机器转速、点火等不同工况的需要控制叶轮的转速,缩短暖机时间,提高热管理效率,降低油耗,实现节油减排的目的,降低成本。

[0039] 传动轮1上固定连接有一储液腔2,储液腔2可由上罩盖11与下罩盖12配合形成,方便拆卸,也可直接采用一整个容置腔,具体方式不做限制。

[0040] 储液腔2内填充有磁流变液,传动轮1的输出端上设置有一输出轴3(该输出轴为叶轮的转轴),输出轴3的末端插入储液腔2内并与磁流变液接触,输出轴的前端连接负载即叶轮,传动轮、储液腔以及输出轴共中心线,这样设置,传动轮的动力可通过磁流变液传递给输出轴,而输出轴转速的大小取决于磁流变液所处的状态。而磁流变液的状态受磁场影响,磁流变离合器还包括一电磁线圈6,电磁线圈6通电后产生电磁场,电磁场大小可调,磁流变液的性状根据电磁场大小呈液态、固态或介于固态与液态之间,因此,通电后电流的大小直接影响着输出轴的转速,可根据需要实现负载转速从0到最大的连续控制,操作方便,精确度高。

[0041] 传动轮1转动时,磁流变液为输出轴3提供剪切力,当剪切力大于负载惯性力矩并提供驱动力矩时,负载运转;当剪切力小于负载惯性力矩时,负载停转。

[0042] 优选的,磁流变离合器还包括一永磁体13,根据工作要求,在电磁线圈未通电的情况下,输出轴要随传动轮同步转动,因此需要在储液腔的一侧设置永磁体,初始状态下,在永磁体磁场作用力下,储液腔内的磁流变液为固态,输出轴与传动轮及负载同步转动;通电后,根据电流大小不同,产生不同强度与永磁体磁场相反的电磁场,电磁场逐步增大时,磁流变液由固态逐步向液态变化,传动轮与负载转速逐步降低,当剪切力小于负载惯性力矩时,负载停转。

[0043] 优选的,永磁体设置于储液腔一侧上。电磁线圈设置于输出轴上。实际操作中,可直接将电磁线圈设置于水泵壳体4上,或将电磁线圈与永磁体分别设置在储液腔的两侧,具体放置位置不做限制。

[0044] 其中,输出轴3末端固定设置有一转盘,转盘位于储液腔2内,转盘与输出轴及负载同步转动,根据磁流变液的状态实现不同转速的转动。转盘优选采用驱动圆盘7,通过驱动圆盘的设置有效增大了与磁流变液的接触面积,继而使得磁流变液有效的作用于驱动圆盘上,提高该部分的接触稳定性,便于对输出轴进行驱动。此外,还可采用其他结构形式的转盘,具体不做限制。

[0045] 储液腔2由上下两个罩盖配合形成,上罩盖11与下罩盖12可通过螺栓连接固定,而驱动圆盘通过输出轴支撑于储液腔内部,储液腔上开设有一注液孔15,注液孔处设置孔塞,

使得储液腔为密封设置。

[0046] 本发明还公开了磁流变离合器的无极变速调节方法,采用磁流变离合器,具体如下:

[0047] 初始状态下,由于永磁体的磁场作用,磁流变液呈现固态特性,驱动圆盘与固封在固态的磁流变液内,通过传动轮的转动带动储液腔传动,继而带动输出轴的同步转动。

[0048] 对电磁线圈通电处理:

[0049] 当电流为0时,系统中永磁体的强磁场使磁流变液呈现固态特性,固态的磁流变液可以为驱动输出轴提供剪切力,将传动轮的力矩传递给负载,负载开始运转,负载转速与传动轮转速一致;

[0050] 当电流为T时,电磁线圈产生的磁场强度在输出轴处与永磁体产生的磁场强度大小相等、方向相反,此时磁流变液受到的合磁力为零,呈液态,此时为输出轴提供的剪切力无法克服负载的惯性力矩和所需驱动力矩,传动轮的力矩无法传递给负载,此时负载停转;

[0051] 当电流值处于0到T之间时,电磁线圈产生一定强度的磁场与永磁体磁场相互作用,磁流变液呈现的状态介于固态与液态之间,为输出轴提供一定的剪切力,可以克服负载的惯性力矩并能提供一定的驱动力矩,负载在设定转速下运转,负载转速小于传动轮转速。

[0052] 根据实际工况的变化,通过ECU(电子控制器)控制磁流变液的状态,控制输出转速的大小,可实现叶轮转速从0到最大的连续控制,控制水泵流量,缩短暖机时间,提高热管理效率,实现发动机热管理系统的智能调节,最大限度的保证发动机燃油经济性。

[0053] 本发明中的磁流变离合器优选应用在水泵上,但不限于水泵上,任何传递力矩实现离合功能的场合都可以考虑应用。

[0054] 本发明采用磁流变液原理制备离合器相对传统技术的离合器结构简单,控制操作方便,噪声小。

[0055] 本发明公开了一种无级变速的磁流变离合器,根据发动机冷却需要,通过永磁体产生的磁场和电磁线圈产生的电磁场共同作用在磁流变液上,磁流变液固液状态可以传递一定的力矩,从而实现负载转速的连续控制。

[0056] 根据实际工况的变化,通过ECU控制磁流变液的状态,控制输出转速的大小,可实现负载转速从0到最大的连续控制,继而可以适应性的选择冷却液的开关及冷却液的流量,提高热管理效率,实现发动机热管理系统的智能调节,最大限度的保证发动机燃油经济性。

[0057] 而且,本发明响应速度快,毫秒级别;通过磁流变液实现转速调节,结构更为简洁,噪音小。

[0058] 对所公开的实施例的上述说明,使本领域专业技术人员能够实现或使用本发明。对这些实施例的多种修改对本领域的专业技术人员来说将是显而易见的,本文中所定义的一般原理可以在不脱离本发明的精神或范围的情况下,在其它实施例中实现。因此,本发明将不会被限制于本文所示的这些实施例,而是要符合与本文所公开的原理和新颖特点相一致的最宽的范围。

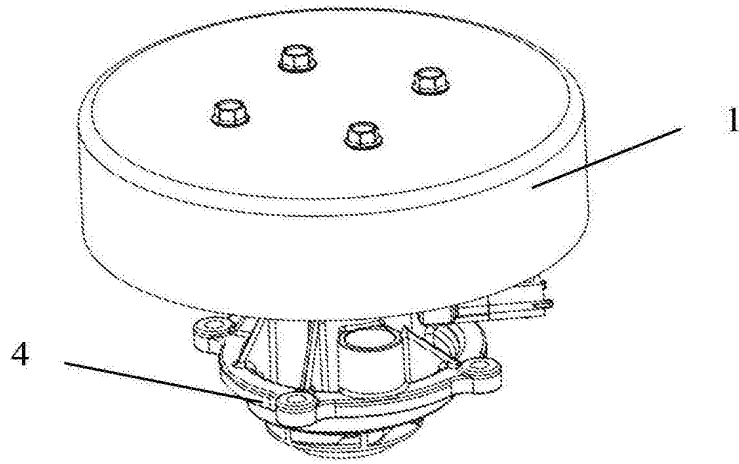


图1

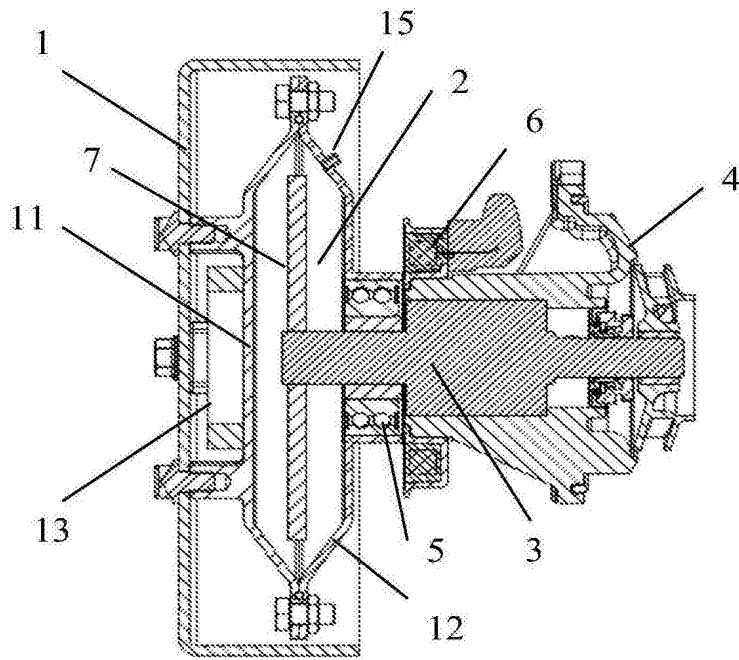


图2



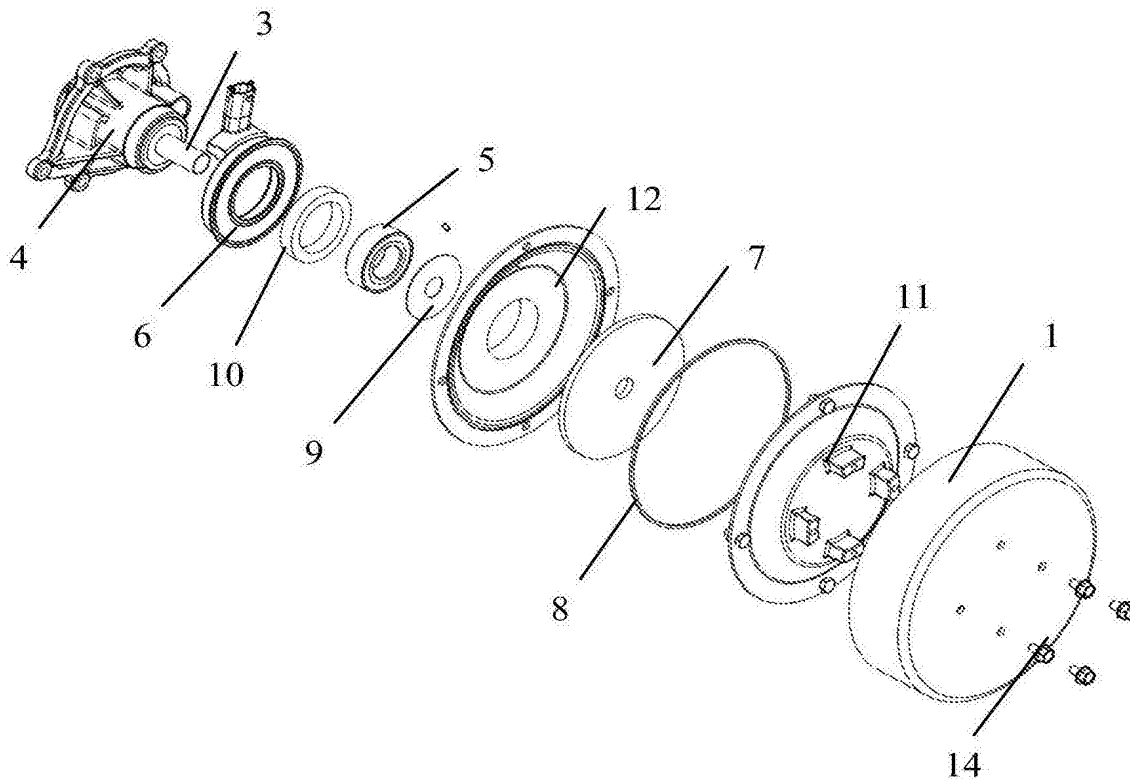


图3