



# (12)发明专利申请

(10)申请公布号 CN 106092603 A

(43)申请公布日 2016. 11. 09

(21)申请号 201610423414.4

(22)申请日 2016.06.15

(71)申请人 北京长城华冠汽车科技股份有限公司

地址 101300 北京市顺义区时骏北街1号院4栋

(72)发明人 陆群 钟明

(74)专利代理机构 北京德琦知识产权代理有限公司 11018

代理人 张驰 宋志强

(51) Int. Cl.

G01M 17/007(2006.01)

H01M 10/63(2014.01)

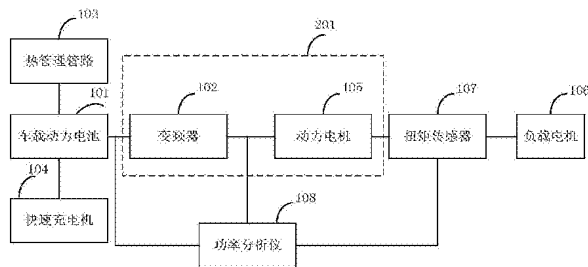
权利要求书2页 说明书10页 附图7页

## (54)发明名称

一种电动汽车动力系统的测试系统和电动汽车

## (57)摘要

本发明公开了一种电动汽车动力系统的测试系统和电动汽车。电动汽车动力系统包括变频器和与变频器连接的动力电机，测试系统包括：车载动力电池，所述车载动力电池的输出端连接变频器的输入端；热管理管路，用于对车载动力电池执行热管理；与车载动力电池连接的快速充电机；与动力电机连接的负载电机；功率分析仪，与车载动力电池的输出端、变频器的输出端和动力电机的输出端分别连接。本发明采用车载动力电池代替专用直流电源，可以降低成本，并且减少安装工作量。



1. 一种用于测试电动汽车动力系统的测试系统,其特征在于,所述电动汽车动力系统包括变频器和与所述变频器连接的动力电机,所述测试系统包括:

车载动力电池,所述车载动力电池的输出端连接所述变频器的输入端;

热管理管路,用于对所述车载动力电池执行热管理;

与所述车载动力电池连接的快速充电机;

与所述动力电机连接的负载电机;

功率分析仪,与所述车载动力电池的输出端、所述变频器的输出端和所述动力电机的输出端分别连接。

2. 根据权利要求1所述的用于测试电动汽车动力系统的测试系统,其特征在于,所述车载动力电池包括多个电池模组;所述车载动力电池的热管理管路包括:

制冷回路;

热处理回路;

热交换器,所述热交换器布置在所述制冷回路和所述热处理回路之间;所述热处理回路包括:冷却液主回路及分别并联到所述冷却液主回路的多个分支管路;每个分支管路包括相对应的电池模组的水室。

3. 根据权利要求2所述的用于测试电动汽车动力系统的测试系统,其特征在于,所述制冷回路包括:蒸发器组件;第一电磁阀;压缩机;冷凝器组件;第二电磁阀;所述第二水阀与所述热交换器连接,所述第二水阀还连接所述冷凝器组件和所述第一电磁阀,所述第一电磁阀连接所述蒸发器组件;所述蒸发器组件与所述热交换器连接。

4. 根据权利要求2所述的用于测试电动汽车动力系统的测试系统,其特征在于,所述冷却液主回路包括:第三电磁阀;第四电磁阀;第五电磁阀;泵;正温度系数加热器;加热器组件;散热器组件;膨胀罐;所述第三电磁阀与所述热交换器和各个水室的入口连接;所述第四电磁阀与各个水室的出口和所述加热器组件连接;所述正温度系数加热器与所述泵和所述热交换器连接;所述加热器组件与所述热交换器连接;所述散热器组件与所述热交换器和所述第五电磁阀连接;所述膨胀罐与散热器组件和所述热交换器连接。

5. 根据权利要求2所述的用于测试电动汽车动力系统的测试系统,其特征在于,所述电池模组包括:

单体电池,所述单体电池包括电池框以及固定在所述电池框中的电芯单元;以及

散热装置,所述散热装置包括:所述水室,所述水室固定在所述电池框的一端;导热板,所述导热板具有与所述电芯单元贴合的平板部,和贴合所述水室的翻边部,所述翻边部自所述平板部的一端弯折至所述电池框的所述一端与所述水室之间;泡棉,所述泡棉填充至所述翻边部与所述电池框的所述一端之间的空隙中。

6. 根据权利要求5所述的用于测试电动汽车动力系统的测试系统,其特征在于,所述水室的延伸方向与所述电芯单元的延伸方向垂直;

所述翻边部与所述平板部之间的夹角大于 $90^{\circ}$ ;

所述水室固定在所述电池框的所述一端时将所述翻边部朝向所述电池框的所述一端挤压,以使所述泡棉发生弹性形变、并产生将所述翻边部朝向所述水室挤压的弹力。

7. 根据权利要求5所述的用于测试电动汽车动力系统的测试系统,其特征在于,所述电池框的所述一端进一步包括紧固件,所述紧固件将所述水室固定在所述电池框的所述一

端；

所述紧固件包括：

卡槽，所述卡槽位于所述电池框的所述一端的一侧，以卡持所述水室的一侧；和

弹性卡钩，所述弹性卡钩位于所述电池框的所述另一侧，以卡持所述水室的另一侧。

8. 根据权利要求5所述的用于测试电动汽车动力系统的测试系统，其特征在于，所述快速充电机包括正极、负极和电池管理系统信号输出线，所述快速充电机的正极与所述车载动力电池的正极连接；所述快速充电机的负极与所述车载动力电池的负极连接，所述电池管理系统信号输出线与各个电池模组的电池管理系统从控制器输入线连接。

9. 根据权利要求1-8中任一项所述的用于测试电动汽车动力系统的测试系统，其特征在于，在所述动力电机的输出端与所述负载电机的输入端之间连接有扭矩传感器；

所述扭矩传感器，用于向所述功率分析仪提供动力电机转速信号和动力电机扭矩信号。

10. 一种电动汽车，其特征在于，该电动汽车包括如权利要求1所述的测试系统。

## 一种电动汽车动力系统的测试系统和电动汽车

### 技术领域

[0001] 本发明涉及动力测试技术领域,特别涉及一种电动汽车动力系统的测试系统和电动汽车。

### 背景技术

[0002] 能源短缺、石油危机和环境污染愈演愈烈,给人们的生活带来巨大影响,直接关系到国家经济和社会的可持续发展。世界各国都在积极开发新能源技术。电动汽车作为一种降低石油消耗、低污染、低噪声的新能源汽车,被认为是解决能源危机和环境恶化的重要途径。混合动力汽车同时兼顾纯电动汽车和传统内燃机汽车的优势,在满足汽车动力性要求和续航里程要求的前提下,有效地提高了燃油经济性,降低了排放,被认为是当前节能和减排的有效路径之一。

[0003] 电动汽车运输效率的高低很大程度上取决于汽车的动力性。动力性是电动汽车各项性能中最基本和最重要的性能。电动汽车的动力系统一般是变频电机驱动系统,由变频器和动力电机组成。对此动力系统进行仿真测试,需要额外用负载(电力测功机)给动力电机加载,用程序控制的外接直流电源给动力电机供电,并对动力系统的电力情况进行测量分析,对电源输出、变频器输出和动力电机输出进行同步测量,了解汽车动力部分在实际运行时动力设备的运行情况和工作效率。

[0004] 在现有技术中,在对电动汽车的动力系统进行测试时,需要为被测动力电机提供由程序控制的专用直流电源。然而,这种方式具有如下缺陷:

[0005] (1)、专用直流电源的性能指标必须满足电机测试的所有工况,尤其是一些需要瞬间大功率输出的极端工况,因此成本很高。而且,专用直流电源安装运行需要的动力配电(需大于200KW),进一步大幅增加了安装运行成本。

[0006] (2)、专用直流电源的控制软件需要与车辆控制器进行通讯,协调运行。因此,二者之间的软件接口,进一步增加了软件开发的工作量。

### 发明内容

[0007] 有鉴于此,本发明的目的是提供一种电动汽车动力系统的测试系统和电动汽车,从而降低成本及工作量。

[0008] 一种用于测试电动汽车动力系统的测试系统,所述电动汽车动力系统包括变频器和与所述变频器连接的动力电机,所述测试系统包括:

[0009] 车载动力电池,所述车载动力电池的输出端连接所述变频器的输入端;

[0010] 热管理管路,用于对所述车载动力电池执行热管理;

[0011] 与所述车载动力电池连接的快速充电机;

[0012] 与所述动力电机连接的负载电机;

[0013] 功率分析仪,与所述车载动力电池的输出端、所述变频器的输出端和所述动力电机的输出端分别连接。

[0014] 在一个实施方式中,所述车载动力电池包括多个电池模组;所述车载动力电池的热管理管路包括:制冷回路;

[0015] 热处理回路;

[0016] 热交换器,所述热交换器布置在所述制冷回路和所述热处理回路之间;所述热处理回路包括:冷却液主回路及分别并联到所述冷却液主回路的多个分支管路;每个分支管路包括相对应的电池模组的水室。

[0017] 在一个实施方式中,所述制冷回路包括:蒸发器组件;第一电磁阀;压缩机;冷凝器组件;第二电磁阀;所述第二水阀与所述热交换器连接,所述第二水阀还连接所述冷凝器组件和所述第一电磁阀,所述第一电磁阀连接所述蒸发器组件;所述蒸发器组件与所述热交换器连接。

[0018] 在一个实施方式中,所述冷却液主回路包括:第三电磁阀;第四电磁阀;第五电磁阀;泵;正温度系数加热器;加热器组件;散热器组件;膨胀罐;所述第三电磁阀与所述热交换器和各个水室的入口连接;所述第四电磁阀与各个水室的出口和所述加热器组件连接;所述正温度系数加热器与所述泵和所述热交换器连接;所述加热器组件与所述热交换器连接;所述散热器组件与所述热交换器和所述第五电磁阀连接;所述膨胀罐与所述散热器组件和所述热交换器连接。

[0019] 在一个实施方式中,所述电池模组,包括:

[0020] 单体电池,所述单体电池包括电池框以及固定在所述电池框中的电芯单元;以及

[0021] 散热装置,所述散热装置包括:所述水室,所述水室固定在所述电池框的一端;导热板,所述导热板具有与所述电芯单元贴合的平板部,和贴合所述水室的翻边部,所述翻边部自所述平板部的一端弯折至所述电池框的所述一端与所述水室之间;泡棉,所述泡棉填充至所述翻边部与所述电池框的所述一端之间的空隙中。

[0022] 在一个实施方式中,所述水室的延伸方向与所述电芯单元的延伸方向垂直;

[0023] 所述翻边部与所述平板部之间的夹角大于 $90^{\circ}$ ;

[0024] 所述水室固定在所述电池框的所述一端时将所述翻边部朝向所述电池框的所述一端挤压,以使所述泡棉发生弹性形变、并产生将所述翻边部朝向所述水室挤压的弹力。

[0025] 在一个实施方式中,所述电池框的所述一端进一步包括紧固件,所述紧固件将所述水室固定在所述电池框的所述一端;

[0026] 所述紧固件包括:

[0027] 卡槽,所述卡槽位于所述电池框的所述一端的一侧,以卡持所述水室的一侧;和

[0028] 弹性卡钩,所述弹性卡钩位于所述电池框的所述另一端的另一侧,以卡持所述水室的另一侧。

[0029] 在一个实施方式中,所述快速充电机包括正极、负极和电池管理系统信号输出线,所述快速充电机的正极与所述车载动力电池的正极连接;所述快速充电机的负极与所述车载动力电池的负极连接,所述电池管理系统信号输出线与各个电池模组的电池管理系统从控制器输入线连接。

[0030] 在一个实施方式中,在所述动力电机的输出端与所述负载电机的输入端之间连接有扭矩传感器;

[0031] 所述扭矩传感器,用于向功率分析仪提供动力电机转速信号和动力电机扭矩信

号。

[0032] 一种电动汽车,该电动汽车包括如上所述的测试系统。

[0033] 从上述技术方案可以看出,本申请的电动汽车动力系统包括变频器和与变频器连接的动力电机,测试系统包括:车载动力电池,其中车载动力电池的输出端连接变频器的输入端;热管理管路,用于对车载动力电池执行热管理;与车载动力电池连接的快速充电机;与动力电机连接的负载电机;功率分析仪,与车载动力电池的输出端、变频器的输出端和动力电机的输出端分别连接。可见,本发明采用车载动力电池代替专用直流电源,可以降低成本,并且减少安装工作量。而且,通过为车载动力电池配置电池管理系统和快速充电机,本发明可以保证动力电池系统大功率持续放电的工况测试,尤其适用于电动汽车动力系统测试。

[0034] 还有,本申请通过将电池模组的热处理回路与汽车本身的制冷回路通过热换热器相整合,实现了高效优化的热量传递方法,实现了对于用于电动汽车动力系统测试的车载动力电池中各个电池模组内部温度的高效控制,减少了系统的热损失,显著提高了电池模组的性能和寿命,加快了整车开发进度。

[0035] 另外,本发明通过合理设计车载动力电池中电池模组内的电池单体框架、散热翅片和水室的结构以及相对位置关系,可以准确获得电动车辆研发所需要的各种数据。还有,本发明以较少的系统元件实现了高效的系统热量传递,不仅可以减少系统复杂程度,还可以实现灵活调整,同时大量节省成本。

#### 附图说明

[0036] 以下附图仅对本发明做示意性说明和解释,并不限定本发明的范围。

[0037] 图1为本发明中电动汽车动力系统的测试系统的结构图。

[0038] 图2为本发明中电池模组的热管理系统的结构图。

[0039] 图3为本发明中电池模组的示意图。

[0040] 图4为本发明中电池模组的热管理系统的示意图。

[0041] 图5为现有的单体电池的散热装置的局部侧视图。

[0042] 图6为本发明的电池模组在一个方向上的局部侧视图。

[0043] 图7为本发明的单体电池的散热装置的结构示意图。

[0044] 图8为本发明中的导热板的结构示意图。

[0045] 图9为本发明中的导热板的侧视图。

[0046] 图10为本发明的单体电池的散热装置在另一个方向上的局部侧视图。

[0047] 图11为本发明中电池模组的快充示意图。

[0048] 标号说明:

[0049] 在图1中:车载动力电池101;变频器102;热管理管路103;快速充电机104;动力电机105;负载电机106;扭矩传感器107;功率分析仪108;电动汽车动力系统201。

[0050] 在图2中:制冷回路51;热处理回路52;热换热器53;冷却液主回路54;分支管路55;水室21;蒸发器组件56;第一电磁阀V1;冷凝器组件57;第二电磁阀V2;第三电磁阀V3;第四电磁阀V4;第五电磁阀V5;泵58;正温度系数加热器59;加热器组件60;散热器组件61,膨胀罐62;水室入口63;水室出口64;压缩机65。

- [0051] 在图3中:水室入口63;水室出口64;水室21。
- [0052] 在图4中,电池模组30;泵58;正温度系数加热器59;散热器组件61,膨胀罐62。
- [0053] 在图5中,单体电池1;电池框1a;电芯单元1b;水室2;导热板3;平板部3a;翻边部3b;导热硅胶垫4;
- [0054] 在图6~图10中,单体电池10;电池框11;电芯单元12;紧固件13;卡槽13a;弹性卡钩13b;散热装置20;水室21;导热板22;平板部22a;翻边部22b;平板部与翻边部之间的夹角 $\alpha$ ;泡棉23;电池模组30。

## 具体实施方式

[0055] 为了对发明的技术特征、目的和效果有更加清楚的理解,现对照附图说明本发明的具体实施方式,在各图中相同的标号表示相同的部分。

[0056] 在本文中,“示意性”表示“充当实例、例子或说明”,不应将在本文中被描述为“示意性”的任何图示、实施方式解释为一种更优选的或更具优点的技术方案。

[0057] 为使图面简洁,各图中的只示意性地表示出了与本发明相关部分,而并不代表其作为产品的实际结构。另外,以使图面简洁便于理解,在有些图中具有相同结构或功能的部件,仅示意性地绘示了其中的一个,或仅标出了其中的一个。

[0058] 鉴于现有技术中为被测动力电机提供专用直流电源导致的各种缺陷,本申请提供一种适合电动汽车电机测试用电源的低成本替代方案,能够利用一套较简单、易行、低成本、高效率的方法,保证被测电机在脱离固定式直流电源的情况下,利用车载的动力电池系统,完成各个工况的测试任务,满足整车性能的需求,为电动汽车的研发提供及时客观的依据。

[0059] 图1为本发明中电动汽车动力系统的测试系统的结构图。

[0060] 如图1所示,电动汽车动力系统201包括变频器102以及与变频器102的输出端连接的动力电机105。测试系统包括:

[0061] 车载动力电池101,其中车载动力电池101的输出端连接变频器102的输入端;

[0062] 热管理管路103,用于对车载动力电池101执行热管理;

[0063] 与车载动力电池101连接的快速充电机104;

[0064] 与动力电机105连接的负载电机106;

[0065] 功率分析仪108,与车载动力电池101的输出端、变频器102的输出端和动力电机105的输出端分别连接。

[0066] 车载动力电池101用于为动力电机105提供测试电功率。变频器102是利用电力半导体器件的通断作用将工频电源变换为另一频率的电能控制装置,能实现对动力电机105的软起动、变频调速、提高运转精度、改变功率因数、过流/过压/过载保护等功能。负载电机106(电力测功机)用于给动力电机105加载,模拟汽车实际运行中的状态。整个动力系统的传动部分需要对其的电力情况进行测量分析,功率分析仪108对车载动力电池101的输出量、变频器102的输出量和动力电机105的输出量进行同步测量,从而了解汽车动力部分在实际运行时动力设备的运行情况和工作效率。在一个实施方式中,在动力电机105和负载电机106之间布置扭矩传感器107。扭矩传感器107,用于向功率分析仪108提供作为动力电机105输出量的动力电机转速信号和动力电机扭矩信号。电动汽车动力系统的具体测试过程

本发明不再赘述。

[0067] 比如,车载动力电池101可以包括:8个串联的锂离子电池模组。热管理管路103可以包括:电池模组冷却液管路、冷却液泵、冷却液散热器(带风扇)、冷却液制冷器、冷却液加热器,膨胀罐以及热管理控制软件等。

[0068] 基于电池热管理系统103,车载动力电池101可以适应电机测试过程中的各个主要工况。假定:阈值1为电池模组舒适工作的温度中间值;阈值2为电池模组舒适工作的温度上限;阈值3为电池模组正常工作的极限温度上限;阈值4为电池模组舒适工作的温度下限;阈值5为电池模组正常工作的极限温度下限。

[0069] (1)对于室温条件下低功率放电工况

[0070] 车载动力电池101在低功率放电时,产生热量较少,温度未达到阈值1。此时,由冷却液泵带动冷却液循环,将热量自电池模组经冷却液管路带至散热器,此时散热器风扇不工作。

[0071] (2)对于室温条件下中功率放电工况

[0072] 车载动力电池101中功率放电时,产生热量增加,温度达到阈值1。此时,由冷却液泵带动冷却液循环,将热量自电池模组经冷却液管路带至散热器,此时散热器风扇开始工作。

[0073] (3)对于室温条件下高功率放电工况

[0074] 车载动力电池101高功率放电时,产生热量大量增加,温度达到阈值2。此时,由冷却液泵带动冷却液循环,将热量自电池模组经冷却液管路带至制冷器,此时制冷器由空调系统的冷媒进行热量交换。

[0075] (4)对于低温条件下放电、充电工况

[0076] 车载动力电池101处于低温环境时,内阻增加,效率降低。当电池温度低于阈值4时,由冷却液泵带动冷却液循环,将热量自冷却液加热器经冷却液管路带至电池模组,以提高电池温度。当电池温度高于阈值4时,加热器停止工作,此时电池温度由电池放电、充电产生的热量来维持。若热量不足以维持,电池温度再次低于阈值4,加热器将重新启动。

[0077] (5)对于极端条件下放电、充电工况

[0078] 当车载动力电池101温度低于阈值5或高于阈值3时,系统会通知BMS切断动力电池输出。同时开启加热器(低于阈值5)或制冷器(高于阈值3),及冷却液泵进行热量交换,直至电池温度高于阈值4或低于阈值2时,通知电池管理系统恢复动力电池输出。

[0079] 可见,通过热管理103,本发明可以保证车载动力电池101使用各种负载环境的测试工况。

[0080] 由于动力电机测试工况复杂,难免会出现对动力电池系统大功率持续放电的工况测试,大功率快速充电是该电池系统必备的功能,因此本发明实施方式还进一步为车载动力电池101布置快速充电机104。

[0081] 在一个实施方式中,快速充电机104包括正极、负极和电池管理系统信号输出线,快速充电机104的正极与车载动力电池101的正极连接;快速充电机104的负极与车载动力电池101的负极连接,快速充电机104的电池管理系统信号输出线与车载动力电池101中的各个电池模组的电池管理系统从控制器输入线连接。

[0082] 而且,本发明实施方式还提供一种适合电动汽车动力系统的测试系统中的车载动



力电池的热管理系统。在本发明实施方式中,将车载动力电池中各个电池模组的热处理回路与汽车本身的制冷回路通过热交换器相整合,实现高效优化的热量传递方法。保证电池模组能够在复杂工况(大倍率,持续充/放电)下,内部所有电芯工作在合理的温度范围内,同时维持各个电芯的温度均匀性,充分发挥锂离子电池比能大、循环寿命长和自放电率低的优势,满足整车性能的需求。

[0083] 图2为本发明中车载动力电池的电池模组的热管理系统的结构图。

[0084] 由图2可见,该系统包括:

[0085] 制冷回路51;

[0086] 热处理回路52;

[0087] 热交换器53,其中热交换器53布置在制冷回路51和热处理回路52之间;其中热处理回路52包括:冷却液主回路54及分别连接到所述冷却液主回路54的多个分支管路55;每个分支管路55包括各自电池模组的水室21。

[0088] 其中,制冷回路51为汽车本身所具有的乘员空调致冷回路。通过热交换器53将电池模组的热处理回路52与汽车本身的制冷回路51相整合。热交换器53用来使热量从热流体传递到冷流体,以满足规定的工艺要求的装置。换热器53可以按不同的方式分类,按其操作过程可分为间壁式、混合式、蓄热式(或称回热式)三大类;按其表面的紧凑程度可分为紧凑式和非紧凑式两类。

[0089] 具体地,制冷回路51包括:与热交换器53连接的蒸发器组件56;与蒸发器组件56连接的第一电磁阀V1;与热交换器53连接的冷凝器组件57;与热交换器53连接的第二电磁阀V2,第二水阀V2还连接冷凝器组件57和第一电磁阀V1。蒸发器组件56包括蒸发器及其风扇;冷凝器组件57包括冷凝器及其风扇。

[0090] 热处理回路52包括:与各个水室21的入口63相连接的第三电磁阀V3和第五电磁阀V5;与各个水室21的出口64相连接的泵58和第四电磁阀V4;与泵58连接的正温度系数(PTC)加热器59,该正温度系数加热器59连接热交换器53;与第四电磁阀V4连接的加热器组件60,该加热器组件60连接热交换器53;与热交换器53连接的散热器组件61,该散热器组件61连接第五电磁阀V5;与散热器组件61连接的膨胀罐62,该膨胀罐62连接热交换器53,其中加热器组件60包括加热器及其风扇;散热器组件61包括散热器及其风扇。

[0091] 在第一工况中,PTC加热器59不加热,而且热交换器3在制冷回路51和热处理回路52之中不起热交换作用,此时第三电磁阀V3断开,第三电磁阀V4断开,第五电磁阀V5接通。此时,冷却液从水室21的出口(64)流出,分别经由泵58、PTC加热器59、热交换器53和散热器组件61返回水室21的入口63。在第一工况中,散热器组件61基于室温空气冷却,执行电池模组的散热功能。

[0092] 在第二工况中,PTC加热器59不加热,热交换器3在制冷回路51和热处理回路52之中起热交换作用,而且第一电磁阀V1断开,第二电磁阀V2接通、第三电磁阀V3接通,第三电磁阀V4断开,第五电磁阀V5断开。此时,压缩机65产生的冷空气经过第二电磁阀V2流经热交换器53。冷却液从水室21的出口64流出,经由PTC加热器59、热交换器53和第三电磁阀V3返回水室21的入口63。在第二工况中,由制冷回路51执行电池模组的散热功能。

[0093] 在第三工况中,PTC加热器59加热,而且热交换器3在制冷回路51和热处理回路52之中不起热交换作用,此时第三电磁阀V3接通,第四电磁阀V4断开,第五电磁阀V5断开。此

时,冷却液从水室21的出口64流出,经由泵58、PTC加热器59、热交换器53和第三电磁阀V3返回水室21的入口63。在第三工况中,PTC加热器59执行电池模组的加热功能。

[0094] 图3为本发明中电池模组的示意图。图4为本发明中电池模组的热量传递系统的示意图。在图3和图4中,动力电池共有8个电池模组,每个电池模组内部有一个水室。水室冷却液的进口、出口配有快速接头,通过快速接头、软管,每个水室并联接入冷却液总管路。冷却液总管路上配置有循环泵,温度、流量传感器,电控水阀,散热器,制冷器,加热器、膨胀箱等器件。

[0095] 以上详细描述了电池模组的热管理系统。可见,在本发明实施方式中,将电池模组的热处理回路与汽车本身的制冷回路通过热交换器相整合,实现高效优化的热量传递方法。

[0096] 实际上,热管理零件水室与电池模组导热板的接触也是影响热管理效率及好坏的关键。

[0097] 图5示出了现有的单体电池的散热装置的局部侧视图。如图5所示,该单体电池1的散热装置包括水室2、导热板3、和导热硅胶垫4。其中,单体电池1包括电池框1a和设置在电池框1a中的电芯单元1b,水室2固定在电池框1a的一端,硅胶垫4设置在水室2与电池框1a之间,导热硅胶垫4贴合水室2。导热板3包括与电芯单元1b贴合的平板部3a、以及与导热硅胶垫4贴合的翻边部3b,翻边部3b自平板部3a的一端弯折至电池框1a的一端与导热硅胶垫4之间,翻边部3b的一个侧面设置在电池框1a的一端并由其提供支撑,另一个侧面贴合导热硅胶垫4。

[0098] 由于导热板3与水室2均为刚性结构,两者之间的接触多为线接触,因此设置在导热板3与水室2之间的导热硅胶垫4能够填充水室2与导热板3之间的间隙,增加导热接触面积。但是由于导热硅胶垫4的导热效率有限,没有水室2与导热板3直接接触的热管理效率高,因此这种结构的热管理效率有限。

[0099] 为了解决现有技术中导热板与单体电池不能良好接触的技术问题,本发明提供了一种单体电池的散热装置,其能够确保导热板与单体电池的良好接触。

[0100] 图6为本发明的电池模组在一个方向上的局部侧视图。图7为本发明的单体电池的散热装置的结构示意图。结合图6和图7所示,本实施例提供了一种电池模组30,其包括一个或多个单体电池10,以及用于单体电池10的散热装置20。其中,单体电池10包括电池框11以及在电池框11中的电芯单元12。

[0101] 散热装置20包括:

[0102] 水室21,水室21固定在电池框11的一端;

[0103] 导热板22,导热板22用于电芯单元12与水室21之间的热传导,因此结合图7所示,导热板22具有与电芯单元12贴合的平板部22a,和贴合水室21的翻边部22b。其中,翻边部22b自平板部22a的一端弯折至电池框11的一端与水室21之间;和

[0104] 泡棉23,泡棉23填充至翻边部22b与电池框11的一端之间的空隙中。

[0105] 其中,水室21可以布置到图1所示的电池模组的热量传递系统中。

[0106] 如图6所示,在本实施例中,导热板22通过翻边部22b与水室21直接接触,以确保能够最大限度地保证电芯单元12与水室21之间的热传导。具有弹性的泡棉23填充了翻边部22b与电池框11的一端之间的空隙,从而为导热板22提供朝向水室21方向的支撑力,以保证

导热板22与水室21之间良好的接触。

[0107] 进一步地,结合图6和图9所示,水室21的延伸方向与电芯单元12的延伸方向垂直,翻边部22b与平板部22a之间的夹角 $\alpha$ 大于 $90^\circ$ ,在水室21固定在电池框11的一端时,由于水室21与翻边部22b的贴合,水室21将翻边部22b朝向电池框11的一端挤压,以使泡棉23发生弹性形变,由于泡棉23填充在翻边部22b与电池框11的一端之间的空隙中,因此泡棉23能够产生将翻边部22b朝向水室21挤压的弹力。

[0108] 如果翻边部22b与平板部22a之间的夹角 $\alpha$ 等于 $90^\circ$ 的话,即翻边部22b与水室21平行,则为了实现翻边部22b与水室21之间的贴合接触,导热板22与水室21之间需要非常高的安装精度才能保证翻边部22b与水室21之间没有间隙且良好接触。而在本实施例中,翻边部22b与平板部22a之间的夹角 $\alpha$ 大于 $90^\circ$ ,即翻边部22b朝向水室21倾斜。则在水室21固定至电池框11的一端时,由于翻边部22b朝向水室21倾斜,水室21必然朝向电池框11的一端挤压翻边部22b,使其朝向电池框11的一端移动至与水室21平行的位置,导热板22一般为具有一定弹性的金属材料制成,因此翻边部22b在弹性形变的作用下具有朝向水室21移动的趋势,从而保证翻边部22b与水室21的良好接触。

[0109] 进一步地,由于翻边部22b与电池框11的一端之间填充具有弹性的泡棉23,其为翻边部22b提供支撑,则在翻边部22b朝向电池框11的移动挤压泡棉23并使其产生弹性形变,因此泡棉23对翻边部22b产生朝向水室21的弹力,以进一步保证翻边部22b与水室21的良好接触。这样,由于翻边部22b与平板部22a之间的夹角 $\alpha$ 大于 $90^\circ$ 而导致导热板22自身的弹性形变以及泡棉23的弹性形变,这些弹性形变所提供的弹力能够保证翻边部22b与水室21实现良好的面面接触,以保证最大程度的热管理效率。

[0110] 经试验,翻边部22b与平板部22a之间的夹角 $\alpha$ 为 $91^\circ$ 。

[0111] 如图7和图10所示,电池框11的一端进一步包括紧固件13,由于将水室21固定在电池框11的一端上。其中,紧固件13包括:

[0112] 卡槽13a,卡槽13a位于电池框11该端面的一侧,以卡持水室21的一侧;和

[0113] 弹性卡钩13b,弹性卡钩13b位于电池框11该端面的另一侧,以卡持水室21的另一侧。

[0114] 在将水室21固定至电池框11的一端时,首先将水室21的一侧卡持在卡槽13a中,即卡槽13a环绕水室21的一侧,然后朝向电池框11移动水室21,使水室21的另一侧接触弹性卡钩13b、并使其发生弹性形变,弹性卡钩13b产生沿背离卡槽13a的方向上的弹性形变,使得水室21的另一侧卡持在弹性卡钩13b中,即弹性卡钩13b环绕水室21的另一侧,卡槽13a与弹性卡钩13b之间的距离与水室21的宽度一致。这样,通过将水室21限定在卡槽13a与弹性卡钩13b,并且通过卡槽13a以及弹性卡钩13b对水室21的环绕限定水室21沿背离电池框11的方向上的移动,紧固件13将水室21固定在电池框11的一端。

[0115] 优选地,泡棉23通过背胶贴附在电池框11该端面上,且位于卡槽13a和弹性卡钩13b之间。

[0116] 电动汽车通常都具有电池管理系统(BMS)。BMS是连接车载动力电池和电动汽车的重要纽带,其主要功能包括:电池物理参数实时监测;电池状态估计;在线诊断与预警;充、放电与预充控制;均衡管理和热管理等。可以将本发明实施方式提出的电池模组30应用到各种类型的BMS中。

[0117] 而且,还可以将本发明实施方式提出的车载动力电池的电池模组30应用到各种类型的电动汽车中,包括纯电动汽车(BEV)、混合动力汽车(PHEV)或燃料电池汽车(FCEV),等等。当然,该电池模组30如何实现在汽车中的安装不是本发明的重点,本领域技术人员可以按照任意方式实施该电池模组30在汽车中的安装,本文不再赘述。

[0118] 图11为本发明中电池模组的快充示意图。

[0119] 如图11所示,电动汽车动力系统的测试系统中的车载动力电池包括8个电池模组,分别为电池模组1、电池模组2…电池模组8。车载动力电池具有电池管理系统主控制器,而且每个电池模组分别具有自己的电池管理系统从控制器。电池管理系统主控制器包括单体电压检测、单体电压均衡、单体温度检测等功能模块以及通讯模块、控制模块和电源模块。通讯模块与各个电池模组的电池管理系统从控制器分别连接。

[0120] 快速充电机包括正极、负极和电池管理系统信号输出线。快速充电机的正极与车载动力电池的正极连接,快速充电机的负极与车载动力电池的负极连接,快速充电机与控制计算机连接。快速充电机的电池管理系统信号输出线与各个电池模组的电池管理系统从控制器输入线连接。快速充电机还与电池管理系统主控制器中的通讯模块连接。

[0121] 基于控制计算机的控制信号输入,快速充电机通过与通讯模块的连接可以向选中的一个或多个电池管理系统从控制器发出指令,以选择为相应地一个或多个电池模组快速充电。比如,当期望给电池模组1和电池模组3快速充电时,快速充电机通过与通讯模块的连接向电池模组1所对应的电池管理系统从控制器1以及电池模组3所对应的电池管理系统从控制器3发出充电指令,并通过正极和负极的放电为电池模组1和电池模组3快速充电。因此,即使动力电机测试工况复杂,本发明也可以保证动力电池系统大功率持续放电的工况测试。

[0122] 综上所述,本申请的电动汽车动力系统包括变频器和与变频器连接的动力电机,测试系统包括:车载动力电池,其中车载动力电池的输出端连接变频器的输入端;热管理管路,用于对车载动力电池执行热管理;与车载动力电池连接的快速充电机;与动力电机连接的负载电机;功率分析仪,与车载动力电池的输出端、变频器的输出端和动力电机的输出端分别连接。本发明采用车载动力电池代替专用直流电源,可以降低成本,并且减少安装工作量。

[0123] 而且,通过为车载动力电池配置电池管理系统和专门的快速充电机,本发明可以保证动力电池系统大功率持续放电的工况测试。

[0124] 还有,本申请通过将电池模组的热处理回路与汽车本身的制冷回路通过热交换器相整合,实现了高效优化的热量传递方法,实现了对于车载动力电池中各个电池模组内部温度的高效控制,减少了系统的热损失,显著提高了电池模组的性能和寿命,加快了整车开发进度。

[0125] 另外,本发明通过合理设计电池模组内的电池单体框架、散热翅片和水室的结构以及相对位置关系,可以准确获得电动车辆研发所需要的各种数据。

[0126] 还有,本发明以较少的系统元件实现了高效的系统热量传递,不仅可以减少系统复杂程度,还可以实现灵活调整,同时大量节省成本。

[0127] 在本文中,“一个”并不表示将本发明相关部分的数量限制为“仅此一个”,并且“一个”不表示排除本发明相关部分的数量“多于一个”的情形。

[0128] 在本文中，“上”、“下”、“前”、“后”、“左”、“右”、“内”、“外”等仅用于表示相关部分之间的相对位置关系，而非限定这些相关部分的绝对位置。

[0129] 上文所列出一系列的详细说明仅仅是针对本发明的可行性实施方式的具体说明，而并非用以限制本发明的保护范围，凡未脱离本发明技艺精神所作的等效实施方案或变更，如特征的组合、分割或重复，均应包含在本发明的保护范围之内。

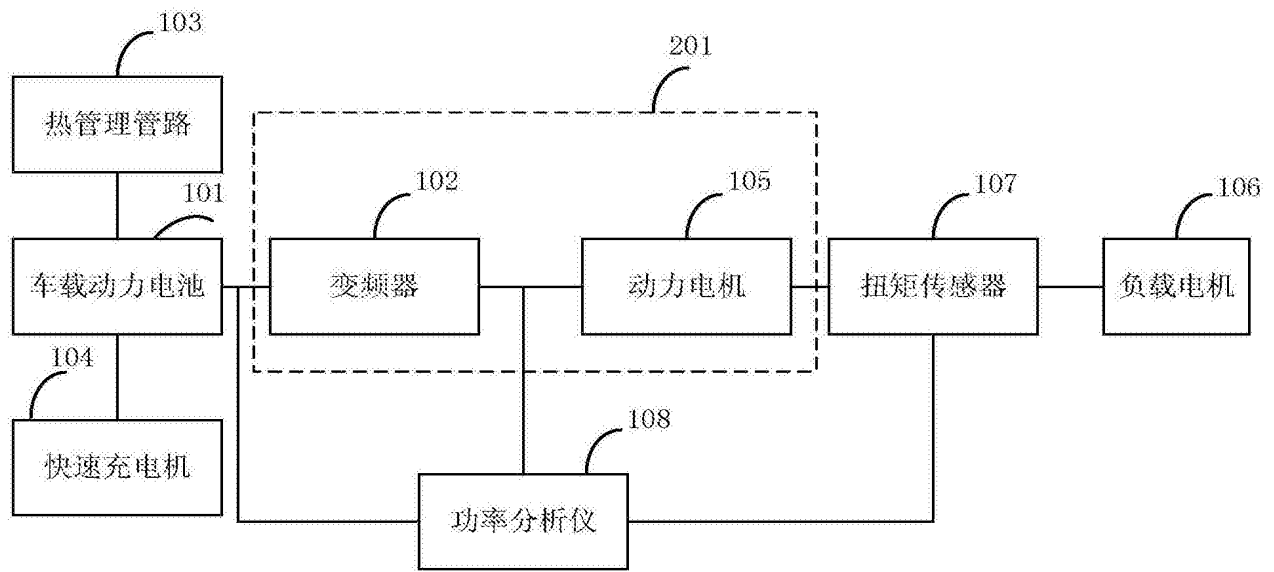


图1

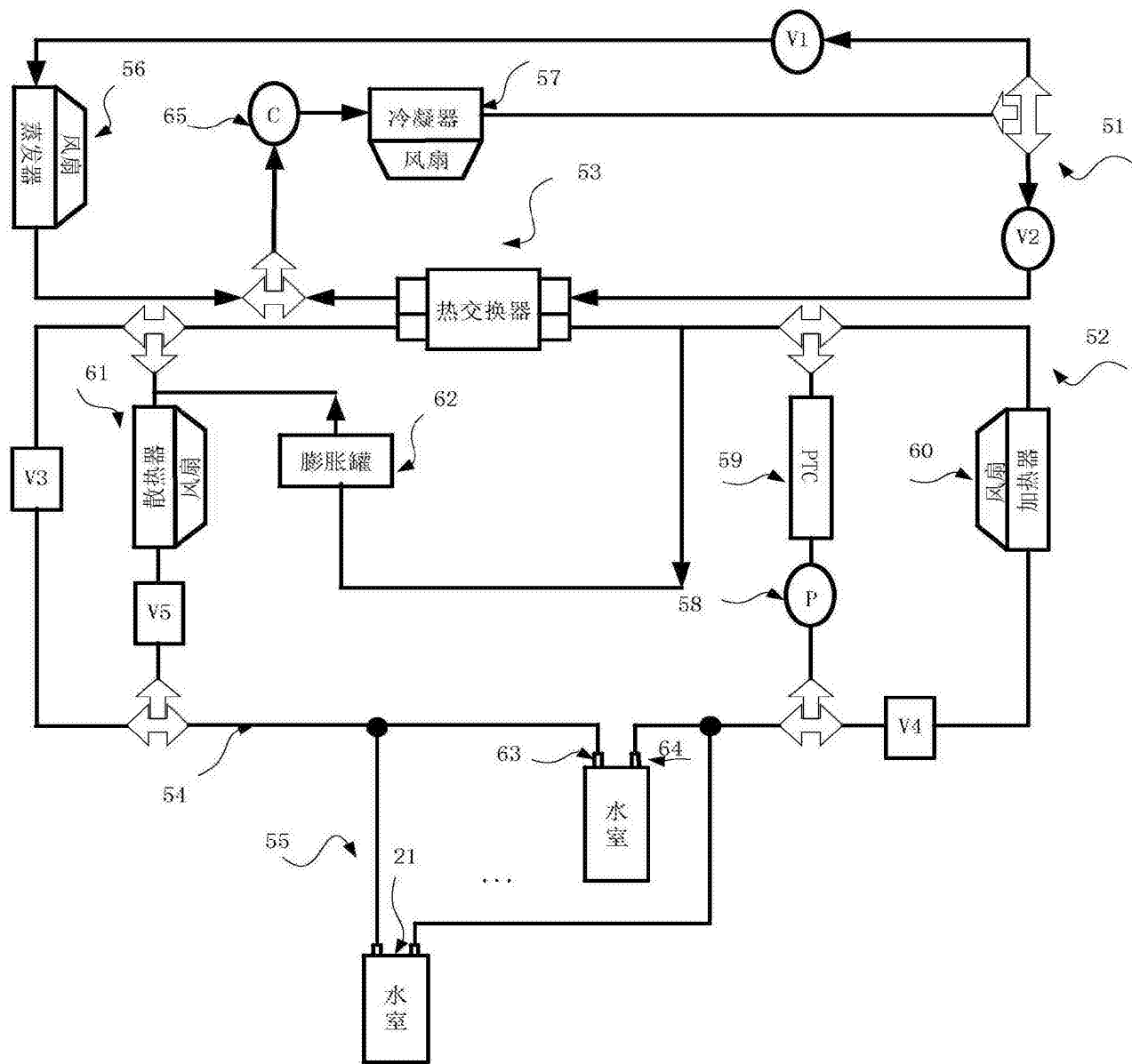


图2

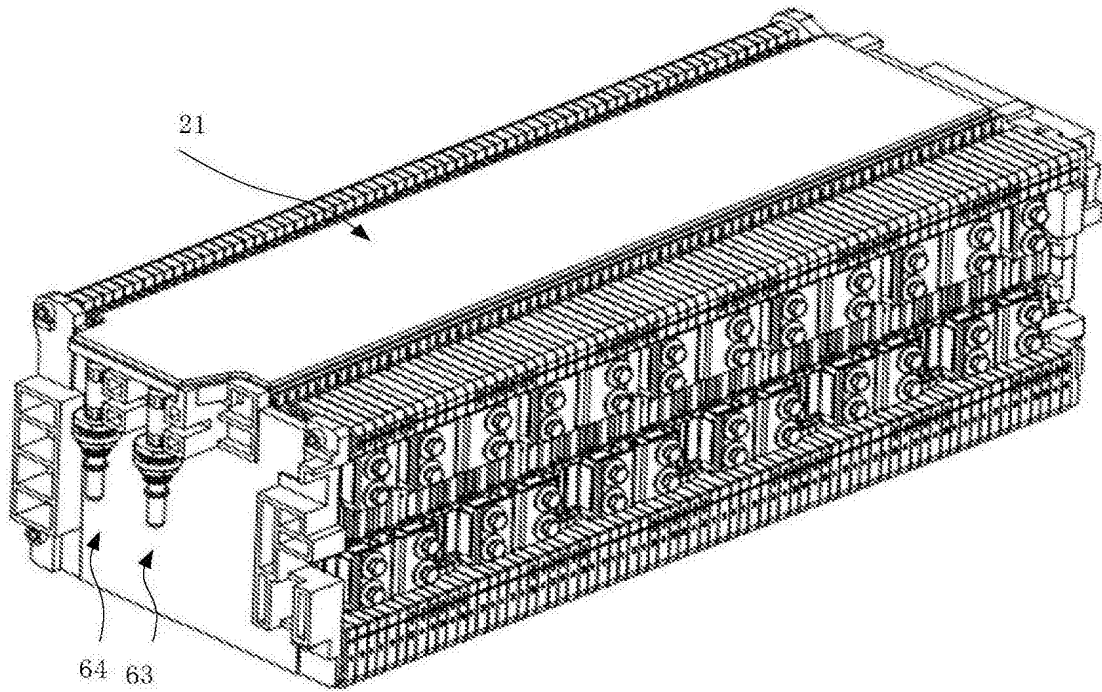


图3

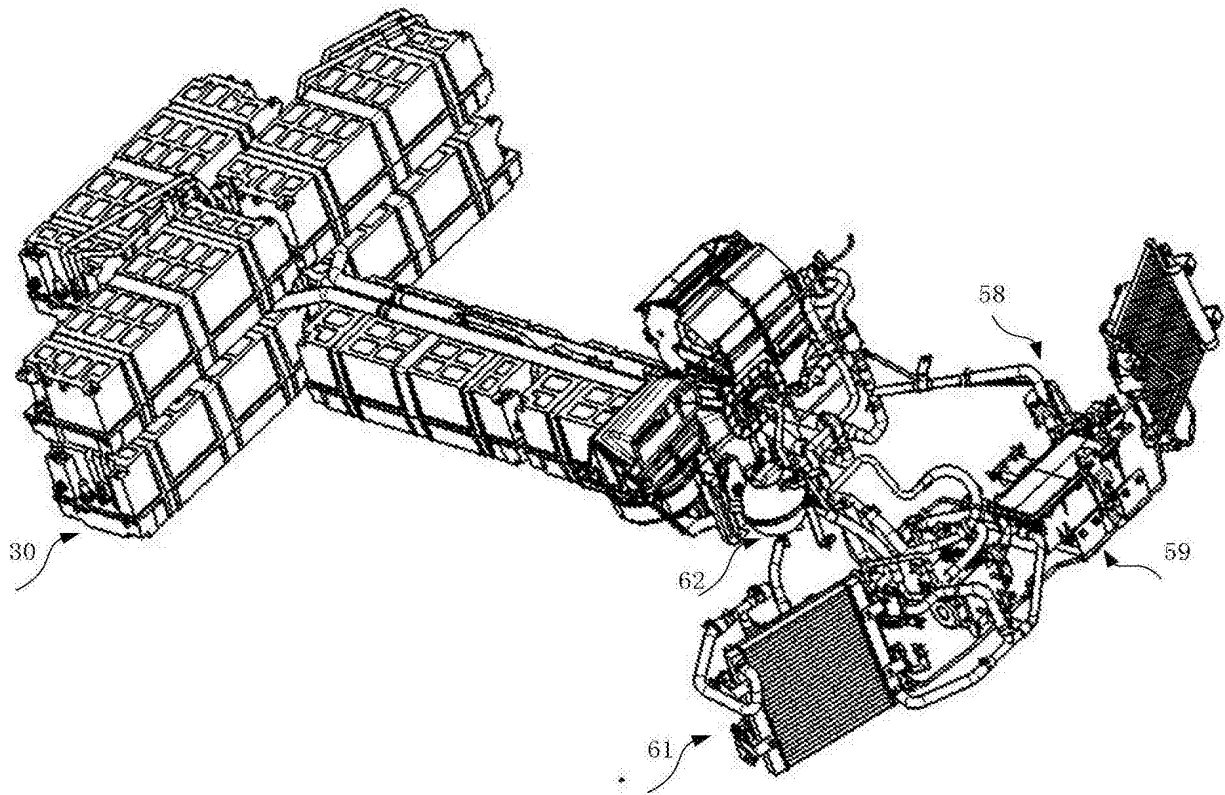


图4



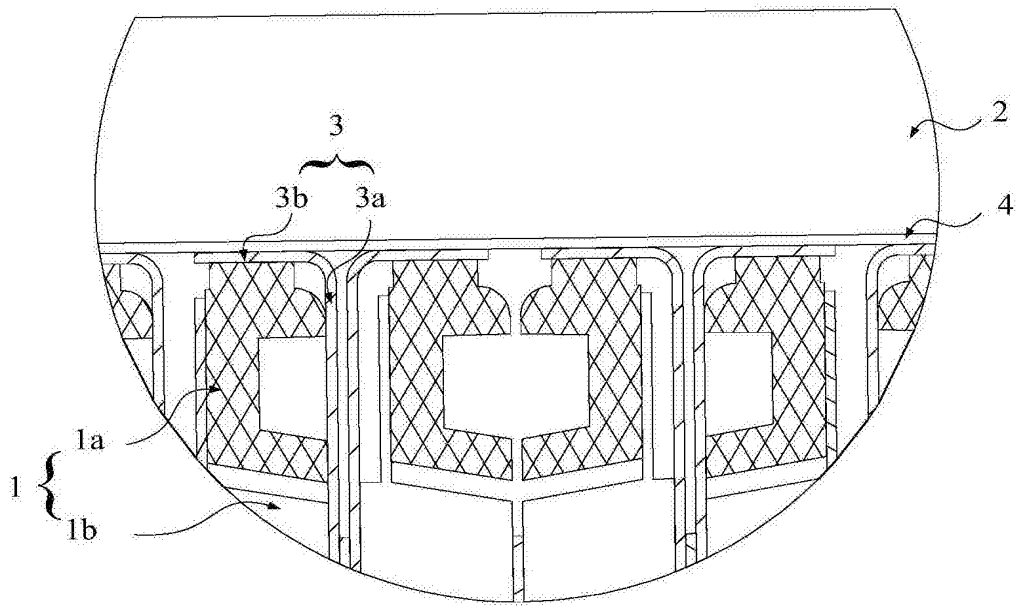


图5

30

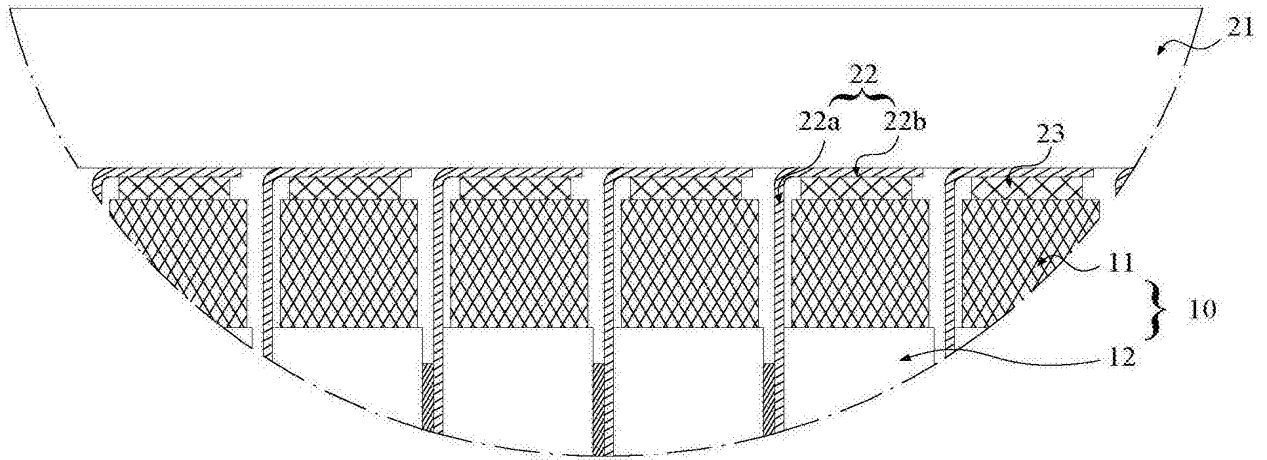


图6

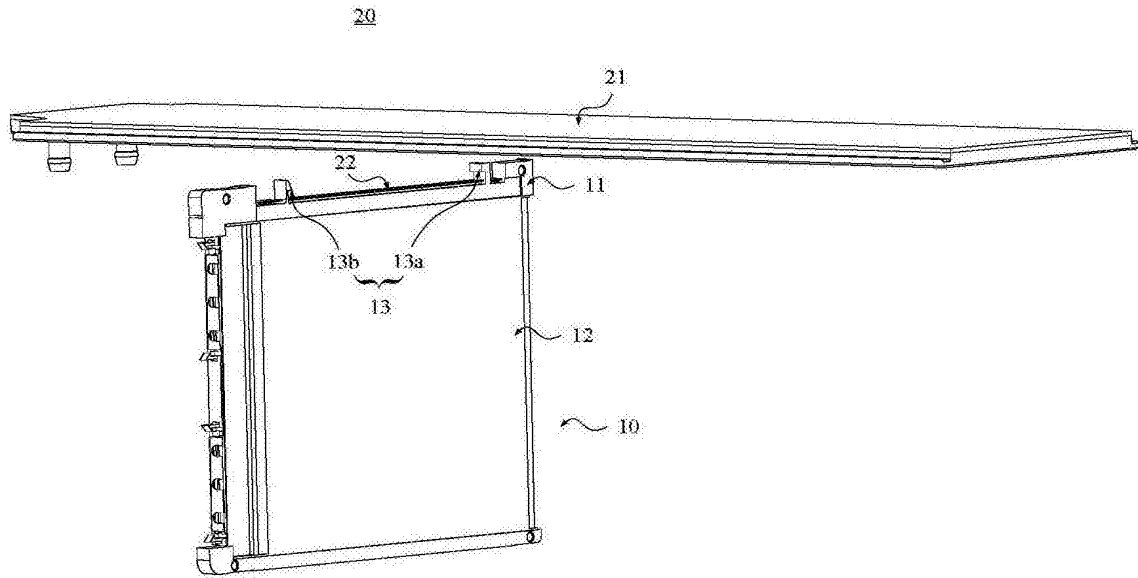


图7

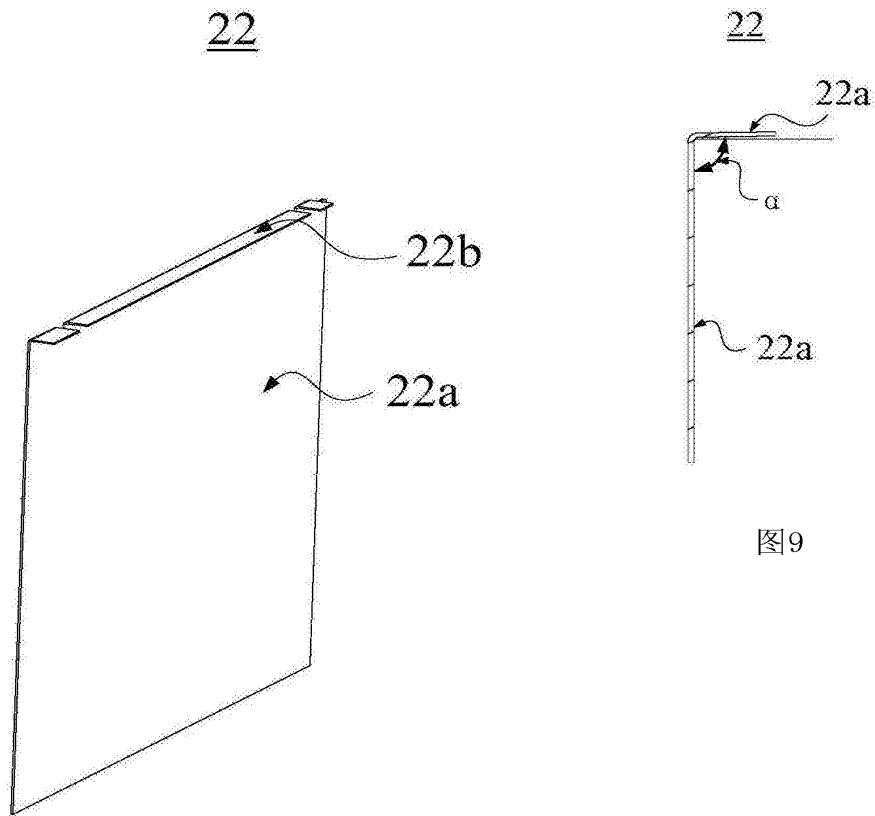


图9

图8

20

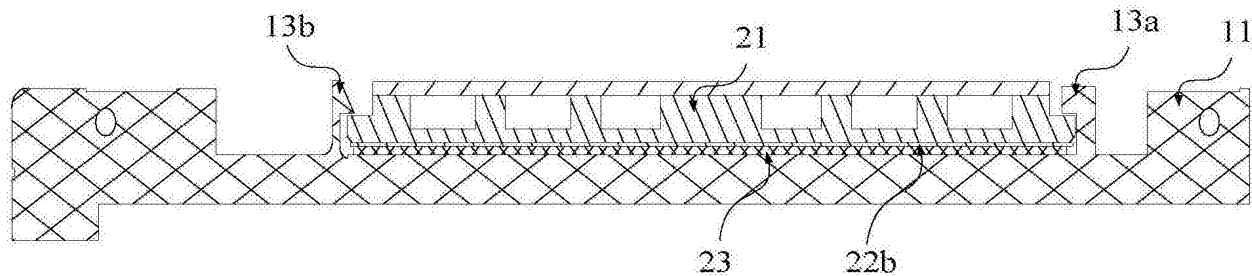


图10

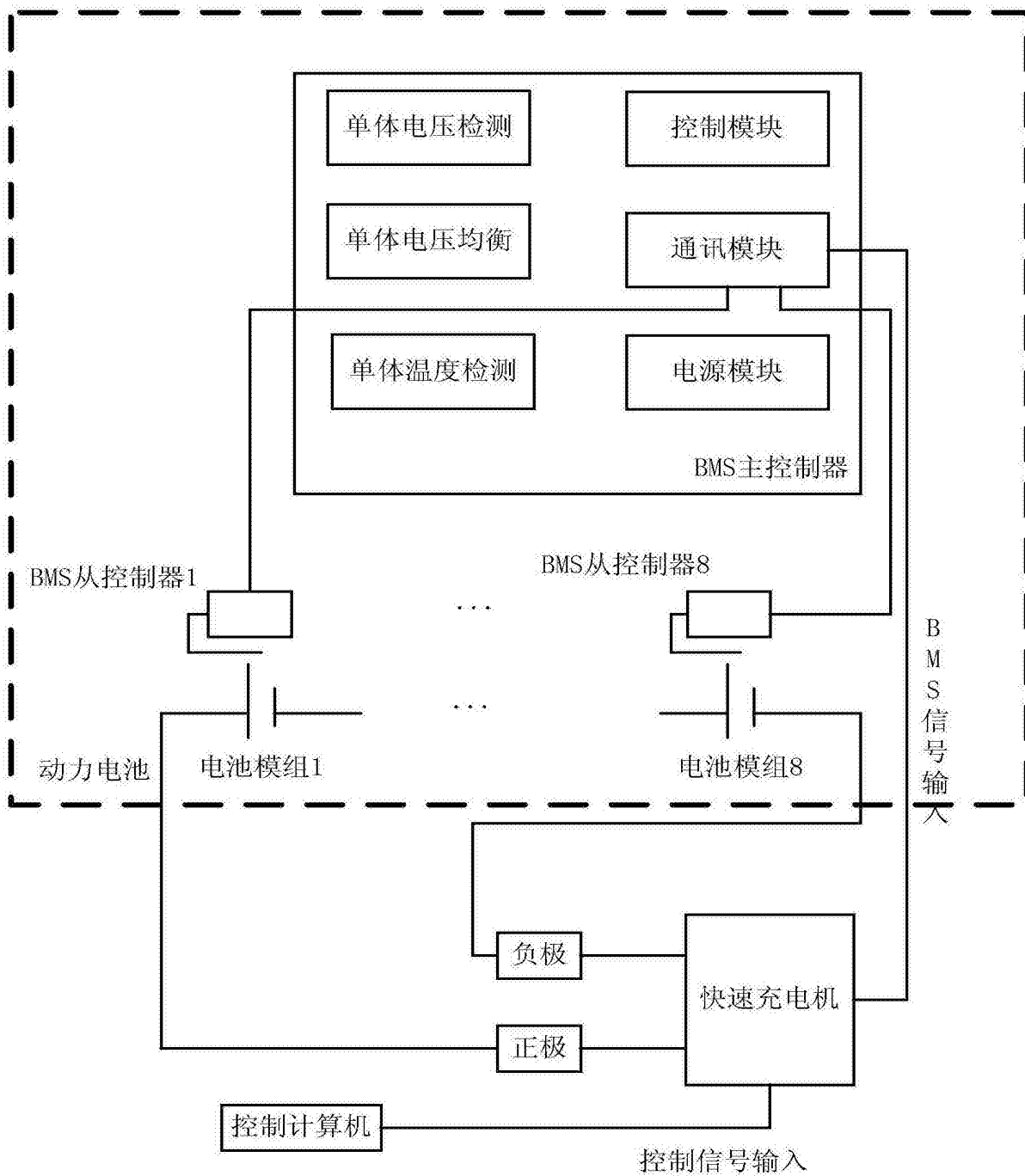


图11