



(12)发明专利申请

(10)申请公布号 CN 106227970 A

(43)申请公布日 2016.12.14

(21)申请号 201610626305.2

(22)申请日 2016.08.02

(71)申请人 上海航天电源技术有限责任公司
地址 201615 上海市闵行区三鲁公路719弄58号1幢第一层116室

(72)发明人 周芳 侯敏 刘思 曹辉 郝悦
李立楠 彭华俊

(74)专利代理机构 上海信好专利代理事务所
(普通合伙) 31249
代理人 周荣芳

(51)Int. Cl.
G06F 17/50(2006.01)

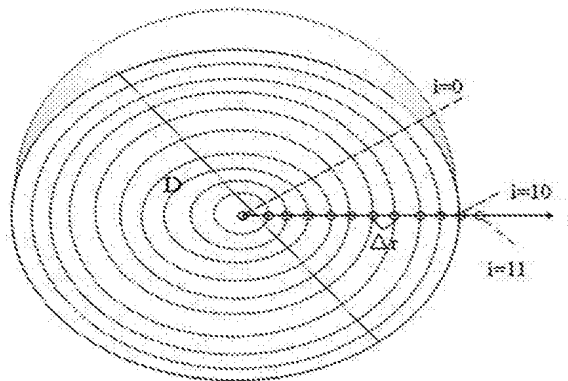
权利要求书2页 说明书5页 附图3页

(54)发明名称

一种用于锂离子电池热管理系统的相变材料热仿真分析方法

(57)摘要

本发明公开了一种用于锂离子电池热管理系统的相变材料热仿真分析方法,包含:步骤1,建立小球状相变材料热仿真分析模型;步骤2,基于非线性1阶球坐标热传导基础方程式和有限差分法解析;步骤3,针对相变过程,导入热焓与温度关系式;步骤4,针对小球状相变材料定义热仿真分析所需的材料属性、边界条件、初始温度;步骤5,采用EXCEL2010宏功能进行方程式运算,实现相变材料的热仿真分析;步骤6,试验验证。本发明能够在没有专业软件的情况下,通过EXCEL平台实现相变材料的热仿真分析,判断相变过程中物质变化状态、温度,为潜热散热/加热设计提供有力参考,可扩展至其他相变材料的热仿真分析,应用广泛。



1.一种用于锂离子电池热管理系统的相变材料热仿真分析方法,其特征在于,该方法包含以下步骤:

步骤1,在1阶球坐标系下建立包含相变材料的蓄热小球热仿真模型:以小球中心为坐标0,沿半径r方向等比例划分为i份,小球表面为坐标i-1,小球外部点为i,参照非线性1阶球坐标系的差分格子,其中, $i=0\sim 15$;

步骤2,基于非线性1阶球坐标热传导基础方程式和有限差分法解析;

步骤3,针对相变材料潜热蓄热过程,导入热焓与温度关系式;

步骤4,针对小球状相变材料定义热仿真分析所需的材料属性、边界条件、初始温度;

步骤5,采用EXCEL2010宏功能进行方程式运算,实现相变材料的热仿真分析;

步骤6,在绝热环境下,基于相变材料进行锂离子电池吸热试验,测试相变材料外表面温度,与仿真结果对比,确认其准确性。

2.如权利要求1所述的用于锂离子电池热管理系统的相变材料热仿真分析方法,其特征在于,所述的蓄热小球内填充相变材料,且外包装厚度不计,热仿真分析过程中小球所处环境视为恒温条件下,沿半径r方向以间距 Δr 等分i点,其中, $i=0\sim 11$,时间 $t=k\Delta t$,k代表时刻,T代表温度, T_i^k 为节点i处k时刻的温度, T_i^{k+1} 是节点i处k+1时刻的温度。

3.如权利要求1所述的用于锂离子电池热管理系统的相变材料热仿真分析方法,其特征在于,所述步骤2中包含以下步骤:

步骤2.1、非线性1阶方程如式(1)所示,式(1)中a为温度热传导率;

$$\frac{\partial T}{\partial t} = a \left(\frac{\partial^2 T}{\partial r^2} + \frac{2}{r} \frac{\partial T}{\partial r} \right) \quad (1)$$

$$\text{其中: } a = \frac{\lambda}{\rho c} \quad [\text{m}^2/\text{s}]$$

步骤2.2、根据有限差分法可得温度节点i的温度变化式如(2)所示,

$$\Delta T_i = \frac{T_i^{k+1} - T_i^k}{\Delta t} = \frac{\lambda}{2\rho c \Delta r^2} \left\{ (T_{i+1}^{k+1} - T_i^{k+1}) + (T_{i+1}^{k+1} - T_i^{k+1}) + (T_{i+1}^k - T_i^k) + (T_{i-1}^k - T_i^k) \right\} + \frac{\lambda}{2\rho c \Delta r} \frac{1}{r_i} \left\{ (T_{i+1}^{k+1} - T_{i+1}^{k+1}) + (T_{i+1}^k - T_{i+1}^k) \right\} \quad (2),$$

其中,c代表比热。

4.如权利要求1所述的用于锂离子电池热管理系统的相变材料热仿真分析方法,其特征在于,所述步骤3中包含以下步骤:

步骤3.1,式(3.1)和式(3.2)分别为同一物质固态和液态状态下的热焓H与温度T的关系式,其中,L为凝固潜热,c代表比热,不考虑凝固潜热与密度间关系;

$$H_1 = L + c_{\text{液}} \times T \quad (3.1)$$

$$H_2 = c_{\text{固}} \times T \quad (3.2)$$

步骤3.2,根据有限差分法可计算的下一时间节点热焓变化量,如式(4)所示,根据热焓与温度关系式(3.1)、(3.2)可求得k+1时刻的温度;

$$\Delta H = H_1^{k+1} - H_1^k = \frac{\lambda \Delta t}{2 \rho \Delta r^2} \left\{ (T_{i+1}^{k+1} - T_i^{k+1}) + (T_{i+1}^{k+1} - T_i^{k+1}) + (T_{i+1}^k - T_i^k) + (T_{i+1}^k - T_i^k) \right\} + \frac{\lambda \Delta t}{2 \rho \Delta r} \frac{1}{r_i} \left\{ (T_{i+1}^{k+1} - T_{i+1}^{k+1}) + (T_{i+1}^k - T_{i+1}^k) \right\} \quad (4)$$

步骤3.3、中心节点热焓变化量根据热收支公式(5)球体积×温度变化=表面积×Flux求得,如式(6)所示:

$$\frac{4}{3} \pi (\Delta r)^3 \frac{T_0^{k+1} - T_0^k}{\Delta t} = 4 \pi (\Delta r)^2 \frac{a}{2} \left(\frac{T_1^{k+1} - T_0^{k+1}}{\Delta r} + \frac{T_1^k - T_0^k}{\Delta r} \right) \quad (5)$$

$$\Delta H_0 = H_0^{k+1} - H_0^k = \frac{3}{2} \frac{\lambda \Delta t}{\rho \Delta r^2} \left\{ (T_1^{k+1} - T_0^{k+1}) + (T_1^k - T_0^k) \right\} \quad (6);$$

其中,Flux代表热流密度。

5.如权利要求1所述的用于锂离子电池热管理系统的相变材料热仿真分析方法,其特征在于,所述步骤5中所述宏运算包含以下步骤:

步骤5.1,根据步骤3所述的热焓与温度关系式计算初始条件的温度和热焓;

步骤5.2,根据热传导率,计算热焓变化量和冰点基准的热焓量;

步骤5.3,根据热焓变化量,计算下一时间温度以及热传导计算所需的系数($\Delta t * \lambda / \rho \Delta r^2$)和 $\Delta t * \lambda / \rho \Delta r$;

步骤5.4,重复步骤5.2和5.3,直至达到热平衡状态,即温度稳定。

6.如权利要求1所述的用于锂离子电池热管理系统的相变材料热仿真分析方法,其特征在于,所述步骤6中所述试验验证包含以下步骤:

步骤6.1,将电池系统冷却至零下20℃,与装有相变材料的放热槽连接,并将整个系统置于绝热环境下;

步骤6.2,以1.4mm/s速度循环液体乙醇,保持循环液体与电池系统接触,并进行有效的热交换;

步骤6.3,分别用流量计测量流速,用热电偶测量出入口液体温度、装有相变材料小球的表面温度及电池系统温度;比较试验结果对仿真分析模型进行验证、参数修正:通过试验可获得对流系数,验证参数是否合理,若两者偏差较大,则根据试验获得的对流系数 h_c 修正模型中给定的参数。

一种用于锂离子电池热管理系统的相变材料热仿真分析方法

技术领域

[0001] 本发明涉及新能源动力电池系统热管理领域,具体涉及一种用于锂离子电池热管理系统的相变材料热仿真分析方法。

技术背景

[0002] 作为国家新能源战略新兴产业之一,新能源汽车较传统汽车在能量效率和节能环保方面具有明显优势,在乘用车和商用车领域都已形成一定市场规模。为提升续航里程,研究者对电芯能量密度开展深入研究,但对动力电池系统结构、控制等方面研究薄弱,特别是热管理系统,由于系统内电芯数量多达几十甚至上百,如何通过热管理手段,保持系统内温度一致性,在极端条件下有效控制热失控发生,是电动汽车商业化进程中的关键技术之一。动力锂离子电池系统热设计中多采用自然对流、风冷、液冷或加热片等方式。基于相变材料(PCM)的热管理系统具有较高相变潜热,一致性高等特点是十分理想冷却用材料,但受限于热传导率较低、技术不成熟、成本高等多方面因素,距商业化应用还有较大距离。现有热仿真技术由于工作效率高,在设计阶段被广泛采用,但相变过程复杂,基于现有热仿真设计软件很难实现。

[0003] 所以,亟待开发一种适用于相变材料的热仿真技术,其可实现在动力电池系统中相变潜热冷却/加热过程的热仿真,并通过试验验证比较,修正关键参数,为基于相变材料的热管理系统设计提供一种新方法和丰富的参考信息。

发明内容

[0004] 本发明的目的是提供一种用于锂离子电池热管理系统的相变材料热仿真分析方法,可以通过excel平台实现相变过程中的温度变化的基础上,从而判断物质相变状态,同时通过绝热环境下试验验证仿真准确性,并修正关键参数。

[0005] 为实现上述目的,本发明提供了一种用于锂离子电池热管理系统的相变材料热仿真分析方法,该方法包含以下步骤:

[0006] 步骤1,在1阶球坐标系下建立包含相变材料的蓄热小球热仿真模型:以小球中心为坐标0,沿半径r方向等比例划分为i份,小球表面为坐标i-1,小球外部点为i,参照非线性1阶球坐标系的差分格子,其中, $i=0\sim 15$;

[0007] 步骤2,基于非线性1阶球坐标热传导基础方程式和有限差分法解析;

[0008] 步骤3,针对相变材料潜热蓄热过程,导入热焓与温度关系式,通过热焓与温度的关系,计算相变过程中的温度变化,从而判断相变材料的物质状态,实现相变材料的热仿真分析;

[0009] 步骤4,针对小球状相变材料定义热仿真分析所需的材料属性、边界条件、初始温度;

[0010] 步骤5,采用EXCEL2010宏功能进行方程式运算,获得不同时间点小球表面的温度,实现相变材料的热仿真分析;更优地,本发明通过EXCEL宏功能,采用有限差分法Crank-

Nicolson隐性差分格式实现了相变材料的热仿真分析;

[0011] 步骤6,在绝热环境下,基于相变材料进行锂离子电池吸热试验,测试相变材料外表面温度,与试验结果对比,确认仿真结果准确性。

[0012] 上述的用于锂离子电池热管理系统的相变材料热仿真分析方法,其中,所述的蓄热小球内填充相变材料,且外包装厚度不计,热仿真分析过程中小球所处环境视为恒温条件下,沿半径r方向以间距 Δr 等分i点,其中, $i=0\sim 11$,时间 $t=k\Delta t$,k代表时刻,T代表温度, T_i^k 为节点i处k时刻的温度, T_i^{k+1} 是节点i处k+1时刻的温度。

[0013] 上述的用于锂离子电池热管理系统的相变材料热仿真分析方法,其中,所述步骤2中包含以下步骤:

[0014] 步骤2.1、非线性1阶方程如式(1)所示,式(1)中a为温度热传导率;

$$[0015] \quad \frac{\partial T}{\partial t} = a \left(\frac{\partial^2 T}{\partial r^2} + \frac{2}{r} \frac{\partial T}{\partial r} \right) \quad (1)$$

$$[0016] \quad \text{其中: } a = \frac{\lambda}{\rho c} \quad [\text{m}^2/\text{s}]$$

[0017] 步骤2.2、根据有限差分法可得温度节点i的温度变化式如(2)所示,

$$[0018] \quad \Delta T_i = \frac{T_i^{k+1} - T_i^k}{\Delta t} = \frac{\lambda}{2\rho c \Delta r^2} \left\{ (T_{i+1}^{k+1} - T_i^{k+1}) + (T_{i+1}^{k+1} - T_i^{k+1}) + (T_{i+1}^k - T_i^k) + (T_{i-1}^k - T_i^k) \right\} \\ + \frac{\lambda}{2\rho c \Delta r r_i} \left\{ (T_{i+1}^{k+1} - T_{i-1}^{k+1}) + (T_{i+1}^k - T_{i-1}^k) \right\} \quad (2),$$

[0019] 其中,c代表比热。

[0020] 上述的用于锂离子电池热管理系统的相变材料热仿真分析方法,其中,所述步骤3中包含以下步骤:

[0021] 步骤3.1,式(3.1)和式(3.2)分别为同一物质固态和液态状态下的热焓H与温度T的关系式,其中,L为凝固潜热,c代表比热,不考虑凝固潜热与密度间关系;

$$[0022] \quad H_1 = L + c_{\text{液}} \times T \quad (3.1)$$

$$[0023] \quad H_2 = c_{\text{固}} \times T \quad (3.2)$$

[0024] 步骤3.2,根据有限差分法可计算的下一时间节点热焓变化量,如式(4)所示,根据热焓与温度关系式(3.1)、(3.2)可求得k+1时刻的温度;

$$[0025] \quad \Delta H = H_i^{k+1} - H_i^k = \frac{\lambda \Delta t}{2\rho \Delta r^2} \left\{ (T_{i+1}^{k+1} - T_i^{k+1}) + (T_{i+1}^{k+1} - T_i^{k+1}) + (T_{i+1}^k - T_i^k) + (T_{i-1}^k - T_i^k) \right\} \\ + \frac{\lambda \Delta t}{2\rho \Delta r r_i} \left\{ (T_{i+1}^{k+1} - T_{i-1}^{k+1}) + (T_{i+1}^k - T_{i-1}^k) \right\} \quad (4)$$

[0026] 步骤3.3、中心节点热焓变化量根据热收支公式(5)球体积 \times 温度变化=表面积 \times Flux求得,如式(6)所示;

$$[0027] \quad \frac{4}{3} \pi (\Delta r)^3 \frac{T_0^{k+1} - T_0^k}{\Delta t} = 4\pi (\Delta r)^2 \frac{a}{2} \left(\frac{T_1^{k+1} - T_0^{k+1}}{\Delta r} + \frac{T_1^k - T_0^k}{\Delta r} \right) \quad (5)$$

$$[0028] \quad \Delta H_0 = H_0^{k+1} - H_0^k = \frac{3}{2} \frac{\lambda \Delta t}{\rho \Delta r^2} \left\{ (T_1^{k+1} - T_0^{k+1}) + (T_1^k - T_0^k) \right\} \quad (6);$$

[0029] 其中,Flux代表热流密度。

[0030] 上述的用于锂离子电池热管理系统的相变材料热仿真分析方法,其中,所述步骤5中所述宏运算包含以下步骤:

[0031] 步骤5.1,根据热焓与温度关系式(3.1)、式(3.2)计算初始条件的温度和热焓;

[0032] 步骤5.2,根据热传导率,计算热焓变化量和冰点基准(温度为0℃)的热焓量;

[0033] 步骤5.3,根据热焓变化量,计算下一时间温度以及热传导计算所需的系数($\Delta t * \lambda / \rho \Delta r^2$)和($\Delta t * \lambda / \rho \Delta r$);

[0034] 步骤5.4,重复步骤5.2和5.3,直至达到热平衡状态,即温度稳定。

[0035] 上述的用于锂离子电池热管理系统的相变材料热仿真分析方法,其中,所述步骤6中所述试验验证包含以下步骤:

[0036] 步骤6.1,将电池系统冷却至零下20℃,与装有相变材料的放热槽连接,并将整个系统置于绝热环境下;

[0037] 步骤6.2,以1.4mm/s速度循环液体乙醇,保持循环液体与电池系统接触,并进行有效的热交换;

[0038] 步骤6.3,分别用流量计测量流速,用热电偶测量出入口液体温度、装有相变材料小球的表面温度及电池系统温度;比较试验结果对仿真分析模型进行验证、参数修正:通过试验可获得对流系数,验证参数是否合理,若两者偏差较大,则根据试验获得的对流系数 h_c 修正模型中给定的参数。

[0039] 本发明提供的一种用于锂离子电池热管理系统的相变材料热仿真分析方法和现有技术相比其优点在于,本发明提供的基于EXCEL平台相变热仿真方法实现了其他常用仿真软件无法实现相变过程仿真,操作简单,可通过计算机运算确定相变潜热发生持续时间,为系统冷却和加热设计提供了丰富的数据参考,加快相变材料在动力电池系统中的应用。

附图说明

[0040] 图1为本发明的装有相变材料(PCM)蓄热小球仿真模型示意图。

[0041] 图2为本发明的非线性1阶球坐标系的差分格子示意图。

[0042] 图3为本发明中试验与计算值比较图。

[0043] 具体实施方法

[0044] 以下结合附图,进一步说明本发明的具体实施例。

[0045] 本模型考虑到实际应用,将装有PCM材料(本模型中选用水作为相变材料)小球半径设定为20mm,壁厚为2mm的不锈钢内,相变过程中忽略PCM材料的体积变化,选用乙醇做流体,流速为1.4mm/s,初始温度为-7℃,相变材料(即水)初始温度为10℃。

[0046] 如图1所示,在1阶球坐标系下建立仿真模型,以小球中心为坐标0,沿半径 r 方向等比例划分为11份($\Delta r = 2\text{mm}$),小球表面坐标 $i = 10$ (不锈钢外表面),小球外部点 $i = 11$,也就是流体所在位置,通过计算可以看出小球内的点和流体的点温度变化趋势,进而判断相变过程。每个点的位置不宜过大或过小,不利于计算。也可以根据需要设定更多的个点,如 i (0-15),但本模型主要是观察球内相变材料变化,球外点不建议取过多,会增加运算时间。

[0047] 如图2所示,参照非线性1阶球坐标系差分格子,沿半径r方向以间距 Δr 等分i点($i=0\sim 11$),时间 $t=k\Delta t$, T_i^k 为节点i处k时刻的温度, T_i^{k+1} 是节点i处k+1时刻的温度。

[0048] 基于非线性1阶球坐标热传导基础方程式和有限差分法解析;考虑到流体对流系数,半径 Δr 的球的热平衡为球热容量的时间变化(球体积 \times 温度变化)=表面积 \times (Flux_{in}-Flux_{out}),其中,Flux代表热流密度。边界条件求解(针对边界点T₁₀的求解)时,考虑到不锈钢在此温度区间不会发生相变,所以整理关于温度的差分公式和下一时间点温度求解公式分别为(7)、(8)。

[0049] 温度差分化(s代表不锈钢):

$$[0050] \quad \rho_s c_s \frac{4}{3} \pi (\Delta r)^3 \frac{T_{10}^{k+1} - T_{10}^k}{\Delta t} = 4\pi (\Delta r)^2 \left(\lambda_s \frac{T_9^{k+1} - T_{10}^{k+1}}{\Delta r} - h_c (T_{10}^{k+1} - T_{11}^{k+1}) \right) \quad (7)$$

[0051] 下一时间点温度:

$$[0052] \quad T_{10}^{k+1} = \frac{C_r T_9^{k+1} + C_p T_{11}^{k+1} + T_{10}^k}{1 + C_r + C_p} \quad (8)$$

$$[0053] \quad C_r = \frac{3\lambda_s \Delta t}{\rho_s c_s \Delta r^2} \quad C_p = \frac{3h_c \Delta t}{\rho_s c_s}$$

[0054] 实际,Nu数(努赛尔数)在球表面不同位置差异较大,所以,本发明中对流热传系数 h_c 根据实际分布Nu数进行表面积平均化后求得,如公式(9)所示。

$$[0055] \quad Nu = \frac{h_c D}{\lambda_f} = 2 + 0.6 Re^{1/2} Pr^{1/3} \quad (9) \quad (0.6 < Pr < 380, 1 < Re < 10^5)$$

$$[0056] \quad Pr = \frac{\mu c_s}{\lambda_f} \quad Re = \frac{uD}{\nu} \quad \left(\nu = \frac{\mu}{\rho} \right)$$

[0057] 其中,Pr代表普朗特数,Re代表雷诺数,可根据公式或参数求得,也可借鉴以往的物性参数。

[0058] 针对小球相变材料定义热仿真分析所需的材料属性、边界条件、初始温度,以下表1-3分别给出所需材料的物性参数。

[0059] 表1:乙醇液体物性参数

[0060]

温度 T	密度 ρ	粘度 μ	热传导率 λ	比热 C_p	动粘性系数 ν	Pr 数 Pr	Re 数 ($u=1.4\text{mm/s}$ $D=0.04\text{m}$)
$^{\circ}\text{C}$	kg/m^3	$\text{Pa}\cdot\text{s}$	$\text{W/m}\cdot\text{K}$	$\text{J/kg}\cdot\text{K}$	m^2/s		
-10	1.039×10^3	4.8×10^{-3}	0.5029	3348.84	4.62×10^{-6}	31.96	12121.67

[0061] 表2:水和冰的物性参数

[0062]

项目	水	冰
密度 $\rho\text{kg/m}^3$	1000	920
比热 $c\text{ J/kg}\cdot\text{K}$	4200	2100
热传导率 $\lambda\text{W/mK}$	0.58	2.00

凝固潜热L J/kg	335000	/
------------	--------	---

[0063] 表3:不锈钢物性参数

[0064]

密度 ρ kg/m ³	7930
比热c J/kg·K	590
热传导率 λ W/m·K	16.7

[0065] 采用EXCEL2010宏功能进行方程式运算,实现相变材料的热仿真分析。参考说明书中程序代码,使用EXCEL中【VBA】宏语言功能。在EXCEL表格中的计算步骤如下所示:

[0066] (1)计算初始条件的温度和热焓

[0067] (2)根据热传导率,计算热焓变化量和冰点基准的热焓量

[0068] (3)根据热焓变化量,计算下一时间温度和热传导计算所需的系数($\Delta t*\lambda/\rho\Delta r^2$)和($\Delta t*\lambda/\rho\Delta r$)。

[0069] (4)重复步骤(2)和(3),直至达到热平衡状态,即温度稳定。

[0070] 在绝热环境下,基于相变材料进行锂离子电池吸热试验,将电池系统冷却至零下20℃,与装有相变材料的放热槽连接,并将整个系统置于绝热环境下;以1.4mm/s速度循环液体乙醇,尽量保持循环液体与电池系统接触,并进行有效的热交换;分别用流量计测量流速,用热电偶测量出入口液体温度,装有相变材料小球的表面温度及电池系统温度。比较试验结果对仿真分析模型进行验证与关键参数修正;通过试验可获得对流系数,验证参数是否合理,若两者偏差较大,则根据试验获得的对流系数 h_c 修正模型中给定的参数。

[0071] 如图3所示为小球表面温度试验采集值与计算值的对比,两条曲线的重合度较高,由此可以验证仿真计算的准确性。

[0072] 综上所述,利用本发明基于EXCEL平台相变热仿真方法,可以较为精确地解析相变过程中物质温度变化分布,解决采用相变材料对锂离子电池系统散热/加热设计过程中的应用,并通过试验有效地验证和修正关键参数,从而为锂离子电池系统相变材料热管理系统的研究与设计提供丰富的参考数据。

[0073] 尽管本发明的内容已经通过上述优选实施例作了详细介绍,但应当认识到上述的描述不应被认为是对本发明的限制。在本领域技术人员阅读了上述内容后,对于本发明的多种修改和替代都将是显而易见的。因此,本发明的保护范围应由所附的权利要求来限定。

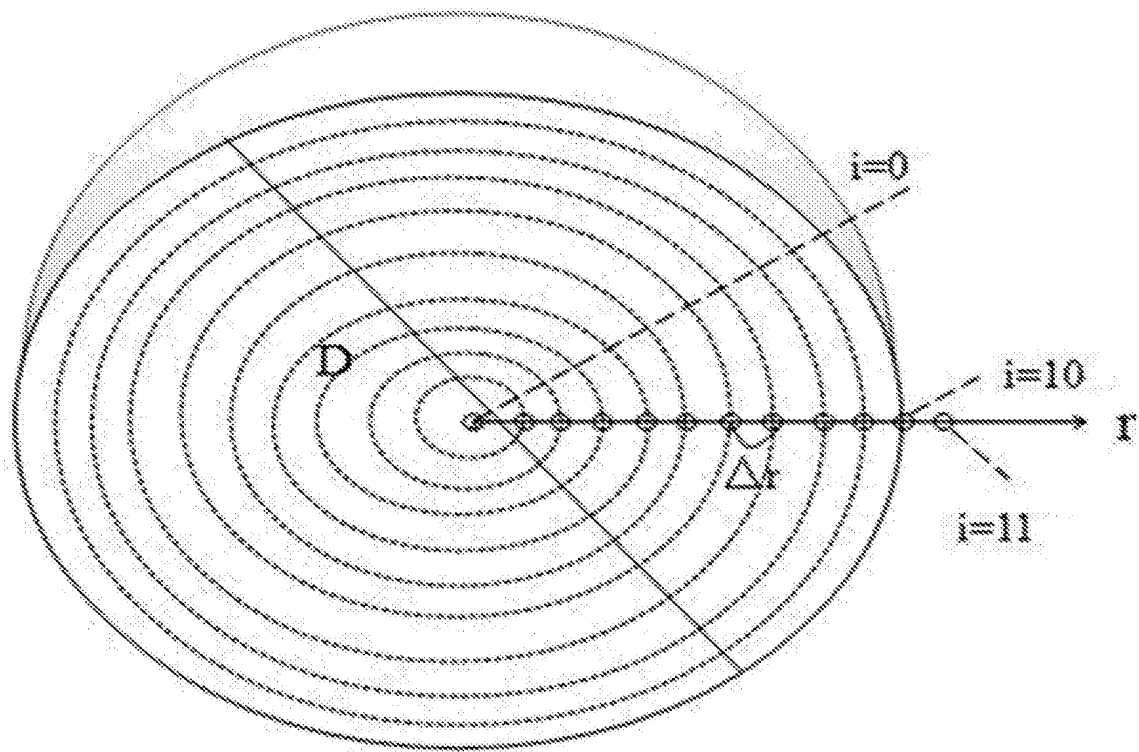


图1

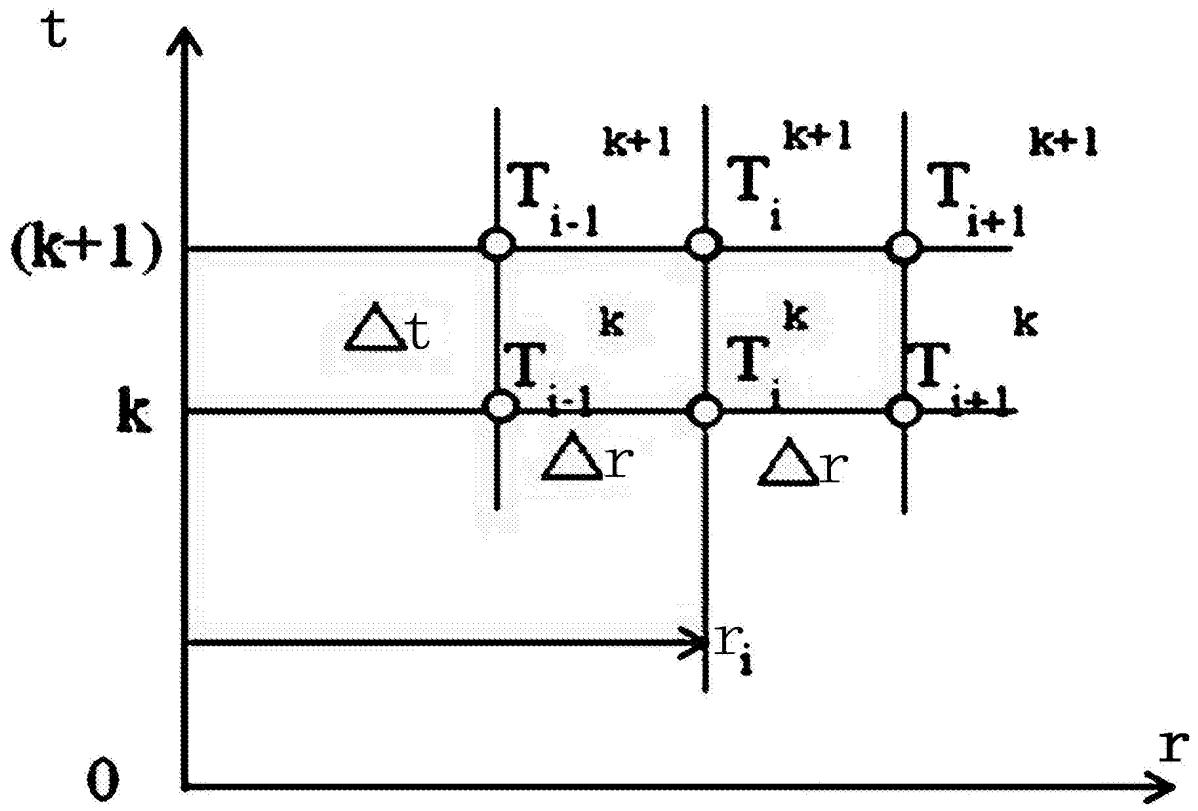


图2

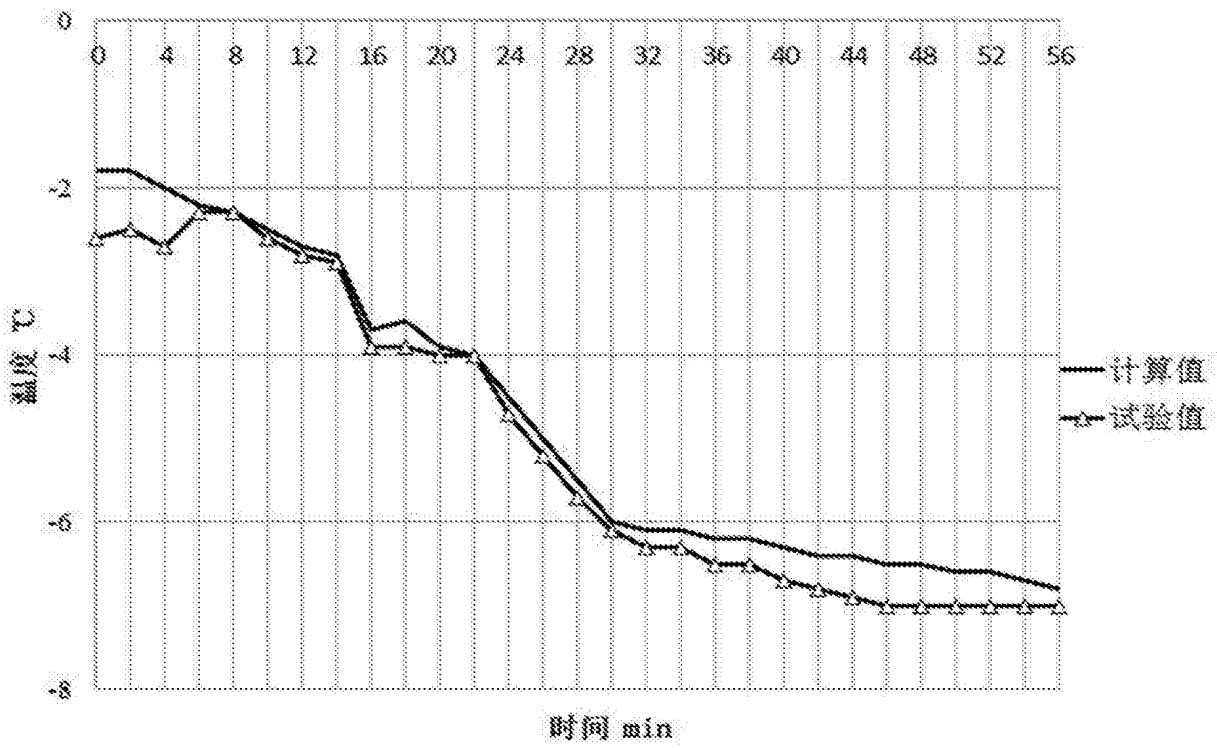


图3