



# (12)发明专利申请

(10)申请公布号 CN 106229581 A

(43)申请公布日 2016. 12. 14

(21)申请号 201610798900.4

(22)申请日 2016.08.31

(71)申请人 简式国际汽车设计(北京)有限公司

地址 102206 北京市昌平区回龙观国际信  
息产业基地高新二街6号

(72)发明人 张毅 高贺然

(74)专利代理机构 北京路浩知识产权代理有限  
公司 11002

代理人 李相雨

(51)Int. Cl.

H01M 10/613(2014.01)

H01M 10/625(2014.01)

H01M 10/615(2014.01)

H01M 10/6563(2014.01)

H01M 10/637(2014.01)

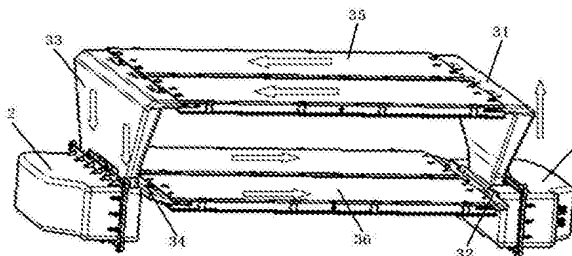
权利要求书2页 说明书6页 附图5页

## (54)发明名称

一种电池热管理系统及方法

## (57)摘要

本发明提供了一种电池热管理系统及方法，该系统包括：第一热交换模块、第二热交换模块及导流风道；所述导流风道包括：顶层导流风道、底层导流风道、第一连接风道、第二连接风道、第三连接风道及第四连接风道；通过第一连接风道、第二连接风道将第一热交换模块分别与顶层导流风道及底层导流风道连接，以及通过第三连接风道、第四连接风道将第二热交换模块分别与顶层导流风道及底层导流风道连接，从而使得第一热交换模块、所述第二热交换模块及所述导流风道构成一个密封的整体，本发明能够保证电池系统的防护等级，并对电池系统进行高效的风冷散热，进而有效地延长电池的使用寿命，提高电池的工作效率。



1. 一种电池热管理系统, 其特征在于, 包括: 第一热交换模块、第二热交换模块及导流风道; 所述第一热交换模块与所述第二热交换模块设置于电池箱体的两侧;

所述导流风道包括: 顶层导流风道、底层导流风道、第一连接风道、第二连接风道、第三连接风道及第四连接风道;

所述第一热交换模块通过第一连接风道与所述顶层导流风道的第一侧连接, 所述第一热交换模块通过第二连接风道与所述底层导流风道的第一侧连接, 所述第二热交换模块通过第三连接风道与所述顶层导流风道的第二侧连接, 所述第二热交换模块通过第四连接风道与所述底层导流风道的第二侧连接;

所述第一热交换模块、所述第二热交换模块及所述导流风道构成一个密封的整体。

2. 根据权利要求1所述的电池热管理系统, 其特征在于, 所述第一热交换模块为制冷模块或加热模块, 所述第二热交换模块为加热模块或制冷模块。

3. 根据权利要求2所述的电池热管理系统, 其特征在于, 所述制冷模块包括: 导流设备、蒸发器及温度传感器。

4. 根据权利要求2所述的电池热管理系统, 其特征在于, 所述加热模块包括: 导流设备、加热器及温度传感器。

5. 一种基于权利要求1~4中任一项所述的电池热管理系统的电池热管理方法, 其特征在于, 所述方法包括:

实时采集电池箱体内的电池单体温度, 并获得电池单体之间的温度差;

根据所述电池单体温度及所述电池单体之间的温度差, 控制第一热交换模块或第二热交换模块开启导流设备并进行制冷或加热, 以使温度均衡。

6. 根据权利要求5所述的电池热管理方法, 其特征在于, 所述根据所述电池单体温度及所述电池单体之间的温度差, 控制第一热交换模块或第二热交换模块开启导流设备并进行制冷或加热, 包括:

判断所述电池单体之间的温度差是否大于第一预设阈值;

若所述电池单体之间的温度差大于第一预设阈值, 开启第一热交换模块及第二热交换模块的导流设备;

判断所述电池单体之间的温度差是否小于第二预设阈值;

若所述电池单体之间的温度差小于第二预设阈值, 关闭所述第一热交换模块或所述第二热交换模块的导流设备;

其中, 第一预设阈值大于第二预设阈值。

7. 根据权利要求5所述的电池热管理方法, 其特征在于, 所述根据所述电池单体温度及所述电池单体之间的温度差, 控制第一热交换模块或第二热交换模块开启导流设备并进行制冷或加热, 包括:

判断最高电池单体温度是否大于第三预设阈值;

若所述电池单体温度大于第三预设阈值, 开启第一热交换模块的导流设备, 同时控制所述第一热交换模块的蒸发器工作进行制冷;

判断电池单体之间的温度差是否大于第四预设阈值;

若电池单体之间的温度差大于第四预设阈值, 则控制所述第一热交换模块的蒸发器停止制冷, 并判断所述电池单体之间的温度差是否小于第五预设阈值, 若是则重新控制所述

第一热交换模块的蒸发器工作进行制冷；

若电池单体之间的温度差小于等于第四预设阈值，则判断最高电池单体温度是否小于第六预设阈值；

若所述最高电池单体温度小于第六预设阈值，则关闭所述第一热交换器的导流设备；

其中，第三预设阈值大于第六预设阈值，第四预设阈值大于第五预设阈值。

8. 根据权利要求5所述的电池热管理方法，其特征在于，所述方法还包括：

接收到用户输入的汽车启动请求或充电请求时，判断电池温度是否大于启动温度阈值或充电温度阈值；

若所述电池温度小于等于启动温度阈值或充电温度阈值，则开启第二热交换模块的导流设备，同时控制所述第二热交换模块的加热器工作进行加热。

## 一种电池热管理系统及方法

### 技术领域

[0001] 本发明涉及电池热管理技术领域,尤其涉及一种电池热管理系统及方法。

### 背景技术

[0002] 热量的累积是造成动力电池系统出现故障及安全事故的最重要原因。电池热管理系统作为电池管理系统中不可或缺的一部分,是现代电动汽车中较为关键的一环,也是最大程度发挥电池性能,提升整车效能的重要手段。

[0003] 以导热介质区分,现有电池热管理系统可以简单分为水冷散热系统及风冷散热系统。而对于塑壳磷酸铁锂动力电池而言,由于塑壳(PP+GF30)的导热率较低,单纯的水冷或风冷都难以使电池达到理想的散热效果。对于现有风冷系统,大多与外界相通,这样势必造成电池系统的防护等级下降,无法满足车辆工况行驶,存在安全隐患。

### 发明内容

[0004] 针对现有技术的缺陷,本发明提供一种电池热管理系统及方法,能够解决现有技术中现有电池热管理风冷系统在散热同时会降低系统的防护等级、塑壳电池受普遍限制于电池外壳pp材质的低导热率无法达到很高的散热效果等问题。

[0005] 第一方面,本发明提供了一种电池热管理系统,包括:第一热交换模块、第二热交换模块及导流风道;所述第一热交换模块与所述第二热交换模块设置于电池箱体的两侧;

[0006] 所述导流风道包括:顶层导流风道、底层导流风道、第一连接风道、第二连接风道、第三连接风道及第四连接风道;

[0007] 所述第一热交换模块通过第一连接风道与所述顶层导流风道的第一侧连接,所述第一热交换模块通过第二连接风道与所述底层导流风道的第一侧连接,所述第二热交换模块通过第三连接风道与所述顶层导流风道的第二侧连接,所述第二热交换模块通过第四连接风道与所述底层导流风道的第二侧连接;

[0008] 所述第一热交换模块、所述第二热交换模块及所述导流风道构成一个密封的整体。

[0009] 优选地,所述第一热交换模块为制冷模块或加热模块,所述第二热交换模块为加热模块或制冷模块。

[0010] 优选地,所述制冷模块包括:导流设备、蒸发器及温度传感器。

[0011] 优选地,所述加热模块包括:导流设备、加热器及温度传感器。

[0012] 第二方面,本发明提供了一种基于上述任意一种电池热管理系统的电池热管理方法,所述方法包括:

[0013] 实时采集电池箱体内的电池单体温度,并获得电池单体之间的温度差;

[0014] 根据所述电池单体温度及所述电池单体之间的温度差,控制第一热交换模块或第二热交换模块开启导流设备并进行制冷或加热,以使温度均衡。

[0015] 优选地,所述根据所述电池单体温度及所述电池单体之间的温度差,控制第一热

交换模块或第二热交换模块开启导流设备并进行制冷或加热,包括:

[0016] 判断所述电池单体之间的温度差是否大于第一预设阈值;

[0017] 若所述电池单体之间的温度差大于第一预设阈值,开启第一热交换模块及第二热交换模块的导流设备;

[0018] 判断所述电池单体之间的温度差是否小于第二预设阈值;

[0019] 若所述电池单体之间的温度差小于第二预设阈值,关闭所述第一热交换模块或所述第二热交换模块的导流设备;

[0020] 其中,第一预设阈值大于第二预设阈值。

[0021] 优选地,所述根据所述电池单体温度及所述电池单体之间的温度差,控制第一热交换模块或第二热交换模块开启导流设备并进行制冷或加热,包括:

[0022] 判断最高电池单体温度是否大于第三预设阈值;

[0023] 若所述电池单体温度大于第三预设阈值,开启第一热交换模块的导流设备,同时控制所述第一热交换模块的蒸发器工作进行制冷;

[0024] 判断电池单体之间的温度差是否大于第四预设阈值;

[0025] 若电池单体之间的温度差大于第四预设阈值,则控制所述第一热交换模块的蒸发器停止制冷,并判断所述电池单体之间的温度差是否小于第五预设阈值,若是则重新控制所述第一热交换模块的蒸发器工作进行制冷;

[0026] 若电池单体之间的温度差小于等于第四预设阈值,则判断最高电池单体温度是否小于第六预设阈值;

[0027] 若所述最高电池单体温度小于第六预设阈值,则关闭所述第一热交换器的导流设备;

[0028] 其中,第三预设阈值大于第六预设阈值,第四预设阈值大于第五预设阈值。

[0029] 优选地,所述方法还包括:

[0030] 接收到用户输入的汽车启动请求或充电请求时,判断电池温度是否大于启动温度阈值或充电温度阈值;

[0031] 若所述电池温度小于等于启动温度阈值或充电温度阈值,则开启第二热交换模块的导流设备,同时控制所述第二热交换模块的加热器工作进行加热。

[0032] 由上述技术方案可知,本发明提供一种电池热管理系统及方法,通过在电池箱体的两侧设置第一热交换模块与第二热交换模块,并在电池箱体内部设置导流风道,具体通过第一连接风道、第二连接风道将第一热交换模块分别与顶层导流风道及底层导流风道连接,以及通过第三连接风道、第四连接风道将第二热交换模块分别与顶层导流风道及底层导流风道连接,从而使得第一热交换模块、所述第二热交换模块及所述导流风道构成一个密封的整体,从而保证了整车IP67的防护等级,并对电池系统进行高效的风冷散热,进而有效地延长电池的使用寿命,提高电池的工作效率。

## 附图说明

[0033] 为了更清楚地说明本发明实施例或现有技术中的技术方案,下面将对实施例或现有技术描述中所需要使用的附图作简单地介绍,显而易见地,下面描述中的附图仅仅是本发明的一些实施例,对于本领域普通技术人员来讲,在不付出创造性劳动的前提下,还可以

根据这些图获得其他的附图。

- [0034] 图1是本发明一实施例提供的一种电池热管理系统的俯视结构示意图；
- [0035] 图2是图1所示的电池热管理系统的侧视结构示意图；
- [0036] 图3是本发明另一实施例提供的第三连接风道的结构示意图；
- [0037] 图4是本发明另一实施例提供的第一连接风道的结构示意图；
- [0038] 图5a是本发明另一实施例提供的制冷模块的侧视结构示意图；
- [0039] 图5b是本发明另一实施例提供的制冷模块的风道结构示意图；
- [0040] 图6是本发明一实施例提供的一种电池热管理方法的流程示意图；
- [0041] 图7是本发明另一实施例提供的一种电池热管理方法的流程示意图；
- [0042] 图8是本发明另一实施例提供的一种电池热管理方法的流程示意图；
- [0043] 图1~图5b中的附图标记说明：1-第一热交换模块；2-第二热交换模块；3-导流风道；31-第一连接风道；32-第二连接风道；33-第三连接风道；34-第四连接风道；35-顶层导流风道；36-底层导流风道。

### 具体实施方式

[0044] 下面将结合本发明实施例中的附图，对本发明实施例中的技术方案进行清楚、完整地描述，显然，所描述的实施例仅仅是本发明一部分实施例，而不是全部的实施例。基于本发明中的实施例，本领域普通技术人员在没有做出创造性劳动前提下所获得的所有其他实施例，都属于本发明保护的范围。

[0045] 图1是本发明一实施例中的一种电池热管理系统的俯视结构示意图，图2是图1所示的电池热管理系统的侧视结构示意图。具体地，如图1所示，本实施例中的电池热管理系统包括：第一热交换模块1、第二热交换模块2及导流风道3。其中，所述第一热交换模块1与所述第二热交换模块2设置于电池箱体的两侧，导流风道3设置于电池箱体的内部。

[0046] 如图2所示，所述导流风道3包括：顶层导流风道35、底层导流风道36、第一连接风道31、第二连接风道32、第三连接风道33及第四连接风道34。其中，顶层导流风道35用于对上层电池进行冷却或加热，底层导流风道36用于对下层电池进行冷却或加热。

[0047] 具体来说，如图2所示，所述第一热交换模块1通过第一连接风道31与所述顶层导流风道35的第一侧连接，所述第一热交换模块1通过第二连接风道32与所述底层导流风道36的第一侧连接，所述第二热交换模块2通过第三连接风道33与所述顶层导流风道35的第二侧连接，所述第二热交换模块2通过第四连接风道34与所述底层导流风道36的第二侧连接。

[0048] 可理解地，顶层导流风道35包括两个风口，第一侧风口与第一连接风道31连接，第二侧风口与第三连接风道33连接；底层导流风道36包括两个风口，第一侧风口与第二连接风道32连接，第二侧风口与第四连接风道34连接。如此，所述第一热交换模块1、所述第二热交换模块2及所述导流风道3构成一个密封的整体，即密封的环形风道，环形风道用于循环冷却风或加热风导向，由于风道结构设计保证进出风按照设计的环形方式进行循环。通过电池极柱的护板组成密封风道。风道内流量有一个最小值，为了确保能够达到散热效果，流量一般要大于2m/s。

[0049] 举例来说，如图3为本实施例中的第三连接风道33的示意图。图4为本实施例中的

第一连接风道31的示意图。当然,连接风道也可为其他形状的连接件,本实施例对此不加以限制。

[0050] 需要说明的是,第一热交换模块1用于对气流加热或制冷,第二热交换模块2用于对气流进行加热或制冷。

[0051] 由此可见,本实施例通过在电池箱体的两侧设置第一热交换模块1与第二热交换模块2,并在电池箱体内部设置导流风道3,具体通过第一连接风道31、第二连接风道32将第一热交换模块1分别与顶层导流风道35及底层导流风道36连接,以及通过第三连接风道33、第四连接风道34将第二热交换模块2分别与顶层导流风道35及底层导流风道36连接,从而使得第一热交换模块1、所述第二热交换模块2及所述导流风道3构成一个密封的整体,从而保证电池系统的防护等级,并对电池系统进行高效的风冷散热,进而有效地延长电池的使用寿命,提高电池的工作效率。

[0052] 在本发明的一个可选实施例中,所述第一热交换模块1可为制冷模块或加热模块,所述第二热交换模块2可为加热模块或制冷模块。

[0053] 具体地,所述制冷模块包括:导流设备、蒸发器及温度传感器。本实施例中,将空调蒸发器引入电池热管理系统,散热效果较好。通过强制导流风道保证电池单体相互间温差较小。

[0054] 举例来说,制冷模块中包括两个导流设备(如风扇)、一个蒸发器及一个温度传感器。如图5a、5b所示的制冷模块的结构示意图,电池冷却冷源来自制冷模块的内置蒸发器(如图5b中的环形管道),风扇布置于制冷模块中间作为循环动力源,风扇两侧作为风扇的进风口。风扇的进风口与出风口之间通过内置蒸发器翅片进行隔离。

[0055] 具体地,所述加热模块包括:导流设备、加热器及温度传感器。本实施例中,将空气加热器引入电池热管理系统,加热效果较好。通过强制导流风道保证电池单体相互间温差较小。

[0056] 进一步地,如图3所示,本实施例中的电池热管理系统的工作原理为:

[0057] a)、第一热交换模块1或第二热交换模块2中导流设备吹出气流;

[0058] b)、气流流经蒸发器或加热器表面被降温或升温;

[0059] c)、降温或升温后的气流经由第一连接风道31进入顶层导流风道35并被均匀地送至上层电池各极柱表面;

[0060] d)、气流经由第三连接风道33后,由另一侧的热交换模块中的导流设备将该气流由第四连接风道34送至底层导流风道36,并被均匀地送至下层电池各极柱表面;

[0061] e)、气流经由第二连接风道32成为步骤a)中的补充气流。

[0062] 如此,使得动力电池箱体内调节电池工作环境温度的气流完成从a)步骤到e)步骤、从e)步骤到a)步骤的内部循环。

[0063] 图6是本发明一实施例中的一种基于上述任意一种电池热管理系统的电池热管理方法的流程示意图,如图6所示,所述方法包括如下步骤:

[0064] S601:实时采集电池箱体内的电池单体温度,并获得电池单体之间的温度差。

[0065] S602:根据所述电池单体温度及所述电池单体之间的温度差,控制第一热交换模块或第二热交换模块开启导流设备并进行制冷或加热,以使温度均衡。

[0066] 具体来说,本实施例的电池热管理方法中,会根据实时采集的电池温度来判断当

前单体状态,有效控制单体间温度差,且抑制整体温度上升。电池单体间温度是独立于散热和加热系统的,或者说不论当前是否加热制冷,一旦出现温差过大情况就开启导流设备和加热或制冷进行温度均衡。

[0067] 在本发明的一个可选实施例中,如图7所示,本实施例中电池热管理方法具体包括如下步骤:

[0068] S701:实时采集电池箱体内的电池单体温度,并获得电池单体之间的温度差。

[0069] S702:判断所述电池单体之间的温度差是否大于第一预设阈值,若是,则转至步骤S703,否则转至步骤S701。

[0070] S703:开启第一热交换模块及第二热交换模块的导流设备。

[0071] S704:判断所述电池单体之间的温度差是否小于第二预设阈值,若是则转至步骤S705,否则转至步骤S703。

[0072] S705:关闭所述第一热交换模块或所述第二热交换模块的导流设备。

[0073] 其中,第一预设阈值大于第二预设阈值。例如,第一预设阈值可设置为8℃,第二预设阈值可设置为5℃。

[0074] 本实施例中,当出现温差过大情况,就开启第一热交换模块及第二热交换模块的导流设备,以使得电池温差减小,实现温度均衡。

[0075] 在本发明的一个可选实施例中,如图8所示,本实施例中的第一热交换模块为制冷模块,具体地,本实施例中电池热管理方法具体包括如下步骤:

[0076] S801:实时采集电池箱体内的电池单体温度,并获得电池单体之间的温度差。

[0077] S802:判断最高电池单体温度是否大于第三预设阈值。若是,则转至步骤S803,否则转至步骤S801。

[0078] S803:开启第一热交换模块的导流设备。

[0079] S804:控制所述第一热交换模块的蒸发器工作进行制冷。

[0080] S805:判断电池单体之间的温度差是否大于第四预设阈值。若是,则转至步骤S806,否则转至步骤S808。

[0081] S806:控制所述第一热交换模块的蒸发器停止制冷。

[0082] S807:判断所述电池单体之间的温度差是否小于第五预设阈值,若是则转至步骤S804。

[0083] S808:判断最高电池单体温度是否小于第六预设阈值,若是则转至S809,否则转至步骤S805。

[0084] S809:关闭所述第一热交换器的导流设备。

[0085] 其中,第三预设阈值大于第六预设阈值,第四预设阈值大于第五预设阈值。例如,第三预设阈值可设置为45℃,第六预设阈值可设置为35℃,第四预设阈值可设置为15℃,第五预设阈值可设置为8℃。

[0086] 本实施例中,当最高电池单体温度高于第三预设阈值时,控制蒸发器工作以制冷,同时开启制冷模块的导流设备。而同时还检测电池单体之间的温度差,保证电池单体之间的温度差不要过大,若温度差超过第四预设阈值,则关闭蒸发器,即仅开启导流设备,使得温度差有效降低后,再开启蒸发器进行制冷,直至最高电池单体温度降至第六预设阈值后,关闭导流设备以停止降温。如此,本实施例根据实时采集的电池温度来判断当前单体状态,



并有效控制单体间温度差,且抑制整体温度上升。

[0087] 在本发明的一个可选实施例中,所述方法还包括如下步骤:

[0088] 接收到用户输入的汽车启动请求或充电请求时,判断电池温度是否大于启动温度阈值或充电温度阈值;

[0089] 若所述电池温度小于等于启动温度阈值或充电温度阈值,则开启第二热交换模块的导流设备,同时控制所述第二热交换模块的加热器工作进行加热。

[0090] 需要说明的是,根据用户不同需求分为加热模式和保温模式。加热模式即为当用户主动请求启动电动汽车时,若温度不满足启动需求或充电需求时,再开启电池加热。

[0091] 保温模式即为当电池箱温度低于预设温度时(如0℃,可标定),电池加热自动启动,保证电池温度能够在较为理想状态下工作,随时准备充电或启动。两种模式可以由用户根据不同需求在显示交互屏进行选择。

[0092] 在本领域普通技术人员可以理解:实现上述各方法实施例的全部或部分步骤可以通过程序指令相关的硬件来完成。前述的程序可以存储于一计算机可读取存储介质中。该程序在执行时,执行包括上述各方法实施例的步骤;而前述的存储介质包括:ROM、RAM、磁碟或者光盘等各种可以存储程序代码的介质。

[0093] 还需要说明的是,在本文中,诸如第一和第二等之类的关系术语仅仅用来将一个实体或者操作与另一个实体或操作区分开来,而不一定要求或者暗示这些实体或操作之间存在任何这种实际的关系或者顺序。而且,术语“包括”、“包含”或者其任何其他变体意在涵盖非排他性的包含,从而使得包括一系列要素的过程、方法、物品或者设备不仅包括那些要素,而且还包括没有明确列出的其他要素,或者是还包括为这种过程、方法、物品或者设备所固有的要素。在没有更多限制的情况下,由语句“包括一个……”限定的要素,并不排除在包括所述要素的过程、方法、物品或者设备中还存在另外的相同要素。

[0094] 以上实施例仅用以说明本发明的技术方案,而非对其限制;尽管参照前述实施例对本发明进行了详细的说明,本领域的普通技术人员应当理解:其依然可以对前述各实施例所记载的技术方案进行修改,或者对其中部分技术特征进行等同替换;而这些修改或者替换,并不使相应技术方案的本质脱离本发明各实施例技术方案的精神和范围。

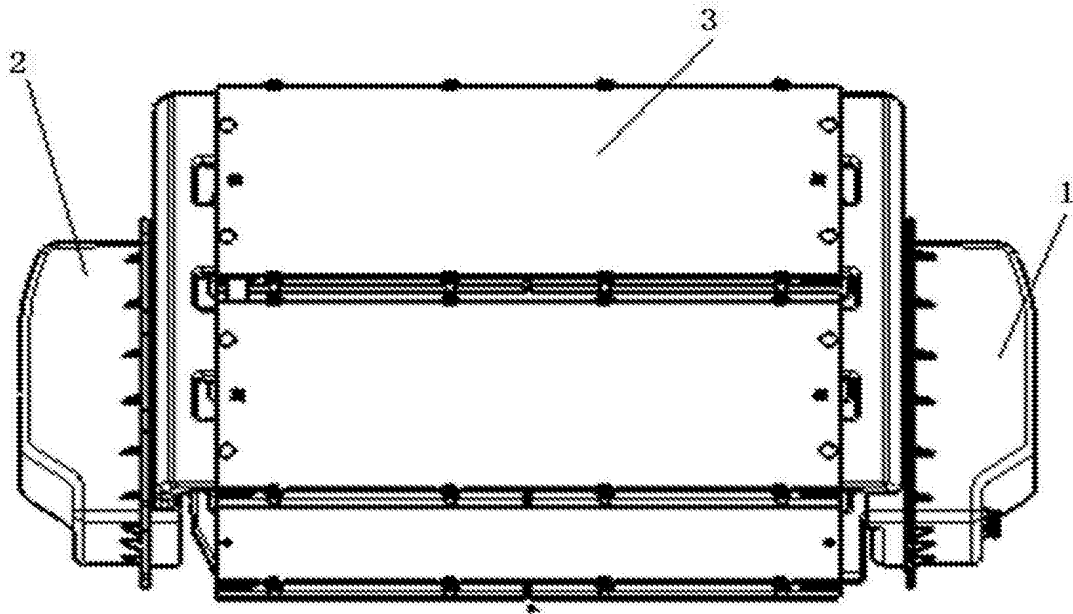


图1

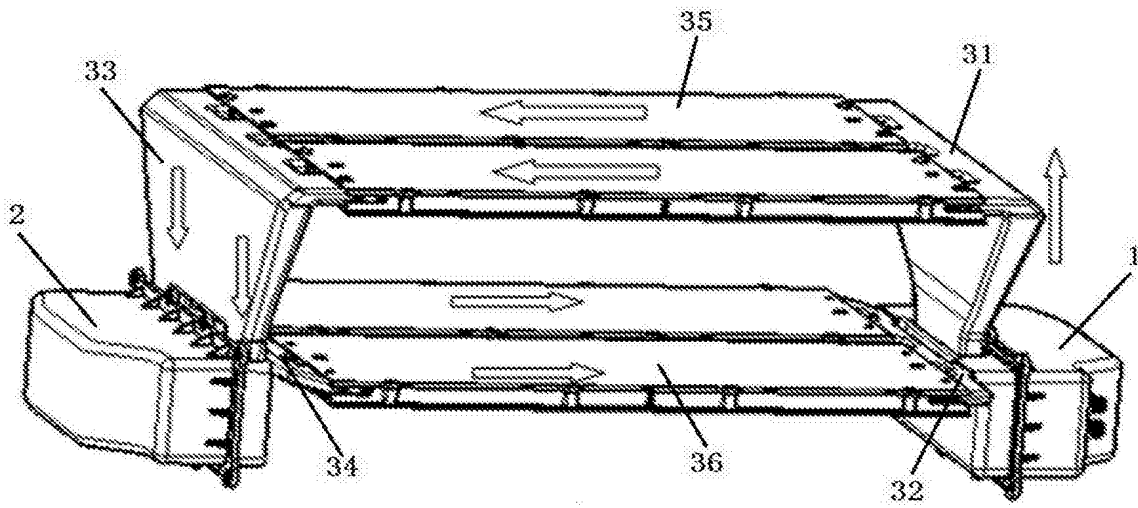


图2

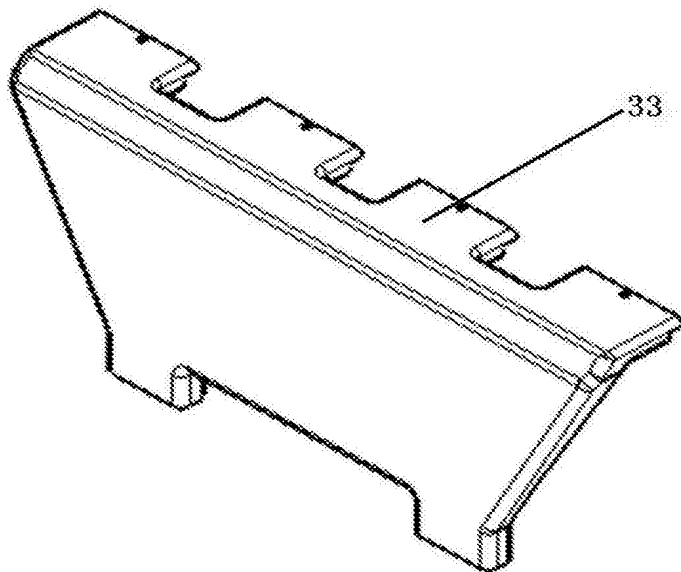


图3

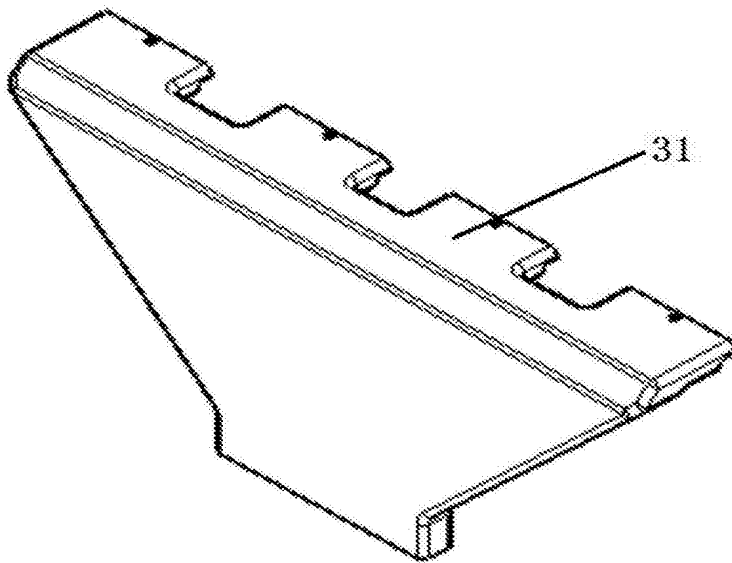


图4

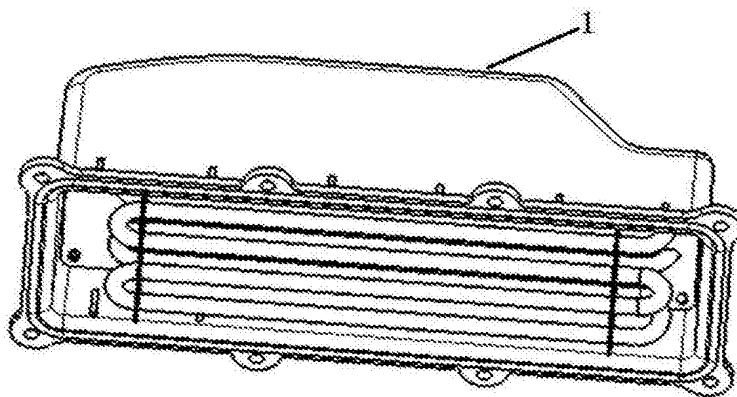


图5a

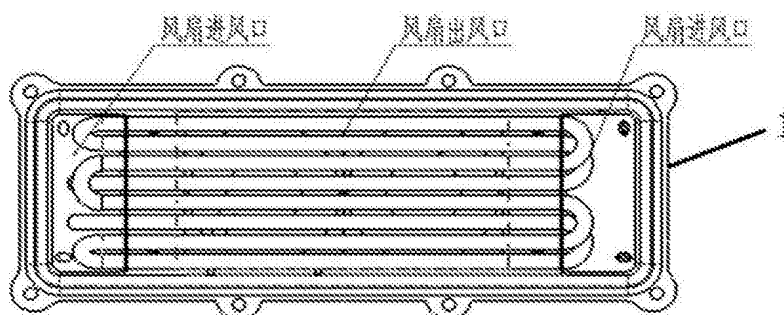


图5b

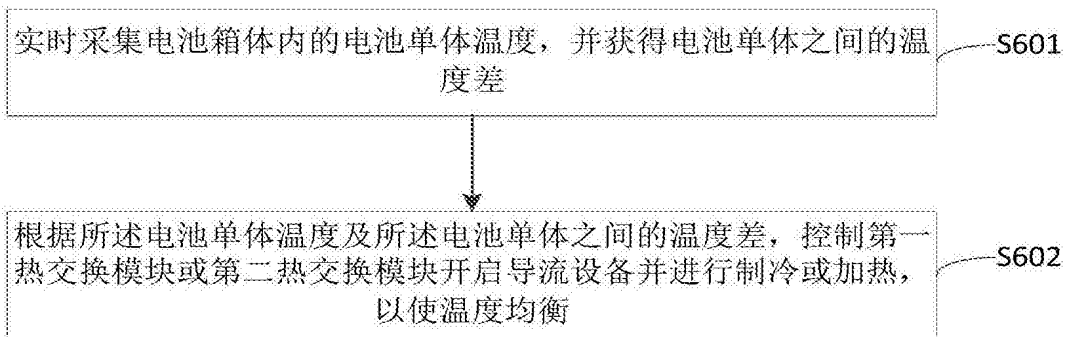


图6

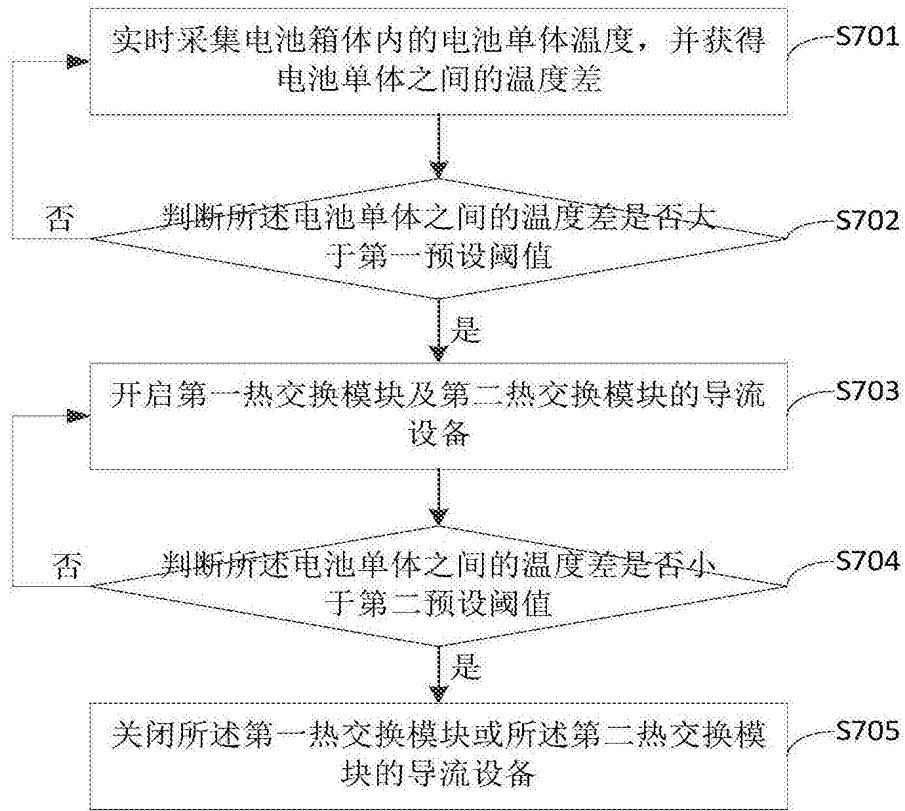


图7

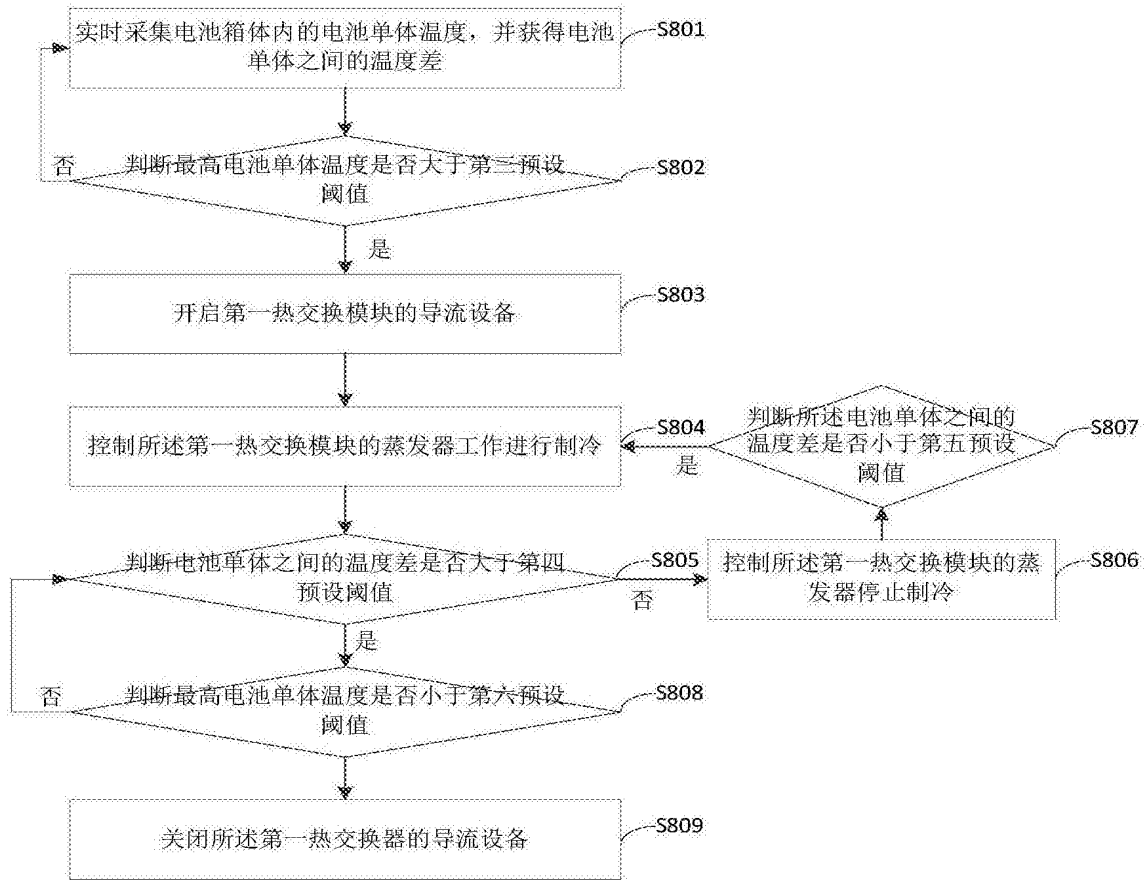


图8