



(12)发明专利申请

(10)申请公布号 CN 106299541 A

(43)申请公布日 2017.01.04

(21)申请号 201610880254.6

H01M 10/6568(2014.01)

(22)申请日 2016.10.09

H01M 2/10(2006.01)

(71)申请人 浙江吉利控股集团有限公司

地址 310051 浙江省杭州市滨江区江陵路
1760号

申请人 浙江吉利汽车研究院有限公司

(72)发明人 孙明体 占莉

(74)专利代理机构 北京智汇东方知识产权代理
事务所(普通合伙) 11391

代理人 范晓斌 薛峰

(51)Int. Cl.

H01M 10/613(2014.01)

H01M 10/625(2014.01)

H01M 10/6556(2014.01)

H01M 10/6567(2014.01)

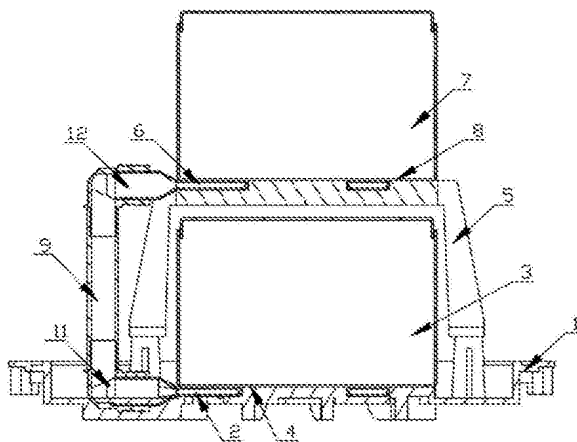
权利要求书1页 说明书4页 附图3页

(54)发明名称

一种动力电池包液冷系统

(57)摘要

本发明提供了一种电池包液冷系统,包括托盘,所述托盘在其内限定了第一通道,第一热交换管道紧贴固定在所述第一通道内;和支架,所述支架在其内限定了第二通道,第二热交换管道紧贴固定在所述第二通道内;其中,第一电池模组紧贴放置于所述托盘和所述支架之间;所述托盘与所述支架紧固连接,所述第一通道与所述第二通道在所述托盘与所述支架的连接处密封连通,以使得所述第一热交换通道与所述第二热交换通道在所述连接处密封连通。因此,多组电池模组的电池包空间能够在托盘和支架的组合中得到合理利用。密封管道固定在一体成型的托盘或者支架通道内,能够减少液冷系统的加工工艺。



1. 一种动力电池包液冷系统,包括:
托盘,所述托盘在其内限定了第一通道,第一热交换管道紧贴固定在所述第一通道内;
和
支架,所述支架在其内限定了第二通道,第二热交换管道紧贴固定在所述第二通道内;
其中,第一电池模组紧贴放置于所述托盘和所述支架之间;所述托盘与所述支架紧固连接,所述第一通道与所述第二通道在所述托盘与所述支架的连接处密封连通,以使得所述第一热交换通道与所述第二热交换通道在所述连接处密封连通。
2. 根据权利要求1所述的动力电池包液冷系统,其特征在于,所述第一通道为所述托盘压铸一体成型制造时预留的;所述第二通道为所述支架压铸一体成型时预留的。
3. 根据权利要求1或2所述的动力电池包液冷系统,其特征在于,在所述托盘与所述支架的连接处内限定了连接通道,所述连接通道通过第一转接头和第二转接头分别连接所述第一热交换管道与所述第二热交换管道。
4. 根据权利要求3所述的动力电池包液冷系统,其特征在于,所述第一热交换管道和所述第二热交换管道的管道截面为圆形、椭圆形、矩形、方形、D形、扁平形中的一种。
5. 根据权利要求3所述的动力电池包液冷系统,其特征在于,所述第一热交换管道两端设有冷却液进口与冷却液出口,所述冷却液进口与所述冷却液出口从所述托盘的侧端面或底面引出。
6. 根据权利要求5所述的动力电池包液冷系统,其特征在于,在所述冷却液进口位置设置温度传感器。
7. 根据权利要求6所述的动力电池包液冷系统,其特征在于,冷却液为水、Coolant、乙二醇及乙二醇/水混合物、合成烃油、PAO电介质中的一种。
8. 根据权利要求3所述的动力电池包液冷系统,其特征在于,在所述托盘与所述支架的连接处设置从所述连接通道通向所述托盘外部的引流槽。
9. 根据权利要求1所述的动力电池包液冷系统,其特征在于,第一热交换管道通过粘接、焊接、螺栓紧固或过盈嵌装的方式固定安装在所述第一通道;第二热交换管道通过粘接、焊接、螺栓紧固或者过盈嵌装的方式固定安装在所述第二通道。
10. 根据权利要求1至9中任一项所述的动力电池包液冷系统,其特征在于,所述第一电池模组通过螺栓与所述托盘紧固连接,所述第一电池模组与所述托盘之间有第一导热垫;
可选地,包括位于所述支架之上的第二电池模组,所述第二电池模组通过螺栓与所述支架紧固连接,在所述第二电池模组与所述支架之间有第二导热垫。

一种动力电池包液冷系统

技术领域

[0001] 本发明涉及新能源汽车领域,特别是涉及一种动力电池包液冷系统。

背景技术

[0002] 热管理系统主要功能是为了保持电池包的温度均衡,降低电池包中的温度分布不均的风险,以避免由此带来的电池包性能降低的问题,并消除与热失控有关的潜在风险。

[0003] 目前,电池包所采用的热管理系统主要包括液冷板。将电池模组安装在液冷板上,而液冷板安装与在电池包托盘上。液冷板直接承受电池模组的重量。通过流过液冷板的冷却液实现对电池模组的温度调节,其中液冷板的结构需要采用搅拌摩擦焊等工艺进行加工。当有多组电池模组时,还需要额外增加部件以布置液冷板,提高了加工成本,导致占用空间较大。

发明内容

[0004] 本发明的一个目的是要提供一种动力电池包热管理系统,使得具有多组电池模组的电池包空间合理利用,减少电池包热管理系统的加工工艺,同时加强散热通道的强度。

[0005] 特别地,本发明提供了一种动力电池包液冷系统,包括:托盘,所述托盘在其内限定了第一通道,第一热交换管道紧贴固定在所述第一通道内;和支架,所述支架在其内限定了第二通道,第二热交换管道紧贴固定在所述第二通道内;其中,第一电池模组紧贴放置于所述托盘和所述支架之间;所述托盘与所述支架紧固连接,所述第一通道与所述第二通道在所述托盘与所述支架的连接处密封连通,以使得所述第一热交换通道与所述第二热交换通道在所述连接处密封连通。

[0006] 进一步地,所述第一通道为所述托盘压铸一体成型制造时预留的;所述第二通道为所述支架压铸一体成型时预留的。

[0007] 进一步地,在所述托盘与所述支架的连接处内限定了连接通道,所述连接通道通过第一转接头和第二转接头分别连接所述第一热交换管道与所述第二热交换管道。

[0008] 进一步地,所述第一热交换管道和所述第二热交换管道的管道截面为圆形、椭圆形、矩形、方形、D形、扁平形中的一种。

[0009] 进一步地,所述第一热交换管道两端设有冷却液进口与冷却液出口,所述冷却液进口与所述冷却液出口从所述托盘的侧端面或底面引出。

[0010] 进一步地,在所述冷却液进口位置设置温度传感器。

[0011] 进一步地,冷却液为水、Coolant、乙二醇及乙二醇/水混合物、合成烃油、PAO电介质中的一种。

[0012] 进一步地,在所述托盘与所述支架的连接处设置从所述连接通道通向所述托盘外部的引流槽。

[0013] 进一步地,第一热交换管道通过粘接、焊接、螺栓紧固或过盈嵌装的方式固定安装在所述第一通道;第二热交换管道通过粘接、焊接、螺栓紧固或者过盈嵌装的方式固定安装

在所述第二通道。

[0014] 进一步地,所述第一电池模组通过螺栓与所述托盘紧固连接,所述第一电池模组与所述托盘之间有第一导热垫;

[0015] 可选地,包括位于所述支架之上的第二电池模组,所述第二电池模组通过螺栓与所述支架紧固连接,在所述第二电池模组与所述支架之间有第二导热垫。

[0016] 本发明的电池包液冷系统由于将通道限定在了托盘和支架内部,因此托盘和支架既作为支撑结构又作为散热结构,提高了电池包空间的利用率,对系统结构进行了有效减重。其中,热交换管道在固定在通道的内部,而且通过托盘与支架的连接,第一通道得以与第二通道连接,以使得第一热交换管道和第二热交换连接,这延伸了电池模组散热通道的长度,有利于有效控制多组电池模组的温度。并且密封管道内带有毛细以增加管道与流经管道冷却液之间的接触面积。

[0017] 进一步地,本发明利用粘胶、焊接、螺栓紧固或过盈嵌装的方式将热交换管道固定安装在通道内,所述管道内带毛细以增加散热面积。

[0018] 根据下文结合附图对本发明具体实施例的详细描述,本领域技术人员将会更加明了本发明的上述以及其他目的、优点和特征。

附图说明

[0019] 后文将参照附图以示例性而非限制性的方式详细描述本发明的一些具体实施例。附图中相同的附图标记标示了相同或类似的部件或部分。本领域技术人员应该理解,这些附图未必是按比例绘制的。附图中:

[0020] 图1是根据本发明一个实施例的电池包热管理系统的示意性剖面图;

[0021] 图2是图1所示电池包热管理系统的连接通道的剖面图;

[0022] 图3是图1所示电池包热管理系统的散热通道分布图。

具体实施方式

[0023] 如图1所示,还可参考图2,动力电池包热管理系统包括:托盘1、第一电池模组3、第一导热垫4、支架5、第二电池模组7、第二导热垫8、以及在托盘1内部的第一通道2和在支架5内部的第二通道6。其中支架5位于托盘1的上方,所述支架5与所述托盘1通过螺栓紧固连接。所述第一通道2在托盘1的水平面方向平行排列,而第二通道6在支架5的水平面方向平行排列。由于将第一通道2和第二通道6分别限定在了托盘1和支架5的内部,因此托盘1和支架5既作为支撑结构又作为散热结构。这提高了电池包空间的利用率,对系统结构进行了有效减重。在第一通道2和第二通道6内分别设置第一热交换管道和第二热交换管道。第一热交换管道通过粘胶、焊接、螺栓紧固、过盈嵌装等方式安装固定在所述第一通道2;而第二热交换管道通过粘胶、焊接、螺栓紧固、过盈嵌装等方式安装固定在所述第二通道6。

[0024] 所述托盘1和所述支架5之间限定了一容纳空间,第一电池模组3位于该容纳空间。第一导热垫4设置在托盘1与第一电池模组3的接触面之间,其采用导热性能好的材料。在本实施例中,第一导热垫4采用硅胶材料,以使得其既能在托盘1和第一电池模组3之间传导热量又能对第一电池模组3起到缓冲外力的作用。其中第一电池模组3通过螺栓与托盘1紧固连接。相应的,第二电池模组7位于所述支架5水平面的上方,第二导热垫8设置在支架5与第

二电池模组7的接触面之间。其中第二电池模组7也通过螺栓与支架5紧固连接。第一导热垫4和第二导热垫8的使用提高了托盘1和第一电池模组3之间的、以及支架5与第二电池模组7之间的传热效率。同时,紧凑的多组电池模组的安排既满足了电池模组的散热要求,又提高了空间利用率。

[0025] 所述托盘1和支架5通过压铸一体成型工艺分别与第一通道2和第二通道6一体成型。其中,托盘1和支架5为导热优良的金属材料,如铸铝材料。一体成型结构减少了电池包热管理系统的加工工艺,大大降低了夹具检具和人工的成本。而且通过托盘1与支架5的连接,第一通道2得以与第二通道6连接,以使得第一热交换管道和第二热交换管道连接,这延伸了电池模组散热通道的长度,有利于有效控制多组电池模组的温度。并且热交换管道内带有毛细以增加管道与流经管道冷却液之间的接触面积。

[0026] 进一步地,本发明采用在托盘1和支架5内部一体成型制成通道,并将热交换管道固定在该通道内。该热交换管道可以是圆形、椭圆形、矩形、方形、D型和扁平型中的一种。而平管状管道可以通过圆管压扁工艺成为平管或者直接挤压成型为平管。平管状通道在加工成型过程中提高了通道的强度和韧度。

[0027] 连接通道9在下端部通过第一转接头11与第一热交换管道连接,所述连接通道9在上端部通过第二转接头12与第二热交换通道连接。在本实施例中,连接通道9采用圆管,而第一热交换通道和第二热交换通道采用平管。在第一热交换通道与第一转接头11连接时采取转焊接头或者快速接插件的形式;在热交换通道与第二转接头12连接时采取转焊接头或者快速接插件的形式,以使得平管与圆管无缝对接。通过转接头的连接极大降低了通道内冷却液的漏液风险。

[0028] 进一步地,在另一个优选地实施例中,将第一热交换通道和第二热交换通道一体成型,使得一体成型的热交换通道在所述托盘1和支架5的连接处直接折弯。该实施例中管道之间不需要对接,实现了管道完全密封,避免了通道内冷却液的漏液风险。

[0029] 如图3所示,在第一热交换管道两端分别设置冷却液进口14、冷却液出口15。多条第一热交换管道具有同一个冷却液进口14和冷却液出口15。冷却液进口14和冷却液出口15从托盘5(参见图1)的侧端面引出。所述侧端面是托盘5(参见图1)的同一块侧面,或者是相邻的两块侧面,或者是相对的两块侧面。本实施例中,冷却液进口14和冷却液出口15从相同的侧端面引出。冷却液进入冷却液进口14后,一部分分流到第一热交换管道中,另一部分通过第二转接头12a分流到前第二通道601。在前第二通道601中的冷却液从第二转接头12a到第二转接头12b,最终通过第二转接头12b到冷却液出口15。在第一热交换管道中的冷却液流经第一转接头11c后进入连接通道9a,再通过第二转接头12c进入后第二通道602,在流经后第二通道602之后通过第二转接头12d,经过连接通道9b和相邻的第一转接头11d回到第一热交换管道,最终到冷却液出口15。其中第二转接头12a与冷却液进口14之间设置一个温度传感器16。通过温度传感器16可以得到在热交换管道中冷却液的温度,以得到当前电池包的温度。当电池包温度过高时,增大进入冷却液的流量和/或流速,以提高电池包与托盘、支架之间的换热效率;降低进入冷却液的温度,以增大冷却液与电池包之间的温差。当电池包温度过低时,提高进入的冷却液的温度,以增大冷却液与电池包之间的温差。

[0030] 第一热交换管道与前第二通道601、后第二通道602相通,以使得冷却液从同一个冷却液进口14经过通道后能与第一电池模组3、第二电池模组7换热,最终从同一个冷却液

出口15离开。这在一定程度上延长了冷却液与电池模组的换热时间,提高了冷却液的利用率。进一步的,多个电池包模组集成的系统中冷却液采用同一个冷却液进口14和冷却液出口15,便于对电池包模组集成的系统温度进行统一管理,保证电池包模组之间的温差不会太大,同时也便于控制整个系统冷却液的流量和流速。而且一般进水口和出水口都各只有一个,以使得第一热交换管道和第二热交换管道与整车水泵连接。

[0031] 进一步地,冷却液一般是水、Coolant(冷却剂混合物)、乙二醇及乙二醇/水混合物、合成烃油、PAO电介质等中的一种。

[0032] 进一步地,第一热交换管道、前第二通道601、后第二通道602中通道的形状可以为任意形状,比如,将通道弯曲成蛇形管,以增大其与电池模组的散热面积。因此,散热通道的形状并不限于图3所示的通道形状。

[0033] 至此,本领域技术人员应认识到,虽然本文已详尽示出和描述了本发明的多个示例性实施例,但是,在不脱离本发明精神和范围的情况下,仍可根据本发明公开的内容直接确定或推导出符合本发明原理的许多其他变型或修改。因此,本发明的范围应被理解和认定为覆盖了所有这些其他变型或修改。

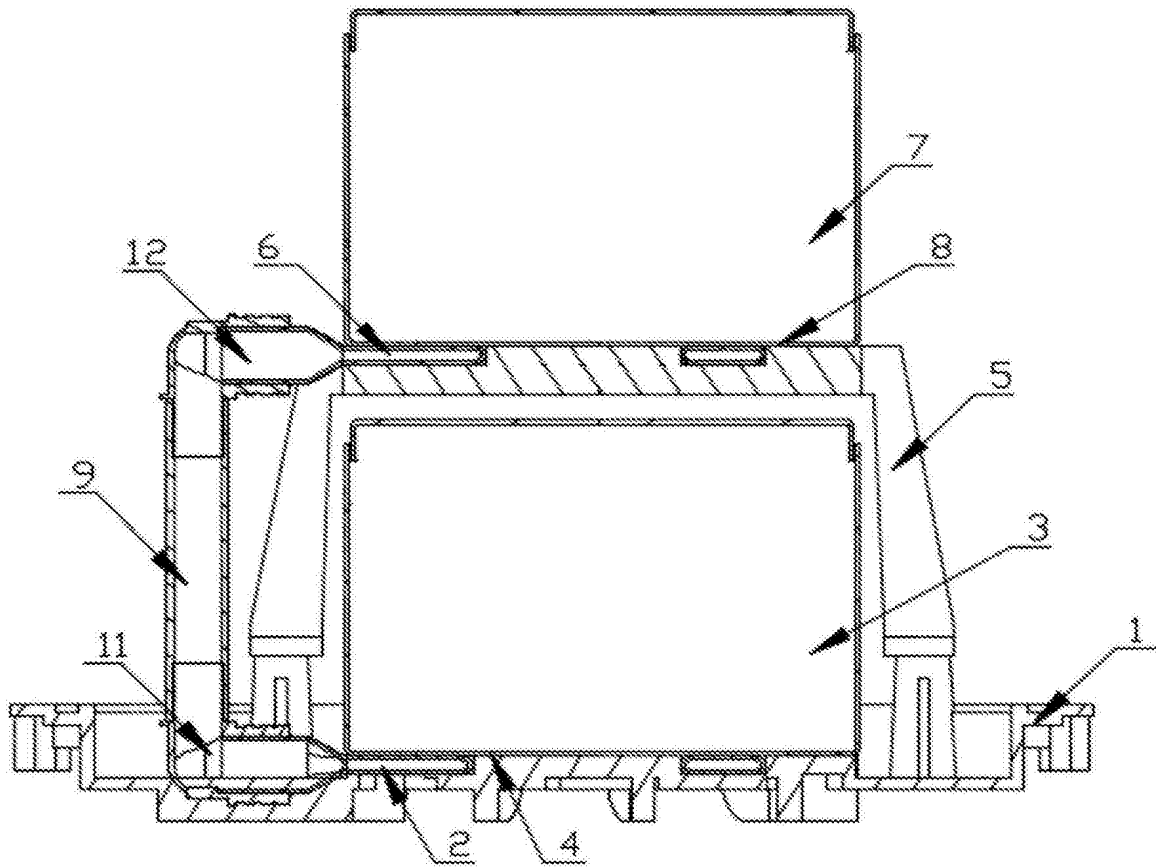


图1

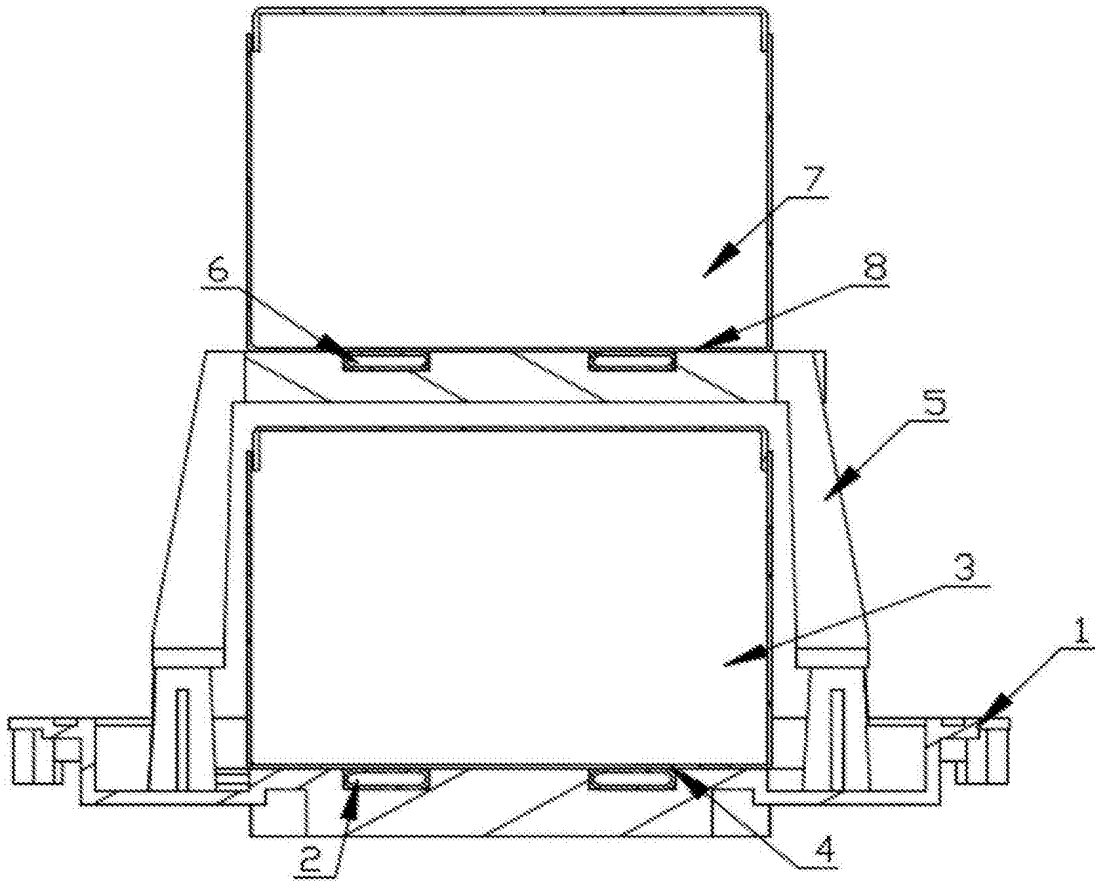


图2

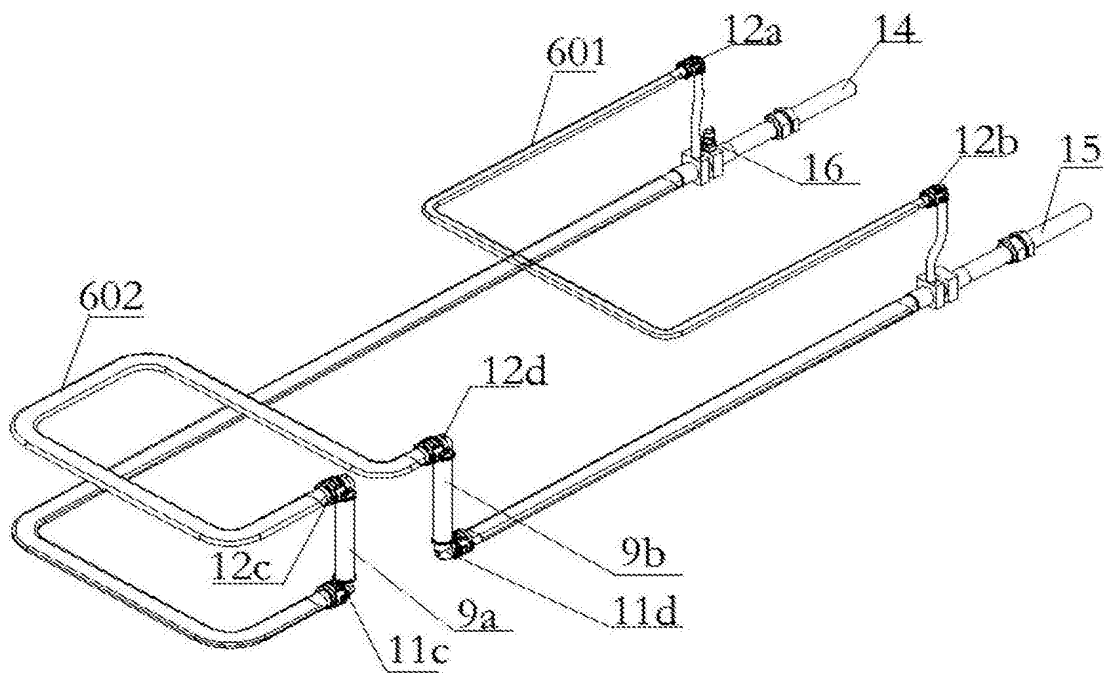


图3