



(12)发明专利申请

(10)申请公布号 CN 106340694 A

(43)申请公布日 2017.01.18

(21)申请号 201610868167.9

H01M 10/6567(2014.01)

(22)申请日 2016.09.29

H01M 10/6568(2014.01)

H01M 10/659(2014.01)

(71)申请人 北京新能源汽车股份有限公司

地址 102606 北京市大兴区采育经济开发
区采和路1号

(72)发明人 陈涛 李晓斌

(74)专利代理机构 北京银龙知识产权代理有限
公司 11243

代理人 许静 安利霞

(51)Int. Cl.

H01M 10/613(2014.01)

H01M 10/615(2014.01)

H01M 10/625(2014.01)

H01M 10/643(2014.01)

H01M 10/6557(2014.01)

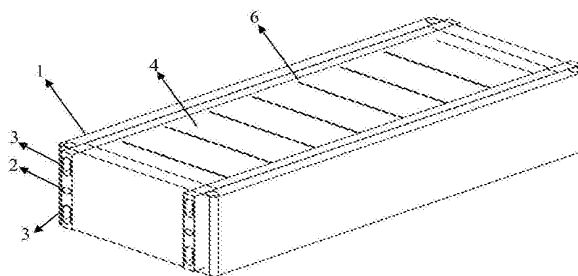
权利要求书1页 说明书5页 附图3页

(54)发明名称

一种电池包热管理装置、电池和电动汽车

(57)摘要

本发明提供了一种电池包热管理装置、电池和电动汽车。电池包热管理装置包括：导热排，与电芯组导热接触；制冷剂管道，设置于所述导热排内，并沿所述导热排的长度方向延伸；制冷剂压缩机，与所述制冷剂管道相连，所述电芯组的温度高于第一设定值，所述制冷剂压缩机向所述制冷剂管道内泵入制冷剂；直至所述电芯组的温度低于第二设定值后，所述制冷剂压缩机停止向所述制冷剂管道内泵入制冷剂；液体管道，设置于所述导热排内，并沿所述导热排的长度方向延伸，所述液体管道内通入第一液体。该装置可以实现对电芯组的加热或者散热。该装置能耗低，热交换效率高，工作时安全可靠，可以很好提高整车的性能。



1. 一种电池包热管理装置,其特征在于,包括:
导热排(1),与电芯组导热接触;
制冷剂管道(2),设置于所述导热排(1)内,并沿所述导热排(1)的长度方向延伸;
制冷剂压缩机,与所述制冷剂管道(2)相连,所述电芯组的温度高于第一设定值,所述制冷剂压缩机向所述制冷剂管道(2)内泵入制冷剂;直至所述电芯组的温度低于第二设定值后,所述制冷剂压缩机停止向所述制冷剂管道(2)内泵入制冷剂;
液体管道(3),设置于所述导热排(1)内,并沿所述导热排(1)的长度方向延伸,所述液体管道(3)内通入第一液体。
2. 根据权利要求1所述的电池包热管理装置,其特征在于,
所述电芯组包括:
多个长方体电芯(4),并列排成一行;
两个导热排(1)分别位于所述电芯组相对的两端,其中一个所述导热排(1)与每个所述长方体电芯(4)的第一端相接触,另一个所述导热排(1)与每个所述长方体电芯(4)的第二端相接触。
3. 根据权利要求1所述的电池包热管理装置,其特征在于,
所述电芯组包括:
多个圆柱形电芯(5),排列成多行,每行包括多个圆柱形电芯(5);
一个所述导热排(1)弯折成多段,每行所述圆柱形电芯(5)的一侧均与一段所述导热排(1)接触。
4. 根据权利要求2所述的电池包热管理装置,其特征在于,两个所述长方体电芯(4)之间设置有导热板(6),所述导热板(6)与两个所述长方体电芯(4)分别接触;所述导热板(6)与所述导热排(1)接触。
5. 根据权利要求3所述的电池包热管理装置,其特征在于,相邻两行所述圆柱形电芯(5)之间设置一段所述导热排(1)。
6. 根据权利要求1至5中任意一项所述的电池包热管理装置,其特征在于,所述导热排(1)的材质为金属。
7. 根据权利要求1所述的电池包热管理装置,其特征在于,所述液体管道(3)为两条,两条所述液体管道(3)之间设置所述制冷剂管道(2)。
8. 根据权利要求1所述的电池包热管理装置,其特征在于,所述第一液体包括水。
9. 一种电池,其特征在于,包括根据权利要求1至8中任意一项所述的电池包热管理装置。
10. 一种电动汽车,其特征在于,包括根据权利要求9所述的电池。

一种电池包热管理装置、电池和电动汽车

技术领域

[0001] 本发明涉及电动汽车技术领域,尤其涉及一种电池包热管理装置、电池和电动汽车。

背景技术

[0002] 伴随着日新月异的科技进步,人们对生活质量的追求也越来越高,汽车已经成为人们日常出行必不可少的交通工具,人们对汽车的舒适性、安全性、经济性和环保性要求也越来越挑剔。

[0003] 电动汽车作为新能源汽车的主导力量,已经引领汽车未来发展方向,电动汽车逐渐进入人们日常的生活。

[0004] 电池作为电动汽车最重要的部件之一,其性能直接关系到电动汽车的性能。

[0005] 现有技术中,电池包热管理系统分为三类:液体热管理、制冷剂热管理、内部加装风机和加热片热管理。

[0006] 液体热管理:在整个电池包内由于管径和热管理面积需要增加高压水泵,从而增加能耗损失,换热效率低。制冷剂热管理:加热冷却效率高、但是需要频繁启动压缩机,耗电量高。内部加装风机和加热片,散热、加热效率低,安全可靠性能低。

发明内容

[0007] 为了克服现有技术中对电池的散热或加热效率低、能耗高的技术问题,本发明提供了一种电池包热管理装置、电池和电动汽车。

[0008] 为了解决上述技术问题,本发明采用如下技术方案:

[0009] 本发明提供了一种电池包热管理装置,包括:

[0010] 导热排,与电芯组导热接触;

[0011] 制冷剂管道,设置于所述导热排内,并沿所述导热排的长度方向延伸;

[0012] 制冷剂压缩机,与所述制冷剂管道相连,所述电芯组的温度高于第一设定值,所述制冷剂压缩机向所述制冷剂管道内泵入制冷剂;直至所述电芯组的温度低于第二设定值后,所述制冷剂压缩机停止向所述制冷剂管道内泵入制冷剂;

[0013] 液体管道,设置于所述导热排内,并沿所述导热排的长度方向延伸,所述液体管道内通入第一液体。

[0014] 进一步来说,所述的电池包热管理装置中,

[0015] 所述电芯组包括:

[0016] 多个长方体电芯,并列排成一行;

[0017] 两个导热排分别位于所述电芯组相对的两端,其中一个所述导热排与每个所述长方体电芯的第一端相接触,另一个所述导热排与每个所述长方体电芯的第二端相接触。

[0018] 进一步来说,所述的电池包热管理装置中,

[0019] 所述电芯组包括:

- [0020] 多个圆柱形电芯,排列成多行,每行包括多个圆柱形电芯;
- [0021] 一个所述导热排弯折成多段,每行所述圆柱形电芯的一侧均与一段所述导热排接触。
- [0022] 进一步来说,所述的电池包热管理装置中,两个所述长方体电芯之间设置有导热板,所述导热板与两个所述长方体电芯分别接触;所述导热板与所述导热排接触。
- [0023] 进一步来说,所述的电池包热管理装置中,相邻两行所述圆柱形电芯之间设置一段所述导热排。
- [0024] 进一步来说,所述的电池包热管理装置中,其特征在于,所述导热排的材质为金属。
- [0025] 进一步来说,所述的电池包热管理装置中,所述液体管道为两条,两条所述液体管道之间设置所述制冷剂管道。
- [0026] 进一步来说,所述的电池包热管理装置中,所述第一液体包括水。
- [0027] 本发明还提供了一种电池,包括上述的电池包热管理装置。
- [0028] 本发明还提供了一种电动汽车,包括上述的电池。
- [0029] 本发明的有益效果是:该装置可以实现电芯组温度过高时对电芯组进行及时有效的散热;可以对电芯组自身释放的热量进行储存,并在电芯组温度过低时对电芯组进行加热。另外,该装置能耗低,热交换效率高,工作时安全可靠,可以很好提高整车的性能。

附图说明

- [0030] 图1表示本发明实施例中电池包热管理装置的第一种设置结构立体示意图;
- [0031] 图2表示本发明实施例中电池包热管理装置的第一种设置结构正视图;
- [0032] 图3表示本发明实施例中电池包热管理装置的第二种设置结构立体示意图;
- [0033] 图4表示本发明实施例中电池包热管理装置的第二种设置结构正视图。

具体实施方式

[0034] 为使本发明的目的、技术方案和优点更加清楚,下面将结合附图及具体实施例对本发明进行详细描述。

[0035] 参照图1至图4所示,一种电池包热管理装置,包括:导热排1、制冷剂管道2、制冷剂压缩机和液体管道3。其中,导热排1与电芯组导热接触;制冷剂管道2,设置于所述导热排1内,并沿所述导热排1的长度方向延伸;制冷剂压缩机,与所述制冷剂管道2相连,所述电芯组的温度高于第一设定值,所述制冷剂压缩机向所述制冷剂管道2内泵入制冷剂;直至所述电芯组的温度低于第二设定值后,所述制冷剂压缩机停止向所述制冷剂管道2内泵入制冷剂;液体管道3,设置于所述导热排1内,并沿所述导热排1的长度方向延伸,所述液体管道3内通入第一液体。

[0036] 具体来说,本发明的电池包热管理装置中,导热排1与电芯组导热接触,可以实现对电芯组的热传递和热交换。其中,导热排1中设置制冷剂管道2和液体管道3。冷剂管道2和液体管道3中液体与电芯组的热传递效果,将冷剂管道2和液体管道3设置为沿导热排1的长度方向延伸。这样,冷剂管道2和液体管道3增加了长度,使其内部流经的液体增加了流域面积,能够与电芯组进行更多的热交换。制冷剂压缩机与制冷剂管道2相连,电芯组的温度高

于第一设定值泵入制冷剂,在电芯组的温度低于第二设定值后停止泵入,可以保证电芯组工作在一个合适的温度范围。液体管道3内的第一液体是不流动的,可以实现在电芯组进行放热的过程中储存热量,在电芯组的温度降低时对电芯组进行加热。该装置可以实现电芯组温度过高时对电芯组进行及时散热,在电芯组温度过低时对电芯组进行加热。该装置能耗低,热交换效率高,工作时安全可靠。

[0037] 其中,制冷剂压缩机与制冷剂管道2相连,电芯组的温度高于第一设定值,制冷剂压缩机向制冷剂管道2内泵入制冷剂;直至所述电芯组的温度低于第二设定值后,所述制冷剂压缩机停止向所述制冷剂管道2内泵入制冷剂。当电动汽车的电池进行充电的过程中,尤其是对电动汽车进行快速充电的过程中,电芯组会产生大量的热。导热排1虽然能起到一定散热的能力,但是远远不能满足快速充电过程中产生的热量。首先,液体管道3内的第一液体在电池进行充电的过程中会吸收一部分热量,在一定程度上降低电芯组的温度。但是随着充电过程的进行,液体管道3内的第一液体已经不能起到降温的作用。所以在导热排1中开设有制冷剂管道2,使其中可以通入制冷剂加速电芯组的散热。制冷剂压缩机与制冷剂管道2相连,可以持续向制冷剂管道2内通入制冷剂。制冷剂会大量吸收经由导热排1传递的热量,带走电芯组的热量,使得电芯组达到快速降温的目的。防止电芯组因为高温造成损坏,并避免了由于高温带来汽车短路等一系列不良情况的发生,使得电芯组可以维持在一个较为稳定的、较高的工作温度环境。

[0038] 另外,在电芯组的温度低于第二设定值后,制冷剂压缩机停止向制冷剂管道2内泵入制冷剂。因为,电芯组需要一个较高的温度环境才能保证较高的充放电功率。高温会影响电芯组的安全运转,但是低温会降低电芯组的工作效率。所以在电芯组的温度低于第二设定值后,制冷剂压缩机停止向制冷剂管道2内泵入制冷剂,这样可以避免电芯组被制冷剂过多地带走热量、工作温度保持在较低的水平。所以,通过电芯组的温度控制制冷剂压缩机是否向制冷剂管道2内通入制冷剂可以保证电芯组处于一个合适的温度水平,使得电芯组不会因为高温产生损坏,也不会因为低温产生效率低下的情况。

[0039] 其中,液体管道3内通入第一液体,第一液体主要包括水。第一液体在液体管道3内部不流动,作为储存热能的介质。当电芯组进行放电的过程中,会产生大量的热。若没有设置液体管道3的电池在放热的过程中,热量会散失到外界。然而,在导热排1内设置液体管道3并通入水后,随着电芯组放电的过程中,液体管道3内的水通过导热排1吸收电芯组释放的热量,液体管道3内的水等液体被持续加热。也就是说,电芯组在放电过程中释放的一部分热量被液体管道3内的水所吸收。当电池不进行工作的情况下,电芯组的温度会很快下降。但是,液体管道3内的水吸收了电芯组释放的热量后,会对冷却的电芯组进行加热。由于水的比热容很大,所以可以对电芯组进行长时间的加热。这样,当寒冷的温度情况下,电动汽车熄火停车后,电池的温度不会马上降低,液体管道3内的水会对电芯进行一定时间的加热,使得电芯处在一个较高的温度范围。当电动汽车被再次启动时,电芯会以较高的效率进行工作。另外,由于液体管道3内的水存储的热量是通过电芯组正常工作释放的热量,并没有增加整车额外的功耗,并且对电芯起到很好的加热效果。

[0040] 作为一种优选的方式,液体管道3为两条,两条液体管道3之间设置制冷剂管道2。液体管道3为两条,两条液体管道3的断面均为长圆形。这样的设置可以增加液体管道3内储存的水等液体的体积。同时两条液体管道3分散设置,两条液体管道3可以吸收导热排1上不

同位置的热量,增加了导热排1向液体管道3传递热量的途径,液体管道3内的水可以吸收更多通过导热排1传递的热量。

[0041] 现有技术中,电芯组使用的电芯一般包括长方体电芯4或者圆柱形电芯5。两种电芯的设置方式不同,导致两种电芯的电池包热管理装置的导热排1也产生不同的设置结构。

[0042] 当电芯组包括多个长方体电芯4时,多个长方体电芯4并列排成一行,电芯组的外观也成为长方体形。此种形式的电芯组上,设置两个导热排1。两个导热排1分别位于所述电芯组相对的两端,其中一个导热排与每个长方体电芯4的第一端相接触,另一个导热排1与每个长方体电芯4的第二端相接触。也就是说,两个导热排1对电芯组进行夹持,夹持每个电芯组的长方体电芯4。长方体电芯4的两端分别与一个导热排1进行接触并进行热传递。

[0043] 进一步来说,该种长方体电芯4组成的电芯组中,为了增加长方体电芯4与导热排1之间的热传递,在两个长方体电芯4之间设置有导热板6,导热板6与两个长方体电芯4分别接触;导热板6与导热排1接触。导热板6可以增加长方体电芯4与导热排1之间的导热面积,增加了两者之间的热交换性能。导热板6可以采用铝或者铜等导热金属制成。

[0044] 电芯组的另外一种设置结构中,电芯组包括:多个圆柱形电芯5,排列成多行,每行包括多个圆柱形电芯5;一个导热排1弯折成多段,每行圆柱形电芯5的一侧均与一段导热排1接触。

[0045] 具体来说,采用圆柱形电芯5的电芯组中,圆柱形电芯5排列成多行多列。导热排1弯折盘转成波浪形。其中导热排1沿电芯组第一排,也就是最外侧一排的圆柱形电芯5进行布置,紧贴第一排的圆柱形电芯5的外侧,然后在第一排一端的圆柱形电芯5进行弯折,使得导热排1的下一段布置在第一排和第二排之间,此段的导热排1分别与第一排圆柱形电芯5的内侧和第二排圆柱形电芯5的一侧基础。依次循环,直至导热排1布置完最后一排圆柱形电芯5的外侧。整个导热排1近似多个罗列的S形,使得每个圆柱形电芯5的两侧均可以与导热排1接触,这样就保证每个圆柱形电芯5均可以与导热排1之间实现热传递。

[0046] 需要说明的是,导热排1的材质为金属,一般为铝材、铝合金或者铜材。金属材质的导热排1可以提供良好的导热能力,便于导热排1传递电芯组的热量。

[0047] 本发明还提供了一种电池,包括上述的电池包热管理装置。

[0048] 需要说明的是,该电池是包括上述电池包热管理装置的电池,上述电池包热管理装置实施例的实现方式同样适用于该电池的实施例中,也能达到相同的技术效果,在此不再赘述。

[0049] 本发明还提供了一种电动汽车,包括上述的电池。

[0050] 需要说明的是,该电动汽车是包括上述电池的电动汽车,上述电池实施例的实现方式同样适用于该电动汽车的实施例中,也能达到相同的技术效果,在此不再赘述。

[0051] 本说明书中的各个实施例均采用递进的方式描述,每个实施例重点说明的都是与其他实施例的不同之处,各个实施例之间相同相似的部分互相参见即可。

[0052] 在本发明的描述中,需要理解的是,术语“纵向”、“径向”、“长度”、“宽度”、“厚度”、“上”、“下”、“前”、“后”、“左”、“右”、“竖直”、“水平”、“顶”、“底”“内”、“外”等指示的方位或位置关系为基于附图所示的方位或位置关系,仅是为了便于描述本发明和简化描述,而不是指示或暗示所指的装置或元件必须具有特定的方位、以特定的方位构造和操作,因此不

能理解为对本发明的限制。在本发明的描述中,除非另有说明,“多个”的含义是两个或两个以上。

[0053] 以上所述的是本发明的优选实施方式,应当指出对于本技术领域的普通人员来说,在不脱离本发明所述的原理前提下还可以作出若干改进和润饰,这些改进和润饰也在本发明的保护范围内。

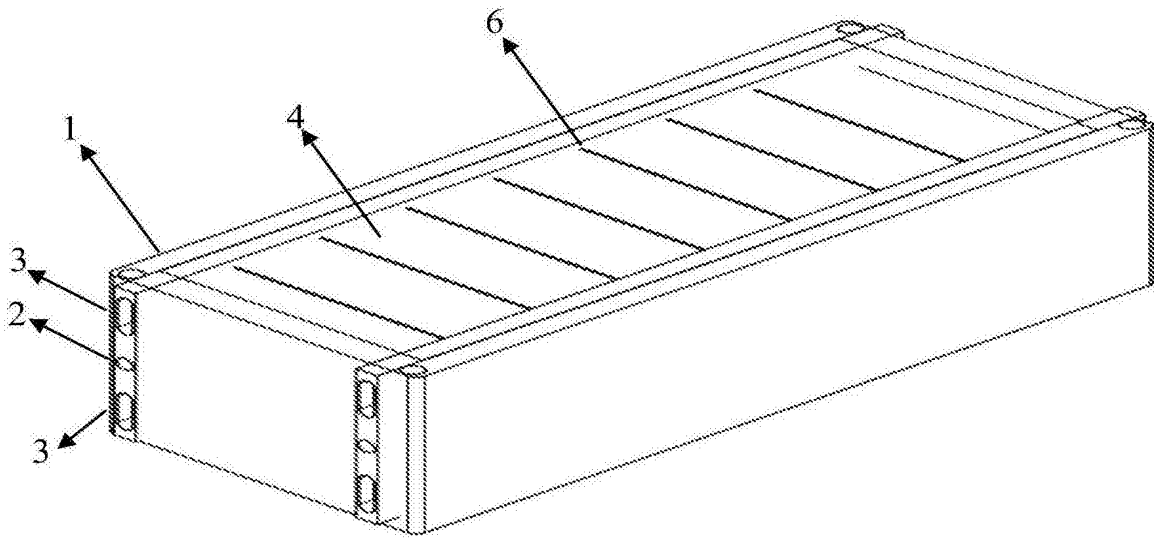


图1

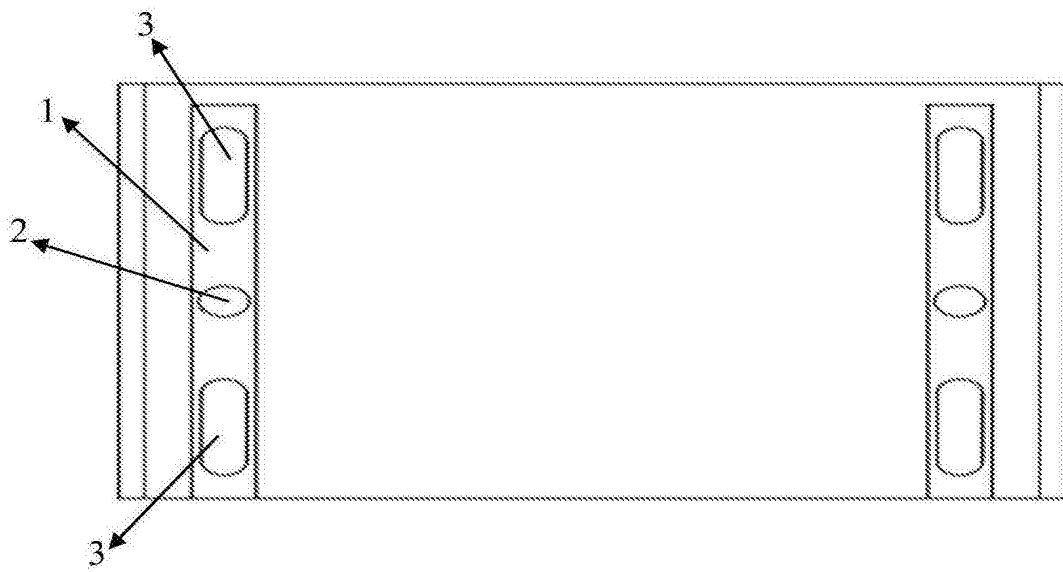


图2

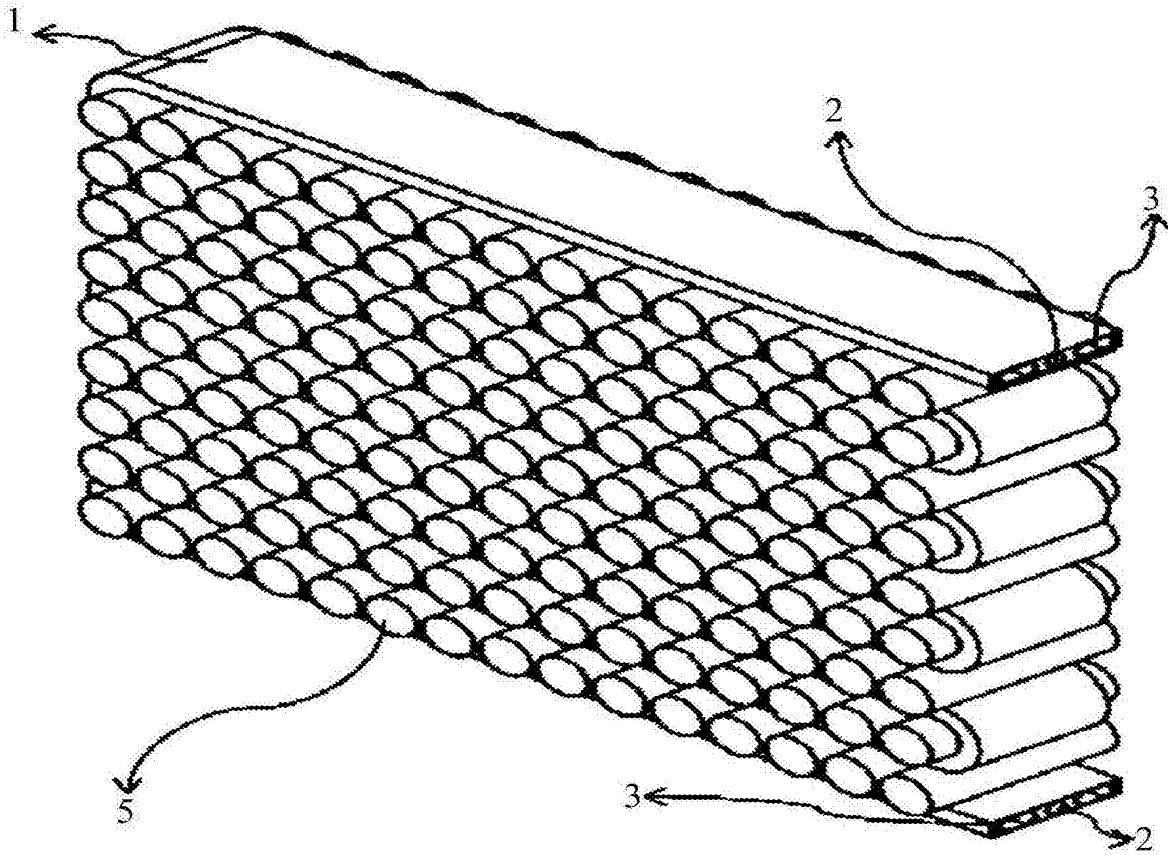


图3

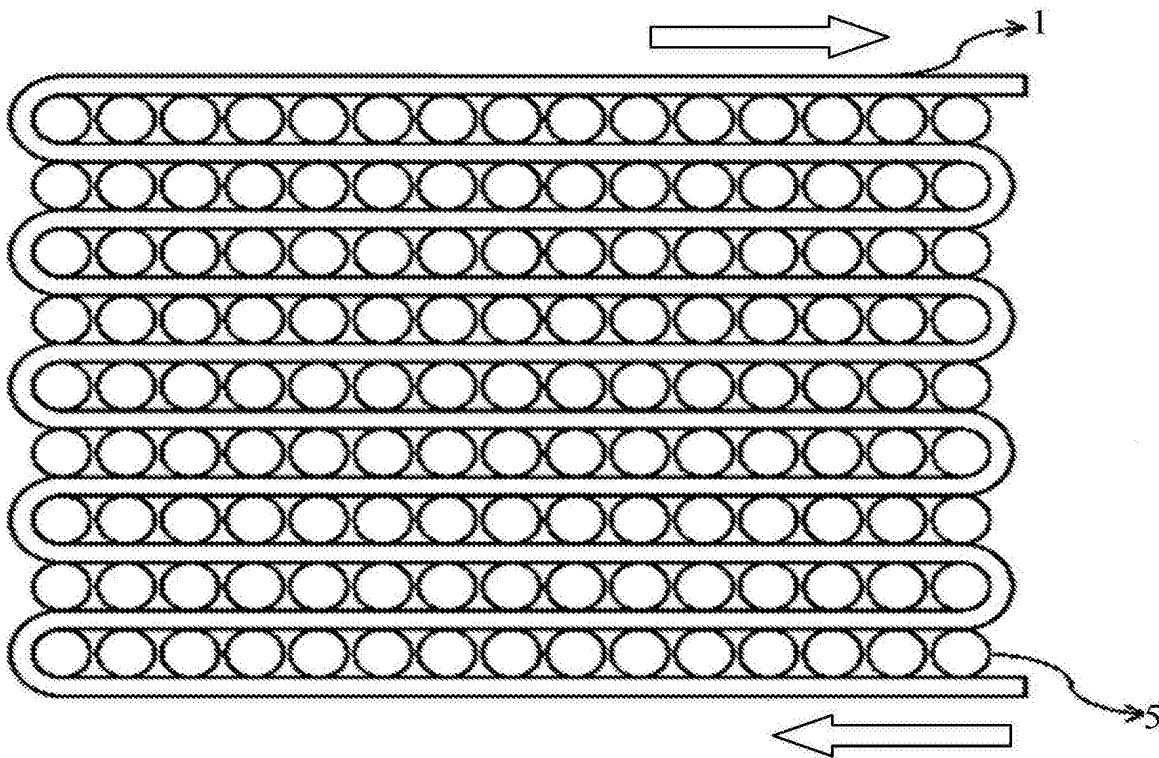


图4