



(12)发明专利申请

(10)申请公布号 CN 106410315 A

(43)申请公布日 2017.02.15

(21)申请号 201610481193.6

(22)申请日 2016.06.23

(71)申请人 广东工业大学

地址 510006 广东省广州市大学城外环西路100号

(72)发明人 王长宏 杨光 李云海 谭健康

(74)专利代理机构 北京集佳知识产权代理有限公司 11227

代理人 王宝筠

(51)Int. Cl.

H01M 10/613(2014.01)

H01M 10/625(2014.01)

H01M 10/6551(2014.01)

H01M 10/6561(2014.01)

H01M 10/6572(2014.01)

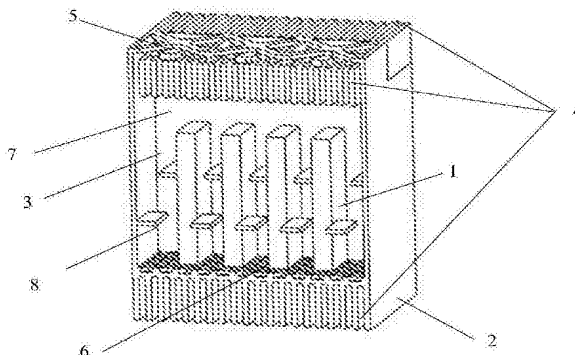
权利要求书2页 说明书5页 附图3页

(54)发明名称

一种双向流电池热管理系统及电池热调节方法

(57)摘要

本发明公开了一种双向流电池热管理系统及电池热调节方法。双向流电池热管理系统包括：电池组的保护壳体、风道、散热翅片组、处理器模块、散热风扇和半导体制冷制热片；保护壳体上下表面均设置有金属网和风道，风道中间用隔板隔开形成双风道，双风道内侧均安装有前述半导体制冷制热片；半导体制冷制热片的冷面和热面两侧均固定有所述散热翅片组；风道的进风口处安装有散热风扇；处理器模块根据检测到的电池温度，实时控制半导体制冷制热片和散热风扇的工作状态。通过本发明满足了各单体电池间的均温性，解决了现有技术中电池组因散热问题产生的使用可靠性和稳定性较差的问题。



1. 一种双向流电池热管理系统,其特征在于,该系统包括:电池组的保护壳体、风道、散热翅片组、处理器模块、散热风扇和半导体制冷制热片;

其中,所述保护壳体上下表面均设置有金属网和所述风道,所述风道包括第一风道和第二风道,所述保护壳体上表面的所述金属网与所述保护壳体下表面的所述第一风道相对,所述保护壳体下表面的所述金属网与所述保护壳体上表面的所述第二风道相对;

所述第一风道和所述第二风道中间用隔板隔开,并且所述第一风道和所述第二风道之间均安装有折流片;

所述第一风道和所述第二风道内侧均安装有所述半导体制冷制热片;

所述半导体制冷制热片的冷面和热面两侧均固定有所述散热翅片组;

所述散热风扇安装在所述风道的进风口处,并且设置于所述半导体制冷制热片内侧,所述散热翅片组的外侧;

所述处理器模块与所述半导体制冷制热片和所述散热风扇连接,所述处理器模块将检测到的电池组的温度信号转换为控制指令,控制所述半导体制冷制热片和所述散热风扇的工作状态。

2. 根据权利要求1所述的系统,其特征在于,所述散热翅片组通过导热粘合剂与所述半导体制冷制热片紧密结合。

3. 根据权利要求1所述的系统,其特征在于,所述处理器模块包括:温度采集模块,所述温度采集模块设置于所述电池组的单体电池的外部。

4. 根据权利要求3所述的系统,其特征在于,所述温度采集模块包括:热电偶温度传感器和信号处理模块,所述热电偶传感器的温度探头紧贴在所述电池组的单体电池壁上。

5. 根据权利要求1所述的系统,其特征在于,所述保护壳体为金属壳体。

6. 根据权利要求1所述的系统,其特征在于,所述保护壳体上下表面的金属网和风道关于对称线对称,各占所述保护壳体上下表面的1/2,其中,所述对称线为金属壳体上表面或下表面两短边中点的连线。

7. 根据权利要求1所述的系统,其特征在于,所述半导体制冷制热片为TEC1-12706。

8. 根据权利要求1所述的系统,其特征在于,所述折流片和所述散热翅片组均为铝金属材质,并且所述散热翅片组的各个散热翅片左右两侧均设置有凹槽。

9. 根据权利要求2所述的系统,其特征在于,所述导热粘合剂包括导热硅脂。

10. 一种电池热调节方法,其特征在于,适用于权利要求1-9中任意一项所述的双向流电池管理系统,该方法包括:

所述双向流电池管理系统通过所述处理器模块中的所述温度采集模块读取电池组实时工作环境温度,并将所述电池组工作环境温度与预先设定的所述电池组所适应的工作环境温度最高值和最低值进行比较;

当所述电池组实时工作环境温度高于所述电池组所适应的工作环境温度最高值时,所述温度采集模块控制所述半导体制冷制热片的输入电流均为正向直流电流,并控制所述散热风扇工作;所述半导体制冷制热片将所述半导体制冷制热片的冷面产生的冷量传导至安装在所述风道入口处的散热翅片组,所述散热风扇出风经过所述散热翅片组进行冷却形成冷却风,所述冷却风经过所述金属网为所述半导体制冷制热片的热面的所述散热翅片组进行散热;

当所述电池组实时工作环境温度低于所述电池组所适应的工作环境温度的最低值时,所述温度采集模块控制所述半导体制冷制热片的输入电流均为反向直流电流,并控制所述散热风扇工作;所述半导体制冷制热片将所述半导体制冷制热片的热面产生的热量传导至安装在所述风道入口处的散热翅片组,所述散热风扇出风经过所述散热翅片组进行加热形成加热风,所述加热风经过所述金属网为所述半导体制冷制热片的冷面的所述散热翅片组进行加热。

一种双向流电池热管理系统及电池热调节方法

技术领域

[0001] 本发明涉及电池热管理技术领域,特别是涉及一种基于空气介质的双向流电池热管理系统及电池热调节方法。

背景技术

[0002] 随着能源危机和环境污染问题日趋严重,电动汽车应运而生。在电动汽车中最重要的部分之一是电池组,而电池组是由大量的单体电池组合而成的,按照电池的产热机理,电池组在大电流充放电的过程中会产生大量的热。为了保持电池组内部体系热环境的产热与散热的平衡,在电动汽车中常常采用电池热管理系统。如果电池热管理系统的散热环节出现故障或者效率不高,就会导致电池组产生的热量不能几十有效地散发到外界环境中,从而使得热量积累在电池内部,造成电池组温度过高和电池之间的温度差增大,当电池工作环境温度过高时,容易引起电池的热失效问题。当电池工作温度过低时,电池组的充放电效率也随之下降,存在安全隐患。

[0003] 现有的电池热管理系统的设计有些采用了相对简单的空气介质冷却热管理系统,来保证电池组内部体系产热与散热的平衡。然而当电池组在恶劣的工作环境下工作时,这种方式难使电池在最佳的工作环境温度范围内工作,不能保证电池间温度的均温性,影响系统的使用寿命。因此,现有的技术无法保证电池组的使用可靠性和稳定性。

发明内容

[0004] 针对于上述问题,本发明提供一种双向流电池热管理系统及电池热调节方法,用以解决现有技术中电池组因散热问题产生的使用可靠性和稳定性较差的问题。

[0005] 为解决上述技术问题,根据本发明的第一个方面,提供了一种双向流电池热管理系统,其特征在于,该系统包括:电池组的保护壳体、风道、散热翅片组、处理器模块、散热风扇和半导体制冷制热片;

[0006] 其中,所述保护壳体上下表面均设置有金属网和所述风道,所述风道包括第一风道和第二风道,所述保护壳体上表面的所述金属网与所述保护壳体下表面的所述第一风道相对,所述保护壳体下表面的所述金属网与所述保护壳体上表面的所述第二风道相对;

[0007] 所述第一风道和所述第二风道中间用隔板隔开,并且所述第一风道和所述第二风道之间均安装有折流片;

[0008] 所述第一风道和所述第二风道内侧均安装有所述半导体制冷制热片;

[0009] 所述半导体制冷制热片的冷面和热面两侧均固定有所述散热翅片组;

[0010] 所述散热风扇安装在所述风道的进风口处,并且设置于所述半导体制冷制热片内侧,所述散热翅片组的外侧;

[0011] 所述处理器模块与所述半导体制冷制热片和所述散热风扇连接,所述处理器模块将检测到的电池组的温度信号转换为控制指令,控制所述半导体制冷制热片和所述散热风扇的工作状态。

[0012] 优选的,所述散热翅片组通过导热粘合剂与所述半导体制冷制热片紧密结合。

[0013] 优选的,所述处理器模块包括:温度采集模块,所述温度采集模块设置于所述电池组的单体电池的外部。

[0014] 优选的,所述温度采集模块包括:热电偶温度传感器和信号处理模块,所述热电偶传感器的温度探头紧贴在所述电池组的单体电池壁上。

[0015] 优选的,其特征在于,所述保护壳体为金属壳体。

[0016] 优选的,其特征在于,所述保护壳体上下表面的金属网和风道关于对称线对称,各占所述保护壳体上下表面的1/2,其中,所述对称线为金属壳体上表面或下表面两短边中点的连线。

[0017] 优选的,其特征在于,所述半导体制冷制热片为TEC1-12706。

[0018] 优选的,所述折流片和所述散热翅片组均为铝金属材质,并且所述散热翅片组的各个散热翅片左右两侧均设置有凹槽。

[0019] 优选的,其特征在于,所述导热粘合剂包括导热硅脂。

[0020] 根据本发明的第二方面,提供了一种电池热调节方法,适用于本发明的第一方面提供的双向流电池管理系统,该方法包括:

[0021] 所述双向流电池管理系统通过所述处理器模块中的所述温度采集模块读取电池组实时工作环境温度,并将所述电池组工作环境温度与预先设定的所述电池组所适应的工作环境温度最高值和最低值进行比较;

[0022] 当所述电池组实时工作环境温度高于所述电池组所适应的工作环境温度最高值时,所述温度采集模块控制所述半导体制冷制热片的输入电流均为正向直流电流,并控制所述散热风扇工作;所述半导体制冷制热片将所述半导体制冷制热片的冷面产生的冷量传导至安装在所述风道入口处的散热翅片组,所述散热风扇出风经过所述散热翅片组进行冷却形成冷却风,所述冷却风经过所述金属网为所述半导体制冷制热片的热面的所述散热翅片组进行散热;

[0023] 当所述电池组实时工作环境温度低于所述电池组所适应的工作环境温度最低值时,所述温度采集模块控制所述半导体制冷制热片的输入电流均为反向直流电流,并控制所述散热风扇工作;所述半导体制冷制热片将所述半导体制冷制热片的热面产生的热量传到至安装在所述风道入口处的散热翅片组,所述散热风扇出风经过所述散热翅片组进行加热形成加热风,所述加热风经过所述金属网为所述半导体制冷制热片的冷面的所述散热翅片组进行加热。

[0024] 相较于现有技术,在本发明的技术方案中双向流电池热管理系统是由电池组的保护壳体、风道、散热翅片组、处理器模块、散热风扇和半导体制冷制热片构成的,并且在本发明中采用了双风道和半导体制冷制热片,能够根据电池组实时工作环境温度对其热量进行调节,满足了单体电池间的均温性,进而解决了现有技术中电池组的使用可靠性和稳定性较差的问题。

附图说明

[0025] 为了更清楚地说明本发明实施例或现有技术中的技术方案,下面将对实施例或现有技术描述中所需要使用的附图作简单地介绍,显而易见地,下面描述中的附图仅仅是本

发明的实施例,对于本领域普通技术人员来讲,在不付出创造性劳动的前提下,还可以根据提供的附图获得其他的附图。

[0026] 图1为本发明实施例一提供的双向流电池热管理系统内部的结构示意图;

[0027] 图2为本发明实施例一提供的双向流电池热管理系统中部的结构剖面示意图;

[0028] 图3为本发明实施例一提供的双向流电池热管理系统外部的结构示意图;

[0029] 图4为本发明实施例一提供的双向流电池热管理系统的散热翅片组的结构示意图;

[0030] 图5为本发明实施例二提供一种散热调节方法的方法流程示意图。

具体实施方式

[0031] 下面将结合本发明实施例中的附图,对本发明实施例中的技术方案进行清楚、完整地描述,显然,所描述的实施例仅仅是本发明一部分实施例,而不是全部的实施例。基于本发明中的实施例,本领域普通技术人员在没有做出创造性劳动前提下所获得的所有其他实施例,都属于本发明保护的范围。

[0032] 本发明的说明书和权利要求书及上述附图中的术语“第一”和“第二”等是用于区别不同的对象,而不是用于描述特定的顺序。此外术语“包括”和“具有”以及他们任何变形,意图在于覆盖不排他的包含。例如包含了一系列步骤或单元的过程、方法、系统、产品或设备没有设定于已列出的步骤或单元,而是可包括没有列出的步骤或单元。同时术语“上”、“下”、“左”、“右”、“顶”、“底”、“内”、“外”等指示的方位或位置关系为基于附图所示的方位或位置关系,仅是为了便于描述本发明和简化描述,而不是指示或暗示所指的装置或元件必须具有特定的方位,以特定的方位构造和操作,因此不能理解为本发明的限制。

[0033] 实施例一

[0034] 分别参见图1、图2、图3和图4为本发明实施例一提供的双向流电池热管理系统内部、中部、外部的结构示意图,以及散热翅片组的结构示意图,该双向流电池热管理系统包括:电池组1的保护壳体2、风道3、散热翅片组4、处理器模块、散热风扇5和半导体制冷制热片9;

[0035] 其中,所述保护壳体2上下表面均设置有金属网6和所述风道3,所述风道3包括第一风道和第二风道,所述保护壳体2上表面的所述金属网6与所述保护壳体2下表面的所述第一风道相对,所述保护壳体2下表面的所述金属网6与所述保护壳体2上表面的所述第二风道相对;

[0036] 所述第一风道和所述第二风道中间用隔板7隔开,并且所述第一风道和所述第二风道之间均安装有折流片8;

[0037] 所述第一风道和所述第二风道内侧均安装有所述半导体制冷制热片9;

[0038] 所述半导体制冷制热片9的冷面和热面两侧均固定有所述散热翅片组4;

[0039] 所述散热风扇5安装在所述风道3的进风口处,并且设置于所述半导体制冷制热片9内侧,所述散热翅片组4的外侧;

[0040] 所述处理器模块与所述半导体制冷制热片9和所述散热风扇5连接,所述处理器模块将检测到的电池组的温度信号转换为控制指令,控制所述半导体制冷制热片9和所述散热风扇5的工作状态。

[0041] 具体的,参见图3,所述设置于电池组1外的保护壳体2,采用金属壳体,并且所述保护壳体上下表面的金属网和风道关于对称线对称,各占所述保护壳体上下表面的1/2,其中,所述对称线为金属壳体上表面或下表面两短边中点的连线。

[0042] 参见图1所述折流片8分别安装在由所述第一风道和所述第二风道组成的双风道中的电池组1的电池单体壁和保护壳体2之间,以及各个电池单体中间,且每两个折流片8呈垂直交错结构。并且所述折流片8优选铝金属材质,也可以采用其他金属材质,本发明对折流片的材质不做具体限制。同时,所述双风道入口处散热风扇5均同时工作,形成双向流散热加热结构。

[0043] 所述散热翅片组4通过导热粘合剂与所述半导体制冷制热片9紧密结合。其中,所述散热翅片组4优选金属铝材质,也可以采用其他材质,并且参见图4所述散热翅片组中的各个散热翅片左右两个侧面均设置有整齐排列的凹槽10,采用这种结构有效增大各散热翅片与空气接触的面积,进而加快了散热或加热的速率;其中所述导热粘合剂优选导热硅脂,同样也可以为其他的导热粘合剂,本发明不做限定。

[0044] 具体的,所述处理器模块包括:温度采集模块,所述温度采集模块设置于所述电池组的单体电池的外部;并且所述温度采集模块采用热电偶温度传感器和信号处理模块,所述热电偶传感器的温度探头紧贴在所述电池组的单体电池壁上;在本实施例一中所述信号处理模块优选MAX6675集成电路,采用这一型号的信号处理模块可以通过高阻抗差动输入,来保证检测输入的高精度,同时其具有热电偶温度传感器断线检测,保证温度采集模块的正常工作。但是本发明对信号处理模块只是优选MAX6675集成电路,同样也可以采用其他方式的信号处理模块,只要是能保证本发明方案中实现的功能即可,对其具体型号不做限定。

[0045] 参见图2,所述半导体制冷制热片9输入的直流电流为正向电流时,通过两种半导体材料组成的电偶时,其中一面吸热另一面放热;当改变电流方向时,冷面和热面互换,并且所有半导体制冷制热片9的冷面和热面均保持一致变换;其中所述半导体制冷制热片优选TEC1-12706,相应的也可以选取其他型号的半导体制冷制热片。

[0046] 根据本发明实施例一公开的技术方案中,可以得出在双向流电池热管理系统中采用了双风道入口处的散热风扇同时工作,进而形成双向流散热加热结构,加快了电池的散热和加热效率,满足各单体电池之间的均温性;同时采用散热翅片组的结构,能够加热半导体制冷制热片非工作面的散热或加热,延长了半导体制冷制热片的使用寿命;并且在双风道中加入了折流片,提高了冷却或加热速度。所以本发明实施例一公开的双向流电池热管理系统解决了现有技术中电池组因散热问题产生的使用可靠性和稳定性较差的问题。

[0047] 实施例二

[0048] 参见图5为本发明实施例二提供的一种散热调节方法的方法流程示意图。该电池热调节方法,适用于本发明的实施例一提供的双向流电池管理系统,该方法包括:

[0049] S21、所述双向流电池管理系统通过所述处理器模块中的所述温度采集模块读取电池组实时工作环境温度;

[0050] 在执行完步骤S21后,并将所述电池组工作环境温度与预先设定的所述电池组所适应的工作环境温度的最高值和最低值进行比较,即图5中步骤S22和S25;

[0051] S22、判断所述电池组工作环境温度是否高于预先设定的所述电池组所适应的工作环境温度的最高值,如果是,执行S23;

[0052] S23、温度采集模块控制所述半导体制冷制热片的输入电流均为正向直流电流,并控制所述散热风扇工作后执行S24;

[0053] S24、所述半导体制冷制热片将所述半导体制冷制热片的冷面产生的冷量传导至安装在所述风道入口处的散热翅片组,所述散热风扇出风经过所述散热翅片组进行冷却形成冷却风,所述冷却风经过所述金属网为所述半导体制冷制热片的热面的所述散热翅片组进行散热;

[0054] 相应的,在步骤S21后也要执行步骤S25;

[0055] S25、判断所述电池组工作环境温度是否低于预先设定的所述电池组所适应的工作环境温度的最低值,如果是,执行S26;

[0056] S26、所述温度采集模块控制所述半导体制冷制热片的输入电流均为反向直流电流,并控制所述散热风扇工作后执行S27;

[0057] S27、所述半导体制冷制热片将所述半导体制冷制热片的热面产生的热量传到至安装在所述风道入口处的散热翅片组,所述散热风扇出风经过所述散热翅片组进行加热形成加热风,所述加热风经过所述金属网为所述半导体制冷制热片的冷面的所述散热翅片组进行加热。

[0058] 可以理解的,在本发明实施例二中提供的一种散热调节方法中的步骤S22与步骤S25是并列存在的,即当温度采集模块读取到电池组实时工作的环境温度后,要分别与预先设定的所述电池组所适应的工作环境温度的最高值和最低值进行比较,确定如何控其他装置或部件的工作。

[0059] 在本发明实施例二公开的技术方案中,主要是提供了一种散热调节方法,通过采集电池组实时工作的环境温度,并分别与预先设定的所述电池组所适应的工作环境温度的最高值和最低值进行比较,通过半导体制冷制热片、散热风扇、散热翅片组的共同工作,有效提高了冷量和热量的利用率,即无论电池组实时工作的环境温度过高还是过低,均能保证其热量的调节,从而解决了现有技术中电池组因散热问题产生的使用可靠性和稳定性较差的问题。

[0060] 对所公开的实施例的上述说明,使本领域专业技术人员能够实现或使用本发明。对这些实施例的多种修改对本领域的专业技术人员来说将是显而易见的,本文中所定义的一般原理可以在不脱离本发明的精神或范围的情况下,在其它实施例中实现。因此,本发明将不会被限制于本文所示的这些实施例,而是要符合与本文所公开的原理和新颖特点相一致的最宽的范围。

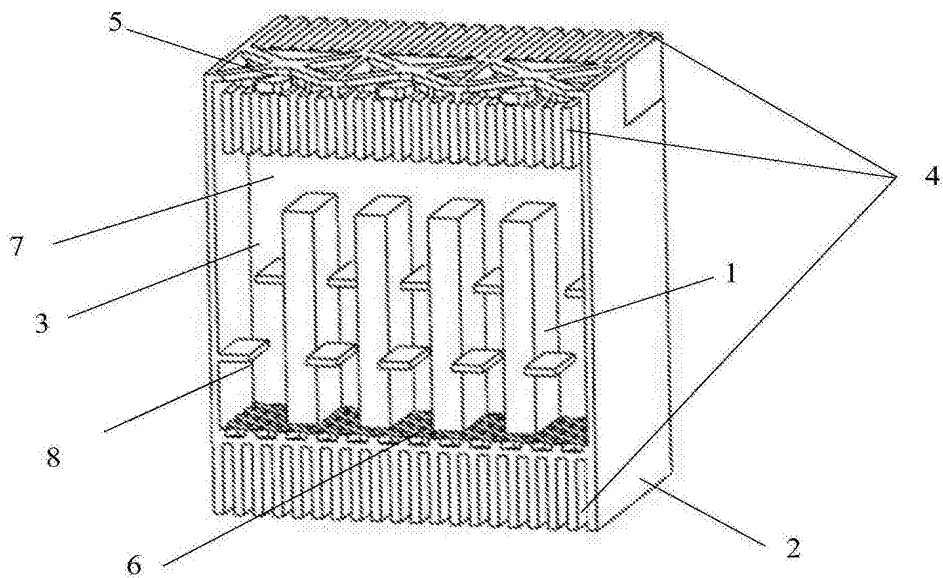


图1

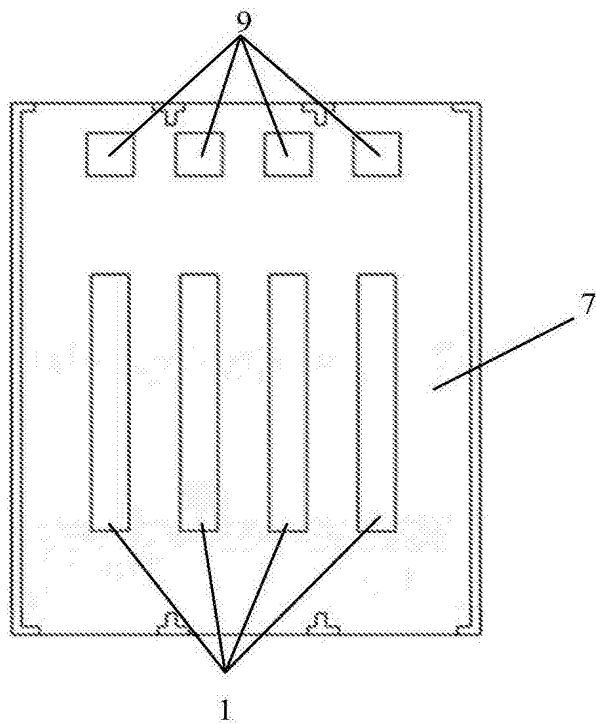


图2

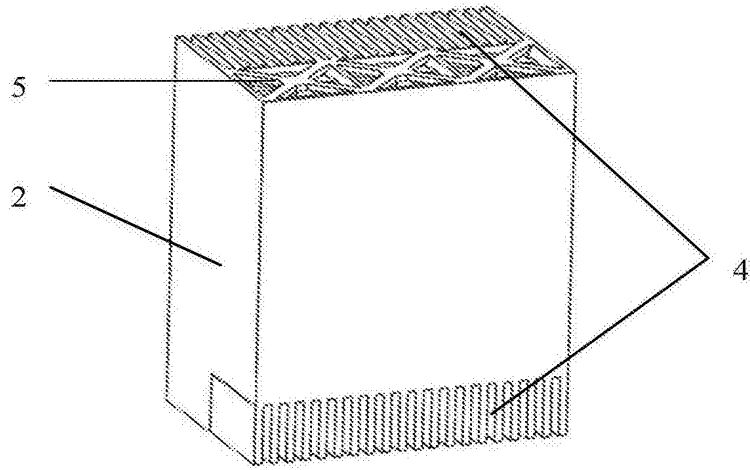


图3

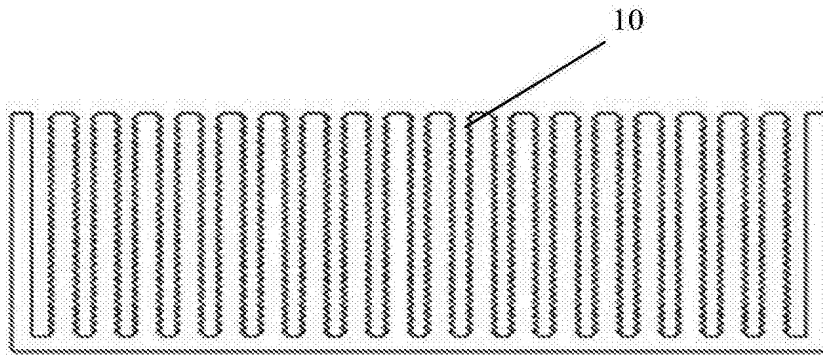


图4

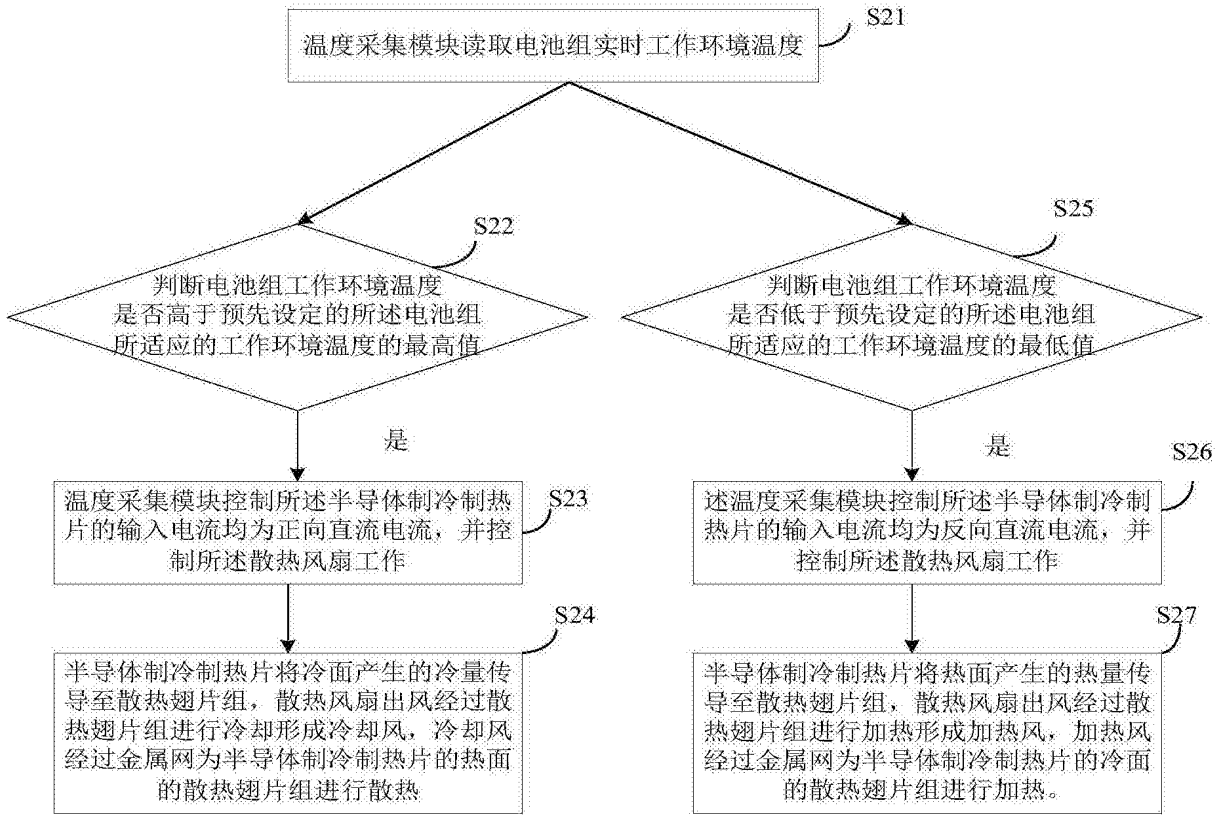


图5