



(12)发明专利申请

(10)申请公布号 CN 106450568 A

(43)申请公布日 2017.02.22

(21)申请号 201610880161.3

H01M 10/6567(2014.01)

(22)申请日 2016.10.09

H01M 10/6568(2014.01)

H01M 2/10(2006.01)

(71)申请人 浙江吉利控股集团有限公司

地址 310051 浙江省杭州市滨江区江陵路
1760号

申请人 浙江吉利汽车研究院有限公司

(72)发明人 潘福中 占莉 于林 刘彬
孙明体

(74)专利代理机构 北京智汇东方知识产权代理
事务所(普通合伙) 11391

代理人 范晓斌 薛峰

(51)Int.Cl.

H01M 10/613(2014.01)

H01M 10/625(2014.01)

H01M 10/6556(2014.01)

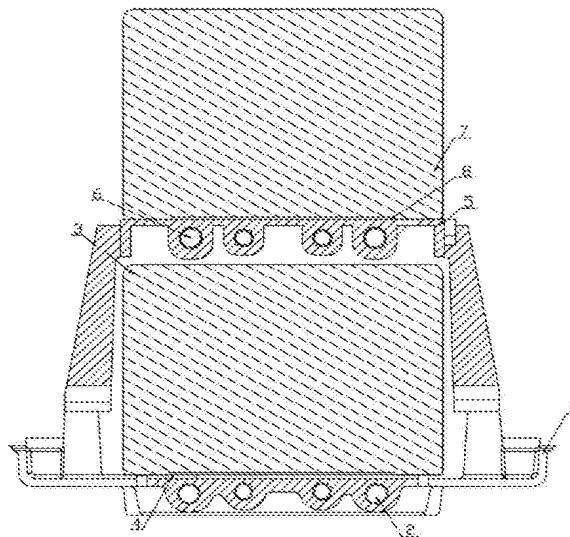
权利要求书1页 说明书4页 附图2页

(54)发明名称

一种动力电池包热管理系统

(57)摘要

本发明提供了一种动力电池包热管理系统，涉及新能源汽车领域。热管理系统包括：在托盘内限定了第一通道，第一热交换管道与第一通道制成为一体；和在支架内限定了第二通道，第二热交换管道与第二通道制成为一体；其中，托盘和支架之间限定了一容纳空间，第一电池模组设置在该容纳空间；托盘与支架固定连接，第一热交换管道与第二热交换管道在所述托盘与所述支架的连接处密封连通。由于将散热通道限定在了托盘和支架内部，因此托盘和支架既作为支撑结构又作为散热结构，提高了电池包空间的利用率，对系统结构进行了有效减重。而且第一热交换管道与第二热交换管道连接，这延伸了热交换通道的长度，有利于有效控制多组电池模组的温度。



1. 一种动力电池包热管理系统,包括:
托盘,所述托盘在其内限定了第一通道,第一热交换管道与所述第一通道制成为一体;
和
支架,所述支架在其内限定了第二通道,第二热交换管道与所述第二通道制成为一体;
其中,所述托盘和所述支架之间限定了一容纳空间,第一电池模组设置在所述容纳空间;所述托盘与所述支架紧固连接,所述第一热交换管道与所述第二热交换管道在所述托盘与所述支架的连接处密封连通。
2. 根据权利要求1所述的动力电池包热管理系统,其特征在于,所述托盘和所述支架为压铸一体成型;
可选地,所述托盘和所述支架为挤压铝型材。
3. 根据权利要求1或2所述的动力电池包热管理系统,其特征在于,在所述托盘与所述支架的连接处设置有连接通道,所述连接通道通过第一转接头和第二转接头分别密封连通所述第一热交换管道和所述第二热交换管道。
4. 根据权利要求3所述的动力电池包热管理系统,其特征在于,所述第一热交换管道和所述第二热交换管道的管道截面为圆形、椭圆形、矩形、方形、D形、扁平形中的一种。
5. 根据权利要求1所述的动力电池包热管理系统,其特征在于,所述第一热交换管道两端设有冷却液进口与冷却液出口,所述冷却液进口与所述冷却液出口从所述托盘的侧端面或底面引出。
6. 根据权利要求5所述的动力电池包热管理系统,其特征在于,在所述冷却液入口位置设置温度传感器。
7. 根据权利要求6所述的动力电池包热管理系统,其特征在于,冷却液为水、Coolant、乙二醇及乙二醇/水混合物、合成烃油、PAO电介质中的一种。
8. 根据权利要求3所述的动力电池包热管理系统,其特征在于,在所述托盘与所述支架的连接处设置密封圈;
可选地,在所述托盘与所述支架的连接处的连接面上设置密封圈。
9. 根据权利要求3所述的动力电池包热管理系统,其特征在于,所述连接通道处设置有通向所述托盘外部的引流槽。
10. 根据权利要求1至9中任一项所述的动力电池包热管理系统,其特征在于,所述第一电池模组通过螺栓与所述托盘紧固连接,所述第一电池模组与所述托盘之间有第一导热垫;
可选地,包括位于所述支架之上的第二电池模组,所述第二电池模组通过螺栓与所述支架紧固连接,所述第二电池模组与所述支架之间有第二导热垫。

一种动力电池包热管理系统

技术领域

[0001] 本发明涉及新能源汽车领域,特别是涉及一种动力电池包热管理系统。

背景技术

[0002] 热管理系统主要功能是为了保持电池包的温度均衡,降低电池包中的温度分布不均的风险,以避免由此带来的电池包性能降低的问题,并消除与热失控有关的潜在风险。

[0003] 目前,电池包所采用的热管理系统主要包括液冷板。将电池模组安装在液冷板上,而液冷板安装与在电池包托盘上。液冷板直接承受电池模组的重量。通过流过液冷板的冷却液实现对电池模组的温度调节,其中液冷板的结构需要采用搅拌摩擦焊等工艺进行加工。当有多组电池模组时,还需要额外增加部件以布置液冷板,提高了加工成本,导致占用空间较大。

发明内容

[0004] 本发明的一个目的是要提供一种动力电池包热管理系统,使得具有多组电池模组的电池包空间合理利用,减少电池包热管理系统的加工工艺。

[0005] 特别地,本发明提供了一种动力电池包热管理系统,包括:托盘,所述托盘在其内限定了第一通道,第一热交换管道与所述第一通道制成为一体;和支架,所述支架在其内限定了第二通道,第二热交换管道与所述第二通道制成为一体;其中,所述托盘和所述支架之间限定了一容纳空间,第一电池模组设置在所述容纳空间;所述托盘与所述支架紧固连接,所述第一热交换管道与所述第二热交换管道在所述托盘与所述支架的连接处密封连通。

[0006] 进一步地,所述托盘和所述支架为压铸一体成型。

[0007] 可选地,所述托盘和所述支架为挤压铝型材。

[0008] 进一步地,在所述托盘与所述支架的连接处设置有连接通道,所述连接通道通过第一转接头和第二转接头分别密封连通所述第一热交换管道和所述第二热交换管道。

[0009] 进一步地,所述第一热交换管道和所述第二热交换管道的管道截面为圆形、椭圆形、矩形、方形、D形、扁平形中的一种。

[0010] 进一步地,所述第一热交换管道两端设有冷却液进口与冷却液出口,所述冷却液进口与所述冷却液出口从所述托盘的侧端面或底面引出。

[0011] 进一步地,一条或者多条所述第一热交换管道平行布置在所述托盘内,并通过串联、并联或者串并联的方式连接,以使得连接的管道具有同一个冷却液进口和冷却液出口。

[0012] 进一步地,在所述冷却液入口位置设置温度传感器。

[0013] 进一步地,冷却液为水、Coolant、乙二醇及乙二醇/水混合物、合成烃油、PAO电介质中的一种。

[0014] 进一步地,在所述托盘与所述支架的连接处设置密封圈;

[0015] 可选地,在所述托盘与所述支架的连接处的连接面上设置密封圈。

[0016] 进一步地,所述连接通道处设置有通向所述托盘外部的引流槽。

[0017] 进一步地,所述第一电池模组通过螺栓与所述托盘紧固连接,所述第一电池模组与所述托盘之间有第一导热垫;

[0018] 可选地,包括位于所述支架之上的第二电池模组,所述第二电池模组通过螺栓与所述支架紧固连接,所述第二电池模组与所述支架之间有第二导热垫。

[0019] 本发明的电池包热管理系统由于将通道和与通道制成为一体的管道限定在了托盘和支架内部,因此托盘和支架既作为支撑结构又作为散热结构,提高了电池包空间的利用率,对系统结构进行了有效减重。而且通过托盘与支架的连接,第一热交换管道得以与第二热交换管道连接,这延伸了通道的长度,有利于有效控制多组电池模组的温度。

[0020] 进一步地,本发明的托盘、支架与通道、管道采用一体成型,不再使用液冷板结构,这能够降低焊接工艺带来的风险,减少相应的工装夹具检具和人工成本。万一发生漏液,一体成型结构以及设置在托盘与支架连接处的密封圈和引流槽保证了泄漏的液体不会对电池包产生影响。

[0021] 根据下文结合附图对本发明具体实施例的详细描述,本领域技术人员将会更加明了本发明的上述以及其他目的、优点和特征。

附图说明

[0022] 后文将参照附图以示例性而非限制性的方式详细描述本发明的一些具体实施例。附图中相同的附图标记标示了相同或类似的部件或部分。本领域技术人员应该理解,这些附图未必是按比例绘制的。附图中:

[0023] 图1是根据本发明一个实施例的电池包热管理系统的示意性剖面图;

[0024] 图2是图1所示电池包热管理系统的连接通道的剖面图;

[0025] 图3是图1所示电池包热管理系统的一种散热通道的分布图。

具体实施方式

[0026] 如图1所示,动力电池包热管理系统包括:托盘1、第一电池模组3、第一导热垫4、支架5、第二电池模组7、第二导热垫8、以及在托盘1内部的第一通道2和在支架5内部的第二通道6。其中支架5位于托盘1的上方,所述支架5与所述托盘1通过螺栓紧固连接。并且,第一热交换管道与第一通道2制成为一体,即第一热交换管道即为第一通道2,其与托盘1一体成型而不需要后续焊接安装工序。第二热交换管道与第二通道6制成为一体,即第二热交换管道即为第二通道6,其与支架5一体成型而不需要后续焊接安装工序。所述第一通道2在托盘1的水平面方向平行排列,而第二通道6在支架5的水平面方向平行排列。由于将第一通道2和第二通道6分别限定在了托盘1和支架5的内部,因此托盘1和支架5既作为支撑结构又作为散热结构。这提高了电池包空间的利用率,对系统结构进行了有效减重。

[0027] 所述托盘1和所述支架5之间限定了一容纳空间,第一电池模组3位于该容纳空间。第一导热垫4设置在托盘1与第一电池模组3的接触面之间,其采用导热性能好的材料。在本实施例中,第一导热垫4采用硅胶材料,以使得其既能在托盘1和第一电池模组3之间传到热量又能对第一电池模组3起到缓冲外力的作用。其中第一电池模组3通过螺栓与托盘1紧固连接。相应的,第二电池模组7位于所述支架5水平面的上方,第二导热垫8设置在支架5与第二电池模组7的接触面之间。其中第二电池模组7也通过螺栓与支架5紧固连接。第一导热垫

4和第二导热垫8的使用提高了托盘1和第一电池模组3之间的、以及支架5与第二电池模组7之间的传热效率。同时,紧凑的多组电池模组的安排既满足了电池模组的散热要求,又提高了空间利用率。

[0028] 所述托盘1和支架5通过挤压铝材工艺分别与第一通道2和第二通道6一体成型。其中,托盘1和支架5为导热优良的金属材料,如铝材料。挤压生产时将预热的圆铸锭挤压通过一个钢制模具的孔型,从而形成孔型断面的挤压材或者型材。因此,通过挤压铝材得到一体成型的托盘1,该托盘1内部有预留的第一通道2,该第一通道2能够作为第一热交换管道使得冷却液在其内流动。同理,通过挤压铝材得到一体成型的支架5,该支架5内部有预留的第二通道6,该第二通道6能够作为第二热交换管道使得冷却液在其内流动。一体成型结构不需要焊接,减少了电池包热管理系统的加工工艺,大大降低了夹具检具和人工的成本。

[0029] 进一步地,所述第一通道2和所述第二通道6为圆形、椭圆形、矩形、方形、D型和扁平型中的一种。

[0030] 如图2所示,托盘1和支架5在侧端连接,其连接面互相配合。托盘1的测端内部有沿上方延伸的下连接通道901,支架5的测端内部有沿下方延伸的上连接通道902,所述下连接通道901和上连接通道902在所述连接面处配合密封连接。在连接处,托盘1开设有一容纳空间,该容纳空间能够容纳第三转接头13,以使得第三转接头13将下连接通道901和上连接通道902固定。为了防止冷却液在该连接处泄漏,在第三转接头13处设置了密封圈101,还在托盘1与支架5的连接面处设置了密封圈102。一体成型结构加上在连接处的多处密封圈设计使得本发明的热管理系统能有效防止冷却液泄漏事故的发生。

[0031] 进一步地,在第三转接头13处有朝托盘外部开设的引流槽,即使万一发生冷却液泄漏,冷却液也可通过此处的引流槽流向远离电池包的外部,而不损坏电池包。所述下连接通道901通过第一转接头11与第一通道2连接。所述上连接通道902通过第二转接头13与第二通道6连接。因此,第一通道2中的冷却液能够通过下连接通道901和上连接通道902在第二通道6中流通。

[0032] 如图3所示,在第一通道2两端分别设置冷却液进口14、冷却液出口15。其中,一条或者多条所述第一通道2平行布置在所述托盘5(参见图1)内,并通过串联、并联或者串并联的方式连接,以使得连接的管道具有同一个冷却液进口14和冷却液出口15。冷却液进口14和冷却液出口15从托盘5(参见图1)的侧端面引出。所述侧端面是托盘5(参见图1)的同一块侧面,或者是相邻的两块侧面,或者是相对的两块侧面。本实施例中,冷却液进口14和冷却液出口15从相同的侧端面引出。在其他实施例中,冷却液进口14和冷却液出口15可以从托盘5(参见图1)的底面引出。

[0033] 冷却液进入冷却液进口14后,通过第一通道2和第二通道6的串并联,一部分分流到第一通道2中,另一部分通过第二转接头12a分流到前第二通道601。在前第二通道601中的冷却液从第二转接头12a到第二转接头12b,最终通过第二转接头12b到冷却液出口15。在第一通道2中的冷却液流经第一转接头11后进入连接通道9a,再通过第二转接头12c进入后第二通道602,在流经后第二通道602之后通过第二转接头12d,经过连接通道9b和相邻的第一转接头11回到第一通道2,最终到冷却液出口15。其中第二转接头12a与冷却液进口14之间设置一个温度传感器。通过温度传感器可以得到在通道中冷却液的温度,以得到当前电池包的温度。当电池包温度过高时,增大进入冷却液的流量和/或流速,以提高电池包与托

盘、支架之间的换热效率;降低进入冷却液的温度,以增大冷却液与电池包之间的温差。当电池包温度过低时,提高进入的冷却液的温度,以增大冷却液与电池包之间的温差。也可以在第二转接头12b与冷却液出口15之间设置传感器,以得到进入冷却液温度。

[0034] 第一通道2与前第二通道601、后第二通道602相通,以使得冷却液从同一个冷却液进口14经过通道后能与第一电池模组3、第二电池模组7换热,最终从同一个冷却液出口15离开。这在一定程度上延长了冷却液与电池模组的换热时间,提高了冷却液的利用率。

[0035] 进一步的,多个电池包模组集成的系统中冷却液采用同一个冷却液进口14和冷却液出口15,便于对电池包模组集成的系统温度进行统一管理,保证电池包模组温差在电池工作允许范围内,同时也便于控制整个系统冷却液的流量和流速。

[0036] 进一步地,冷却液一般是水、Coolant (冷却剂混合物)、乙二醇及乙二醇/水混合物、合成烃油、PAO电介质等中的一种。

[0037] 进一步地,第一通道2、前第二通道601、后第二通道602中通道的形状可以为任意形状,比如,将通道弯曲成蛇形管,以增大其与电池模组的散热面积。因此,散热通道的形状并不限于图3所示的通道形状。

[0038] 至此,本领域技术人员应认识到,虽然本文已详尽示出和描述了本发明的多个示例性实施例,但是,在不脱离本发明精神和范围的情况下,仍可根据本发明公开的内容直接确定或推导出符合本发明原理的许多其他变型或修改。因此,本发明的范围应被理解和认定为覆盖了所有这些其他变型或修改。

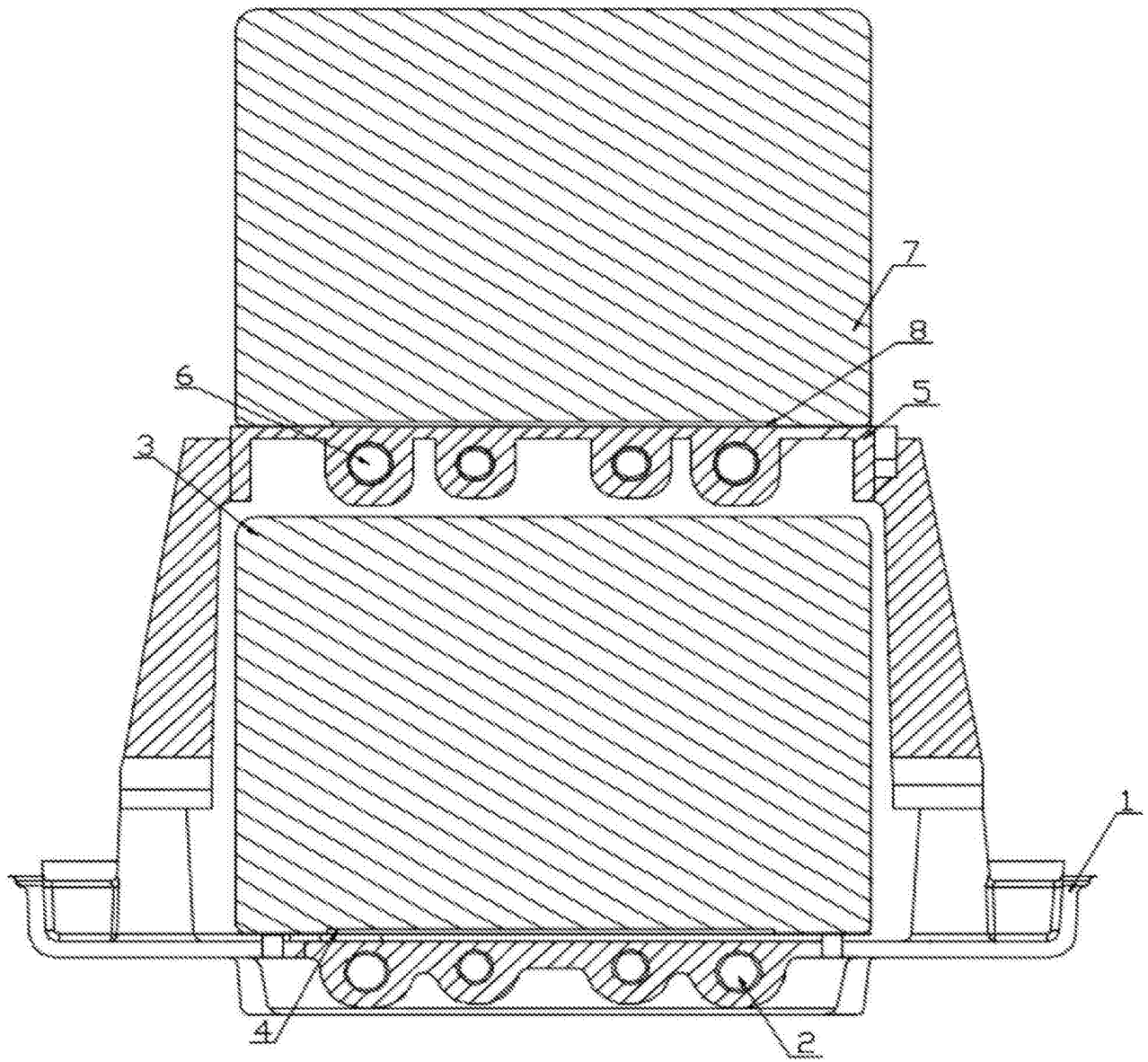


图1

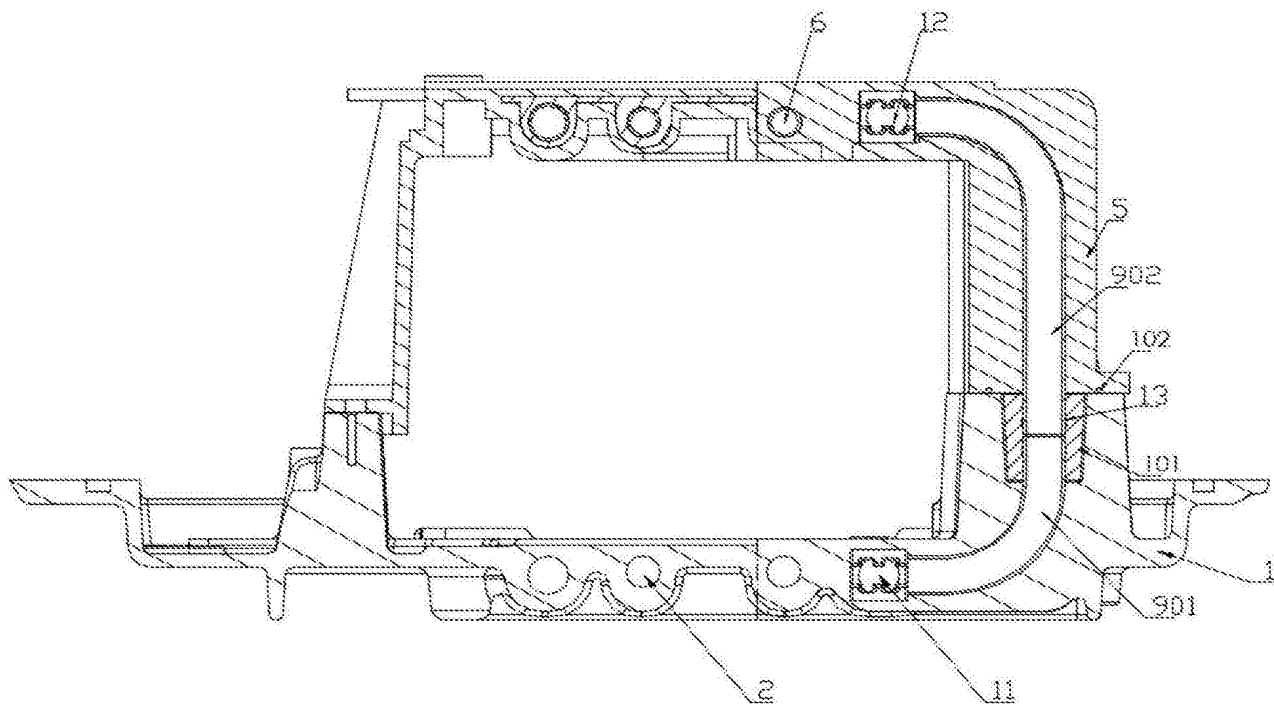


图2

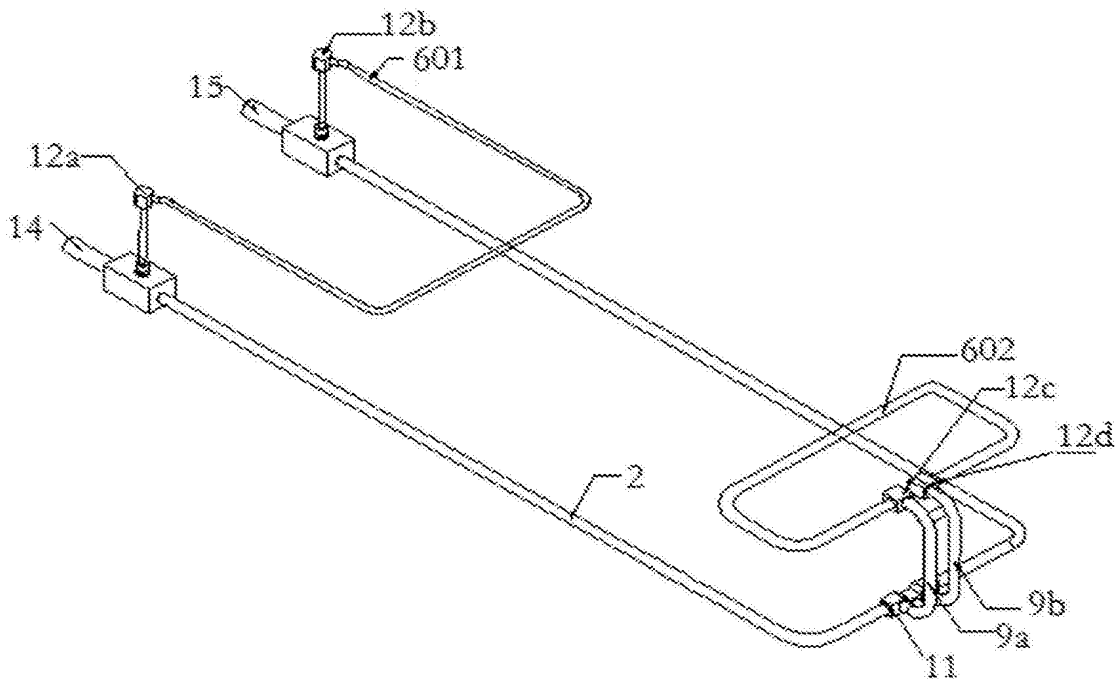


图3