



(12)发明专利申请

(10)申请公布号 CN 106450574 A

(43)申请公布日 2017.02.22

(21)申请号 201611054562.X

H01M 10/63(2014.01)

(22)申请日 2016.11.25

(71)申请人 安徽江淮汽车集团股份有限公司

地址 230022 安徽省合肥市东流路176号

(72)发明人 刘涛 夏顺礼 赵久志 张宝鑫

(74)专利代理机构 北京维澳专利代理有限公司

11252

代理人 周放 江怀勤

(51)Int. Cl.

H01M 10/613(2014.01)

H01M 10/615(2014.01)

H01M 10/625(2014.01)

H01M 10/6556(2014.01)

H01M 10/6567(2014.01)

H01M 10/6571(2014.01)

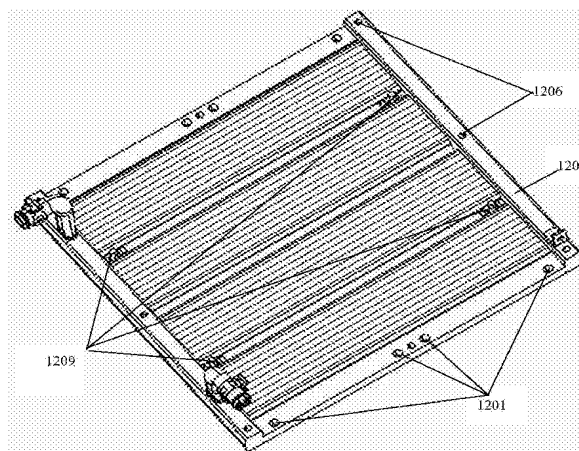
权利要求书2页 说明书6页 附图6页

(54)发明名称

高效热管理功能的动力电池总成

(57)摘要

本发明公开了一种高效热管理功能的动力电池总成,包括:至少一个电池模块及温度调节装置;电池模块固定在温度调节装置上,电池模块包括:壳体及设置于壳体中的多个电芯;温度调节装置包括:框架、液体介质管及压差测量单元;框架中的用于承托电池模块的托板呈空腔结构,液体介质管盘绕在空腔结构中;框架的边框上设置有进液管和出液管,压差测量单元设置于进液管及出液管处,压差测量单元与电池管理单元信号连接,压差测量单元向电池管理单元传输的压差信号用于电池管理单元对与进液管连通的泵的压差进行控制。本发明的技术方案有利于提高动力电池的性能,并能够使高效热管理功能的动力电池总成具有便于成组、抗震性好、强度高及安全可靠等特点。



1. 一种高效热管理功能的动力电池总成, 其特征在于, 所述高效热管理功能的动力电池总成包括: 至少一个电池模块以及温度调节装置;

所述电池模块固定在温度调节装置上, 且所述电池模块包括: 壳体以及设置于壳体中的多个电芯;

所述温度调节装置包括: 框架、液体介质管以及压差测量单元;

所述框架中的用于承托电池模块的托板呈空腔结构, 且所述液体介质管盘绕在所述空腔结构中; 所述框架的边框上设置有进液管和出液管, 所述进液管与液体介质管的进液口连接, 以使液体介质流入液体介质管中, 且所述液体介质包括: 通过加热装置进行加热后的液体介质或者通过散热装置进行散热后的液体介质, 所述出液管与液体介质管的出液口连接, 以使液体介质从液体介质管中流出; 所述电池模块与所述边框固定连接;

所述压差测量单元设置于所述进液管和所述出液管处, 且所述压差测量单元与电池管理单元信号连接, 压差测量单元向电池管理单元传输的压差信号用于电池管理单元对与所述进液管连通的泵的压差进行控制, 以使液体介质管中的液体压差维持在预定压差范围内。

2. 如权利要求1所述的高效热管理功能的动力电池总成, 其特征在于, 所述温度调节装置还包括: 流量测量单元, 与电池管理单元信号连接;

所述进液管处和出液管处均设置有流量测量单元, 流量测量单元向电池管理单元传输的流量信号用于电池管理单元监测温度调节装置是否存在泄漏。

3. 如权利要求1所述的高效热管理功能的动力电池总成, 其特征在于, 所述框架包括: 多块托板, 不同托板的空腔结构中盘绕的液体介质管之间相互并联, 且每一个电池模块均由多块托板承托。

4. 如权利要求1所述的高效热管理功能的动力电池总成, 其特征在于, 所述托板的顶面与电池模块贴合, 所述托板的底面悬空设置于所述框架中。

5. 如权利要求1所述的高效热管理功能的动力电池总成, 其特征在于, 所述电池模块还包括: 至少一个加热膜, 加热膜设置于相邻的两个电芯之间, 且各加热膜分别与继电器连接, 所述继电器闭合时, 所述加热膜处于加热状态, 所述继电器断开时, 所述加热膜处于停止加热状态。

6. 如权利要求5所述的高效热管理功能的动力电池总成, 其特征在于, 所述加热膜包括: 硅胶加热膜。

7. 如权利要求1所述的高效热管理功能的动力电池总成, 其特征在于, 所述电池模块还包括: 导热层, 所述导热层与各电芯的底部以及壳体底部的内表面分别贴合。

8. 如权利要求7所述的高效热管理功能的动力电池总成, 其特征在于, 所述导热层包括: 导热硅胶层。

9. 如权利要求1所述的高效热管理功能的动力电池总成, 其特征在于, 所述电池模块还包括: 多个挡板, 且电芯的两侧分别设置有挡板;

所述挡板包括: 上限位结构、下限位结构以及位于上下限位结构之间的隔板, 所述上限位结构与相邻的两个电芯的上拐角分别抵接, 所述下限位结构与相邻的两个电芯的下拐角分别抵接, 且所述隔板包括: 形成丁字状的纵插板和纵挡板, 所述纵插板呈凹凸结构, 并插入在相邻的两个电芯之间, 所述纵挡板与相邻的两个电芯的侧端面分别抵接。

10. 如权利要求1至9中任一项所述的高效热管理功能的动力电池总成,其特征在于,所述电池模块还包括:至少一个侧压板,设置于电池模块的最外侧的电芯的侧面的外侧。

高效热管理功能的动力电池总成

技术领域

[0001] 本发明涉及电池技术,具体涉及一种高效热管理功能的动力电池总成。

背景技术

[0002] 动力电池是为电动汽车、电动列车、电动自行车或者高尔夫球车等设备提供动力的电源。动力电池往往是电动汽车等设备的核心部件,动力电池的性能对机车动力性能等设备的动力性能起着至关重要的作用。

[0003] 发明人在实现本发明过程中发现:高效热管理功能的动力电池总成的结构设计会对动力电池的性能产生影响,如何使高效热管理功能的动力电池总成的结构设计更加合理,以便在有限的空间内使动力电池具有更好的性能,是一个值得关注的技术问题。

发明内容

[0004] 鉴于上述问题,提出了本发明以便提供一种克服上述问题或者至少部分地解决上述问题的高效热管理功能的动力电池总成。

[0005] 依据本发明的其中一个方面,提供了一种高效热管理功能的动力电池总成,包括:至少一个电池模块以及温度调节装置;所述电池模块固定在温度调节装置上,且所述电池模块包括:壳体以及设置于壳体中的多个电芯;所述温度调节装置包括:框架、液体介质管以及压差测量单元;所述框架中的用于承托电池模块的托板呈空腔结构,且所述液体介质管盘绕在所述空腔结构中;所述框架的边框上设置有进液管和出液管,所述进液管与液体介质管的进液口连接,以使液体介质流入液体介质管中,且所述液体介质包括:通过加热装置进行加热后的液体介质或者通过散热装置进行散热后的液体介质,所述出液管与液体介质管的出液口连接,以使液体介质从液体介质管中流出;所述电池模块与所述边框固定连接;所述压差测量单元设置于所述进液管以及所述出液管处,且所述压差测量单元与电池管理单元信号连接,压差测量单元向电池管理单元传输的压差信号用于电池管理单元对与所述进液管连通的泵的压差进行控制,以使液体介质管中的液体压力维持在预定压力范围内。

[0006] 本发明提供的高效热管理功能的动力电池总成至少具有下列优点以及有益效果:本发明通过将温度调节装置中的托板设置为空腔结构,使液体介质管可以盘绕在空腔结构中,如呈“U”字形排布在空腔结构中,这样可以充分保证电芯和液体介质管之间的热交换效率,本实施例通过利用加热装置/散热装置对调节液体介质管中的液体介质的温度进行调节,可以实现对托板上的电池模块的温度的调节;通过在进液管和出液管处设置压差测量单元,可以使电池管理单元对泵的压差进行控制,不但可以使液体介质管中的液体压力维持在预定压力范围内,还可以控制电池模块的升温/降温的效果;由上述描述此可知,本发明提供的技术方案使高效热管理功能的动力电池总成的结构更加合理,有利于提高动力电池的性能,并能够使高效热管理功能的动力电池总成具有便于成组、抗震性好、强度高以及安全可靠等特点。

[0007] 上述说明仅是本发明技术方案的概述,为了能够更清楚了解本发明的技术手段,而可依照说明书的内容予以实施,并且为了让本发明的上述和其它目的、特征和优点能够更明显易懂,以下特举本发明的具体实施方式。

附图说明

[0008] 通过阅读下文优选实施方式的详细描述,各种其他的优点和益处对于本领域普通技术人员将变得清楚明了。本实施例的附图仅用于示出优选实施方式的目的,而并不认为是对本发明的限制。而且在整个附图中,用相同的参考符号表示相同的部件。在附图中:

[0009] 图1为本发明的高效热管理功能的动力电池总成的结构示意图;

[0010] 图2为本发明的温度调节装置的俯视结构示意图;

[0011] 图3为本发明的温度调节装置的仰视结构示意图;

[0012] 图4为本发明的温度调节装置的剖视图;

[0013] 图5为本发明的高效热管理功能的动力电池总成流向示意图;

[0014] 图6为本发明的电池模块的示意图;

[0015] 图7为本发明的挡板的立体图;

[0016] 图8为本发明的加热膜的立体图。

具体实施方式

[0017] 下面将参照附图更详细地描述本公开的示例性实施例。虽然附图中显示了本公开的示例性实施例,然而应当理解,可以以各种形式实现本公开而不应被这里阐述的实施例所限制。相反,提供这些实施例是为了能够更透彻地理解本公开,并且能够将本公开的范围完整的传达给本领域的技术人员。

[0018] 图1为本实施例的高效热管理功能的动力电池总成的结构示意图。图1中,本实施例的高效热管理功能的动力电池总成100包括:两个电池模块110以及温度调节装置120。电池模块110固定设置于温度调节装置120上,如图1中的两个电池模块110分别通过温度调节装置120上的八个电池模块固定孔1201(如图2所示)以及螺钉/螺栓等紧固件固定设置于温度调节装置120上。另外,本实施例的高效热管理功能的动力电池总成100所包含的电池模块110的数量可以根据实际需求设置,如高效热管理功能的动力电池总成100可以仅包括一个电池模块110,也可以包括三个甚至更多数量的电池模块110。

[0019] 电池模块110主要用于为设备提供动力所需的电力资源。温度调节装置120主要用于在电池管理单元的控制下对电池模块110的温度进行调节,如在电池管理单元的控制下以液冷方式使电池模块110降温,再如在电池管理单元的控制下以液热方式使电池模块110升温。

[0020] 下面对电池模块110和温度调节装置120的具体结构分别进行详细说明。

[0021] 本实施例中的每一个电池模块110均包括:壳体(如图6所示)以及多个电芯1101(如图6所示);可选的,电池模块110还可以包括:多个加热膜1102(如图6和图8所示)、导热层1103(如图6所示)、挡板1104以及侧压板1105等。

[0022] 电池模块110的壳体主要用于对属于该电池模块110的各电芯1101、各加热膜1102、导热层1103、各挡板1104以及各侧压板1105等进行封装,且该壳体通常包括:上盖

1106以及与其上盖1106相扣合的下盖1107。壳体110的大小以及形状通常与电芯1101的大小以及电芯1101的数量相关。

[0023] 电芯1101主要用于存储电能。位于一个电池模块110中的所有电芯1101通常以串联方式电连接,且位于一个电池模块110中的所有电芯1101顺序排列于壳体110中(如图6所示)。

[0024] 加热膜1102主要用于在电池管理单元的控制下,处于加热状态或者停止加热状态,以使电芯1101的温度处于预定温度范围内。加热膜1102设置于相邻的两个电芯1101之间,如相邻的两个电芯1101的相对的两侧面可以与同一个加热膜1102分别贴合。一个电池模块110中的所有加热膜1102可以分别与继电器连接,在电池管理单元控制继电器处于闭合状态时,一个电池模块110中的所有加热膜1102均处于加热状态,而在电池管理单元控制继电器处于断开状态时,一个电池模块110中的所有加热膜1102均处于停止加热状态。

[0025] 本实施例中的加热膜1102可以具体为具有加热性能好以及良好的绝缘性能的硅胶加热膜,且加热膜1102通常为具有较小厚度的长方体,加热膜1102的大小与电芯1101侧面的大小相关。

[0026] 导热层1103主要用于对其所在的电池模块110中的所有电芯1101进行散热。导热层1103通常设置于电池模块110的底部,如导热层1103的一侧可以和其所在的电池模块110中的所有电芯1101的底部分别贴合,另一侧可以和其所在电池模块110的下盖1107的底部的内表面贴合,以将热量通过电池模块110的壳体散发出去;另外,导热层1103还可以吸收各电芯1101的尺寸公差。导热层1103可以具体为具有良好导热系数的导热硅胶层,如导热层1103可以具体为导热硅胶泡棉等。

[0027] 挡板1104主要用于间隔相邻的两个电芯1101,以使相邻的两个电芯1101之间存在安全距离,从而使设置于相邻的两个电芯1101之间的加热膜1102不会受到挤压。另外,本实施例中的挡板1104还可以用于对相邻的两个电芯1101进行限位,从而可以有效避免电芯1101由于膨胀变形而发生位置变化。

[0028] 挡板1104主要包括:上限位结构11041、下限位结构11042以及位于上限位结构11041和下限位结构11042之间的隔板(如图7所示)。上限位结构11041和下限位结构11042分别成直角状,上限位结构11041与相邻的两个电芯1101的上拐角分别抵接,下限位结构11042与相邻的两个电芯1101的下拐角分别抵接。隔板通常形成丁字状,且隔板主要包括:纵插板11043和纵挡板11044,纵插板11043通常可以呈凹凸结构(如图7所示),在纵插板11043插入在相邻的两个电芯1101之间时,一方面可以使相邻的两个电芯1101具有一定的间距,另一方面可以在两个电芯1101之间形成气流通道,从而有利于电芯1101的散热,且具有凹凸结构的纵插板11043能够具有较佳的强度,从而可以保证相邻的两个电芯1101之间存在一定的间距。纵挡板11044与相邻的两个电芯1101的侧端面(如图6中的左/右侧端面)分别抵接,且纵挡板11044可以在纵插板11043的凹凸结构的气流通道处形成间断,不但可以减轻挡板1104的重量,并节约挡板1104的耗材,还能够使凹凸结构形成的气流通道与电芯1101外部连通。

[0029] 侧压板1105主要用于在电芯1101膨胀(如电芯1101在充放电过程中的膨胀)时,对电芯1101进行拉紧,从而可以有效抑制电芯1101膨胀而引起的内部结构变化,进而可以起到延长电芯1101的使用寿命的作用。侧压板1105可以设置于电池模块110的两个最外侧的

电芯1101的侧面的外侧(如图6所示)。在侧压板1105对电芯1101进行拉紧的过程中,挡板1104可以对电芯1101起到较好的限位作用。

[0030] 本实施例中的温度调节装置120与高效热管理功能的动力电池总成外部的泵连通,并与高效热管理功能的动力电池总成外部的电池管理单元信号连接,且本实施例的温度调节装置120包括:框架(如铝制框架)、液体介质管(如符合一定的保压测试标准且满足一定的抗腐蚀性要求的铜管等)以及压差测量单元;可选的,该温度调节装置120还可以包括:流量测量单元等。

[0031] 温度调节装置120中的框架主要用于承托并固定各电池模块110,且该框架主要包括:边框1202、多个托板1203以及多个横梁1208,如图2、图3和图4中的温度调节装置120的框架包含有四个托板1203以及两个用于固定托板的横梁1208。各托板1203均固定在横梁1208上,如利用多个螺栓1209将各托板1203均固定在横梁1208上;横梁1208固定在边框1202上。

[0032] 框架中的边框1202主要用于承托并固定电池模块110,且边框1202还用于固定各横梁1208,如多个横梁1208可以通过螺接或者焊接等方式固定在边框1202上。边框1202上设置有多个电池模块固定孔1201、进液管1204、出液管1205以及高效热管理功能的动力电池总成固定孔1206。电池模块固定孔1201可以为螺钉孔或者螺栓孔等,从而通过配合螺钉或者螺栓等紧固件可以将电池模块110固定在温度调节装置120上。进液管1204与液体介质管的进液口连接,且进液管1204还与泵的出液口连通,以便于液体介质可以在泵的作用下由进液管1204流入液体介质管中。出液管1205与液体介质管的出液口连接,且出液管1205还与泵的进液口连通,以便于液体介质可以在泵的作用下由出液管1205流出液体介质管。本实施例的温度调节装置120可以配合高效热管理功能的动力电池总成之外的泵以及液体介质容器等形成液体介质(如水、乙二醇等)的闭合回路。另外,进液管1204和出液管1205上可以分别设置有卡箍1207,以便于外部管路可以和进液管1204以及出液管1205可靠连接,从而避免液体介质渗漏。高效热管理功能的动力电池总成固定孔1206可以为螺钉孔或者螺栓孔等,从而通过配合螺钉或者螺栓等紧固件可以将高效热管理功能的动力电池总成100固定在相应的位置处。本实施例中的液体介质可以为水、乙二醇或者其他液体。

[0033] 需要特别说明的是,在电池管理单元监测到电池模块110的温度超过了高温阈值的情况下,可以控制散热装置对液体介质进行降温处理,降温处理后的液体介质在泵的作用下进入液体介质管后,可以起到对托板1203上的电池模块110进行降温的作用;在电池管理单元监测到电池模块110的温度低于低温阈值的情况下,可以控制加热装置对液体介质进行升温处理,升温处理后的液体介质在泵的作用下进入液体介质管后,可以起到对托板1203上的电池模块110进行升温的作用,另外,电池管理单元还可以控制加热膜1102对电池模块110进行加热升温,从而本实施例实现了对电池模块110的双加热,进而本实施例可以使电池模块110迅速的达到理想的温度,有利于提升电池模块110的性能。电池管理单元可以通过温度传感器对电池模块110的温度进行监测,温度传感器可以为设置于电池模块110上的温度传感器,也可以为设置于高效热管理功能的动力电池总成所在环境中的温度传感器。另外,在一个设备中安装有多个本实施例的高效热管理功能的动力电池总成的情况下,可以通过对不同高效热管理功能的动力电池总成的温度调节装置120的框架中的边框1202进行连接(如螺接或者焊接等)而使不同高效热管理功能的动力电池总成相互连接在一起。

[0034] 框架中的托板1203主要用于承托电池模块110,以便于对电池模块110进行温度调节处理(如冷却处理或者升温处理等)。每一个托板1203的顶面均应尽可能的与电池模块1101完全贴合,且每一个托板1203的底面均采用悬空设计方式而悬空设置于框架中。每一个托板1203均呈空腔结构,且每一个托板1203的空腔结构中均盘绕有液体介质管(呈“U”字形排布),如液体介质管呈首尾相接的多个“U”字形顺序排布在托板1203的空腔结构中(如图5所示),且液体介质管可以通过焊接(如氩弧焊接)或者螺接(如螺栓连接)等方式固定在空腔结构中,从图5还可以明确的看出液体介质的流向。由于托板1203的底面采用了悬空设计,因此,本实施例可以避免托板1203所承受的力超过一定的负荷,从而可以避免托板1203的空腔结构中的液体介质管受到挤压变形而产生的安全隐患,有利于提高高效热管理功能的动力电池总成的抗震性性能、结构强度以及安全可靠性等。

[0035] 不同托板1203中的液体介质管通常相互并联,从而在一个托板1203中的液体介质管出现堵塞等故障时,其他的液体介质管仍然会正常实现温度调节功能。在电池模块110由多块托板1203承托(如图4中,四块托板1203的左半部分承托一个电池模块110,而四块托板1203的右半部分承托另一个电池模块110)的情况下,如果部分托板1203中的液体介质管出现堵塞等问题,其他托板1203中的液体介质管仍然可以实现温度调节功能。

[0036] 压差测量单元(图中未示出)主要用于测量进液管1204和出液管1205之间的压力差。压差测量单元可以为压差计,也可以为两个压力传感器。在压差测量单元为压差计时,该压差计与进液管和出液管并联设置。在压差测量单元为两个压力传感器时,一个压力传感器设置于进液管1204处,另一个压力传感器设置于出液管1205处。本实施例中的压差测量单元与电池管理单元信号连接,压差测量单元向电池管理单元传输其采集到的压差信号,电池管理单元可以根据压差测量单元传输来的压差信号判断液体介质管所承受的液体压力是否在预定压力范围内,电池管理单元可以根据判断结果来控制泵(如电子泵)的压差,以使液体介质管所承受的液体压力维持在预定压力范围内。另外,电池管理单元还可以将其接收到的压差信号作为判断液体介质管是否出现泄漏的参数。

[0037] 流量测量单元(图中未示出)主要用于测量进入液体介质管中的液体介质的流量以及从液体介质管中流出的液体介质的流量。流量测量单元可以具体为流量计等。本实施例可以在进液管1204处以及出液管1205处均设置流量测量单元。本实施例中的流量测量单元与电池管理单元信号连接,流量测量单元向电池管理单元传输其采集到的流量信号,电池管理单元可以根据流量测量单元传输来的流量信号判断液体介质管是否存在泄漏现象,如在判断出同一时刻的两个流量信号的差值达到预定门限值时,判断出液体介质管存在泄漏现象。另外,电池管理单元还可以将其接收到的流量信号作为对泵的流量进行控制的参数。

[0038] 在此提供的算法以及显示不与任何特定计算机、虚拟系统或者其它设备固有相关。各种通用系统也可以与基于在此的示教一起使用。根据上面的描述,构造这类系统所要求的结构是显而易见的。此外,本发明也不针对任何特定编程语言。应当明白,可以利用各种编程语言实现在此描述的本发明的内容,并且上面对特定语言所做的描述是为了披露本发明的最佳实施方式。

[0039] 在此处所提供的说明书中,说明了大量具体细节。然而,能够理解,本发明的实施例可以在没有这些具体细节的情况下实践。在一些实例中,并未详细示出公知的结构和技

术,以便不模糊对本说明书的理解。

[0040] 类似地,应当理解,为精简本公开并帮助理解各个发明方面的一个或多个,在上面对本发明的示例性实施例的描述中,本发明的各个特征有时被一起分组到单个实施例、图、或者对其的描述中。然而,并不应将该公开的内容解释成反映如下意图:所要求保护的本发明要求比在每个权利要求中所明确记载的特征更多的特征。更确切地说,如权利要求书所反映的那样,发明方面在于少于前面公开的单个实施例的所有特征。因此,遵循具体实施方式的权利要求书由此明确地并入该具体实施方式,其中每个权利要求本身都作为本发明的单独实施例。

[0041] 本领域那些技术人员可以理解,可以对实施例中的设备中的模块进行自适应性地改变并且把它们设置在与该实施例不同的一个或多个设备中。可以把实施例中的模块或单元或组件组合成一个模块或单元或组件,以及此外可以把它们分成多个子模块或子单元或子组件。除了这样的特征和/或过程或者单元中的至少一些是相互排斥之外,可以采用任何组合对本说明书(包括伴随的权利要求、摘要和附图)中公开的所有特征以及如此公开的任何设备的所有过程或单元进行组合。除非另外明确陈述,本说明书(包括伴随的权利要求、摘要和附图)中公开的每个特征可以由提供相同、等同或相似目的的替代特征来代替。

[0042] 此外,本领域的技术人员能够理解,尽管在此所述的实施例包括其它实施例中所包括的某些特征而不是其它特征,但是不同实施例的特征的组合意味着处于本发明的范围之内并且形成不同的实施例。例如,在下面的权利要求书中,所要求保护的实施例的任意之一都可以以任意的组合方式来使用。

[0043] 本发明的各个部件实施例可以以硬件实现,或者以在一个或者多个处理器上运行的软件模块实现,或者以它们的组合实现。应该注意的是,上述实施例是对本发明进行说明而不是对本发明进行限制,并且本领域技术人员在不脱离所附权利要求的范围的情况下可设计出替换实施例。在权利要求中,不应将位于括号之间的任何参考符号构造成对权利要求的限制。单词“包含”不排除存在未列在权利要求中的元件或者步骤等。位于元件之前的单词“一”或“一个”不排除存在多个这样的元件。本发明可以借助于包括有若干不同元件的硬件以及借助于适当编程的计算机来实现。在列举了若干系统的单元权利要求中,这些系统中的若干个可以是通过同一个硬件项来具体体现。单词第一、第二以及第三等的使用不表示任何顺序。可将这些单词解释为名称。

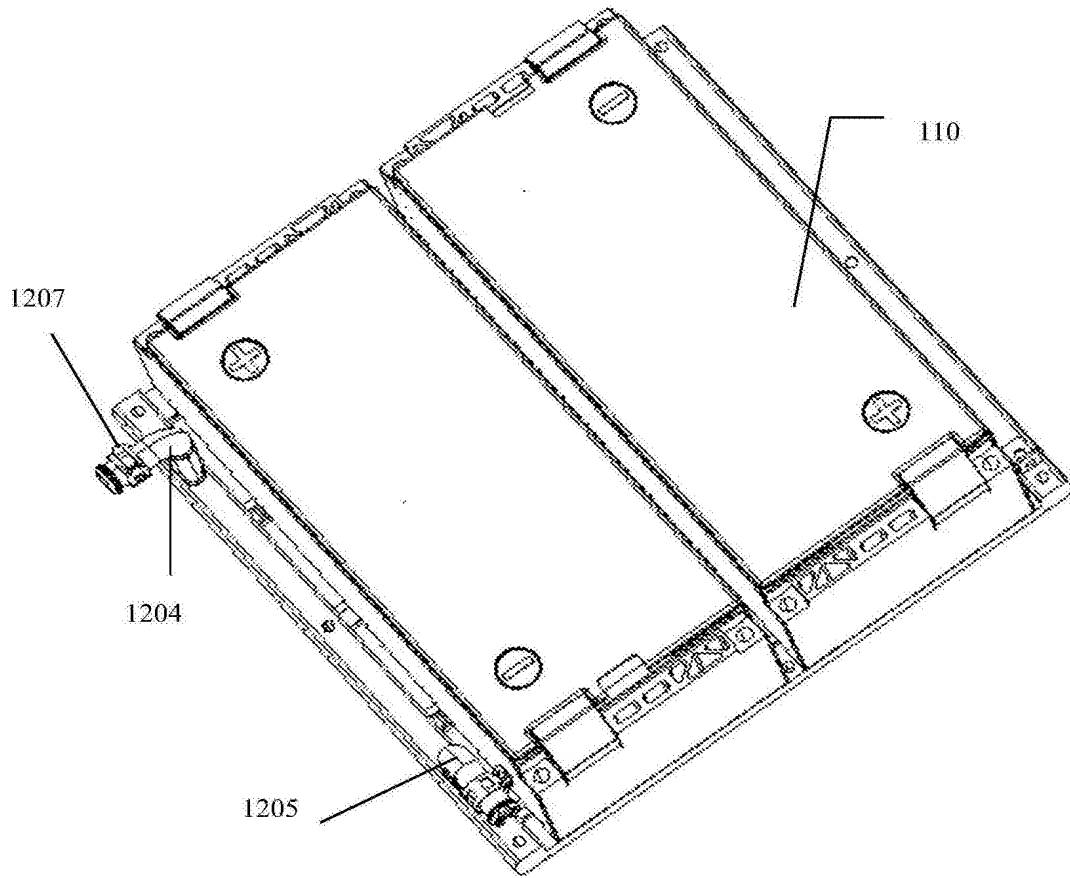


图1

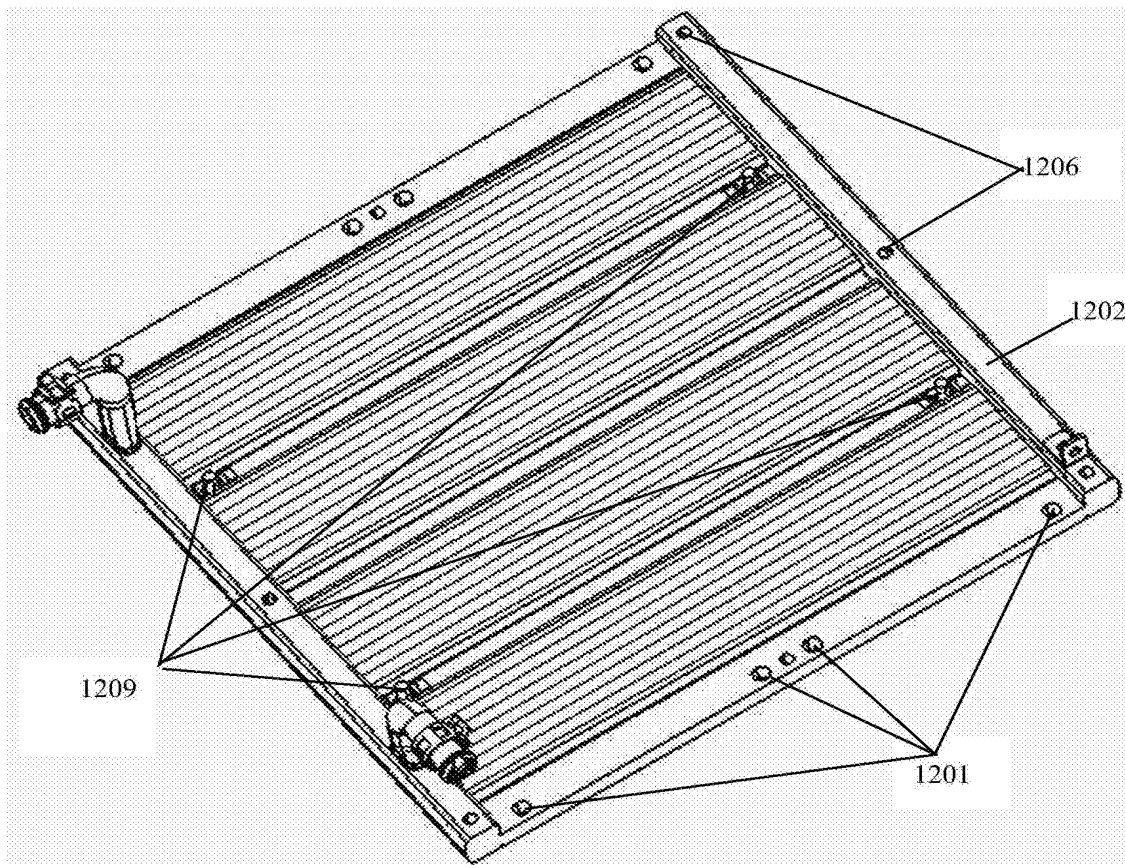


图2

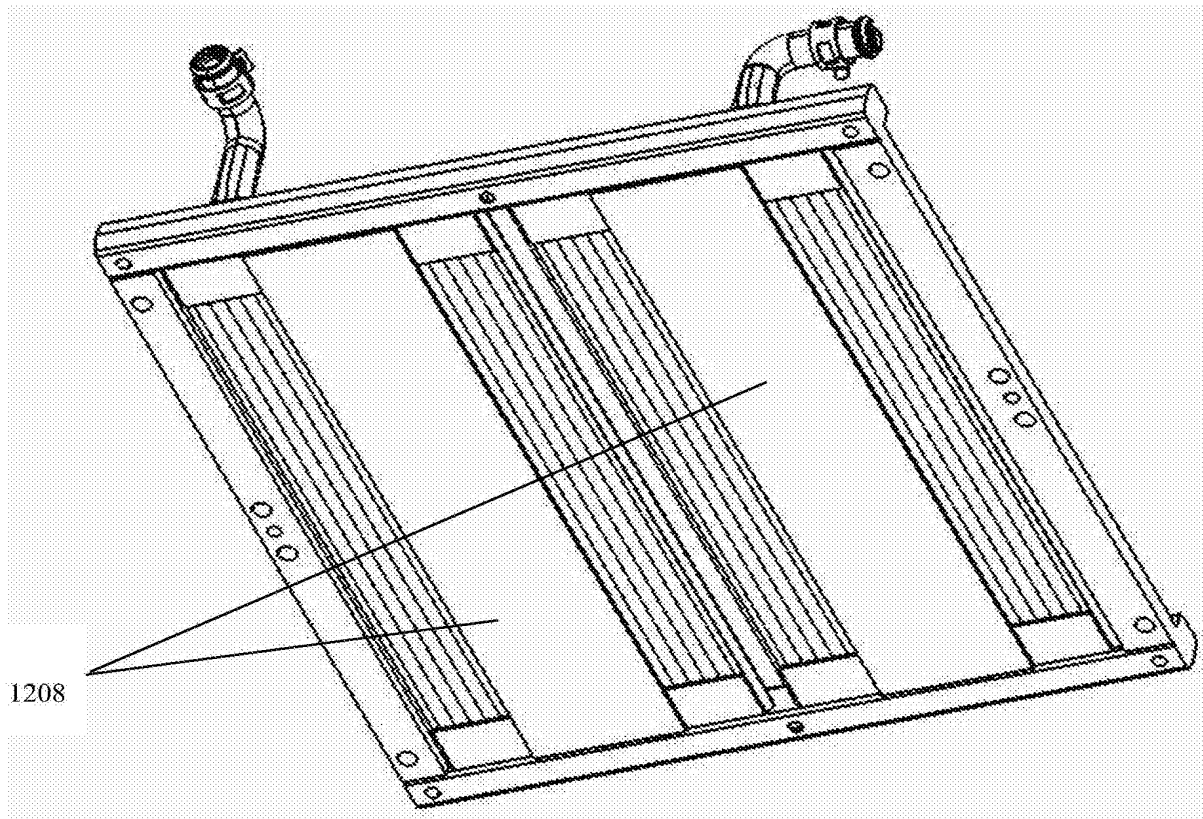


图3

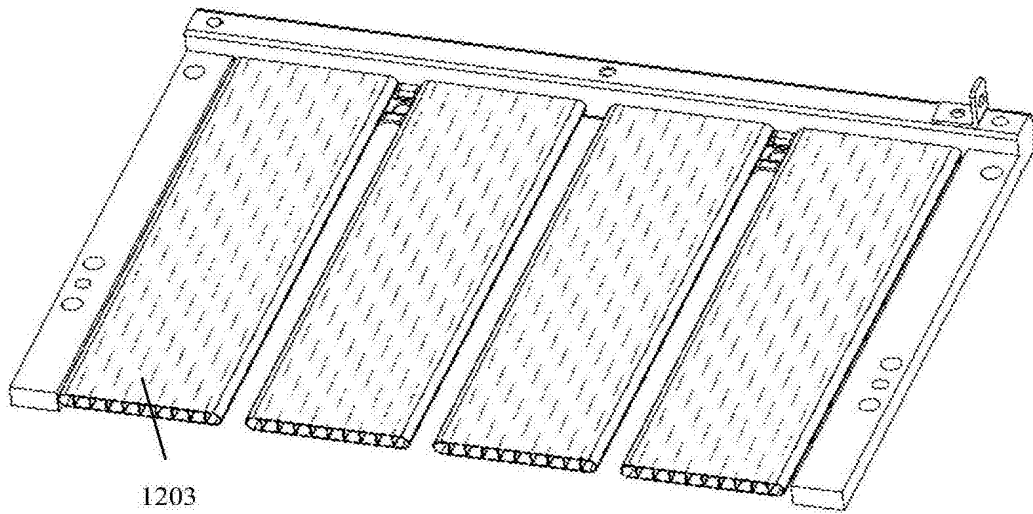


图4

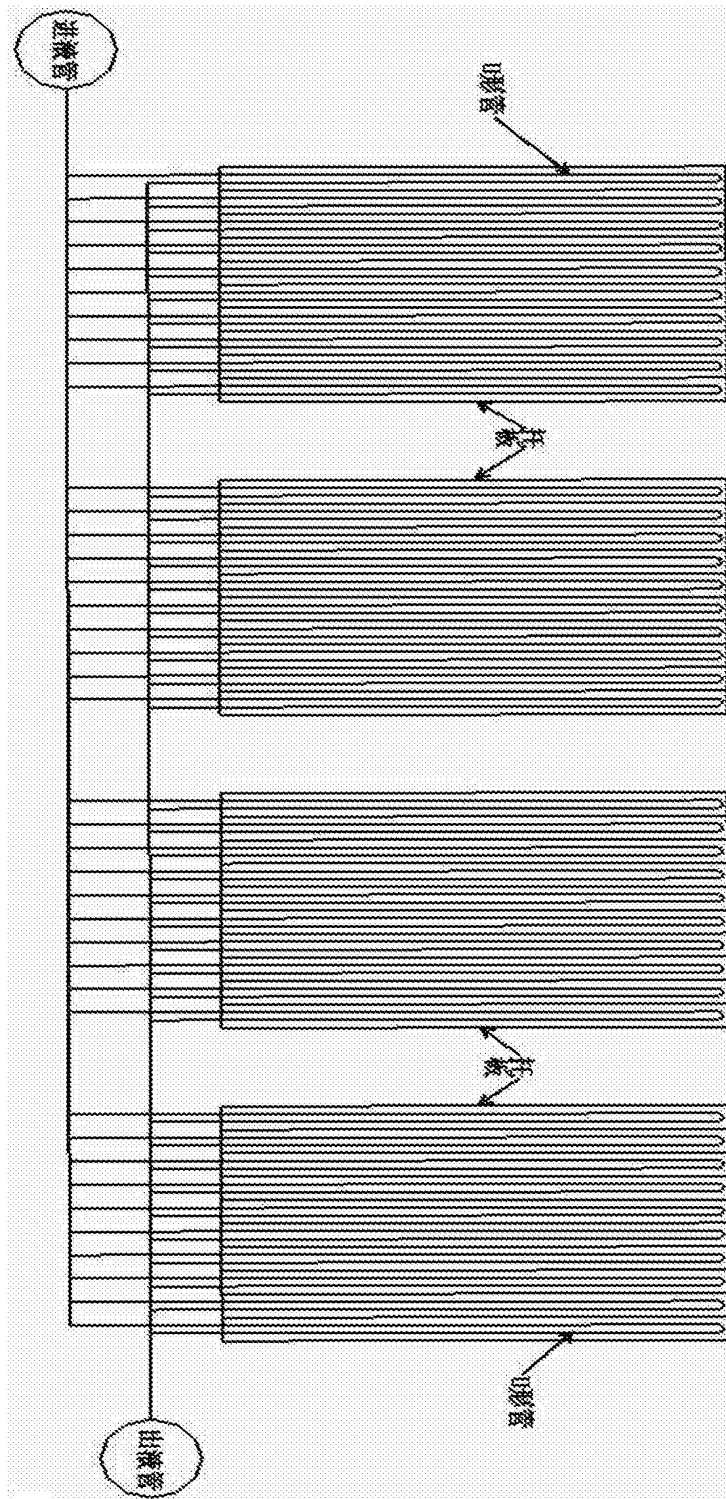


图5

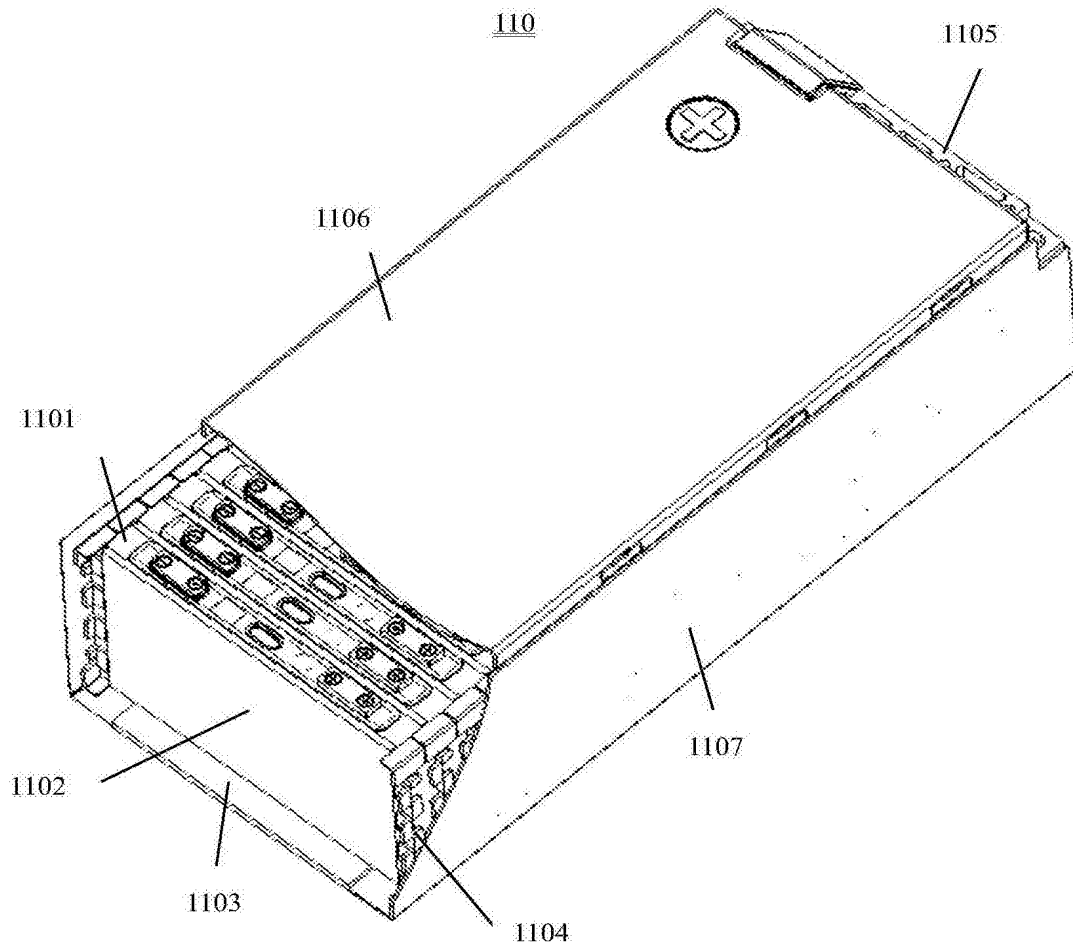


图6

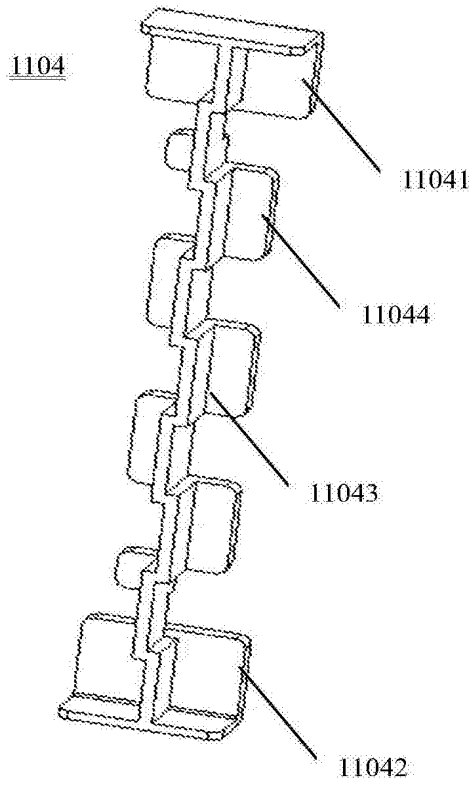


图7

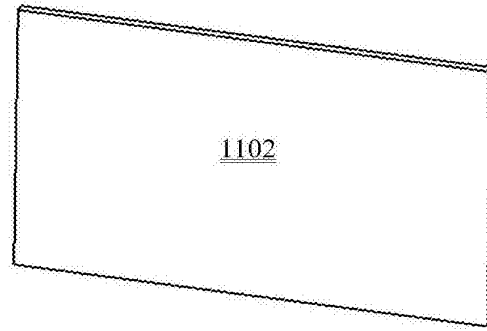


图8