



(12)发明专利申请

(10)申请公布号 CN 106463602 A

(43)申请公布日 2017.02.22

(21)申请号 201580014426.5

(74)专利代理机构 永新专利商标代理有限公司
72002

(22)申请日 2015.03.12

代理人 李隆涛

(30)优先权数据

102014003492.5 2014.03.14 DE

(51)Int.Cl.

H01L 35/10(2006.01)

(85)PCT国际申请进入国家阶段日

H01L 35/32(2006.01)

2016.09.14

H01M 10/6572(2014.01)

(86)PCT国际申请的申请数据

PCT/IB2015/000322 2015.03.12

(87)PCT国际申请的公布数据

W02015/136358 EN 2015.09.17

(71)申请人 捷温有限责任公司

地址 德国奥德尔茨豪森

(72)发明人 S·P·麦克布赖德

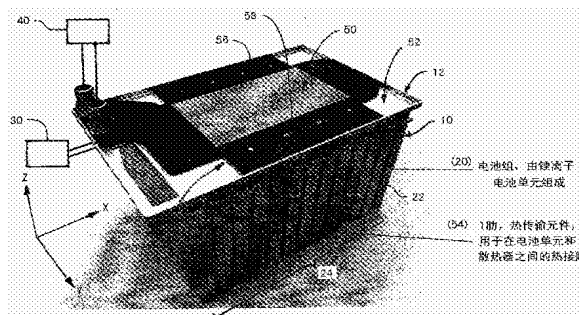
权利要求书1页 说明书6页 附图6页

(54)发明名称

用于热电组件中热电装置的绝缘子和连接器

(57)摘要

一种热电组件包括绝缘子、载流子和热电组件。绝缘子具有从第一侧面到第二侧面延伸贯穿绝缘子的开口,和位于第一和第二侧面之间的插座。载流子可释放地固定于绝缘子,并且具有端部。热电组件在开口内,并且具有连接到端部的端子。一种热电组件的组装方法包括提供绝缘部件,载流子和热电装置。绝缘部件包括a)从第一侧面到第二侧面延伸贯穿绝缘部件的开口,以及b)位于第一和第二侧面之间的插座。该热电装置包括端子。该方法进一步包括在插座内接合载流子,在开口内接收热电装置,并且经由载流子电连接到热电装置。



1. 一种热电组件,包括:

绝缘子,其具有从第一侧面到第二侧面延伸贯穿所述绝缘子的开口以及位于所述第一和第二侧面之间的插座;

载流子,其可释放地固定于所述绝缘子,并且具有端部;以及

热电组件,其被接收在所述开口内,并且具有连接到所述端部的端子。

2. 一种组装热电组件的方法,包括:

提供绝缘部件,所述绝缘部件包括a) 从第一侧面到第二侧面延伸贯穿所述绝缘部件的开口和b) 位于所述第一和第二侧面之间的插座;

将载流子接合在所述插座内;

在所述开口内接收热电装置,所述热电装置具有端子;以及

经由所述载流子电连接所述热电装置。

用于热电组件中热电装置的绝缘子和连接器

技术领域

[0001] 本公开通常涉及热电冷却和加热装置,且更特别涉及热电组件。

背景技术

[0002] 电力电子和其他电气装置、比如电池,对于过热、低温、超温和操作温度限制是敏感的。当这些装置在推荐的温度范围之外进行操作时,这些装置的性能可能有所下降,有时会严重下降。在半导体装置中,集成电路芯片可能过热并发生故障。在电池中,例如在用于电气化车辆中汽车应用的电池中,电池单元及其部件当过热或过冷时性能将降低。该性能降低可自身表现为减少的电池储存容量和/或电池在多个工作周期内被反复充电的降低的能力。

发明内容

[0003] 管理电力电子和其他电气装置的热状态是有利的。热管理能够减少过热、超低温以及电子装置劣化的发生概率。这里描述的某些实施例提供了承载大量电功率和/或要求高电流和效率的装置(例如功率放大器,晶体管,变压器,功率逆变器,绝缘栅双极晶体管(IGBT),电机,大功率激光和发光二极管,电池及其他装置)的热管理。多种解决方案能够被用于热管理这样的设备,包括对流空气和液体冷却、传导冷却、采用液体喷射的喷雾冷却、板和封装芯片的热电冷却,以及其他解决方案。

[0004] 在下面更具体公开的各种实施例中,本发明提供一种热电组件和热电组件的组装方法。在一个实施例中,热电组件包括绝缘子、载流子和热电组件。绝缘子具有开口和插座。开口从绝缘子第一侧面贯穿绝缘子延伸到第二侧面。插座位于第一和第二侧面之间。载流子可释放地固定于绝缘子,并且具有端部。热电组件被接收于开口内,并且具有连接到端部的端子。

[0005] 在一个实施例中,一种热电组件的组装方法包括提供绝缘部件的步骤,该绝缘部件包括a)从第一侧面到第二侧面延伸贯穿绝缘部件的开口,以及b)位于第一和第二侧面之间的插座;在插座内接合载流子;在开口内接收热电装置,热电装置具有端子;以及经由载流子电连接热电装置。

附图说明

[0006] 为了阐述的目的,在附图中描述了多个实施例,并且这些实施例不应被解释为对本发明的范围进行限制。另外,所公开的不同实施例的各种特征能够被相互组合以形成另外的实施例,其为本文的一部分。任何特征或结构均能够被移除、改变或者省略。在整个附图中,附图标记可以被重复使用以指示参考元件间的对应关系。

[0007] 图1是示出了根据本发明的电池以及用于电池的示例性热管理系统的立体图。

[0008] 图2是示出了图1热管理系统的进一步细节部分的分解立体图。

[0009] 图3是示意性示出了根据本发明的示例性热电组件的方框图。

[0010] 图4是更详细的示意性示出了沿图3的A-A线的热电组件的横截面图。

[0011] 图5是更详细的示意性示出了沿图3的B-B线的热电组件的横截面图。

[0012] 图6是更详细的示意性示出了沿图3的B-B线的热电组件的示例性连接和载流子的横截面图。

[0013] 图7是示出了根据本发明的用于热电组件的可选择的连接和可选择的载流子的横截面图。

具体实施方式

[0014] 本发明由这里公开的实施方式和实例所阐述,然而本发明还可应用与除这些实例和实施方式之外的其他可选择的实施例和/或使用及其变形和等同形式。因此,这里所附权利要求的范围不限于下面所描述的任意特定实施例。例如,在这里公开的任意方法或者过程,该方法或过程的步骤或者操作可以以任意合适的次序实现并且不必限于任意特定公开的次序。以对理解特定实施例可能有用的方式,多个操作可以被描述为依次进行的多个离散操作;然而,描述的顺序不应该被局限于暗示这些操作是依赖顺序的。另外,这里描述的结构、系统和/或装置可以被实现为集成的部件或者实现为分散的部件。为了比较各种实施例,这些实施例的某些方面或者优势被描述。任意特定实施例不必实现所有这些方面和优势。因此,例如各个实施例可以以一种实现或者优化这里教导的一个优势或者一组优势的方式实现而不必要完成这里也可能教导的或者建议的其他方面或优势。

[0015] 管理电子和电气装置的热状态是有利的。这样的热管理能够减少过热、过冷以及电气装置劣化的发生概率。这里描述的某些实施例提供承载大电功率和/或要求高电流和效率的装置(例如功率放大器,晶体管,变压器,功率逆变器,绝缘栅双极晶体管(IGBT),电机,大功率激光和发光二极管,电池及其他装置)的热管理。范围广泛的解决方案能够被用于热管理这样的设备,包括对流空气和液体冷却、传导冷却、采用液体喷射的喷雾冷却、板和封装芯片的热电冷却,以及其他解决方案。这里公开的至少一些实施例对比于用于加热或冷却电气装置的现有技术,提供以下优势中的至少一个:更高的功率效率,更低或消除的维修成本,更高的可靠性,更长的服务寿命,更少的组件,更少或消除的运动部件,加热和冷却操作模式,其他优势,或者优势的组合。

[0016] 在电气装置中,该装置中典型的电气有效部分和/或温度敏感区域经由电导体被连接到诸如例如外部电路或装置的外部范围。例如,电池单元的电极能被设计成承载大的电功率而没有大的损失(例如,根据焦耳定律,与电流的平方成比例的热损失)。用于这些电极的电导体的线规与在这些装置中大体流动的大电流相称。电池的尺寸越大,用于与外部电路连接的电极柱越大。

[0017] 电极以及许多其他类型的电导体的高导电率也意味着这些导体大体具有高的热传导性。高的热传导性能被用于解决各种热管理问题,其中人们能将所需的热功率(例如冷却、加热等)通过加热和/或冷却电极直接传导到装置的敏感元件,而绕开装置的温度不敏感元件。与在输血过程中使用热状态血液将热深入地输送到人体的核心类似,通过电极的热泵能被用于高效地将所期望的热状态深入地输送至电气装置内。作为一个实例,已经确定的是,高级汽车电池的电极冷却是用于电池热管理的最有利的技术之一。例如,电极能够利用固体、液体或空气冷却技术而被冷却。在某种意义上,在这样的热管理设备中,电极作

为冷的指状物(cold fingers)。

[0018] 这里公开的实施例包括能够通过将热电(TE)冷却和/或加热直接或间接施加到功率部件、电子元件和其他电气装置的载流导体(例如电极)来对电气装置进行热管理的系统和方法。这些装置能经常得利于热管理。一些实施例将参考特定的电气装置诸如例如电池来进行描述。然而,这些公开的至少一些实施例能够为其他诸如例如绝缘栅双极晶体管(IGBT)、其他电气装置或这些装置的组合的电气装置提供热管理。至少一些这些装置能具有高载流容量并且能遇到优选温度范围之外的操作。一些实施例的操作参考操作的冷却模式而被描述。然而,这里公开的一些或所有实施例也能够具有操作的加热模式。在一些情况中,操作的加热模式能够被用于将电气装置的温度保持在阈值温度之上,电气装置在低于该阈值温度时可能劣化或表现出受损的操作。对于系统构造来说,TE装置独特地适于提供加热和冷却功能同时以最小化系统架构的复杂性。

[0019] 存在多种TE装置能被用于电导体冷却和/或加热任务的方式。正如这里描述的,TE装置能包括一个或多个TE元件、TE组件和/或TE模块。在一些实施例中,TE系统能包括TE装置,其包括第一侧面和相对于第一侧面的第二侧面。在一些实施例中,第一侧面和第二侧面能够是主表面和耗用表面或者加热表面和冷却表面。TE装置能可操作地与电源耦接。电源能被配置成将电压施加给TE装置。当电压以一个方向被施加时,一个侧面(例如第一侧面)产生热同时另一侧面(例如第二侧面)吸收热。切换电路的极性产生相反的效果。在典型的配置中,TE装置包括闭合电路,闭合电路包括不同的材料。由于DC电压被施加给该闭合电路,在不同材料的连接处产生温度差异。根据电流的方向,在特定的连接处发出或吸收热。在一些实施例中,TE装置包括几个串联连接的固态P和N型半导体元件。在某些实施例中,连接处被夹在两个电绝缘构件(例如陶瓷板)之间,这两个电绝缘构件能形成TE装置的冷侧面和热侧面。冷侧面能被热耦合到将被冷却的物体(例如在热管理下的电导体、电气装置等),且热侧面能被热耦合到散热片,散热片将热消耗到环境中。在一些实施例中,热侧面能被耦合到将被加热的物体(例如在热管理下的电导体、电气装置、等)。某些非限制性实施例在下面被描述。

[0020] 图1是示出了根据本发明的电池10和用于电池10的示例性热管理系统(TMS)12的立体图。电池10是锂离子(Li离子)型,然而本发明不限于Li离子电池。电池10包括电池组20,所述电池组包括(多个)N个电池单元22,所述N个电池单元沿着纵向轴线X布置成一个堆24,N是大于1的整数。TMS 12热耦合到电池10的一侧并且可操作以冷却电池10。TMS 12可操作地耦合到由附图标记30示意性表示的电源和控制系统。TMS 12可操作地耦合到由附图标记40示意性表示的冷却剂系统。

[0021] 图2是更详细示出TMS 12的分解立体图。TMS 12包括第一热交换器(HEX)50、第二HEX 52、热传递元件54、压力板56、58和热电(TE)组件60。HEX 50热耦合到TE组件60的耗用侧面。HEX 50接收来自TE组件60的热并且将热传递给周围环境。HEX 50可以是示出的和现在在进一步描述的多通管热交换器,然而本发明并不限于多通管热交换器。

[0022] HEX 50包括第一冷却剂歧管70、冷却剂入口连接器72和冷却剂出口连接器74、多通管(MPP)76、以及第二冷却剂歧管78。冷却剂歧管70同冷却剂入口连接器72和冷却剂出口连接器74一起形成入口和出口。在图1和2中,入口和出口由冷却剂歧管70以及冷却剂入口连接器72和冷却剂出口连接器74中的开口所表示。HEX 50和冷却剂系统40之间循环的冷却

剂通过入口进入HEX 50并且从出口离开HEX50。冷却剂入口连接器72和冷却剂出口连接器74将HEX 50流体地和机械地耦合到冷却剂系统40。

[0023] HEX 52在第一侧面或者主面上热耦合到TE组件60的主侧面以及在相反于第一侧面的第二侧面或者主面上热耦合到热传递元件54。HEX 52从热传递元件54接收由电池10产生的热并且传递热到TE组件60。HEX 52可以是具有如示出的大体平面形状的散热器,然而本发明不限于散热器。

[0024] 每个热传递元件54在沿着轴线X的第一方向上设置在相应一对相邻的单元22之间并与之热耦合。每个热量传递元件54在沿着轴线Y的第二方向上在相应相邻的电池单元22与HEX 52之间设置。热传递元件54在第一方向上接收来自电池单元22的热并且将热沿第二方向传递给HEX 52。热传递元件54可以具有如示出的大体T型的导热肋,尽管本发明不限于特定形状的热传递元件。

[0025] 压力板56、58与HEX 50和HEX 52相协作并且因此机械地耦合HEX 50、HEX 52和TE组件60。在根据本发明的多个实施例中,压力板56、58在沿着Z轴线的方向上将TE组件60压在HEX 50和HEX52之间。根据本实例,压力板56和58沿着Y轴线被放置在MPP 76的相反侧并与其重叠。每个压力板56和58经由螺合至在HEX 52中形成的螺纹孔82中的固定螺钉80被分别固定到HEX 52。

[0026] TE组件60包括互补阵列的热电装置(TED)90、热传递层或者热箔92、绝缘子94和载流子96。在根据本发明的多个实施例中,TED90和热箔92的设置是可以改变的。在图2中示出的一个实例中,TED 90以第一二乘四阵列的方式设置。热箔92以互补的第二二乘四阵列设置在TE组件的耗用侧面上,以及以互补的第三二乘四阵列设置在TE组件的主侧面上。在图3中示出的和下面进一步详细描述的另一实例中,TED 90和热箔92被类似地以二乘二的阵列方式布置。热箔92是由热传导材料制成的导热部件并且可以是热脂。

[0027] 绝缘子94是热和电绝缘部件。绝缘子94被配置成接收和保持TED90。绝缘子94进一步配置成接收和保持载流子96,从而在TE组件60的组装期间,绝缘子94和载流子96可与剩余部件组装在一起,载流子96能形成TED 90之间的电连接。以这种方式,绝缘子94用作夹具以在组装期间和在最终组合完成的TE组件60中使得载流子96和TED90相对于绝缘子94以及彼此之间保持在所需的位置关系中。

[0028] 图3是示意性示出了根据本发明的另一TE组件60'的方框图。图4是进一步详细地示意性示出TE组件60'的沿图3的A-A线的横截面图。图5是进一步详细地示意性示出TE组件60'的沿图3的B-B线的横截面图。TE组件60和TE组件60'基本相同,除了如上指出的TED和热箔的附图标记和设置。在附图和TE组件60'下面的描述中,类似的附图标记将被重复使用(例如60,60')以便表明附图元件之间的对应关系,可以理解,除非另有说明,TE组件60'的描述同样应用于TE组件60。

[0029] TE组件60'包括互补阵列的包含热传递层或传导板91'的热电装置(TED)90'、热脂92'、绝缘子94'和载流子96',它们彼此相关地布置。每个TED 90'包括一个或多个热电元件和引线,包括端子100'和可选地电绝缘子102',后者用于将对应的端子100'与相邻的导电结构隔离。两个端子100'可连接到正极导线104'和负极导线106',所述正极和负极导线将TE组件60'连接到电源和控制系统30。传导板91'由导热材料组成。端子100'包括插座108',其接合或接触相应的载流子96'。

[0030] 绝缘子94' 是热和电绝缘部件,并且可以由任何具有合适的低导热性和合适的低导电性的材料制成。绝缘子94' 可以是整体部件(即单片部件)或者包括两个或多个部件。在本实例中,绝缘子94' 是由塑料或者聚合物材料制成的整体部件。在多个实施例中,聚合物材料可以是聚丙烯(PP)、聚酰胺6-6(PA66)、丙烯腈-丁二烯-苯乙烯共聚物(ABS)。绝缘子94' 包括开口110' 和插座112'。每个开口110' 将相应的一个TED90' 接收并保持在TED阵列内的期望位置中。正如图4和5最佳所示的那样,开口110' 在沿轴线Z的横向方向上穿过绝缘子94在面向HEX 50的第一侧面120' 和面向HEX 52的第二侧面122' 之间延伸。每个插座112' 接收和保持相应的载流子96' 并且位于第一侧面120' 和第二侧面122' 之间的中间的横向位置处。绝缘子94' 可被配置成吸收由压力板56、58施加的压缩负荷的全部或者部分。例如,绝缘子94' 在横向上的厚度可以等于、小于或者大于TED90' 的厚度,从而压紧力被在绝缘子94' 和TED90' 之间划分。

[0031] 图6是进一步详细地示意性示出载流子96' 的沿图3中B-B线的横截面图。图6进一步示出示例性电连接200',所述电连接通过在载流子96' 和端子100' 之间的直接接触和压紧力而形成。在图6中由箭头示出压紧力。载流子96' 由导电材料组成。在各种实施例中,该材料可以包括可镀锡或不镀锡的铝、铜或者青铜。在各种实施例中,载流子96' 基本上是相同的,然而本发明也适用于在某些方面、例如在长度上不同的载流子。每个载流子96' 包括连接端部212'、214' 的桥210'。桥210' 接合并且可释放地固定在相应的插座112' 中的一个之内。在各种实施例中,桥210' 以摩擦和/或卡扣配合接合插座112'。

[0032] 端部212'、214' 是C型的并且形成悬臂类型的线性伸缩弹簧。伸缩弹簧在桥210' 和载流子96' 之间产生电接触。在TE组件60' 的操作期间,因为TE组件60' 上的在Z方向上压力或力由于TE组件60' 的热膨胀和收缩而改变,所以伸缩弹簧通过存储和释放机械能来保持这种接触。端部212'、214' 分别包括凸出部222'、224'。凸出部222'、224' 分别接合并且直接接触形成在端子100' 中的互补的凹面232'、234'。在各种实施例中,在组装的状态中,空隙G可以出现在绝缘子94' 和端子100' 之间。可选择地,空隙G在组装的状态中可以不存在,并且端子100' 可以用作止挡。

[0033] 图7是示出了根据本发明的提供用于热电组件的可选连接300' 的其他载流子96' 的横截面图。连接300' 通过以摩擦配合方式在凸和凹部件之间接合而形成。载流子96' 基本上与载流子96' 相同,除了现在所描述的。凸部件310' 代替凸出部222'、224' 并且焊接到端部222'、224'。凸部件310' 是具有有利于接合的锥形的、波状外表面的管状端子。凹部件312' 形成在具有大概圆柱形的端子100' 内。

[0034] 制造或者组装TE组件的示例性方法400包括以下步骤:

[0035] 1. 提供绝缘部件,绝缘部件包括a) 从第一侧面到第二侧面延伸贯穿绝缘部件的开口和b) 位于第一和第二侧面之间的插座(步骤402)。

[0036] 2. 在插座中接合载流子(步骤404)。

[0037] 3. 在开口中接收热电装置,热电装置具有端子(步骤406)。

[0038] 4. 经由载流子电连接热电装置(408)。

[0039] 在各种实施例中,电连接热电装置的步骤408在开口内接收热电装置的步骤406期间被实现。进一步的,电连接的步骤408可包括a) 按压载流子抵靠端子(步骤410)和/或b) 端子和载流子中的一个以按压配合的方式接收相对的一个端子和载流子(步骤412)。

[0040] 本领域技术人员将理解的是,根据本发明的热管理系统可包括以下特征和优势中的一个或者多个:

[0041] 1.在制造期间,整体塑料部件可以用作夹具来将多个TED保持在位置中并且确保可精确的构造再现性。

[0042] 2.在最终的热电组件中,塑料部件能够在主侧面和耗用侧面之间提供热绝缘,热交换器耦合到热电装置,诸如例如如参考图1-5示出的以及描述的散热器和MPP。

[0043] 3.使用摩擦、卡扣和/或按压配合的用于连接TED的例如铜端子的传导端子,可以提高制造的效率以及热电组件的再现性。

[0044] 4.具有导电端子的载流子能够用于代替用于连接TED的常规的导线或者缆线。

[0045] 5.热电组件使用TED由导电端子而不用缆线连接的设计与常规的热电组件的设计相比,可以降低成本和复杂性,并且更易于制造,能提高制造的再现性。

[0046] 这里讨论的各种实施例一般符合图中示意性示出的实施例。然而,应该考虑的是这里所讨论的任意实施例的特定特征、结构或者特性可以被以任意合适的方式组合在一个或多个没有明确示出的或描述的单独的实施例中。在许多情况下,描述或者示出的作为整体的或者共同的结构可以被分离,同时仍然实现整体结构的功能。在许多情况下,被描述或者示为分开的结构可以被连接或者组合,同时仍然实现分开结构的功能。

[0047] 上面已经描述了多个实施例。尽管本发明参考这些特定实施例已经进行了描述,但是这些描述旨在是说明性的而非旨在用于限制。本领域技术人员可以做出各种修改和应用而不脱离这里描述的本发明的精神和范围。

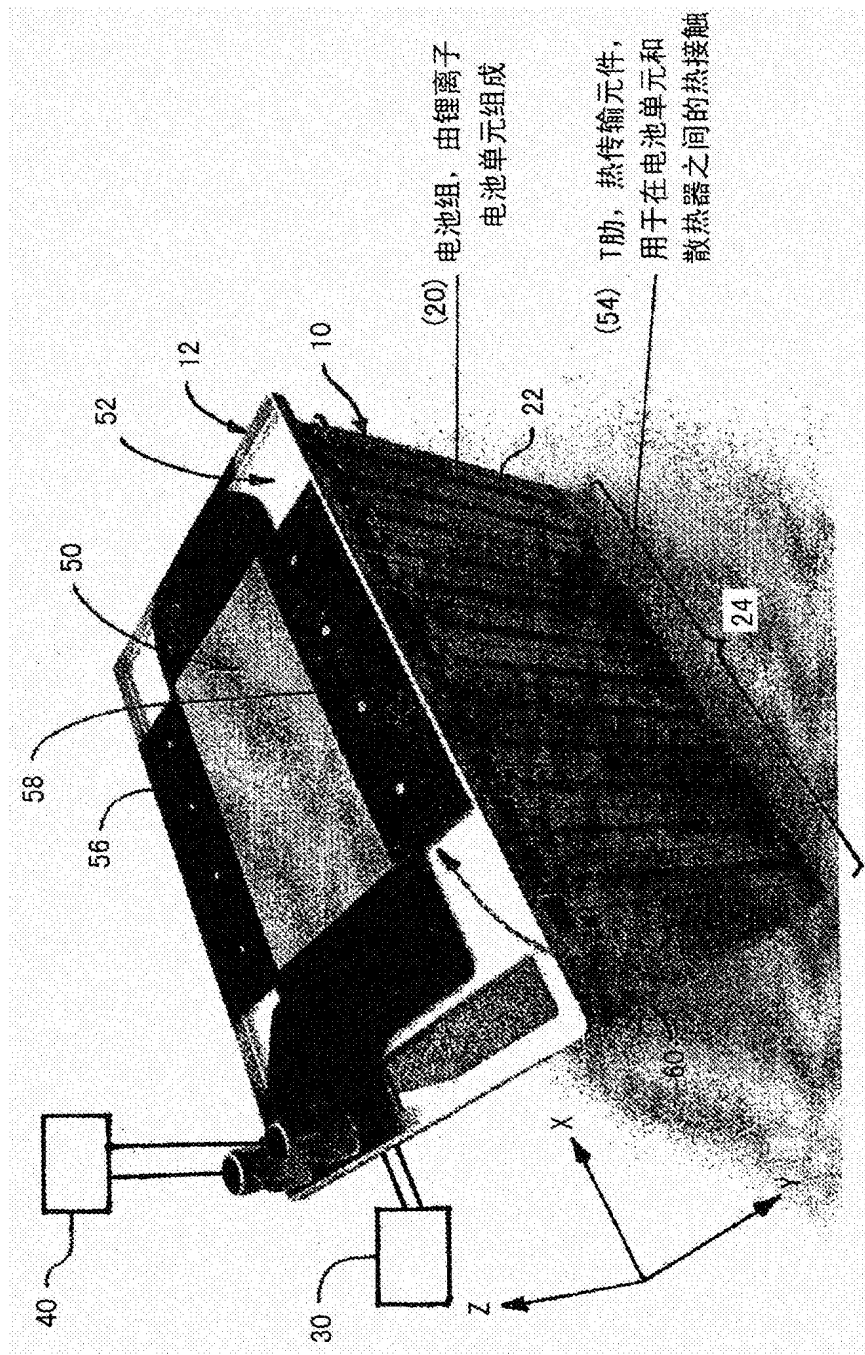


图1

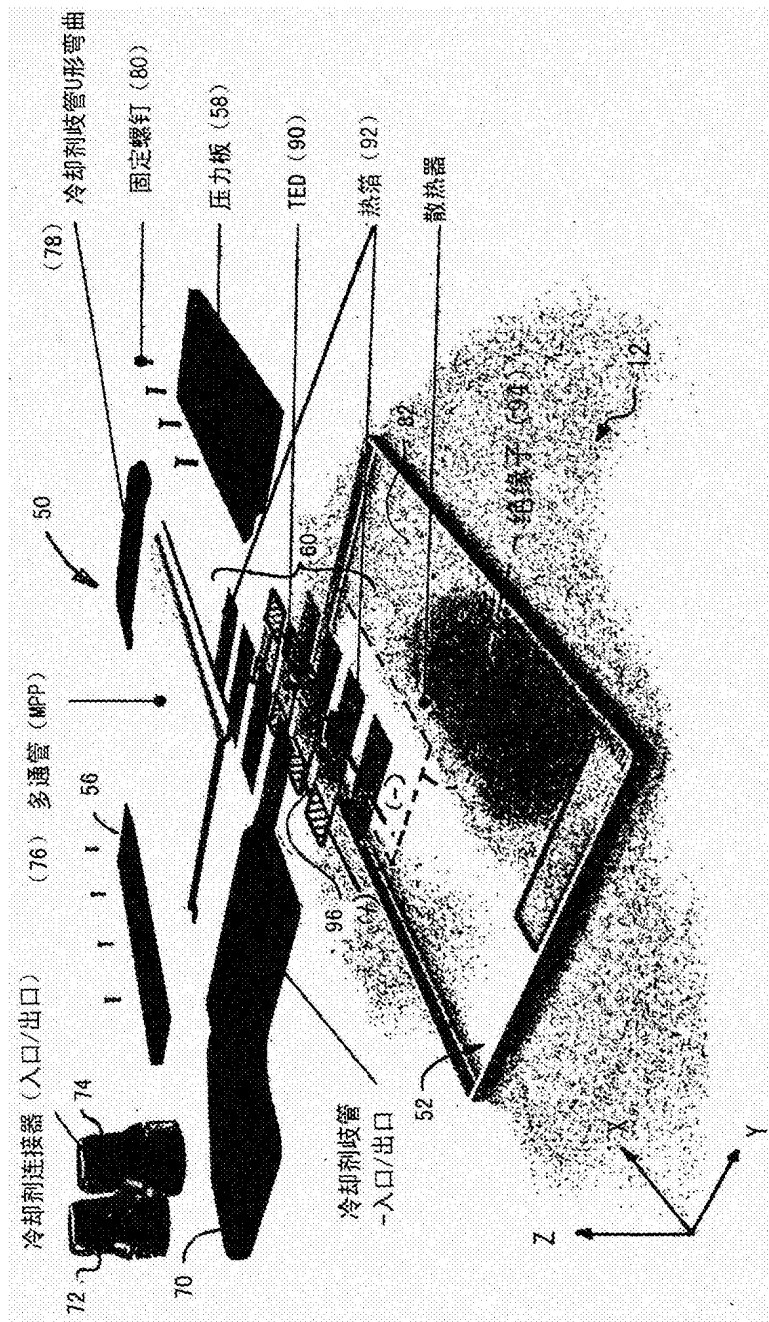


图2

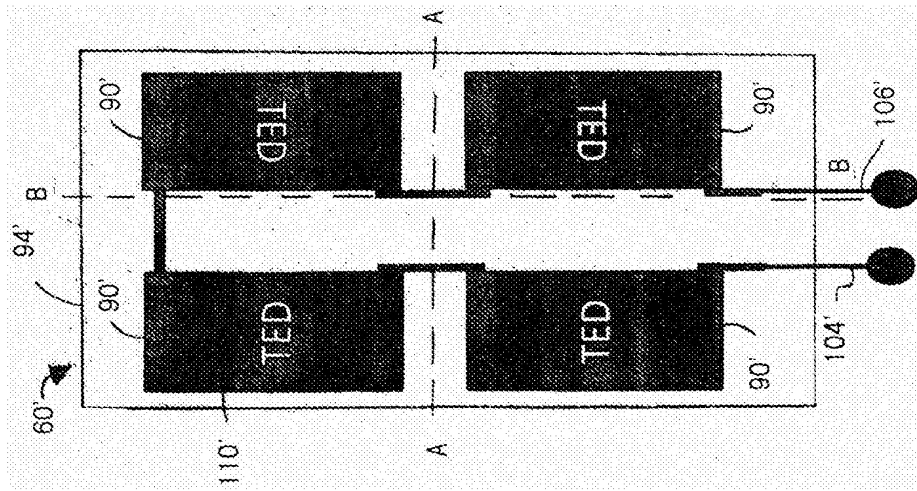


图3

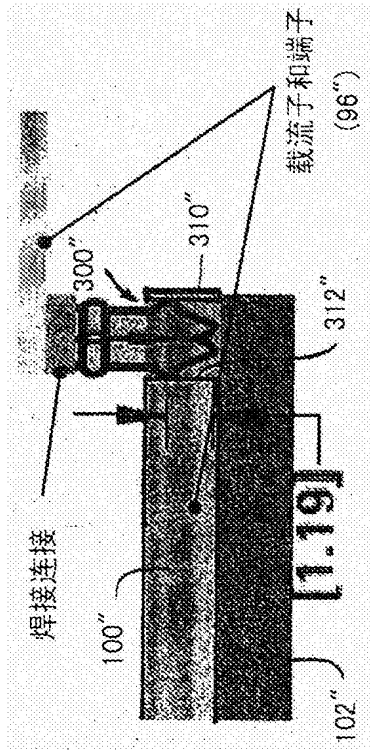


图7

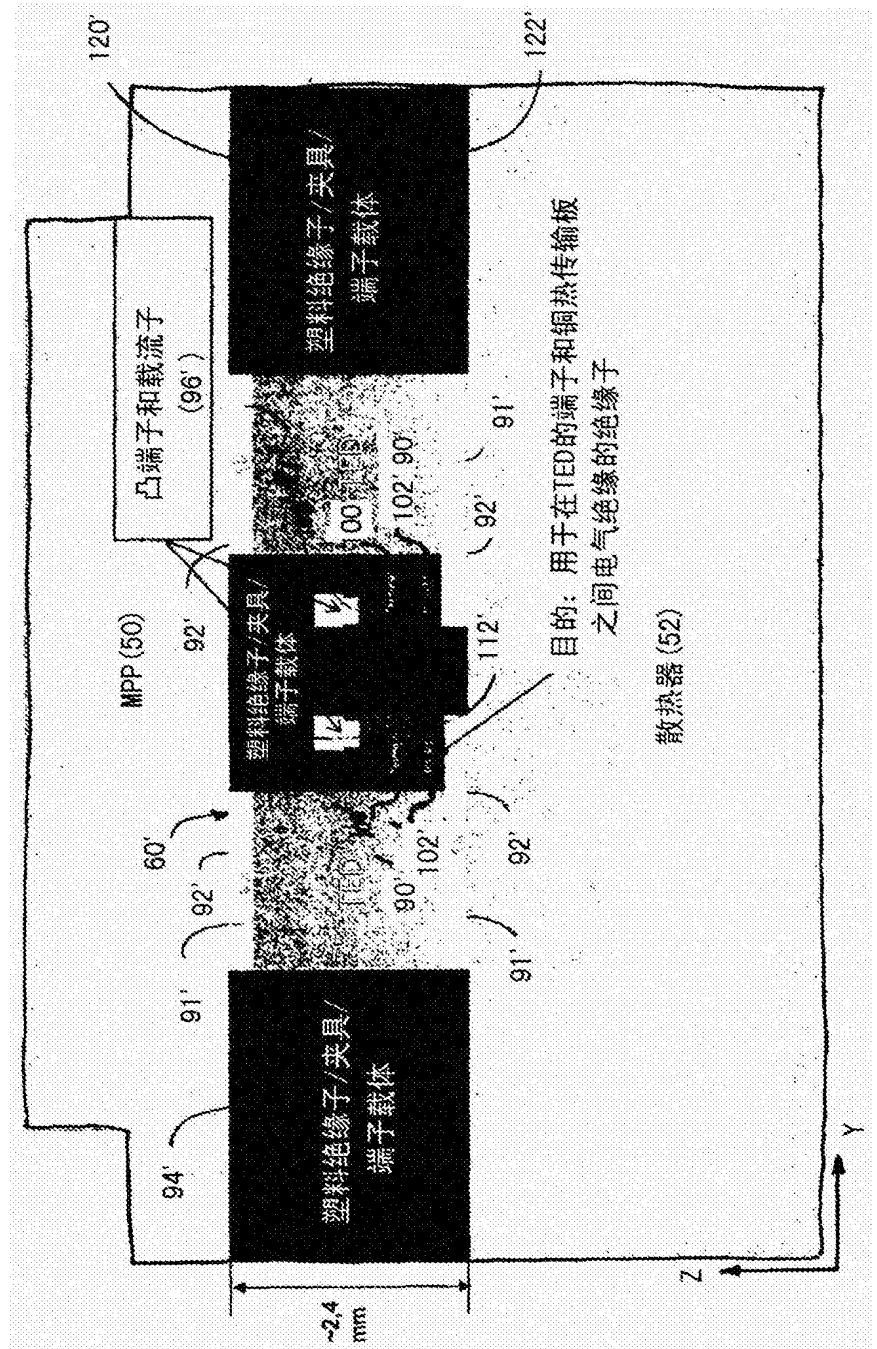


图4

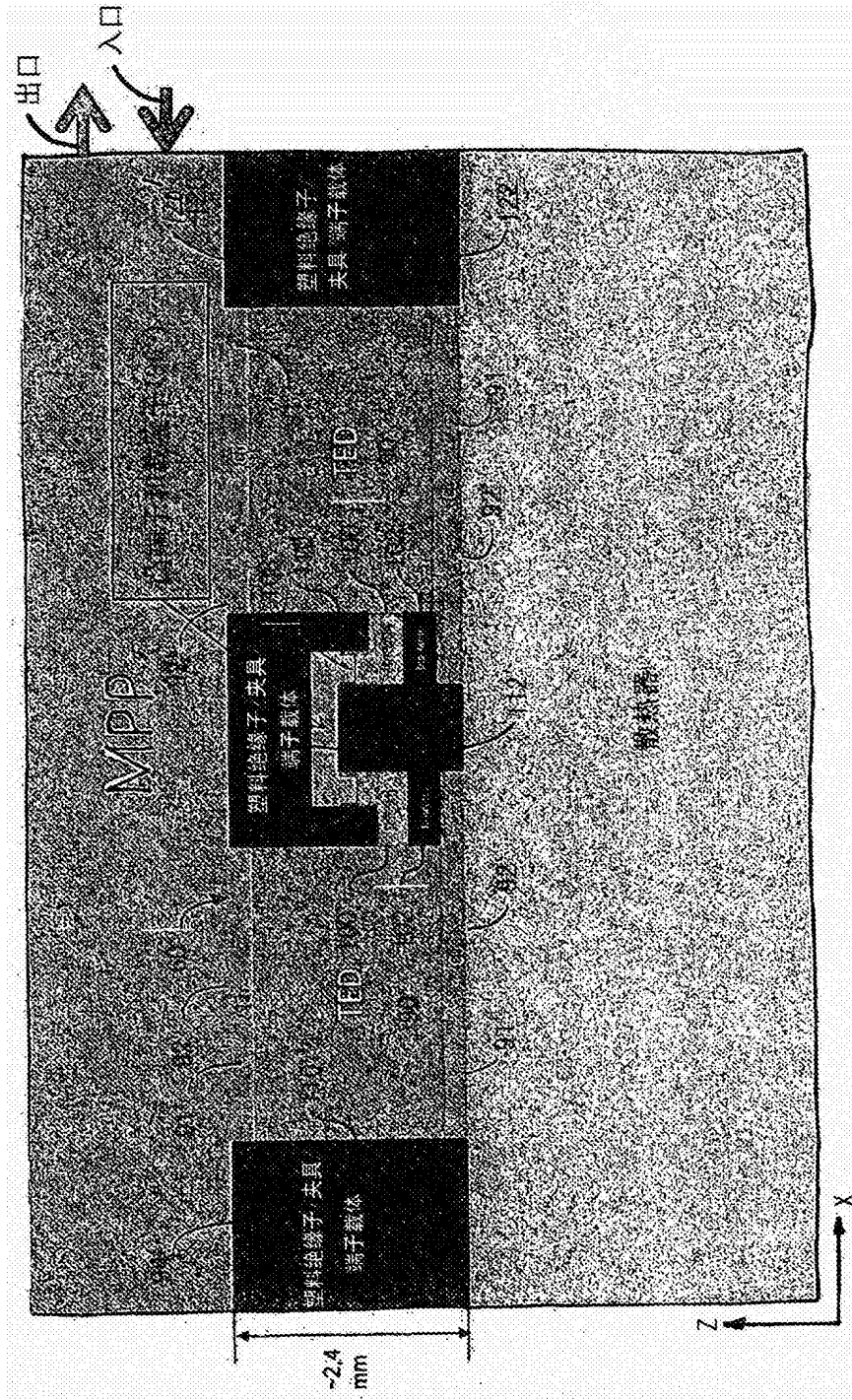


图5

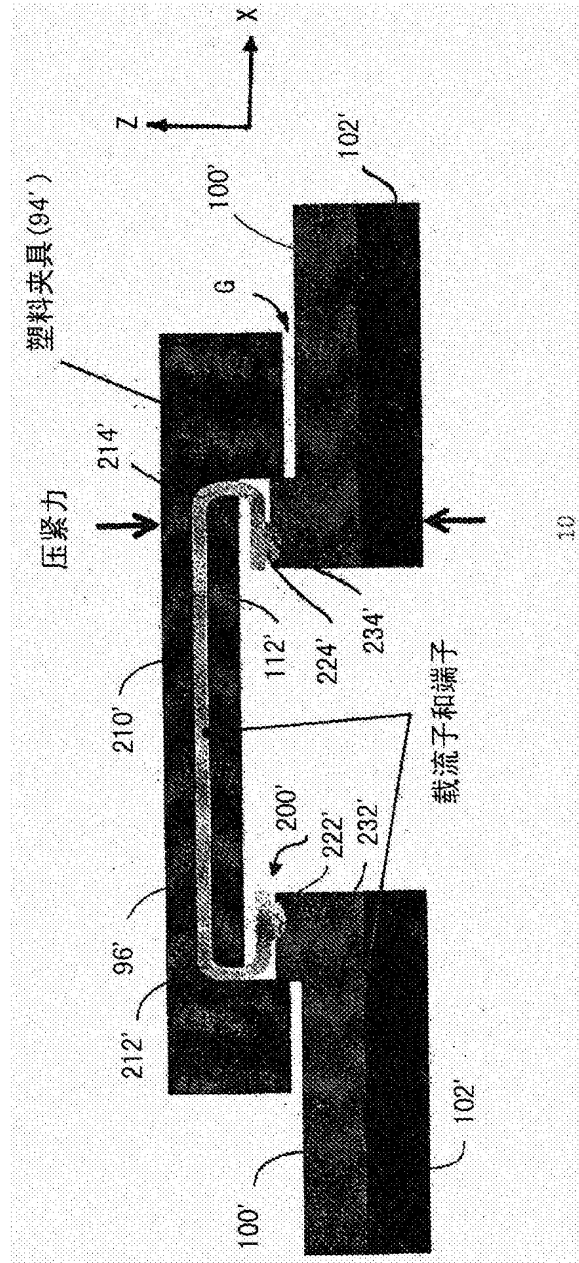


图6