



(12)发明专利申请

(10)申请公布号 CN 106573680 A

(43)申请公布日 2017.04.19

(21)申请号 201580036391.5

M.J.赫特 T.E.布林森

(22)申请日 2015.06.30

A.J.弗勒明 G.E.威尔莫特

(30)优先权数据

62/020512 2014.07.03 US

62/022364 2014.07.09 US

(74)专利代理机构 中国专利代理(香港)有限公司 72001

代理人 严志军 刘林华

(85)PCT国际申请进入国家阶段日

2017.01.03

(51)Int.Cl.

B64D 13/00(2006.01)

B64D 13/06(2006.01)

(86)PCT国际申请的申请数据

PCT/US2015/038528 2015.06.30

F02C 6/08(2006.01)

F02C 7/18(2006.01)

(87)PCT国际申请的公布数据

WO2016/004023 EN 2016.01.07

(71)申请人 通用电气公司

地址 美国纽约州

(72)发明人 K.R.利米 B.P.布雷格

M.J.埃普斯坦 J.A.帕里拉

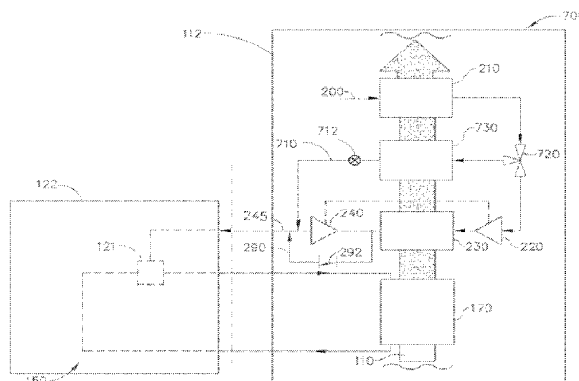
权利要求书3页 说明书8页 附图9页

(54)发明名称

喷气发动机冷空气冷却系统

(57)摘要

提供了用于与来自喷气发动机压缩机的放气流体连通的冷却系统(100,700)的方法和装置。冷却系统包括:接收来自喷气发动机压缩机的放气的第一预冷器(210);第一预冷器(210)下游的换热器(730);第一预冷器(210)下游的冷却系统压缩机(220),其中换热器(730)和冷却系统压缩机(220)在从第一预冷器(210)分开的流动通路中;冷却系统压缩机(220)下游的冷却系统预冷器(230);带有可变导向导叶VGT且在冷却系统预冷器(230)下游的冷却系统涡轮(240);和冷却系统涡轮(240)与换热器(730)下游的排放管道(245)。还可包括旁通冷却系统涡轮(240)的旁通线路(290)。



1. 一种与来自喷气发动机压缩机的放出空气流体连通的冷却系统, 所述冷却系统包括:

与来自所述喷气发动机压缩机的放出空气流体连通的第一预冷器;
与所述第一预冷器流体连通且在所述第一预冷器下游的冷却系统压缩机;
与所述冷却系统压缩机流体连通且在所述冷却系统压缩机下游的冷却系统预冷器;
与所述冷却系统预冷器流体连通且在所述冷却系统预冷器下游的冷却系统涡轮;
在所述冷却系统涡轮下游的排放管道; 以及

与所述冷却系统预冷器流体连通且在所述冷却系统预冷器下游的旁通线路, 其中所述旁通线路与所述排放管道流体连通且在所述排放管道上游, 且其中所述旁通线路提供所述冷却系统涡轮的入口侧与排放侧之间的选择性流体连通以旁通所述冷却系统涡轮。

2. 根据权利要求1所述的冷却系统, 其特征在于, 所述冷却系统涡轮具有可变区域涡轮喷嘴。

3. 根据权利要求2所述的冷却系统, 其特征在于, 所述可变区域涡轮喷嘴构造成控制从所述冷却系统涡轮到所述排放管道的流体流。

4. 根据权利要求1所述的冷却系统, 其特征在于, 所述冷却系统还包括:
与所述旁通线路串联的控制阀。

5. 根据权利要求4所述的冷却系统, 其特征在于, 所述控制阀构造成控制穿过所述旁通线路的流体流以旁通所述冷却系统涡轮。

6. 根据权利要求1所述的冷却系统, 其特征在于, 所述放出空气具有获得温度, 且其中所述排放管道提供具有低于所述放出空气的获得温度的大约一半的输出温度的输出流体。

7. 根据权利要求1所述的冷却系统, 其特征在于, 所述第一预冷器和所述冷却系统预冷器使用来自所述喷气发动机的风扇流空气作为冷源流体, 所述风扇流空气具有风扇流温度和风扇流压力, 且其中所述排放管道提供具有低于所述风扇流温度的输出温度的输出流体。

8. 根据权利要求1所述的冷却系统, 其特征在于, 所述冷却系统还包括:

与所述第一预冷器流体连通且在所述第一预冷器下游的换热器, 且其中所述换热器与所述冷却系统压缩机流体连通且在所述冷却系统压缩机上游。

9. 根据权利要求1所述的冷却系统, 其特征在于, 所述冷却系统还包括:

与所述第一预冷器流体连通且在所述第一预冷器下游的换热器, 且其中所述换热器和所述冷却系统压缩机在从所述第一预冷器分开的流动通路中。

10. 根据权利要求9所述的冷却系统, 其特征在于, 所述冷却系统还包括:

与所述第一预冷器流体连通且在所述第一预冷器下游的控制阀, 其中所述控制阀包括与所述换热器流体连通且在所述换热器上游的第一出口, 且其中所述控制阀包括与所述冷却系统涡轮流体连通且在所述冷却系统涡轮上游的第二出口, 且进一步其中所述控制阀构造成调节至所述换热器和所述冷却系统涡轮中的每一个的控制流体流。

11. 一种冷却喷气发动机中的放出空气的方法, 所述方法包括:

从喷气发动机压缩机获得放出空气;
将所述放出空气引导至第一预冷器, 其中所述放出空气具有获得温度;
将所述放出空气的获得温度在所述第一预冷器中降低至第二温度;

此后,将所述放出空气的第一部分引导至冷却系统压缩机;
使所述放出空气按序流过所述冷却系统压缩机和冷却系统预冷器;
使所述放出空气的第一部分从所述冷却系统预冷器流入冷却系统涡轮中以将所述放出空气的第一部分的第二温度降低至第三温度,其中所述第三温度低于所述第二温度;
使所述放出空气的第二部分从所述冷却系统预冷器流过旁通线路;以及
此后,在排放管道中混合所述第一部分和所述第二部分。

12. 根据权利要求11所述的方法,其特征在于,所述方法还包括:

控制穿过所述冷却系统涡轮的所述第一部分的流量。

13. 根据权利要求12所述的方法,其特征在于,所述冷却系统涡轮具有可变区域涡轮喷嘴以控制穿过所述冷却系统涡轮的流量。

14. 根据权利要求11所述的方法,其特征在于,所述方法还包括:

控制穿过所述冷却系统涡轮的所述第一部分的流量。

15. 根据权利要求14所述的方法,其特征在于,控制阀与所述旁通线路串联。

16. 根据权利要求15所述的方法,其特征在于,所述控制阀构造成控制穿过所述旁通线路的流体流以旁通所述冷却系统涡轮。

17. 根据权利要求11所述的方法,其特征在于,所述放出空气具有获得温度,且其中所述排放管道提供具有低于所述放出空气的获得温度的大约一半的输出温度的输出流体。

18. 根据权利要求11所述的方法,其特征在于,所述第一预冷器和所述冷却系统预冷器使用来自所述喷气发动机的风扇流空气作为冷源流体,所述风扇流空气具有风扇流温度和风扇流压力,且其中所述排放管道提供具有低于所述风扇流温度的输出温度的输出流体。

19. 一种将调节的空气提供至具有热负载的飞行器热管理系统的方法;所述方法包括:

将来自喷气发动机的未调节的空气接收到第一预冷器中,所述未调节的空气具有输入压力和输入温度;

将所述未调节的空气在所述第一预冷器中冷却至第一温度;

将所述未调节的空气经由压缩机压缩至第一压力;

将所述未调节的空气经由冷却系统预冷器冷却至第二压力;

将所述未调节的空气的第一部分在所述冷却系统压缩机下游接收到具有可变区域涡轮喷嘴的涡轮中;

使所述未调节的空气的第一部分在所述涡轮中膨胀且进入排放管道中;

使所述未调节的空气的第二部分在所述冷却系统压缩机下游旁通到所述排放管道中;

以及

通过从所述涡轮获得功使所述未调节的空气的第一部分膨胀至选择成满足所述飞行器热管理系统的要求的排放温度和排放压力。

20. 根据权利要求19所述的方法,其特征在于,所述第一预冷器和所述冷却系统预冷器使用来自所述喷气发动机的风扇流空气作为冷源流体,所述风扇流空气具有风扇流温度和风扇流压力。

21. 根据权利要求20所述的方法,其特征在于,所述排放温度低于所述风扇流温度。

22. 根据权利要求19所述的方法,其特征在于,所述喷气发动机在海平面静态怠速条件下操作且所述风扇流压力高于大约17psi。

23. 根据权利要求19所述的方法,其特征在於,所述喷气发动机在海平面静态起飞条件下操作且所述风扇流压力高于大约30psi。

24. 根据权利要求19所述的方法,其特征在於,获得的功提供至用于传递功的机械装置,所述装置选自由压缩机、齿轮箱、发电机和泵组成的组。

25. 根据权利要求19所述的方法,其特征在於,所述调节的空气提供大于大约10%的热负载降低。

26. 根据权利要求19所述的方法,其特征在於,所述调节的空气提供大于大约60%的热负载降低。

27. 根据权利要求19所述的方法,其特征在於,所述调节的空气提供大约4kW到大约90kW的热负载降低。

喷气发动机冷空气冷却系统

[0001] 优先权信息

本申请请求享有Leamy等在2014年7月3日提交的名称为“Jet Engine Cold Air Cooling System”的序列号为62/020512的美国临时专利申请以及Leamy等在2014年7月9日提交的名称为“Jet Engine Cold Air Cooling System”的序列号为62/022364的美国临时专利申请的优先权,它们的公开内容通过引用并入本文中。

[0002] 本发明的领域

本公开内容涉及喷气发动机,并且更具体地涉及使用喷气发动机放出空气来用于冷却与发动机或发动机所联接的运载工具相关联的热负载。

[0003] 本发明的背景

现代的喷气式飞机将调节的空气流从喷气发动机引导至飞行器的占用的机舱和其它区域。通常称为放出空气的该空气流可从喷气发动机的高压压缩机(HPC)区段获得。美国专利第5137230号和第5125597号描述了用于将放出空气在机舱引入之前引导至进一步处理放出空气的飞行器的环境控制系统(ECS)中的常规结构和方法。ECS结合各件设备,诸如空气循环机(ACM)、调节阀、换热器和其它设备,以在机舱引入之前调节发动机放出空气。

[0004] 放出空气通常使用调节的流沿HPC区段从多个位置取得,以控制获得放出空气的程度。调节结构中有操作成允许或停止空气流的止回阀,以及在其到达ECS之前减小获取的放出空气的压力的下游调节阀。该减小压力的放出空气可引导至涡轮,在该处获得功,其中来自涡轮的放出空气出口压力和温度显著减小。该减小压力的放出空气保持相对较热,且随后由通常称为预冷器的与喷气发动机相关联的换热器中的风扇空气冷却。从预冷器输出的冷却的放出空气输送至ECS,在该处,其在引入飞行器的占用的机舱或其它区域之前可进一步冷却且压力进一步调节。除将放出空气供应至ECS之外,喷气发动机提供冷源,其提供预冷空气至飞行器且反过来作为循环的一部分接收来自飞行器的高温空气。

[0005] 不论使用什么结构或方法,相对于供应至ECS的放出空气保持不变的是:相比流过喷气发动机的最低温度的空气在温度上不能更低。此外,放出空气总是使用流量控制阀从HPC调节,流量控制阀限制空气流且操作成在到达预冷器之前逐步降低放出空气压力。因此,本领域中所需的是将放出空气在低于另外流过喷气发动机的最低温度的空气的温度下输送至ECS的结构和方法。

[0006] 本发明的简要描述

本发明的方面和优点将在以下描述中阐明,或可从描述中清楚,或可通过实施本发明理解到。

[0007] 大体上提供了与来自喷气发动机压缩机的放出空气流体连通的冷却系统。

[0008] 在一个实施例中,冷却系统包括:与来自喷气发动机压缩机的放出空气流体连通的第一预冷器;与第一预冷器流体连通且在第一预冷器下游的换热器;与第一预冷器流体连通且在第一预冷器下游的冷却系统压缩机,其中换热器和冷却系统压缩机在从第一预冷器分开的流动通路中;与冷却系统压缩机流体连通且在冷却系统压缩机下游的冷却系统预冷器;与冷却系统预冷器流体连通且在冷却系统预冷器下游的冷却系统涡轮;以及在冷却

系统涡轮和换热器下游的排放管道。

[0009] 在另一个实施例中,冷却系统包括:与来自喷气发动机压缩机的放出空气流体连通的第一预冷器;与第一预冷器流体连通且在第一预冷器下游的冷却系统压缩机;与冷却系统压缩机流体连通且在冷却系统压缩机下游的冷却系统预冷器;与冷却系统预冷器流体连通且在冷却系统预冷器下游的冷却系统涡轮;在冷却系统涡轮下游的排放管道;以及与冷却系统预冷器流体连通且在冷却系统预冷器下游的旁通线路。旁通线路与排放管道流体连通且在排放管道上游,且提供冷却系统涡轮的入口侧与排放侧之间的选择性流体连通以旁通冷却系统涡轮。

[0010] 还提供了喷气发动机,其包括:发动机压缩机;与发动机压缩机流动连通的燃烧器;与燃烧器流动连通以接收来自燃烧器的燃烧产物的发动机涡轮;以及与来自发动机压缩机的放出空气流体连通的如上文所述的冷却系统。飞机包括这样的喷气发动机以及飞行器热管理系统和飞行器环境控制系统中的至少一者,其中排放管道与飞行器热管理系统和飞行器环境控制系统中的至少一者流体连通。

[0011] 大体上还提供了用于冷却喷气发动机中的放出空气的方法。在一个实施例中,该方法包括:从喷气发动机压缩机获得放出空气;将放出空气引导至第一预冷器,其中放出空气具有获得温度;将放出空气的获得温度在第一预冷器中降低至第二温度;此后,将放出空气的第一部分引导至换热器且将放出空气的第二部分引导至冷却系统压缩机,使得第一部分和第二部分限定分开的流动通路;使放出空气的第一部分流过换热器以将第一部分的第二温度降低至第三温度;使放出空气的第二部分按序流过冷却系统压缩机、冷却系统预冷器和冷却系统涡轮以将第二部分的第二温度降低至第四温度,其中第四温度低于获得温度;且此后,在排放管道中混合第一部分和第二部分。

[0012] 本发明的这些及其它特征、方面和优点将参照以下描述和所附权利要求变得更好理解。结合到本说明书中且构成说明书的一部分的附图示出了本发明的实施例,且连同描述用于阐释本发明的原理。

[0013] 附图的简要描述

针对本领域的普通技术人员的包括其最佳模式的本发明的完整且开放的公开内容在参照附图的说明书中提出,在附图中:

图1为通过举例示为飞机的一部分的冷空气冷却系统的示例性实施例的示意图;

图2为通过举例示为飞机的一部分的冷空气冷却系统的另一个示例性实施例的示意图;

图3为通过举例示为飞机的一部分的冷空气冷却系统的还有另一个示例性实施例的示意图;

图4为通过举例示为飞机的一部分的冷空气冷却系统的又一个示例性实施例的示意图;

图5为通过举例示为飞机的一部分的冷空气冷却系统的还有另一个示例性实施例的示意图;

图6为根据本公开内容的结合冷空气冷却系统的飞机的立面透视图;以及

图7示出了根据本主题的方面的可用于飞行器内的燃气涡轮发动机的一个实施例的截面视图。

[0014] 图8示出了由本主题的方面体现的示例性方法的图示。

[0015] 图9示出了由本主题的方面体现的另一示例性方法的图示。

[0016] 本发明的详细描述

现在将详细参照本发明的实施例,其一个或多个示例在附图中示出。各个示例通过阐释本发明的方式提供而不限制本发明。实际上,本领域的技术人员将清楚的是,在不脱离本发明的范围或精神的情况下,可在本发明中作出各种改型和变型。例如,示为或描述为一个实施例的一部分的特征可结合另一个实施例使用以产生又一个实施例。因此,意在使本发明覆盖归入所附权利要求和其等同物的范围内的此类改型和变型。

[0017] 如本文使用的用语“第一”、“第二”和“第三”可互换使用以将一个构件与另一个区分开,且不意在表示独立构件的位置或重要性。另外,用语“上游”和“下游”是指相对于流体通路中的流体流的相对方向。例如,“上游”是指流体从其流动的方向,且“下游”指流体流至的方向。

[0018] 大体上提供了与来自喷气发动机内的压缩机的放出空气流体连通的放出空气冷却系统。放出空气冷却系统大体上构造成冷却接收的放出空气,且将冷却的空气(例如,经由来自放出空气冷却系统的排放管道)提供至飞行器热管理系统和飞行器环境控制系统中的至少一者。在一个实施例中,从冷却系统输出的冷却的空气具有低于进入和穿过发动机的空气的平均流动通路温度的温度。大体上还提供了提供冷却的流体(例如,冷却的空气)的方法,其中输入空气从喷气发动机获得(例如,来自发动机压缩机的放出空气)。

[0019] 参看图1和图6,第一示例性冷空气冷却系统100构造成将来自喷气发动机112的高压压缩机(HPC)的未调节的放出空气在低于发动机空气流110的温度下提供至飞行器122的飞行器热管理系统和/或环境控制系统(ECS)121。为了本公开内容的目的,发动机冷却流包括而限于以下的一者或多者:风扇流空气、吸入进气口的入口空气和冲压空气。按照以下示例性阐释,喷气发动机112的系统100将描述为与同飞行器122相关联的结构流体连通。

[0020] 参看图1和图6,常规热管理系统(TMS)回路150用于将热能引离飞行器122,且将此热能输送/泵送至喷气发动机TMS 170。为了将与飞行器122相关联的那些结构与发动机112的结构更好区分开,绘出了虚线124。因此,虚线124右侧的结构以示例性方式绘出和描述为发动机112的一部分,而虚线124左侧的那些结构以示例性方式绘出和描述为与发动机112分开且与飞行器122相关联。然而,应当理解的是,与飞行器122相关联的某些构件可改为发动机112的一部分,且反之亦然。因此,本领域的技术人员应当理解的是,结构和描述在本质上是示例性的,且作为发动机112的一部分或飞行器122的一部分的结构确定不是限制性的。

[0021] 参看图1,示出了示例性冷空气冷却系统100,且其包括来自发动机112的HPC区段的未调节的放出空气入口供给200。该放出空气入口供给200将高压和高温压缩空气供应至第一预冷器210。在示例性形式中,该第一预冷器210便于将热能从高压和高温放出空气传递至吸入发动机112中的较冷空气。从预冷器210输出的放出空气可具有显著降低的温度,但其压力并未显著改变。该较低温度的高压空气供给到冷却系统压缩机220中,其升高空气的温度和压力。因此,从压缩机220输出的空气显著更加加压且在温度上高于输出至压缩机的空气。从压缩机输出的该很高压力的高温空气引导至冷却系统预冷器230。举例来说,冷却系统预冷器230便于将热能从很高压力和高温的放出空气传递至吸入发动机112中的流

动通路温度空气。从冷却系统预冷器230输出的放出空气具有显著降低的温度,但其很高的压力将不会显著改变。从冷却系统预冷器230输出的该很高压力、较低温度的放出空气引导到具有可变区域涡轮喷嘴(VATN)的冷却系统涡轮240中。然而,应当注意的是,多位置涡轮喷嘴或固定区域涡轮喷嘴可替代可变区域涡轮喷嘴使用。由转动涡轮240的很高压力的放出空气执行的功用于对压缩机220供能,其中输出的放出空气具有显著降低的压力和温度。本领域的技术人员将理解涡轮240可机械地或流体地链接至压缩机220,以传递由膨胀穿过涡轮的很高压力的空气产生的功。

[0022] 在示例性形式中,从涡轮240输出到排放管道245中的放出空气的温度低于进入发动机112中的空气的平均流动通路温度。这与现有技术的放出空气冷却系统明显相反,现有技术的放出空气冷却系统不能将放出空气在低于进入发动机112的平均流动通路温度的温度下输送至飞行器122。

[0023] 如图2中所示,备选的示例性冷空气冷却系统280包括第一示例性冷空气冷却系统100的结构,且仅出于说明目的,将阐释为结合第一示例性实施例中的TMS循环150使用。因此,相似的参考标号表示如按照第一示例性实施例论述的相似结构,且将不重复以促进简洁。

[0024] 除第一示例性冷空气冷却系统的结构外,该第一备选示例性冷空气冷却系统280包括旁通线路290和与旁通线路串联的控制阀292。在示例性形式中,旁通线路290连接在涡轮240的入口与出口之间,以选择性地允许从冷却系统预冷器230排放的空气引导至ECS 121而不行进穿过涡轮。举例来说,控制阀292通信地联接到与从涡轮240排放的空气热连通的热电偶(未示出)。

[0025] 取决于发动机112和环境空气性质(温度、压力等)的操作条件,可能有利的是具有旁通涡轮240的放出空气。例如,如果从涡轮240排放的空气的温度太低,则控制阀292可从热电偶接收温度读数,且基于程序参数,打开或关闭与旁通线路290串联的阀,以便将输送到飞行器122的放出空气的温度提高和控制预定范围内。备选地或此外,控制阀292可与涡轮240的排放口处的压力传感器通信。在排放压力太低的情况中,控制阀292可从压力传感器接收压力读数,且基于程序参数,打开或关闭与旁通线路290串联的阀,以便将输送至飞行器122的放出空气的压力提高和控制预定范围内。尽管前述旁通描述为具有主动管理,但本领域的技术人员将理解到被动管理同样可行。

[0026] 如图3中所示,另一个备选示例性冷空气冷却系统700包括第一备选示例性冷空气冷却系统280的结构。因此,相似的参考标号表示如按照第一备选示例性实施例论述的相似结构,且将不重复以促进简洁。

[0027] 除第一备选示例性冷空气冷却系统280的结构外,该另一个备选示例性冷空气冷却系统700包括旁通线路710,以及在第一预冷器210的出口侧下游且与其流体连通的控制阀720。在示例性形式中,旁通线路710连接在换热器730的出口与涡轮240的出口之间,以选择性地允许从换热器730排放的空气向涡轮240下游引导。换热器730接收吸入发动机112中的平均流动通路空气,且使用该空气作为冷源来将热能从流出第一预冷器210的较高温度的空气传递。举例来说,控制阀720可通信地联接到与从涡轮240排放的空气热连通的热电偶(未示出)。备选地,控制阀720可被动地控制且定位在换热器730下游,以便提高输送至飞行器122的的空气的温度和/或压力。

[0028] 排放阀712可选地定位在旁通线路710中且与换热器730流体连通,并且在换热器730下游,但在排放管道245上游。排放阀712构造成控制从换热器730到排放管道245的流体流。排放阀712可从热电偶接收温度读数,且基于程序参数,打开或关闭与旁通线路710串联的阀,以便将输送至飞行器122的放出空气的温度提高和控制预定范围内。备选地或此外,排放阀712可与涡轮240的排放口处的压力传感器通信。在排放压力太低的情况中,排放阀712可从压力传感器接收压力读数,且基于程序参数,打开或关闭与旁通线路710串联的阀,以便将输送至飞行器122的放出空气的压力提高和控制预定范围内。尽管前述旁通描述为具有主动管理,但本领域的技术人员将理解到被动管理同样可行。

[0029] 取决于发动机112和环境空气性质(温度、压力等)的操作条件,可能有利的是使放出空气旁通涡轮240。例如,如果从涡轮240排放的空气的温度太低,则控制阀720可从热电偶接收温度读数,且基于程序参数,打开或关闭与旁通线路710串联的阀,以便将输送到飞行器122的放出空气的温度提高和控制预定范围内。备选地或此外,控制阀720可与涡轮240的排放口处的压力传感器通信。在排放压力太低的情况中,控制阀720可从压力传感器接收压力读数,且基于程序参数,打开或关闭与旁通线路710串联的阀,以便将输送至飞行器122的放出空气的压力提高和控制预定范围内。

[0030] 参看图4,第二示例性冷空气冷却系统300构造成将来自喷气发动机112的高压压缩机(HPC)区段的未调节的放出空气在低于流入发动机112中的空气的温度的温度下供应至飞行器122。仅为了说明的目的,第二示例性冷空气冷却系统300将阐释为结合来自第一示例性实施例的TMS循环150使用。因此,相似的参考标号表示如按照第一示例性实施例论述的相似结构,且将不重复以促进简洁。

[0031] 正如第一示例性实施例那样,第二示例性冷空气冷却系统300包括来自发动机112的HPC区段的未调节的放出空气入口供给400。该放出空气入口供给400将高压和高温压缩空气供应至第一预冷器410。在示例性形式中,该第一预冷器410便于将热能从高压和高温放出空气传递至吸入发动机112中的空气。从预冷器410输出的放出空气可具有显著降低的温度,但其压力将不会显著改变。该较低温度的高压空气供给到具有可变区域涡轮喷嘴的涡轮440中。正如前述实施例那样,可变区域涡轮喷嘴可由多位置涡轮喷嘴或固定区域涡轮喷嘴替换。

[0032] 由转动涡轮440的高压放出空气执行的功可用于对与发动机112或飞行器122相关联的其它设备供能,其中输出的放出空气具有显著降低的压力和温度。举例来说,涡轮440可用于对发电机475供能,使齿轮箱480的齿轮机械地旋转,驱动泵485,或用于传递与发动机112或飞行器122相关联的功的前述机械装置的任何组合。本领域的技术人员将理解的是,涡轮440可机械地或流体地链接到前述构件中的一个或多个,以利用由旋转涡轮的高压放出空气执行的功。在示例性形式中,从涡轮440输出的放出空气的温度低于流出预冷器410的空气的流动通路温度。这又与现有技术的放出空气冷却系统明显相反,现有技术的放出空气冷却系统不能将放出空气在低于进入发动机112的环境流动通路空气的温度下输送至飞行器122。

[0033] 参看图5,第三示例性冷空气冷却系统500构造成将来自喷气发动机112的高压压缩机(HPC)区段的未调节的放出空气在低于流入发动机112中的空气的温度的温度下供应至飞行器122。仅为了说明的目的,第三示例性冷空气冷却系统500将阐释为结合来自第一

示例性实施例的TMS循环150使用。因此,相似的参考标号表示如按照第一示例性实施例论述的相似结构,且将不重复以促进简洁。

[0034] 正如第一示例性实施例那样,第三示例性冷空气冷却系统500包括来自发动机112的HPC区段的未调节的放出空气入口供给600。该放出空气入口供给600将高压和高温压缩空气供应至第一预冷器610。在示例性形式中,该第一预冷器610便于将热能从高压和高温放出空气传递至吸入发动机112中的空气。从预冷器610输出的放出空气可具有显著降低的温度,但其压力将不会显著改变。该较低温度的高压空气供给到具有可变区域涡轮喷嘴的涡轮640中。正如前述实施例那样,多位置涡轮喷嘴或固定区域涡轮喷嘴可替代可变区域涡轮喷嘴使用。

[0035] 由转动涡轮640的高压放出空气执行的功可用于对与发动机112或飞行器122相关联的其它设备供能,其中输出的放出空气具有显著降低的压力和温度。举例来说,涡轮640用于对发动机冷却器660的出口侧上的压缩机650供能。举例来说,发动机冷却器660经由入口670在预定压力下吸入流动通路温度空气。流动通路温度空气用作冷源来将热引离与冷却器600相关联的热源,且在低于压缩机650的出口压力排放口680的压力下流出冷却器。跨过压缩机650的压差操作成将空气吸入压缩机且最终穿过入口670。本领域的技术人员将理解到,涡轮640可机械地或流体地链接至压缩机650,以利用由旋转涡轮的高压放出空气执行的功。在示例性形式中,从涡轮640输出的放出空气的温度低于流出预冷器610的空气的流动通路温度。这再次与现有技术的放出空气冷却系统明显相反,现有技术的放出空气冷却系统不能将放出空气在低于进入发动机112的的空气的温度下输送到飞行器122中。此外,放出空气输出(即,输出流体)可具有低于放出空气的获得温度的大约一半的输出温度(例如,小于获得温度的大约三分之一)。

[0036] 参看图8,示出了将调节的空气提供至具有热负载的飞行器热管理系统的示例性方法800。该方法包括在802处从喷气发动机到第一预冷器中的接收和冷却。大体上,未调节的空气在接收到第一预冷器中时具有输入压力和输入温度。然后,第一预冷器可将未调节的空气冷却至第一温度。未调节的空气的第一部分803然后可在804处经由压缩机(例如,冷却系统压缩机)压缩机至第一压力。未调节的空气的第一部分然后可在806处可选地冷却(例如,在冷却系统预冷器中)。未调节的空气的第一部分然后在808处接收到具有可变区域涡轮喷嘴的涡轮中(例如,在冷却系统涡轮中)。未调节的空气的第二部分809在810处经由第二预冷器冷却至第二温度。如图所示,未调节的空气的第一部分和未调节的空气的第二部分在分开的流动通路中。最后,未调节的空气的第二部分中的未调节的空气的第一部分在812处通过从涡轮获得功调节至选择成满足飞行器热管理系统的要求的排放温度和排放压力。在某些实施例中,获得的功可提供至用于传递功的机械装置,诸如压缩机、齿轮箱、发电机或泵。

[0037] 参看图9,示出了将调节的空气提供至具有热负载的飞行器热管理系统的示例性方法900。该方法包括在902处从喷气发动机到第一预冷器中的接收和冷却。大体上,未调节的空气在接收到第一预冷器中时具有输入压力和输入温度。然后,第一预冷器可将未调节的空气冷却至第一温度。未调节的空气然后在904处经由压缩机(例如,在冷却系统压缩机中)压缩至第一压力。然后,压缩的未调节的空气可以在906处可选地冷却(例如,在冷却系统预冷器中)。未调节的空气的第一部分907然后在908处接收和膨胀到具有可变区域涡轮

喷嘴的涡轮中。未调节的空气的第二部分909在910处从冷却系统压缩机旁通涡轮。在排放管道中,未调节的空气的第一部分和未调节的空气的第二部分在912处通过从涡轮获得功调节至选择成满足飞行器热管理系统的要求的排放温度和排放压力。在某些实施例中,获得的功可提供至用于传递功的机械装置,诸如压缩机、齿轮箱、发电机或泵。

[0038] 在此方法中,第一预冷器和第二预冷器可使用来自喷气发动机的风扇流空气作为冷源流体,其中风扇流空气具有风扇流温度和风扇流压力。在一个实施例中,排放温度低于风扇流温度。例如,喷气发动机可在海平面静态条件下或在怠速时高于大约17psi和/或在起飞时高于大约30psi的风扇流压力操作。

[0039] 调节的空气可提供飞行器热管理系统的负载的大于大约10%的降低,诸如大于大约60%。例如,调节的空气可对大约90kW的热负载提供大于大约4kW的热负载降低。

[0040] 然而,应当注意的是,除流动通路空气外的空气可用作预冷器210、230、410、610、730中的任一者的冷源。此外,尽管前述示例性实施例已描述为包括预冷器,但应当理解的是,预冷器与换热器是同义的。

[0041] 还应当理解的是,尽管系统100、280、300、500、700已描述为与喷气发动机112相关联,但也在本公开内容的范围内的是使这些系统与其它运载工具流体连通来用于水上或陆地上(例如,船或机动车辆)。

[0042] 图7示出了根据本主题的方面的可用于飞行器内的燃气涡轮发动机112的一个实施例的截面视图,其中发动机112示为具有出于参照目的延伸穿过其间的纵向或轴向中心线轴线12。尽管示为涡扇喷气发动机,但任何适合的喷气发动机都可结合本文所述的冷却系统使用。例如,适合的喷气发动机包括但不限于高旁通涡扇发动机、低旁通涡扇发动机、涡轮喷气发动机、涡轮螺旋桨发动机、涡轮轴发动机、螺旋桨风扇发动机等。

[0043] 如图7中所示,示例性发动机112可包括核心燃气涡轮发动机(大体上由参考标号14指出)和定位在其上游的风扇区段16。核心发动机14大体上可包括限定环形入口20的大致管状的外壳18。此外,外壳18还可包围和支撑增压压缩机22,以用于将进入核心发动机14的压力的空气升高到第一压力水平。高压、多级、轴流式压缩机24然后可从增压压缩机22接收加压空气,且进一步升高此空气的压力。流出高压压缩机24的加压空气然后可流至燃烧器26,燃料在燃烧器26内喷射到加压空气流中,所得的混合物在燃烧器26内燃烧。高能燃烧产物从燃烧器26沿发动机10的热气体通路引导至第一(高压)涡轮28以用于经由第一(高压)传动轴30驱动高压压缩机24,且然后引导至第二(低压)涡轮32以用于经由大体上与第一传动轴30同轴的第二(低压)传动轴34驱动增压压缩机22和风扇区段16。在驱动各个涡轮28和32之后,燃烧产物可经由排气喷嘴36从核心发动机14排出来提供推进喷气推力。

[0044] 此外,如图7中所示,发动机10的风扇区段16可大体上包括可旋转的轴流式风扇转子38,其构造成由环形风扇壳40包绕。本领域的普通技术人员将认识到,风扇壳40可构造成相对于核心发动机14由多个大致沿径向延伸的周向间隔开的出口导向导叶42支撑。因此,风扇壳40可包围风扇转子38和其对应的风扇转子叶片44。此外,风扇壳40的下游区段46可越过核心发动机14的外部延伸,以便限定提供额外推进喷气推力的辅助或旁通空气流管道48。

[0045] 在发动机10的操作期间,应当认识到的是,初始空气流(由箭头50指出)可通过风扇壳40的相关联的入口52进入发动机10。空气流50然后穿过风扇叶片44,且分成移动穿过

管道48的第一压缩空气流(由箭头54指出)和进入增压压缩机22的第二压缩空气流(由箭头56指出)。第二压缩空气流56的压力然后增大且进入高压压缩机24(如箭头58指出)。在与燃料混合且在燃烧器26内燃烧之后,燃烧产物60流出燃烧器26且流过第一涡轮28。此后,燃烧产物60流过第二涡轮32且流出排气喷嘴36以向发动机10提供推力。

[0046] 如本文使用的流动通路温度是指流体(即,空气)在其流过喷气发动机的预定区段/级时的中值温度。更具体而言,流动通路温度相比吸入喷气发动机的进气口的空气的最低温度不能更低。当空气吸入进气口且压缩时,空气将在温度上升高,且因此具有压缩机区段的端部附近的流动通路温度,其高于进气口处的空气的流动通路温度。

[0047] 还应当理解的是,尽管已经在飞行器的背景中描述了前述示例性实施例,但本公开内容同样适用于除飞行器之外的运载工具。具有舱或其它冷却需要的任何运载工具都可使用本公开内容来解决。例如,喷气供能的船可受益于本公开内容的示例性实施例,以向舱和/或与船相关联的电子装置提供冷却。因此,前述公开内容绝不限于应用于飞行器,而是适用于在任何有益之处使用喷气动力提供冷却流的任何运载工具。本领域的技术人员将容易认识到本公开内容在其它运载工具的背景中的效用。

[0048] 根据以上描述,本领域的普通技术人员将清楚的是,尽管本文所述的方法和设备构成本公开内容的示例性实施例,但将理解的是,本文包含的公开内容不限于以上确切实施例,且可在不会脱离本公开内容的范围的情况下作出改变。类似地,将理解的是,不需要满足本公开内容的任何或所有的确定的优点或目的以便落入本公开内容的范围内,因为可存在本公开内容的固有和/或不可预见的优点,即使它们可能并未在本文中明确论述。

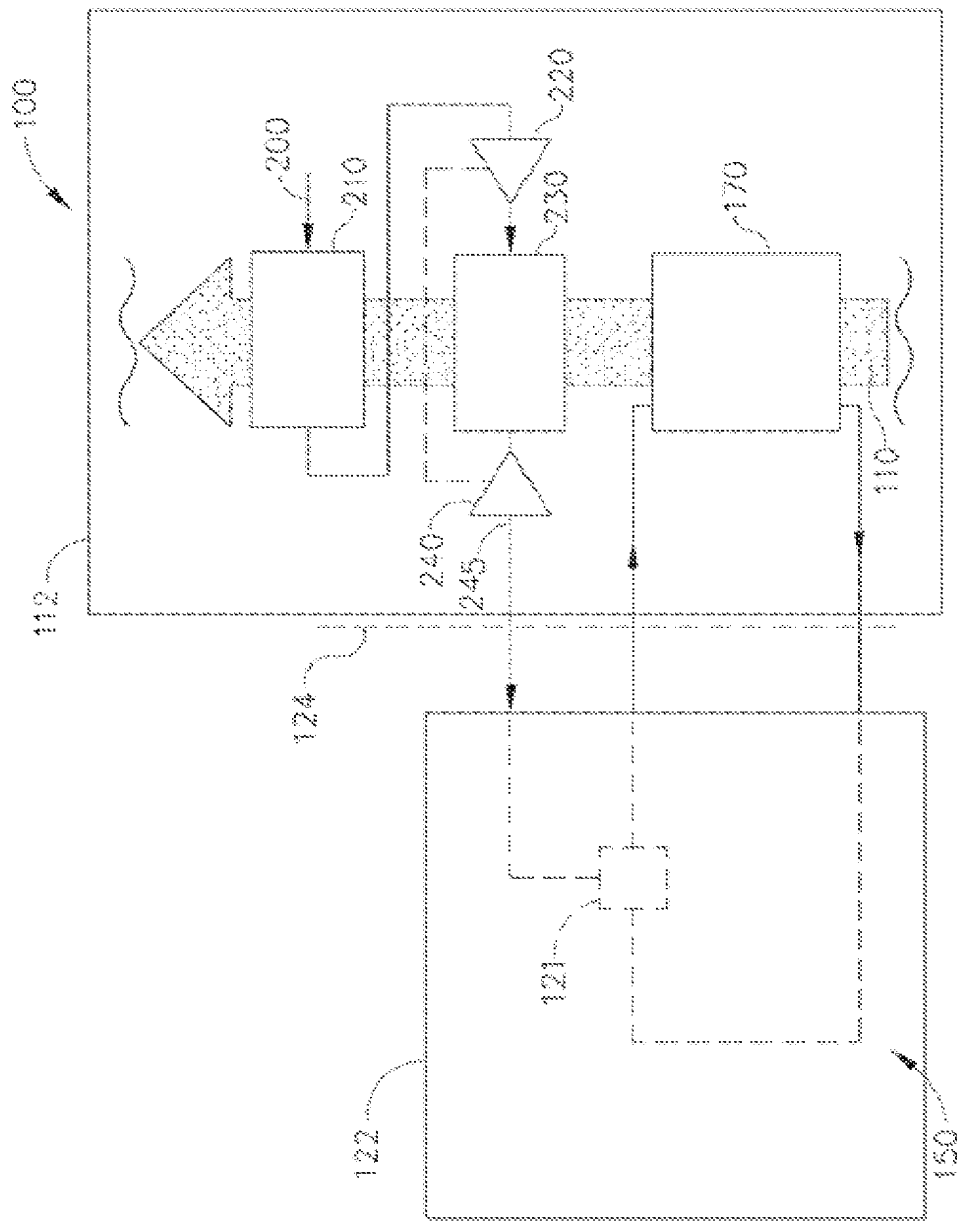


图 1

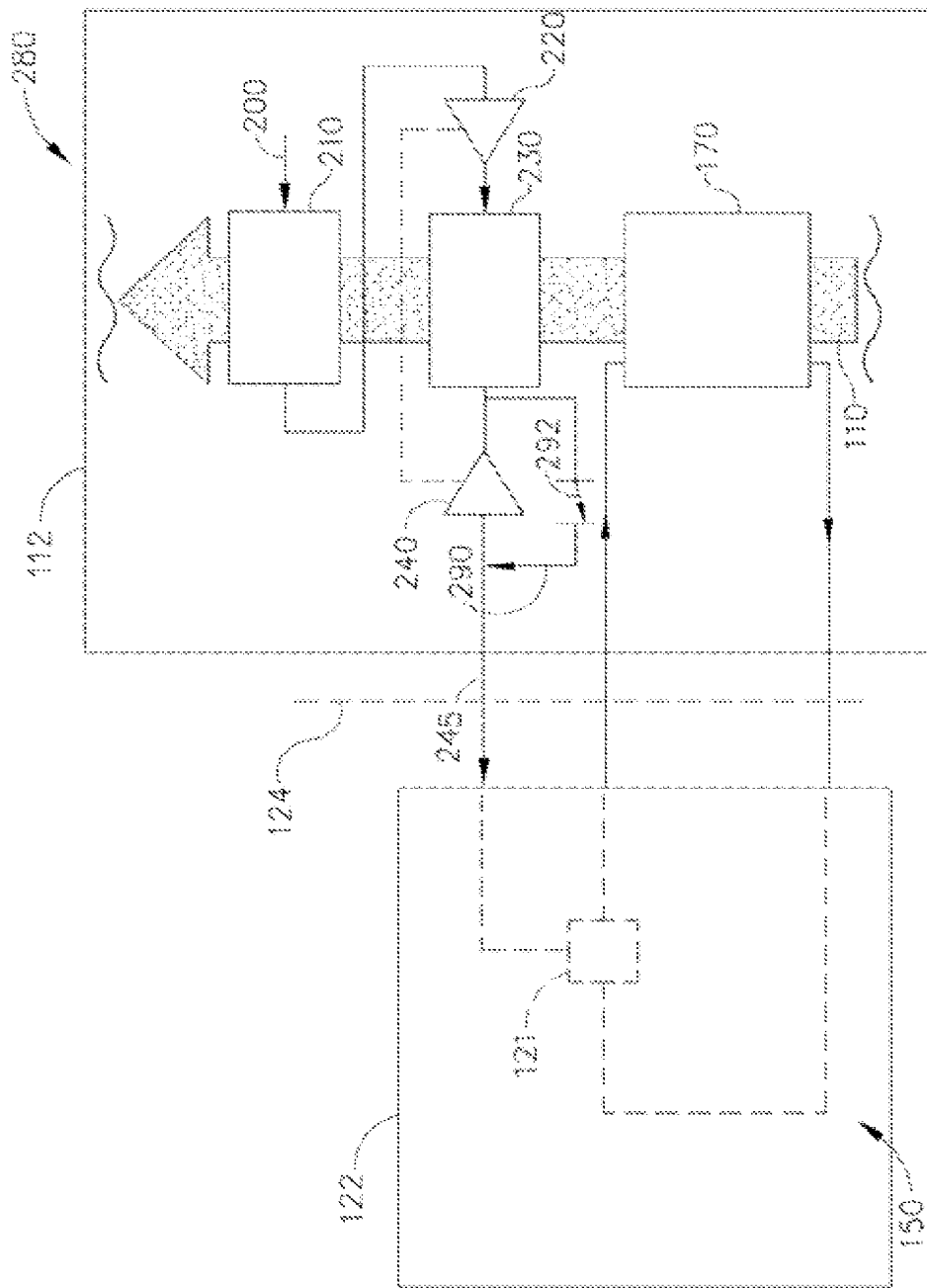


图 2

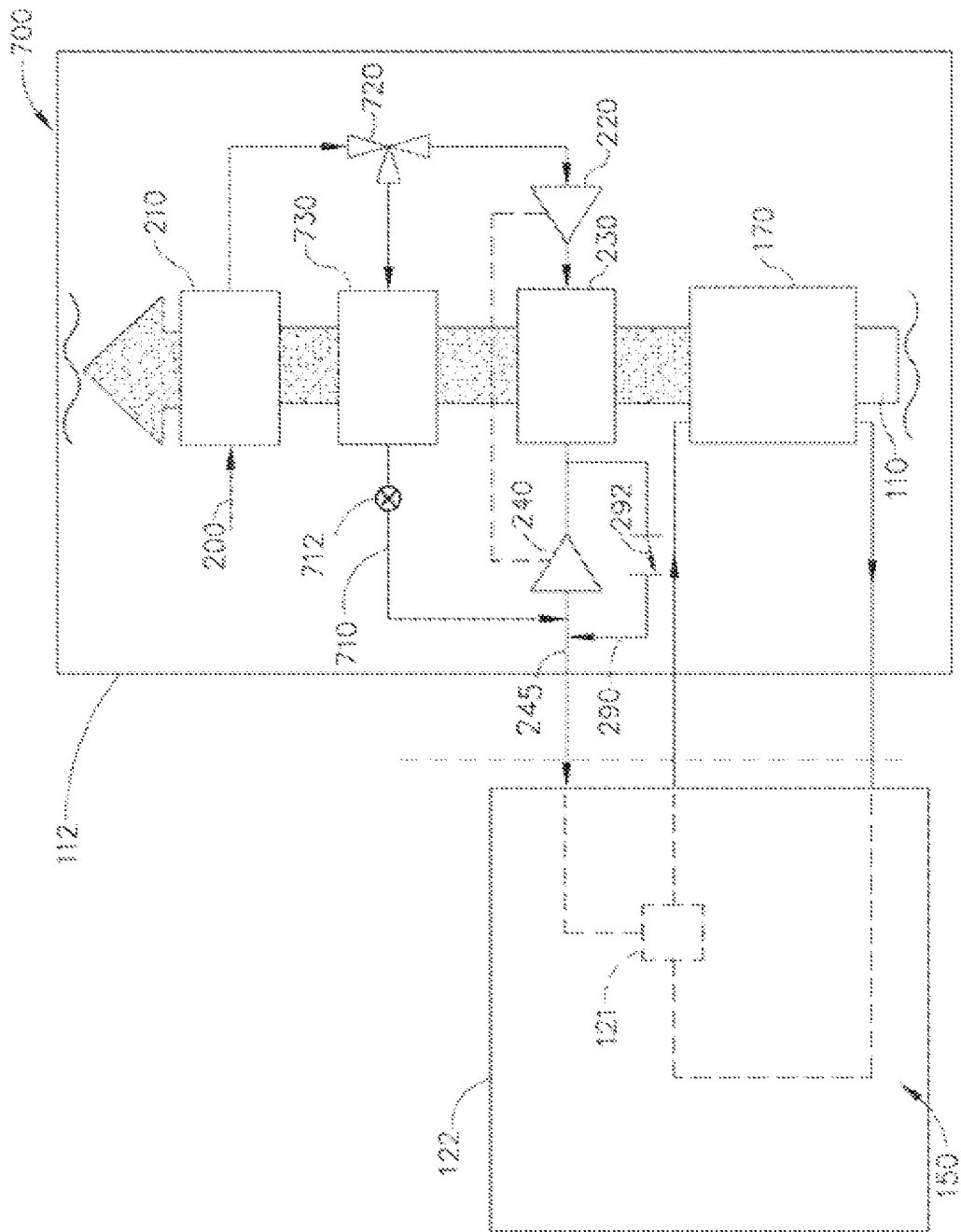


图 3

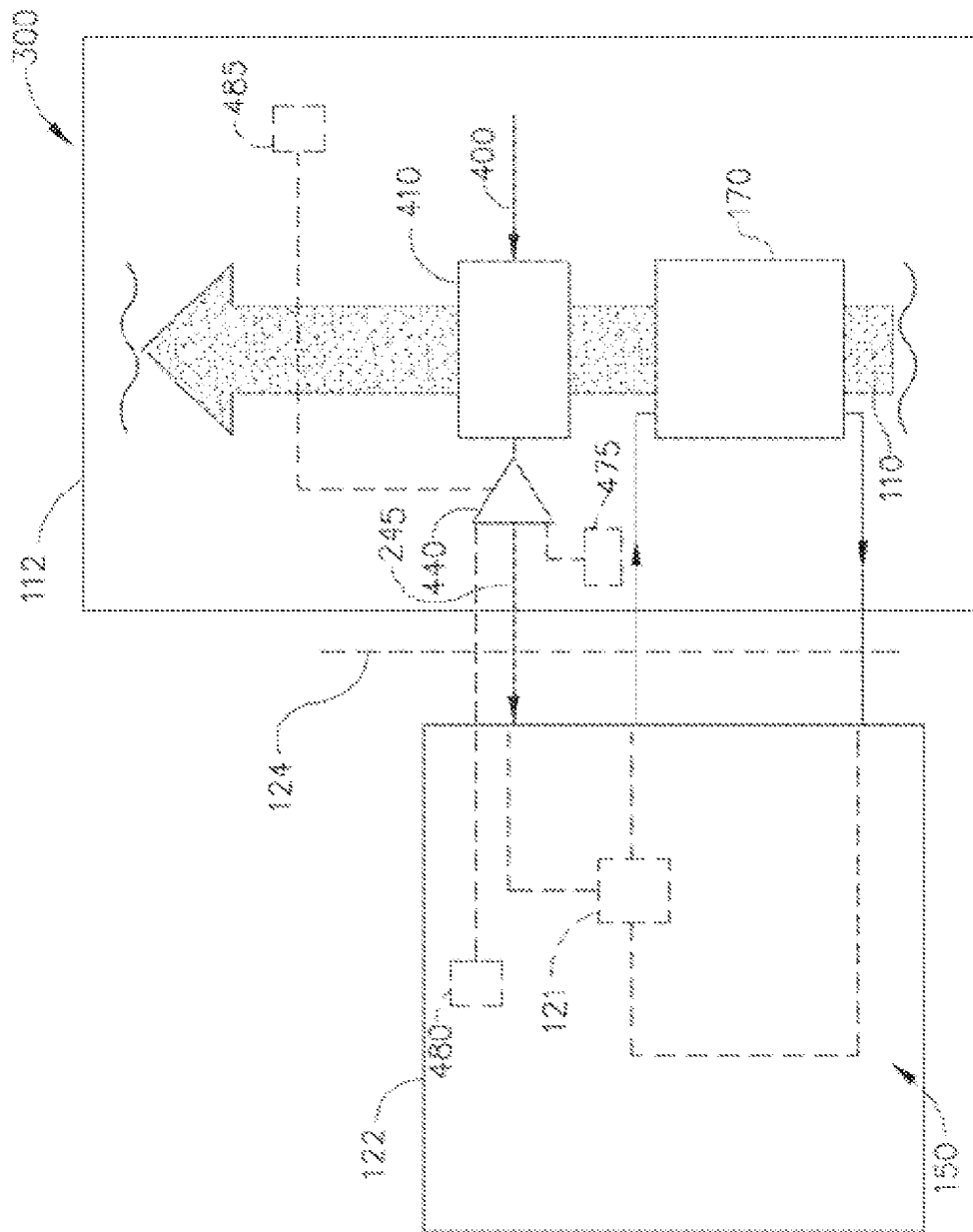


图 4

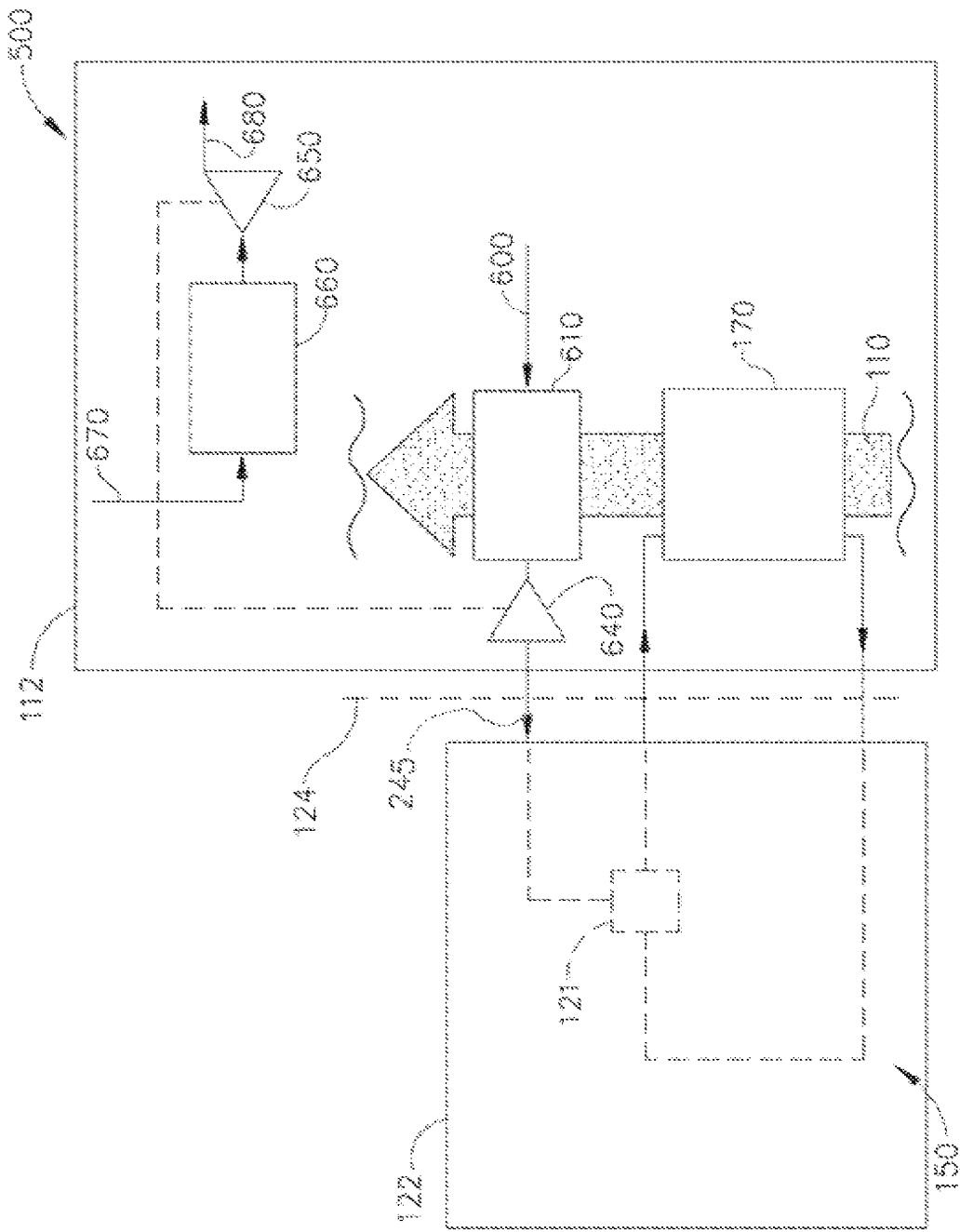


图 5

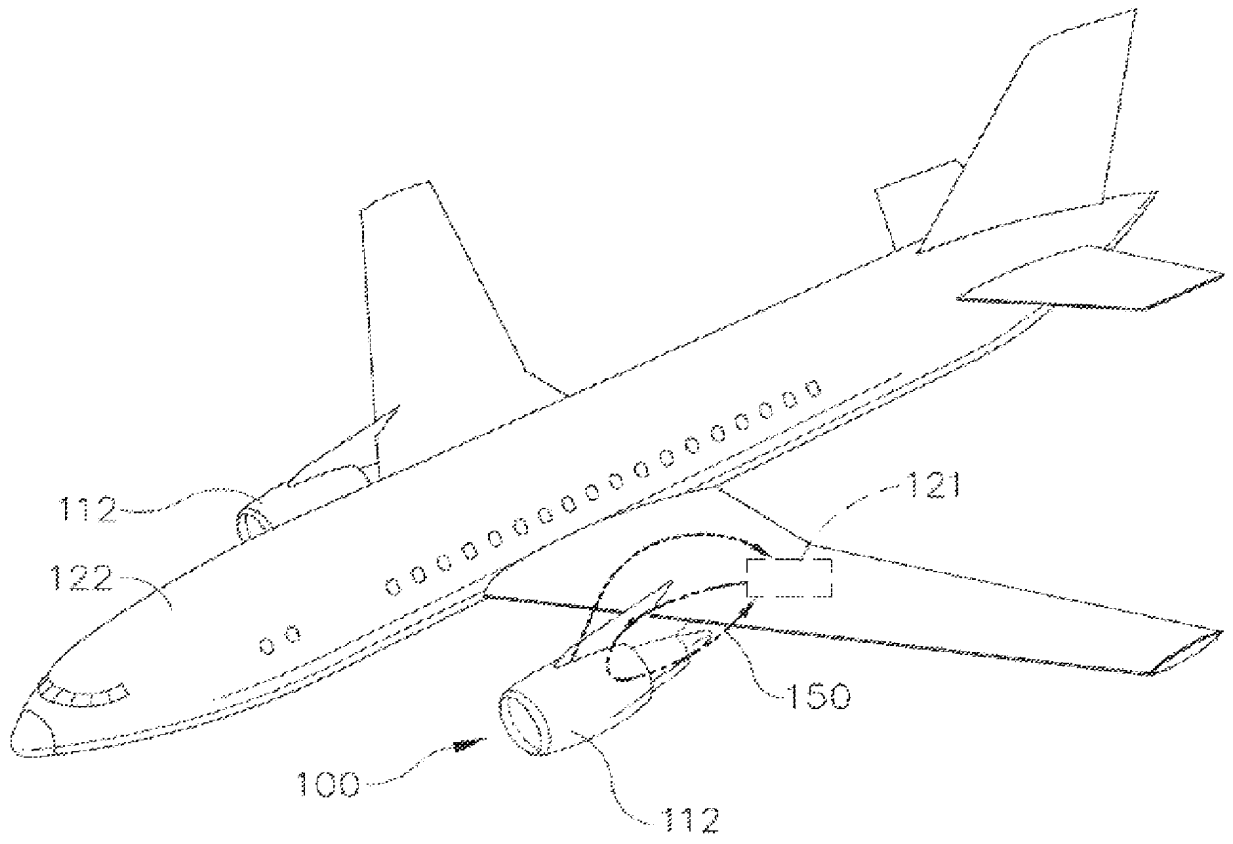


图 6

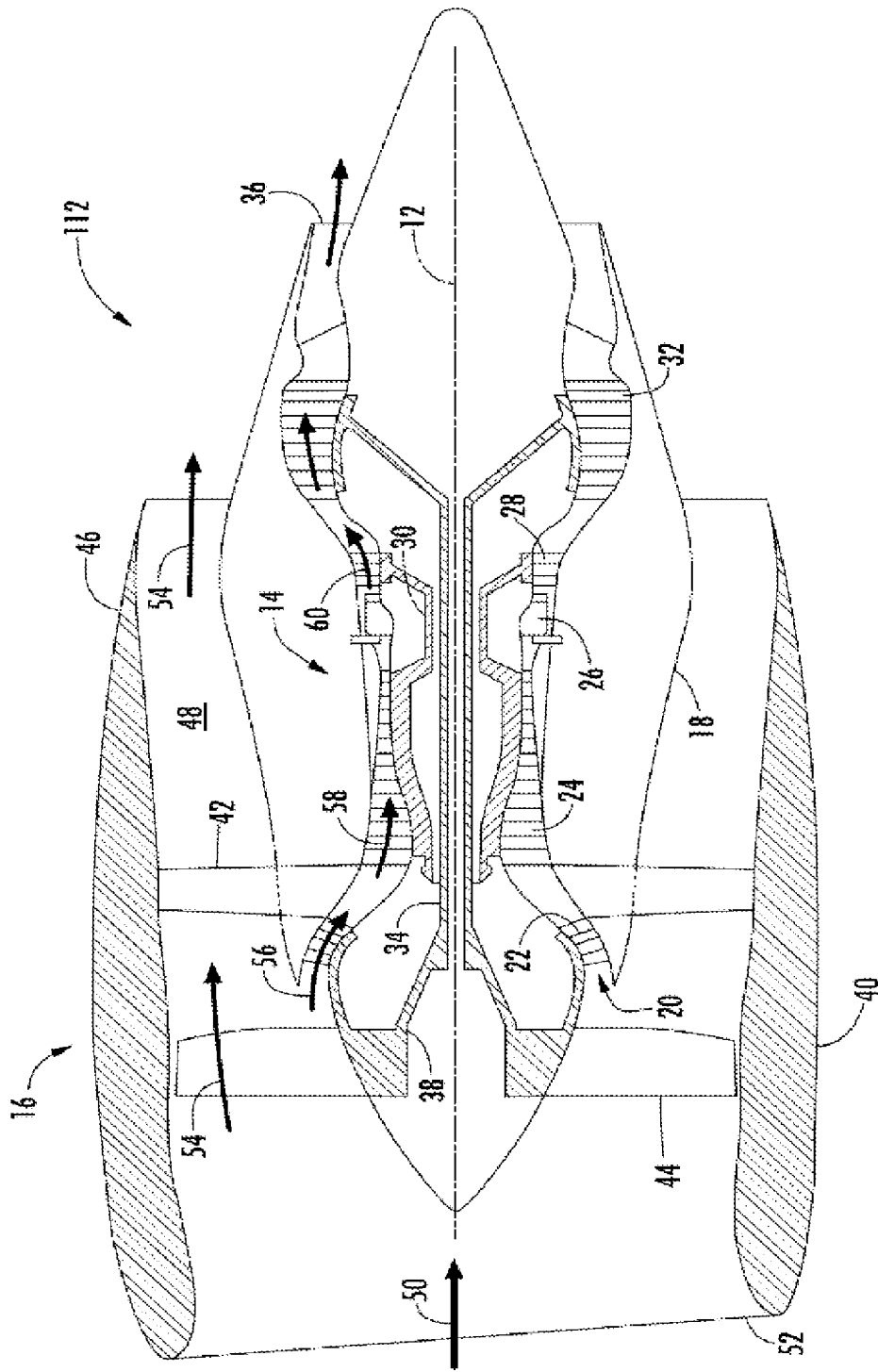


图 7

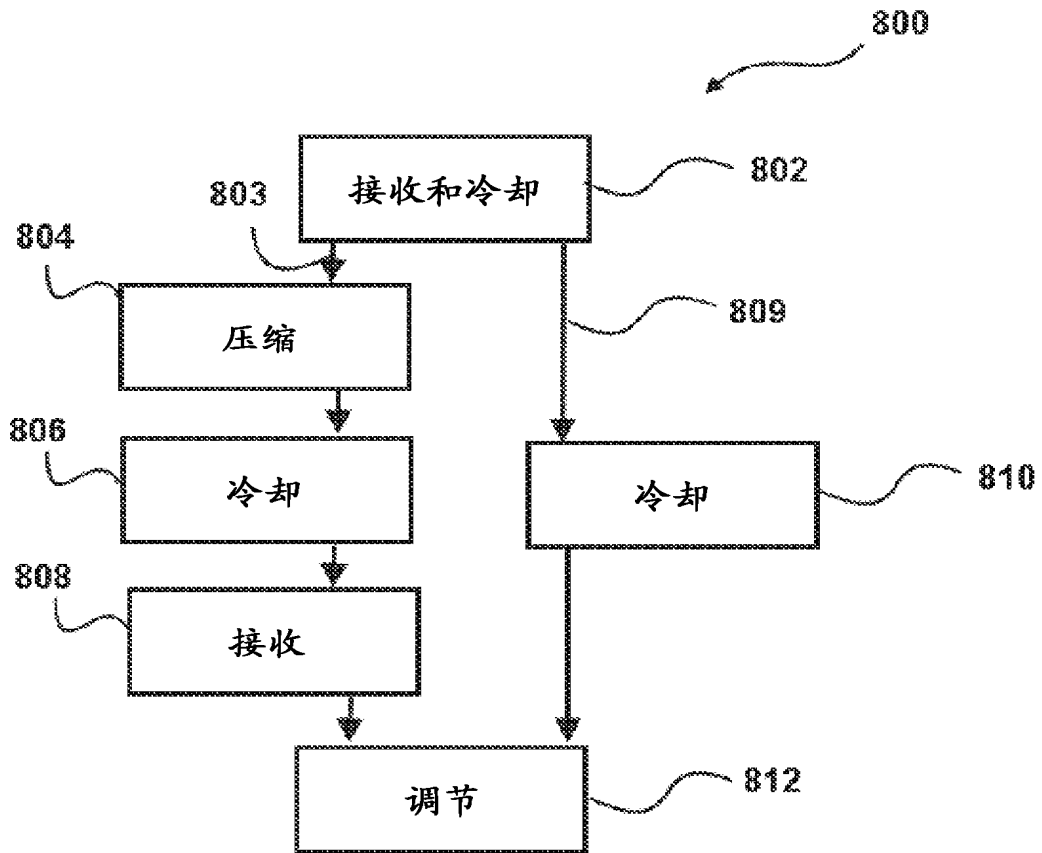


图 8

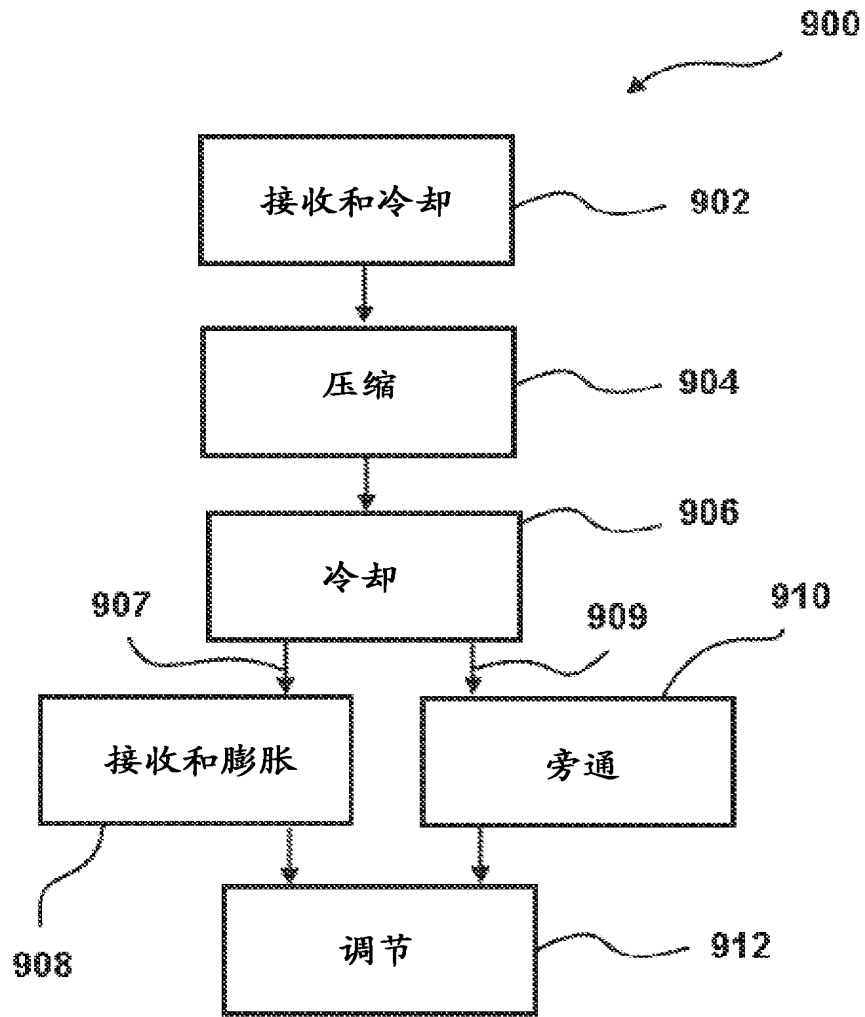


图 9