



# (12)发明专利申请

(10)申请公布号 CN 106602105 A  
(43)申请公布日 2017.04.26

(21)申请号 201611130241.3

(22)申请日 2016.12.09

(71)申请人 淳铭散热科技股份有限公司

地址 523808 广东省东莞市松山湖高新技术  
产业开发区科技二路10号中科创新  
广场A栋4楼403

(72)发明人 李红传 谢曙 钱伟 李俊荣  
骆永光

(74)专利代理机构 北京集佳知识产权代理有限  
公司 11227

代理人 罗满

(51)Int.Cl.

H01M 8/04029(2016.01)

H01M 8/04007(2016.01)

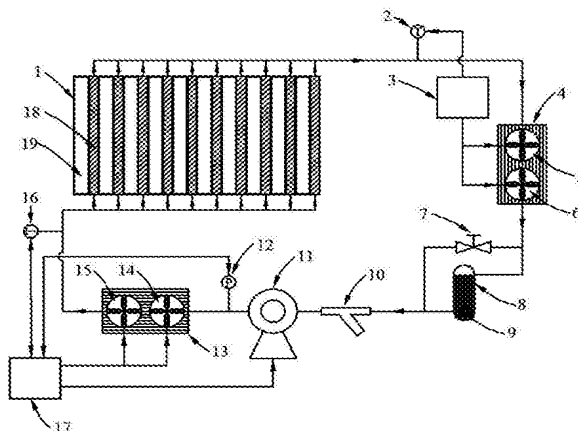
权利要求书2页 说明书8页 附图4页

## (54)发明名称

质子交换膜燃料电池热管理系统

## (57)摘要

本发明公开了一种质子交换膜燃料电池热管理系统,包括:散热装置,包括微通道热沉、超薄均温板蒸发腔组件和密封板,微通道热沉包括壳体和散热翅片阵列,超薄均温板蒸发腔组件包括底板和毛细芯,毛细芯一端与微通道热沉的基部直接接触,底板与基部之间形成蒸发腔,超薄均温板蒸发腔组件与密封板分别密封连于微通道热沉两端;通过至少两个单体电池以串联方式层叠组合而成的燃料电池堆,每个单体电池的一侧对应设有散热装置,且单体电池与散热装置间隔叠设;冷却液分配管;冷却液集液管;用于供应冷却液并控制冷却液流动的控制系统。该质子交换膜燃料电池热管理系统能够保证燃料电池在运行过程中处于合适的温度范围内以及燃料电池内部的均温性。



1. 一种质子交换膜燃料电池热管理系统,其特征在于,包括:

散热装置(18),包括微通道热沉(18-4)、超薄均温板蒸发腔组件(18-1)和密封板(18-6),所述微通道热沉(18-4)包括两端开口的壳体和设于所述壳体中的散热翅片阵列(18-5),所述超薄均温板蒸发腔组件(18-1)包括底板和设于所述底板的一侧的毛细芯(18-2),所述毛细芯(18-2)的一端与所述微通道热沉(18-4)的基部直接接触,所述底板与所述基部之间形成蒸发腔,所述超薄均温板蒸发腔组件(18-1)与所述密封板(18-6)分别密封连接于所述微通道热沉(18-4)的两端;

燃料电池堆(1),所述燃料电池堆(1)通过至少两个单体电池(19)以串联方式层叠组合而成,每个所述单体电池(19)的一侧对应设有所述散热装置(18),且所述单体电池(19)与所述散热装置(18)间隔叠设;

连通所有所述散热装置(18)的进液口(22)的冷却液分配管(20);

连通所有所述散热装置(18)的出液口(23)的冷却液集液管(21);

用于供应冷却液并控制冷却液在所述散热装置(18)中流动的控制系統,连接于所述散热装置(18)。

2. 根据权利要求1所述的质子交换膜燃料电池热管理系统,其特征在于,所述基部的外表面为与所述壳体的边缘平齐的平面,所述底板为凹槽,所述毛细芯(18-2)设于所述凹槽的凹陷侧,且所述毛细芯(18-2)的高度与所述凹槽的深度相同,以便所述毛细芯(18-2)的一端与所述基部直接接触。

3. 根据权利要求1所述的质子交换膜燃料电池热管理系统,其特征在于,所述进液口(22)与所述出液口(23)设于所述壳体上,所述进液口(22)与所述壳体上连接所述超薄均温板蒸发腔组件(18-1)的端口相切,所述出液口(23)与所述壳体上连接所述密封板(18-6)的端口相切。

4. 根据权利要求1所述的质子交换膜燃料电池热管理系统,其特征在于,所述单体电池(19)与所述散热装置(18)可以一一间隔叠设,每个所述单体电池(19)与同一侧的相邻所述散热装置(18)相对应。

5. 根据权利要求1所述的质子交换膜燃料电池热管理系统,其特征在于,所述毛细芯(18-2)为紫铜粉烧结的多尺度毛细芯或泡沫金属毛细芯。

6. 根据权利要求1所述的质子交换膜燃料电池热管理系统,其特征在于,所述微通道热沉(18-4)焊接或螺纹连接所述超薄均温板蒸发腔组件(18-1),所述微通道热沉(18-4)焊接或螺纹连接所述密封板(18-6)。

7. 根据权利要求1至6任意一项所述的质子交换膜燃料电池热管理系统,其特征在于,所述控制系统包括:

第一冷却装置,所述第一冷却装置的入口连接所述冷却液集液管(21)的出口;

用于探测所述出液口(23)的冷却液温度的第一温度感应器(2),所述第一温度感应器(2)的信号输入端连接于所述冷却液集液管(21)的出口与所述第一冷却装置的入口之间;

用于根据所述第一温度感应器(2)的信号控制所述第一冷却装置的冷却速率的第一信号处理器(3),所述第一冷却装置、所述第一温度感应器(2)分别连接于所述第一信号处理器(3);

用于储存冷却液、容置不凝性气体及缓冲所述第一冷却装置排出的冷却液的储液罐

(8),所述储液罐(8)的入口连接所述第一冷却装置的出口;

用于过滤冷却液中的杂质的过滤器(10),所述过滤器(10)的入口连接于所述储液罐(8)的出口;

用于驱动冷却液循环流动的循环泵(11),所述循环泵(11)的入口连接于所述过滤器(10)的出口;

第二冷却装置,所述第二冷却装置的入口连接所述循环泵(11)的出口;

用于探测所述进液口(22)的冷却液温度的第二温度感应器(16),所述第二温度感应器(16)的信号输入端连接于所述冷却液分配管(20)的入口与所述第二冷却装置的出口之间,所述第一温度感应器(2)与所述第二温度感应器(16)协同作用;

用于探测所述循环泵(11)的出口的冷却液压力的压力感应器(12),所述压力感应器(12)的信号输入端连接于所述循环泵(11)的出口与所述第二冷却装置的入口之间;

用于根据所述压力感应器(12)的信号调节所述循环泵(11)的转速、以及用于根据所述第二温度感应器(16)的信号调节所述第二冷却装置的冷却速率的第二信号处理器(17),所述压力感应器(12)、所述循环泵(11)、所述第二冷却装置以及所述第二温度感应器(16)分别连接于所述第二信号处理器(17)。

8.根据权利要求7所述的质子交换膜燃料电池热管理系统,其特征在于,所述储液罐(8)内还设有智能加热器(9),所述智能加热器(9)包括温度感应探头和加热装置,所述智能加热器(9)连接于所述第一信号处理器(3),所述加热装置在所述温度感应探头或所述第一信号处理器(3)的控制信号下启动。

9.根据权利要求8所述的质子交换膜燃料电池热管理系统,其特征在于,所述第一冷却装置包括第一液冷散热排(4)和设于所述第一液冷散热排(4)上的第一风扇组,所述第一信号处理器(3)通过调节所述第一风扇组的转速调节所述第一冷却装置的冷却速率;所述第二冷却装置包括第二液冷散热排(13)和设于所述第二液冷散热排(13)上的第二风扇组,所述第二信号处理器(17)通过调节所述第二风扇组的转速调节所述第二冷却装置的冷却速率。

10.根据权利要求9所述的质子交换膜燃料电池热管理系统,其特征在于,所述控制系统还包括旁通阀(7),所述旁通阀(7)连接于所述第一冷却装置的出口与所述储液罐(8)的出口之间。

## 质子交换膜燃料电池热管理系统

### 技术领域

[0001] 本发明涉及燃料电池热管理技术领域,特别涉及一种质子交换膜燃料电池热管理系统。

### 背景技术

[0002] 利用氢能进行工作的燃料电池具有安全环保的特点。燃料电池中的质子交换膜燃料电池具有能量转化效率高、能够实现零排放、运行噪音低、可靠性高、维护方便、发电效率受负荷变化影响很小等优点,具有较高的研究价值。

[0003] 质子交换膜燃料电池对温度要求较高,最佳温度区间在60至90℃之间。如果温度过高,将导致质子交换膜脱水、电导率下降、电池性能破坏,从而影响电池的使用寿命。质子交换膜燃料电池在运行过程中,如果不能及时排出热量,燃料电池堆温度过高,影响电池的正常工作,甚至可能会引起安全事故。因而,质子交换膜燃料电池的有效热管理是确保质子交换膜燃料电池高效、安全使用的前提。

[0004] 质子交换膜燃料电池的一种典型的散热方式为强制风冷散热。此种散热方式无法保证将质子交换膜燃料电池在运行过程中的温度控制在最佳范围内,且无法保证燃料电池内部的均温性,质子交换膜燃料电池内部易产生热应力,从而使质子交换膜燃料电池遭到破坏。

[0005] 因此,如何保证质子交换膜燃料电池在运行过程中处于合适的温度范围内,同时又保证质子交换膜燃料电池内部的均温性,是本领域技术人员目前需要解决的技术问题。

### 发明内容

[0006] 有鉴于此,本发明的目的是提供一种质子交换膜燃料电池热管理系统,够保证质子交换膜燃料电池在运行过程中处于合适的温度范围内,同时保证质子交换膜燃料电池内部的均温性。

[0007] 为实现上述目的,本发明提供如下技术方案:

[0008] 一种质子交换膜燃料电池热管理系统,包括:

[0009] 散热装置,包括微通道热沉、超薄均温板蒸发腔组件和密封板,所述微通道热沉包括两端开口的壳体和设于所述壳体中的散热翅片阵列,所述超薄均温板蒸发腔组件包括底板和设于所述底板的一侧的毛细芯,所述毛细芯的一端与所述微通道热沉的基部直接接触,所述底板与所述基部之间形成蒸发腔,所述超薄均温板蒸发腔组件与所述密封板分别密封连接于所述微通道热沉的两端;

[0010] 燃料电池堆,所述燃料电池堆通过至少两个单体电池以串联方式层叠组合而成,每个所述单体电池的一侧对应设有所述散热装置,且所述单体电池与所述散热装置间隔叠设;

[0011] 连通所有所述散热装置的进液口的冷却液分配管;

[0012] 连通所有所述散热装置的出液口的冷却液集液管;

[0013] 用于供应冷却液并控制冷却液在所述散热装置中流动的控制系統,连接于所述散热装置。

[0014] 优选地,所述基部的外表面为与所述壳体的边缘平齐的平面,所述底板为凹槽,所述毛细芯设于所述凹槽的凹陷侧,且所述毛细芯的高度与所述凹槽的深度相同,以便所述毛细芯的一端与所述基部直接接触。

[0015] 优选地,所述进液口与所述出液口设于所述壳体上,所述进液口与所述壳体上连接所述超薄均温板蒸发腔组件的端口相切,所述出液口与所述壳体上连接所述密封板的端口相切。

[0016] 优选地,所述单体电池与所述散热装置可以一一间隔叠设,每个所述单体电池与同一侧的相邻所述散热装置相对应。

[0017] 优选地,所述毛细芯为紫铜粉烧结的多尺度毛细芯或泡沫金属毛细芯。

[0018] 优选地,所述微通道热沉焊接或螺纹连接所述超薄均温板蒸发腔组件,所述微通道热沉焊接或螺纹连接所述密封板。

[0019] 优选地,所述控制系统包括:

[0020] 第一冷却装置,所述第一冷却装置的入口连接所述冷却液集液管的出口;

[0021] 用于探测所述出液口的冷却液温度的第一温度感应器,所述第一温度感应器的信号输入端连接于所述冷却液集液管的出口与所述第一冷却装置的入口之间;

[0022] 用于根据所述第一温度感应器的信号控制所述第一冷却装置的冷却速率的第一信号处理器,所述第一冷却装置、所述第一温度感应器分别连接于所述第一信号处理器;

[0023] 用于储存冷却液、容置不凝性气体及缓冲所述第一冷却装置排出的冷却液的储液罐,所述储液罐的入口连接所述第一冷却装置的出口;

[0024] 用于过滤冷却液中的杂质的过滤器,所述过滤器的入口连接于所述储液罐的出口;

[0025] 用于驱动冷却液循环流动的循环泵,所述循环泵的入口连接于所述过滤器的出口;

[0026] 第二冷却装置,所述第二冷却装置的入口连接所述循环泵的出口;

[0027] 用于探测所述进液口的冷却液温度的第二温度感应器,所述第二温度感应器的信号输入端连接于所述冷却液分配管的入口与所述第二冷却装置的出口之间,所述第一温度感应器与所述第二温度感应器协同作用;

[0028] 用于探测所述循环泵的出口的冷却液压力的压力感应器,所述压力感应器的信号输入端连接于所述循环泵的出口与所述第二冷却装置的入口之间;

[0029] 用于根据所述压力感应器的信号调节所述循环泵的转速、以及用于根据所述第二温度感应器的信号调节所述第二冷却装置的冷却速率的第二信号处理器,所述压力感应器、所述循环泵、所述第二冷却装置以及所述第二温度感应器分别连接于所述第二信号处理器。

[0030] 优选地,所述储液罐内还设有智能加热器,所述智能加热器包括温度感应探头和加热装置,所述智能加热器连接于所述第一信号处理器,所述加热装置在所述温度感应探头或所述第一信号处理器的控制信号下启动。

[0031] 优选地,所述第一冷却装置包括第一液冷散热排和设于所述第一液冷散热排上的

第一风扇组,所述第一信号处理器通过调节所述第一风扇组的转速调节所述第一冷却装置的冷却速率;所述第二冷却装置包括第二液冷散热排和设于所述第二液冷散热排上的第二风扇组,所述第二信号处理器通过调节所述第二风扇组的转速调节所述第二冷却装置的冷却速率。

[0032] 优选地,所述控制系统还包括旁通阀,所述旁通阀连接于所述第一冷却装置的出口与所述储液罐的出口之间。

[0033] 本发明提供的质子交换膜燃料电池热管理系统通过对每个单体电池对应设置散热装置,可以快速将单体电池内部的热量导出,能够保证质子交换膜燃料电池在运行过程中处于合适的温度范围内,同时,可以保证单体电池内部温度的一致性,从而提高了质子交换膜燃料电池的散热效率。同时,冷却液在微通道热沉内部流动,即冷却液不与质子交换膜燃料电池直接接触,可以避免冷却液进入质子交换膜燃料电池内部,避免冷却液毒化质子交换膜燃料电池内部催化层。另外,微通道热沉内部设置有众多的散热翅片,扩大了整个散热装置的散热面积,提高了散热效率,如果合理布置散热翅片之间的距离,可以有效利用散热空间,使整个散热装置结构紧凑,占用空间少。

## 附图说明

[0034] 为了更清楚地说明本发明实施例或现有技术中的技术方案,下面将对实施例或现有技术描述中所需要使用的附图作简单地介绍,显而易见地,下面描述中的附图仅仅是本发明的实施例,对于本领域普通技术人员来讲,在不付出创造性劳动的前提下,还可以根据提供的附图获得其他的附图。

[0035] 图1为本发明所提供质子交换膜燃料电池热管理系统的系统示意图;

[0036] 图2为本发明所提供质子交换膜燃料电池热管理系统的实施例中散热装置的分解示意图;

[0037] 图3为图2中毛细芯的放大示意图;

[0038] 图4为图2中散热翅片的放大示意图;

[0039] 图5为本发明所提供质子交换膜燃料电池热管理系统的实施例中燃料电池堆与散热装置的连接示意图;

[0040] 图6为本发明所提供质子交换膜燃料电池热管理系统的实施例中燃料电池堆、散热装置、冷却液分配管与冷却液集液管的连接示意图,其中,虚线中的箭头为冷却液的流动方向。

[0041] 图1至图6中,1为燃料电池堆,2为第一温度感应器,3为第一信号处理器,4为第一液冷散热排,5为第一风扇组后置风扇,6为第一风扇组前置风扇,7为旁通阀,8为储液罐,9为智能加热器,10为过滤器,11为循环泵,12为压力感应器,13为第二液冷散热排,14为第二风扇组前置风扇,15为第二风扇组后置风扇,16为第二温度感应器,17为第二信号处理器,18为散热装置,18-1为超薄均温板蒸发腔组件,18-2为毛细芯,18-3为导流管,18-4为微通道热沉,18-5为散热翅片阵列,18-6为密封板,19为单体电池,20为冷却液分配管,21为冷却液集液管,22为进液口,23为出液口,24为螺栓。

## 具体实施方式

[0042] 下面将结合本发明实施例中的附图,对本发明实施例中的技术方案进行清楚、完整地描述,显然,所描述的实施例仅仅是本发明一部分实施例,而不是全部的实施例。基于本发明中的实施例,本领域普通技术人员在没有做出创造性劳动前提下所获得的所有其他实施例,都属于本发明保护的范围。

[0043] 本发明的核心是提供一种质子交换膜燃料电池热管理系统,能够保证质子交换膜燃料电池在运行过程中处于合适的温度范围内,同时保证质子交换膜燃料电池内部的均温性。

[0044] 请参考图1至图6,图1为本发明所提供质子交换膜燃料电池热管理系统的系统示意图;图2为本发明所提供质子交换膜燃料电池热管理系统的实施例中的散热装置的分解示意图;图3为图2中毛细芯的放大示意图;图4为图2中散热翅片的放大示意图;图5为本发明所提供质子交换膜燃料电池热管理系统的实施例中的燃料电池堆与散热装置的连接示意图;图6为本发明所提供质子交换膜燃料电池热管理系统的实施例中的燃料电池堆、散热装置、冷却液分配管与冷却液集液管的连接示意图。

[0045] 本发明所提供质子交换膜燃料电池热管理系统的一种具体实施例中,包括散热装置18、燃料电池堆1、冷却液分配管20、冷却液集液管21和控制系统。

[0046] 散热装置18包括微通道热沉18-4、超薄均温板蒸发腔组件18-1和密封板18-6。微通道热沉18-4包括两端开口的壳体和设置在壳体中的散热翅片阵列18-5,冷却液在散热翅片阵列18-5形成的通道中流动并进行热交换。超薄均温板蒸发腔组件18-1包括底板和设于底板的一侧的毛细芯18-2,毛细芯18-2的一端与微通道热沉18-4的基部直接接触,底板与基部之间形成蒸发腔。超薄均温板蒸发腔组件18-1与密封板18-6分别密封连接在微通道热沉18-4的两端。毛细芯18-2的一端与微通道热沉18-4的基部直接接触不仅可以起到支撑的作用,还可以迅速吸收基部的冷凝液,确保蒸发腔有足够的液体供应,使传热不断持续下去,另外,毛细芯18-2直接与基部接触,可以缩短液体工质回流的路径和时间。

[0047] 燃料电池堆1通过至少两个单体电池19以串联方式层叠组合而成。每个单体电池19的一侧对应设有散热装置18,以便每个单体电池19均能有效散热。单体电池19与散热装置18间隔叠设,即单体电池19与散热装置18整体为层叠状设置。其中,单体电池19与散热装置18叠设形成一个整体件后,可以通过在该整体件的两侧设置夹板以及螺栓24进行固定。

[0048] 冷却液分配管20连通所有散热装置18的进液口22,即冷却液从该冷却液分配管20进入后,再分别流入各个散热装置18的进液口22中。冷却液集液管21连通所有散热装置18的出液口23,即冷却液从各个散热装置18的出液口23流出后,均流入该冷却液集液管21。

[0049] 控制系统可以用于供应冷却液并控制冷却液在散热装置18中流动,控制系统连接于散热装置18。

[0050] 此种质子交换膜燃料电池热管理系统通过对每个单体电池19对应设置散热装置18,可以快速将单体电池19内部的热量导出,能够保证质子交换膜燃料电池在运行过程中处于合适的温度范围内,同时,可以保证单体电池19内部温度的一致性,从而提高质子交换膜燃料电池的散热效率。同时,冷却液在微通道热沉18-4内部流动,即冷却液不与质子交换膜燃料电池直接接触,可以避免冷却液进入质子交换膜燃料电池内部,避免冷却液毒化质

子交换膜燃料电池内部催化层。另外,微通道热沉18-4内部设置有众多的散热翅片,扩大了整个散热装置18的散热面积,提高了散热效率,如果合理布置散热翅片之间的距离,可以有效利用散热空间,使整个散热装置18结构紧凑,占用空间少。

[0051] 上述实施例中,每个进液口22可以均通过入口接管对应连接于冷却液分配管20,每个出液口23可以均通过出口接管对应连接于冷却液集液管21。入口接管可以焊接于微通道热沉18-4与冷却液分配管20上,出口接管可以焊接于微通道热沉18-4与冷却液集液管21上,连接可靠。进一步的,还可以将每一个入口接管与出口接管接上塑料管道,在多孔分水头与集液头处统一进行分配与收集。

[0052] 上述实施例中,基部的外表面可以为与壳体的边缘平齐的平面,底板为凹槽,且毛细芯18-2设置在凹槽的凹陷侧,毛细芯18-2的高度与凹槽的深度相同,以便毛细芯18-2的一端与基部直接接触,加工方便。当然,也可以通过其他设置方式实现毛细芯18-2与基部的接触。

[0053] 上述实施例中,进液口22与出液口23均设置在壳体上,进液口22可以与壳体上连接超薄均温板蒸发腔组件18-1的端口相切,出液口23可以与壳体上连接密封板18-6的端口相切,使冷却液能够在散热装置18的内部充分流动,便于实现冷却液对散热翅片阵列18-5的充分冷却。具体地,进液口22与出液口23之间可以以壳体的中心轴为基准间隔180度,进一步保证冷却液的流动路径。当然,进液口22与出液口23的角度及位置设置不限于此。

[0054] 上述各个实施例中,单体电池19与散热装置18可以一一间隔叠设,每个单体电池19与同一侧的相邻散热装置18相对应,即沿着一个方向上依次设置第一个单体电池19、与该单体电池19对应的一个散热装置18,第二个单体电池19、与该单体电池19对应的一个散热装置18,如此循环排列直至最后一个单体电池19及对应的散热装置18,能够保证每个单体电池19的散热效果。其中,每相邻两个单体电池19之间夹设的散热装置18与该两个单体电池19之间紧密贴合设置。

[0055] 上述各个实施例中,毛细芯18-2可以为紫铜粉烧结的多尺度毛细芯,传热性能较好。在烧结时,毛细芯18-2的具体参数可以根据需要进行模具设计,在烧结过程中,可以在紫铜粉内部掺杂造孔剂,如此可以制备多尺度毛细芯,多尺度毛细芯可以高效解决蒸汽溢出与液体吸入之间的矛盾问题。可选地,毛细芯18-2的截面可以设置为方形或者其他形状。

[0056] 又或者,毛细芯18-2也可以为泡沫金属毛细芯,如泡沫铜、泡沫铝,超轻多孔的泡沫金属不仅导热系数大,而且具有较高的孔隙率,因此可以很好地解决蒸汽溢出与液体吸入之间的矛盾问题。毛细芯18-2优选为泡沫铜毛细芯,同样采取烧结的方式制备在底板内部。在烧结之前,对泡沫铜进行横向和纵向的压缩,如此可以提高毛细芯18-2的毛细力。

[0057] 上述各个实施例中,微通道热沉18-4可以焊接或螺纹连接超薄均温板蒸发腔组件18-1,且微通道热沉18-4可以焊接或螺纹连接密封板18-6,连接可靠。当然,也可以通过插接或者其他方式实现微通道热沉18-4与超薄均温板蒸发腔组件18-1或者密封板18-6的连接。

[0058] 上述各个实施例中,超薄均温板蒸发腔组件18-1中的底板的截面形状可以为长方形、正方形,以便与单体电池19的形状相适应,具体可以通过预制或者机械加工的方式制得。底板的材料可以选用导热系数较高的金属,例如铜、铝、不锈钢等。进一步地,底板可以为紫铜板,以保证导热性能。当然,底板也可以选用其他材料制得。底板的尺寸根据单体电



池19的大小进行设计。超薄均温板蒸发腔组件18-1通常包括用于抽真空和注液的导流管18-3,导流管18-3的制作材料可以为金属,具体可以视超薄均温板蒸发腔组件18-1的整体的材质而定,例如,超薄均温板蒸发腔组件18-1中各个部件可以均为紫铜。

[0059] 上述各个实施例中,微通道热沉18-4中散热翅片阵列18-5是由至少两个散热翅片组成的。散热翅片截面形状可以为圆形或方形,相邻散热翅片之间的距离构成冷却液的流动,散热翅片不仅可以与冷却液发生对流换热,还可以起到扰乱冷却液的作用,强化传热。微通道热沉18-4制作材料优选为导热系数较大的金属,如铜、铝、不锈钢等。微通道热沉18-4与超薄均温板蒸发腔组件18-1的尺寸相对应。散热翅片的个数、尺寸参数视具体情况进行设计,散热翅片的材料视微通道热沉18-4整体材料而定,与壳体一致,例如,散热翅片的材料可以为铝。壳体及其内部的散热翅片阵列18-5可采用一次成型的方式预制。

[0060] 上述各个实施例中,密封板18-6可以为金属板,具体可以与微通道热沉18-4选材一致,例如,两者可以均选择铝。

[0061] 上述各个实施例中,蒸发腔中的液体工质具体可以为去离子水与乙醇的混合物,乙醇的冰点较低,因此可以防止液体工质冬季结冰,而去离子水的潜热较大且具有较好的稳定性。当然,液体工质还可以为乙醇、或者去离子水与丙酮的混合物等。

[0062] 上述各个实施例中,冷却液可以为去离子水与乙二醇的混合物,例如,对于质量浓度为54%、体积浓度为51.6%的乙二醇,对应冰点为-39.3℃,因此可以防止冷却液冬季结冰,而去离子水的潜热较大且具有较好的稳定性。当然,冷却液也可以为去离子水。

[0063] 上述各个实施例中,控制系统具体可以包括:

[0064] 第一冷却装置,第一冷却装置的入口连接冷却液集液管21的出口;

[0065] 用于探测出液口23的冷却液温度的第一温度感应器2,第一温度感应器2的信号输入端连接于冷却液集液管21的出口与第一冷却装置的入口之间;

[0066] 用于根据第一温度感应器2的信号控制第一冷却装置的冷却速率的第一信号处理器3,第一冷却装置、第一温度感应器2分别连接于第一信号处理器3;

[0067] 用于储存冷却液、容置不凝性气体及缓冲第一冷却装置排出的冷却液的储液罐8,储液罐8的入口连接第一冷却装置的出口;

[0068] 用于过滤冷却液中的杂质的过滤器10,避免杂物堵塞和破坏循环泵11,过滤器10的入口连接于储液罐8的出口,过滤器10可以是分子过滤器、离子过滤器,具体根据实际需要进行设置;

[0069] 用于驱动冷却液循环流动的循环泵11,循环泵11的入口连接于过滤器10的出口;

[0070] 第二冷却装置,第二冷却装置的入口连接循环泵11的出口;

[0071] 用于探测进液口22的冷却液温度的第二温度感应器16,第二温度感应器16的信号输入端连接于冷却液分配管20的入口与第二冷却装置的出口之间,第一温度感应器2与第二温度感应器16协同作用;

[0072] 用于探测循环泵11的出口的冷却液压力的压力感应器12,压力感应器12的信号输入端连接于循环泵11的出口与第二冷却装置的入口之间;

[0073] 用于根据压力感应器12的信号调节循环泵11的转速、以及用于根据第二温度感应器16的信号调节第二冷却装置的冷却速率的第二信号处理器17,压力感应器12、循环泵11、第二冷却装置以及第二温度感应器16分别连接于第二信号处理器17。

[0074] 在循环泵11的驱动下,冷却液从冷却液分配管20进入每个散热装置18内部,超薄均温板蒸发腔组件18-1从单体电池19的产热端取热并传递给微通道热沉18-4,冷却液与微通道热沉18-4内部的散热翅片发生对流换热,并将热量带离单体电池19,之后再流入冷却液集液管21,并从冷却液集液管21流至第一冷却装置,第一温度感应器2探测到冷却液集液管21的出口的温度后,将信号传递给第一信号处理器3,第一信号处理器3对第一冷却装置的冷却速率进行调节,第一冷却装置根据第一信号处理器3的指令做出反应,对冷却液进行温度调节,之后,冷却液进入储液罐8,再经过滤器10后进入循环泵11,再进入到第二冷却装置,从第二冷却装置流出后,第二温度感应器16探测冷却液分配管20的入口的温度并向第二信号处理器17发送信号,第二信号处理器17对第二冷却装置的冷却速率进行调节,第二冷却装置根据第二信号处理器17的指令做出反应,对冷却液进行温度调节,使冷却液的温度保持在设定阈值内,之后进入到微通道热沉18-4中,与散热翅片发生对流换热,如此不断循环工作。

[0075] 其中,第一温度感应器2与第二温度感应器16是协同工作的,第一温度感应器2首先探测与采集出液口温度,并作出迅速的反应,如果出液口温度远远低于目标值,第一冷却装置将不参与工作;如果温度远远大于目标值,第一冷却装置调整冷却速率,使冷却液温度初步得到调节,如此可以减小第二冷却装置的负荷。

[0076] 其中,压力感应器12可以探测和采集循环泵11出口的压力,如果循环泵11出口的压力低于目标值,第二信号处理器17将高转速信号传递给循环泵11,循环泵11转速加快,流量增加,出口压力增加;如果循环泵11的出口压力高于目标值,第二信号处理器17将低转速信号传递给循环泵11,循环泵11转速减慢,流量减小,出口压力减小。

[0077] 此种质子交换膜燃料电池热管理系统的控制系统中,通过第一温度感应器2与第二温度感应器16的协同作用,使第一温度感应器2、第一冷却装置、第一信号处理器3可以相配合对冷却液进行第一次温度调节,进而减小第二冷却装置的负荷,使整个系统更加精准工作。

[0078] 上述实施例中,储液罐8中还可以设置智能加热器9,以加热冷却液,智能加热器9包括温度感应探头和加热装置,温度感应探头探测储液罐8中的冷却液温度,如果储液罐8中的冷却液温度低于某一值,尤其是冬季,温度接近零下,温度感应探头向加热装置发出控制信号,启动加热装置,将温度直接调节到设定的温度阈值,冷却液在循环泵11的驱动下进入到微通道热沉18-4内部,与散热翅片发生对流换热,从而将热量传递到燃料电池内部,对电池内部有一个预热的过程,有利于燃料电池的启动。当燃料电池达到稳定的工作状态,且冷却液的温度达到某一设定值,智能加热器9自动关闭。

[0079] 同时,智能加热器9信号连接于第一信号处理器3,加热装置可以在第一信号处理器3的控制信号下启动,以进一步提高第一温度感应器2与第二温度感应器16工作的协同性,降低第二冷却装置的负荷。第一温度感应器2采集到的出液口23的温度如果小于目标值,第一信号处理器3将信号传递给第一冷却装置和智能加热器9,调控第一冷却装置的同时,智能加热器9迅速启动,从而使冷却液温度较快上升。

[0080] 上述各个实施例中,第一冷却装置可以包括第一液冷散热排4和设置在第一液冷散热排4上的第一风扇组,第一信号处理器3通过调节第一风扇组的转速来调节空气流量,如加速或停止转动,以调节第一冷却装置的冷却速率;第二冷却装置可以包括第二液冷散

热排13和设置在第二液冷散热排13上的第二风扇组,第二信号处理器17通过调节第二风扇组的转速来调节空气流量,如加速或停止转动,以调节第二冷却装置的冷却速率。其中,第一液冷散热排4与第二液冷散热排13的路径可以为蛇形,以便延长冷却液的流动路程,从而延长冷却液冷却散热时间。其中,第一风扇组与第二风扇组中风扇的数量可以根据需要进行设置,例如第一风扇组可以包括第一风扇组后置风扇5、第一风扇组前置风扇6,第二风扇组可以包括第二风扇组前置风扇14、第二风扇组后置风扇15,每个风扇的转停可以由第一信号处理器3或第二信号处理器17单独控制。当然,冷却装置也可以为微型制冷机或者其他冷却装置。

[0081] 上述各个实施例中,控制系统还包括旁通阀7,旁通阀7连接于第一冷却装置的出口与储液罐8的出口之间,旁通阀7可以起到旁通的作用。

[0082] 本说明书中各个实施例采用递进的方式描述,每个实施例重点说明的都是与其他实施例的不同之处,各个实施例之间相同相似部分互相参见即可。

[0083] 以上对本发明所提供的质子交换膜燃料电池热管理系统进行了详细介绍。本文中应用了具体个例对本发明的原理及实施方式进行了阐述,以上实施例的说明只是用于帮助理解本发明的方法及其核心思想。应当指出,对于本技术领域的普通技术人员来说,在不脱离本发明原理的前提下,还可以对本发明进行若干改进和修饰,这些改进和修饰也落入本发明权利要求的保护范围内。

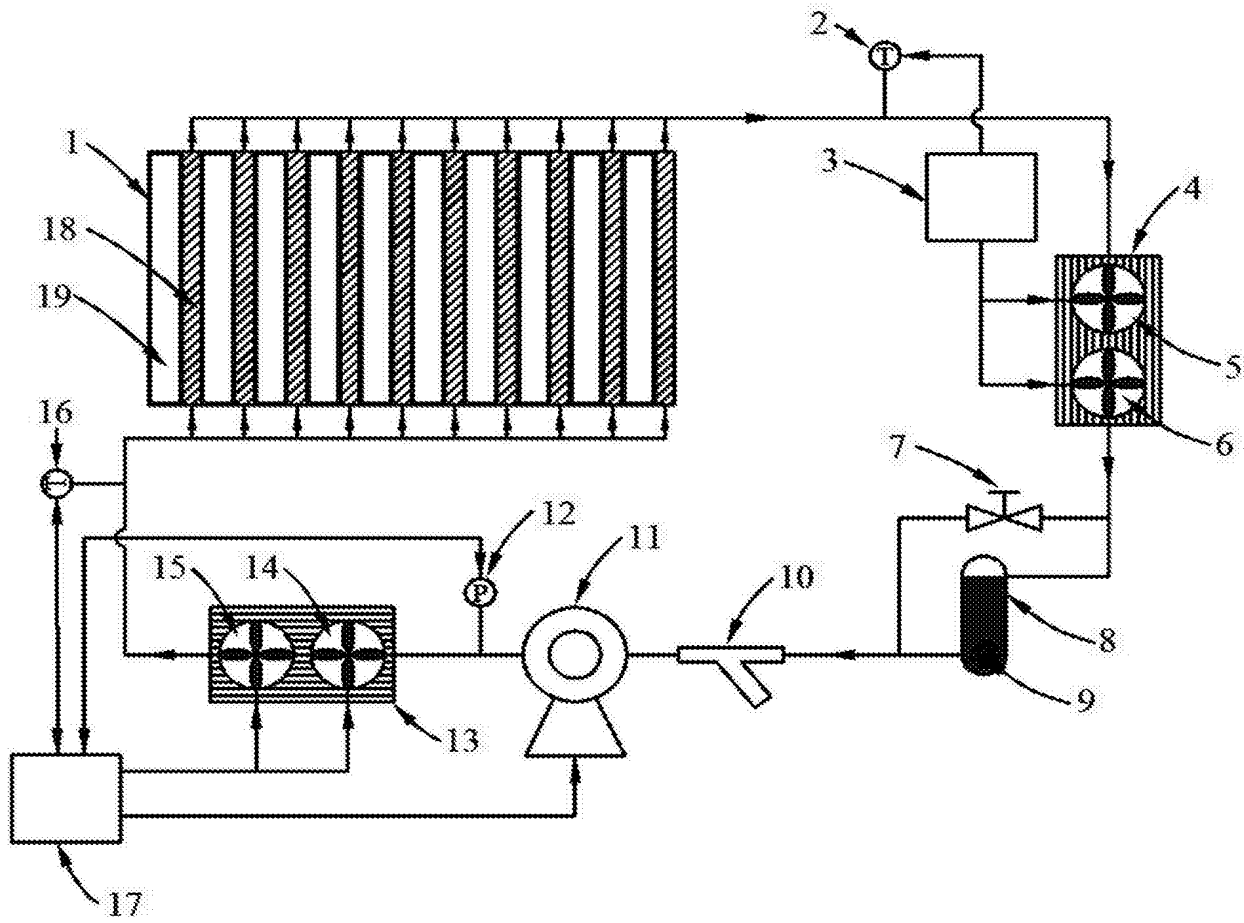


图1

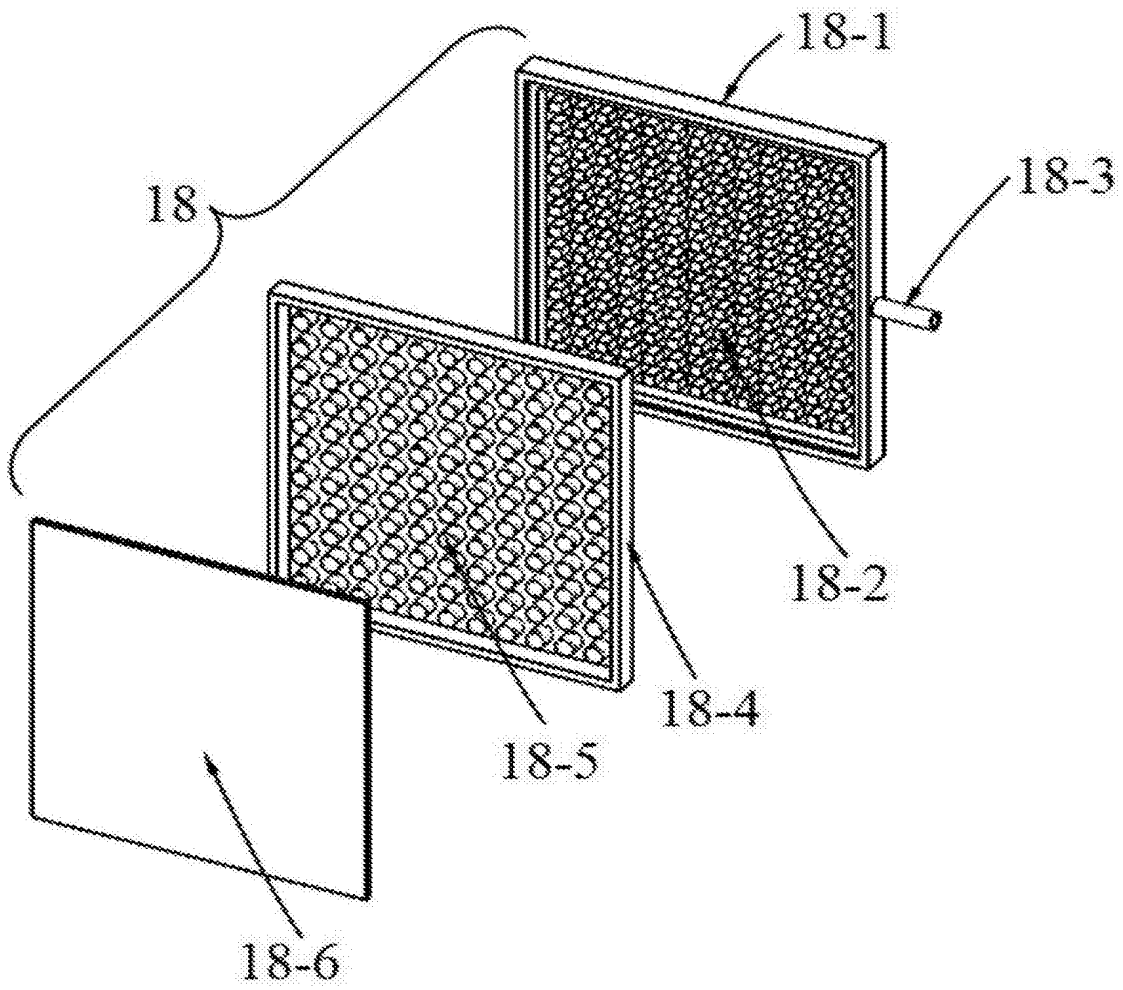


图2

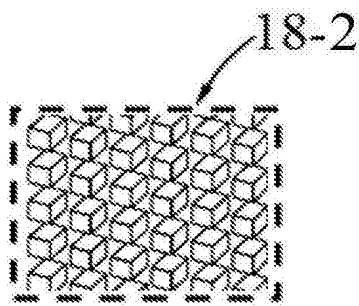


图3

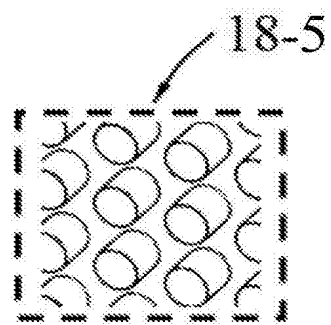


图4

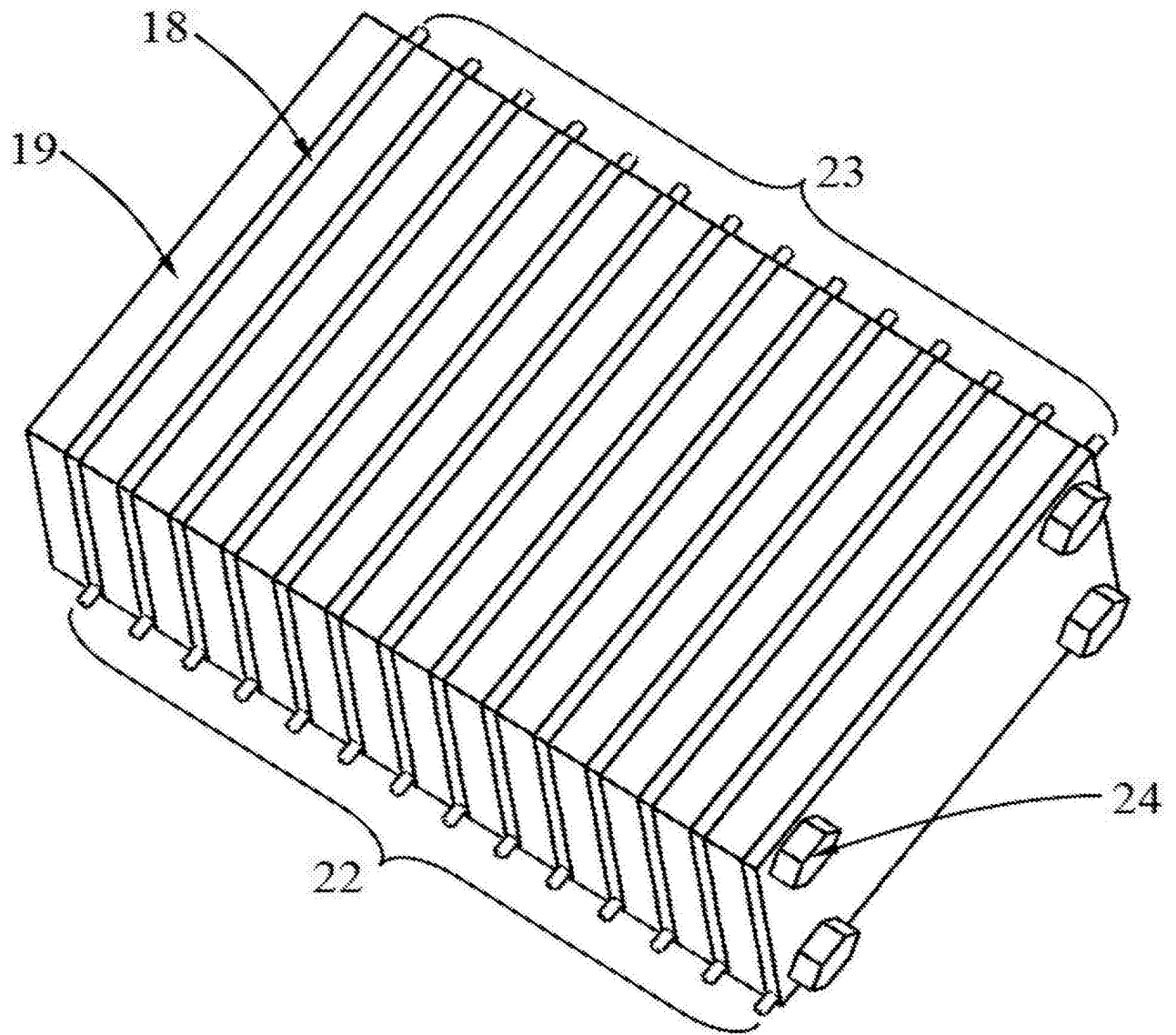


图5

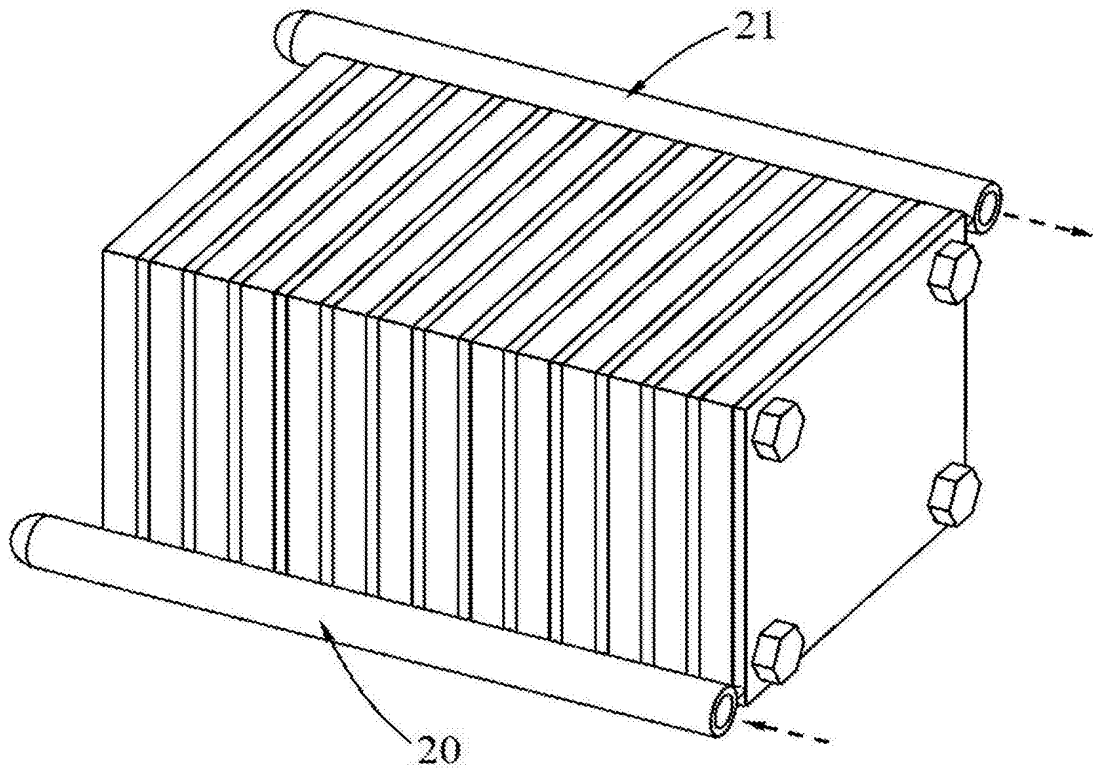


图6