



(12)发明专利申请

(10)申请公布号 CN 106602171 A

(43)申请公布日 2017.04.26

(21)申请号 201611200041.0

(22)申请日 2016.12.22

(71)申请人 中国矿业大学

地址 221116 江苏省徐州市铜山区大学路
中国矿业大学科研院

(72)发明人 饶中浩 霍宇涛

(74)专利代理机构 南京瑞弘专利商标事务所
(普通合伙) 32249

代理人 杨晓玲

(51)Int. Cl.

H01M 10/613(2014.01)

H01M 10/617(2014.01)

H01M 10/625(2014.01)

H01M 10/6552(2014.01)

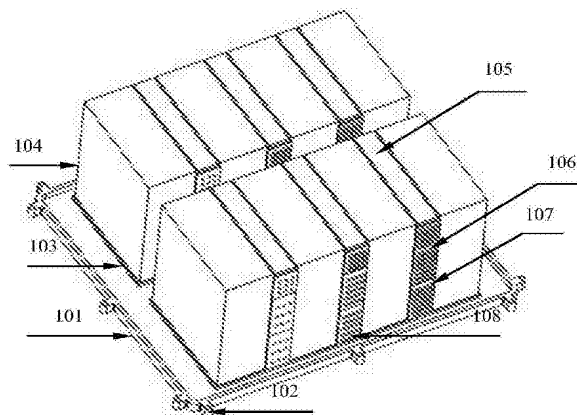
权利要求书1页 说明书4页 附图3页

(54)发明名称

一种相变材料/空气耦合的阶级式电池热管理系统

(57)摘要

一种相变材料/空气耦合的阶级式电池热管理系统,属于电池热管理技术。管理系统主要由底座、罩盖、外肋片、内肋片、上相变材料箱、中相变材料箱、下相变材料箱构成。在电池之间分别装有内部填充不同相变材料的多个相变材料箱,每个相变材料箱的前后两侧面上间隔布有不同密度和长度的多排外肋片,相变材料箱的内部侧板上间隔排列有多排内肋片;远离电池极柱内肋片的密度高于靠近电池极柱附近密度。将相变材料冷却和空气冷却两种热管理技术有机耦合,高效带走电池所产生的热量,利用相变材料、肋片的阶级式布置,有效减小单体电池内/电池间的温差,增加单体电池/电池组的温度均匀性。具有控温和均温效果明显,结构紧凑,安装和维护方便。



1. 一种相变材料/空气耦合的阶级式电池热管理系统,其特征是:它包括底座(101)、设在底座(101)上的多块电池(104),多块电池(104)分组间隔排列在底座(101)上,所述的底座(101)上设有罩盖(301);所述多块电池(104)的电池极柱一侧朝上放置,靠近罩盖(301),间隔排列的电池(104)之间分别设有内部填充不同相变材料的多个相变材料箱,每个相变材料箱的前后两侧面上间隔布有不同密度和长度的多排外肋片(108),同一排位置的外肋片(108)沿着空气流动方向长度和密度呈阶级式分布,面对出风口(303)附近位置的外肋片(108)分布的密度和长度大于面对进风口(302)附近外肋片(108)分布的密度和长度;相变材料箱的内部侧板上间隔排列有多排内肋片(501);远离电池极柱内肋片的密度高于靠近电池极柱附近密度;所述外肋片(108)排列的密度沿着竖直向下方向逐渐减小,远离电池极柱的相变材料箱外肋片比靠近极柱位置的相变材料箱外肋片密度高;所述电池(104)、相变材料箱、底座(101)和罩盖(301)的间隙组成风道。

2. 根据权利要求1所述的相变材料/空气耦合的阶级式电池热管理,其特征在于:所述的底座(101)上设有安装多块固定电池(104)和的底座凹槽(103),底座(101)的周边设有与罩盖(301)相配合的底座螺钉孔(102)。

3. 根据权利要求1所述的相变材料/空气耦合的阶级式电池热管理,其特征在于:所述的罩盖(301)内上侧设有与电池和上相变材料箱相对应的罩盖凹槽(305),罩盖(301)的端边上设有与底座螺钉孔(102)相对应的罩盖螺钉孔(304),罩盖(301)的左右两侧分别设有进风口(302)和出风口(303)。

4. 根据权利要求1所述的相变材料/空气耦合的阶级式电池热管理,其特征在于:所述的多个相变材料箱的个数和相变材料参考电池特性和所处工作环境而定,为2-4个。

5. 根据权利要求1或4所述的相变材料/空气耦合的阶级式电池热管理,其特征在于:所述的多个相变材料箱的上相变材料箱的上下两端面均带有上材料箱凸起,下相变材料箱的上端面设有与上材料箱凸起或中材料箱凸起相配合的凹槽,下端面上带有下材料箱凸起;上下相变材料箱之间的中相变材料箱的上端面开有与上材料箱凸起相配合的凹槽,下端面带有与下相材料箱相配合的凸起。

6. 根据权利要求1所述的相变材料/空气耦合的阶级式电池热管理,其特征在于:所述的每个所述相变材料箱与电池接触位置均涂抹有绝缘导热层。

7. 根据权利要求1所述的相变材料/空气耦合的阶级式电池热管理,其特征在于:所述的多排内肋片(501)为具有较高导热能力的不锈钢、铜铝合金和低碳钢材料制作而成。

8. 根据权利要求1或7所述的相变材料/空气耦合的阶级式电池热管理,其特征在于:所述多排内肋片(501)的分布密度呈阶级式,沿着竖直向下方向密度逐渐减小。

一种相变材料/空气耦合的阶级式电池热管理系统

技术领域

[0001] 本发明涉及一种电池热管理技术,尤其涉及一种相变材料/空气耦合的阶级式电池热管理技术。

背景技术

[0002] 电池作为具有高能量密度和功率密度的储能元件,被广泛应用于电动汽车动力来源。但是,在充放电过程中,电池内部的电化学反应会产生大量的热量。局部堆积的热量会使电池温度过高并进入热失控状态,导致电池自燃甚至是爆炸,严重危害人员安全。同时,电池极柱附近的电化学反应比较剧烈,使电池温度不均匀,大大缩减电池的循环寿命。为了保证电池的运行安全性和延长电池循环寿命,提高电动汽车的整车性能,实现可持续发展,必须设计合理的电池热管理系统,维持电池正常工作温度并提高温度均匀性。

[0003] 近年来,空气冷却、液体冷却、热管和相变材料等温度控制技术已被成功运用于电池热管理中,大大降低了电池的工作温度。但是,由于热管理系统传热性能的提高放大了电池产热的差异性,使电池局部温差更大,难以满足电池循环使用的需求,增加了电动汽车运行成本。随着电动汽车续航里程的增加,电池温度均匀性对电池热管理系统提出了更严峻的要求。

发明内容

[0004] 技术问题:本发明的目的是要克服现有技术中的存在的问题,提供一种相变材料/空气耦合的阶级式电池热管理系统,能在恶劣工况下维持电池的工作温度和提高温度均匀性。

[0005] 技术方案:本发明的相变材料/空气耦合的阶级式电池热管理系统,包括底座、设在底座上的多块电池,多块电池分组间隔排列在底座上,所述的底座上设有罩盖;所述多块电池的电池极柱一侧朝上放置,靠近罩盖,间隔排列的电池之间分别设有内部填充不同相变材料的多个相变材料箱,每个相变材料箱的前后两侧面上间隔布有不同密度和长度的多排外肋片,同一排位置的外肋片沿着空气流动方向长度和密度呈阶级式分布,面对出风口附近位置的外肋片分布的密度和长度大于面对进风口附近外肋片分布的密度和长度;相变材料箱的内部侧板上间隔排列有多排内肋片;远离电池极柱内肋片的密度高于靠近电池极柱附近密度;所述外肋片排列的密度沿着竖直向下方向逐渐减小,远离电池极柱的相变材料箱外肋片比靠近极柱位置的相变材料箱外肋片密度高;所述电池、相变材料箱、底座和罩盖的间隙组成风道。

[0006] 所述的底座上设有多个固定电池的底座凹槽,底座的周边设有与罩盖相配合的底座螺钉孔。

[0007] 所述的罩盖内上侧设有与电池和上相变材料箱相对应的罩盖凹槽,罩盖的端边上设有与底座螺钉孔相对应的罩盖螺钉孔,罩盖的左右两侧分别设有进风口和出风口。

[0008] 所述的多个相变材料箱的个数和相变材料参考电池特性和所处工作环境而定,为

3-4个。

[0009] 所述的多个相变材料箱的上相变材料箱的上下两端面均带有上材料箱凸起,下相变材料箱的上端面设有与上材料箱凸起或中材料箱凸起相配合的凹槽,下端面上带有下材料箱凸起;上下相变材料箱之间的中相变材料箱的上端面开有与上材料箱凸起相配合的凹槽,下端面带有与下相材料箱相配合的凸起。

[0010] 所述的每个所述相变材料箱与电池接触位置均涂抹有绝缘导热层。

[0011] 所述的多排内肋片为具有较高导热能力的不锈钢、铜铝合金和低碳钢材料制作而成。

[0012] 所述多排内肋片的分布密度呈阶级式,沿着竖直向下方向密度逐渐减小。

[0013] 有益效果,由于采用了上述方案,本发明合理的将相变材料热管理和空气热管理耦合在一起,结构紧凑,安装方便,便于后期维护时电池和相变材料箱更换。电池在极柱附近的高产热量可通过所述上相变材料箱内具有较高导热性能的相变材料带走,其余位置的产热由所述2号和下相变材料箱带走,在维持单体电池工作温度的同时保证电池的温度均匀性。利用所述相变材料箱的外肋片分布可进一步提高单体电池的温度均匀性。阶级布置的外肋片可沿风道方向逐级强化电池散热,减小电池间温差,提高电池组的温度均匀性。本发明中热管理技术具有良好的均温能力,结构简单、高效环保、成本低和维护简单,扩展性好,便于模块化生产,可满足电动汽车等交通运输工具和储能电站等大型设备热管理需求,具有广阔的市场应用前景。其主要优点:本发明合理的将相变材料和空气耦合在一起,利用相变材料、内肋片和外肋片的阶级式布置,逐级带走电池所产生热量,散热量大、散热速度快,有效提高单体电池的温度均匀性和减小电池之间的温度差异,具有结构简单紧凑,电池和相变材料箱安装和维护方便,扩展性好,安全高效等优点。

附图说明

[0014] 图1为本发明的结构示意图;

[0015] 图2为本发明图1中的底座结构示意图;

[0016] 图3为本发明罩在图1的罩盖结构示意图;

[0017] 图4为本发明的外肋片分布示意图;

[0018] 图5为本发明的上相变材料箱内部示意图;

[0019] 图6为本发明的中相变材料箱内部示意图;

[0020] 图7为本发明的下相变材料箱内部示意图。

[0021] 图中:101-底座;102-底座螺钉孔;103-底座凹槽;104-电池;105-上相变材料箱;106-中相变材料箱;107-下相变材料箱;108-外肋片;301-罩盖;302-进风口;303-出风口;304-罩盖螺钉孔,305-罩盖凹槽;401-下材料箱凸起;402-绝缘导热剂;403-上材料箱凸起;501-内肋片;601-中材料箱凹槽;602-中材料箱凸起;701-下材料箱凹槽。

具体实施方式

[0022] 下面结合附图中的实施例对本发明作进一步的描述:

[0023] 如图1所示,本发明的相变材料/空气耦合的阶级式电池热管理系统,主要由底座101、罩盖301、外肋片108、内肋片601、上相变材料箱105、中相变材料箱106、下相变材料箱

107构成。多块电池104设在底座101上,多块电池104分为两组间隔排列在底座101上,每组电池有三块,所述的底座101上设有罩盖301;电池104极柱一侧朝上放置,极柱靠近罩盖301,所述底座101上设有安装多块固定电池104和下相变材料箱107的底座凹槽103,底座101的周边设有与罩盖301相配合的底座螺钉孔102,如图2所示。所述的罩盖301内上侧设有与电池和上相变材料箱相对应的罩盖凹槽305,罩盖301的端边上设有与底座螺钉孔102相对应的罩盖螺钉孔304,所述罩盖301内上侧有凹槽,与电池和上相变材料箱对应,罩盖301的左右两侧分别设有进风口302和出风口303,如图3所示。所述多块电池104的电池极柱一侧朝上放置,靠近罩盖301,间隔排列的电池104之间分别设有内部填充不同相变材料的多个相变材料箱,所述的相变材料箱的个数和相变材料参考电池特性和所处的工作环境而定,一般为2-4个,所述每个所述相变材料箱与电池接触位置均涂抹有绝缘导热层。图1所示为上中下3个,所述的上材料箱105上下两端面均带有上材料箱凸起403,上相变材料箱105的上材料箱凸起403与电池104可嵌入罩盖凹槽305中。如图5所示;中相变材料箱106的上端面开有与上材料箱凸起403相配合的中材料箱凹槽601,如图6所示;下端面上带有中材料箱凸起602;下相变材料箱107上端面带有与中材料箱凸起602相配合下材料箱凹槽701,下端面上带有下材料箱凸起401,下相变材料箱107通过下材料箱凸起401与底座凹槽103进行固定,如图7所示。每个相变材料箱的前后两侧面上间隔布有不同密度和长度的多排外肋片108,同一排位置的外肋片108沿着空气流动方向长度和密度呈阶级式分布,面对出风口303附近位置的外肋片108分布的密度和长度大于面对进风口302附近外肋片108分布的密度和长度,如图4所示;相变材料箱的内部侧板上间隔排列有多排内肋片501,所述多排内肋片501的分布密度呈阶级式,沿着竖直向下方向密度逐渐减小。如图5的示。内肋片501为具有较高导热能力的不锈钢、铜铝合金和低碳钢材料制作而成。远离电池极柱内肋片的密度高于靠近电池极柱附近密度;所述外肋片108排列的密度沿着竖直向下方向逐渐减小,远离电池极柱的相变材料箱外肋片比靠近极柱位置的相变材料箱外肋片密度高;所述电池104、相变材料箱、底座101和罩盖301的间隙组成风道。

[0024] 所述的相变材料箱个数为两个或两个以上,本实施中以三个相变材料箱为例。不同相变材料箱内充满导热性能不同的相变材料,相变材料导热系数、相变潜热呈阶级式分布,沿着竖直向下方向逐渐减小,远离电池极柱所填充相变材料导热系数、相变潜热相对于靠近极柱位置较高,有效控制单体电池的温度均匀性。相变材料可为复合有机相变材料、复合无机相变材料和胶囊类相变材料。相变材料箱可防止相变材料泄露。

[0025] 相变材料箱内均设置的内肋片501用于提高相变材料箱的传热性能。沿着竖直向下方向密度逐渐减小,远离电池极柱内肋片501的密度高于靠近极柱附近密度,减小单体电池温差。相变材料箱和内肋片可采用氧化铝陶瓷等高导热绝缘材料,内肋片可为杆状。

[0026] 底座101上开设的凹槽103用于固定电池104和下相变材料箱107,并设置有螺钉孔102,与罩盖301上螺钉孔304对应并紧固。罩盖301、底座101内的空隙部分可组成风道,在罩盖301上设置有进风口302和出风口303。罩盖与底座材料可选用轻质高导热的铜、低碳钢及铝合金等材料。

[0027] 相变材料箱两侧配置的外肋片108用于增加空气与相变材料箱之间的接触面积。外肋片108密度沿着竖直向下方向逐渐减小,远离电池极柱的相变材料箱外肋片108比靠近极柱位置的相变材料箱外肋片108密度高,用于强化电池极柱附近区域散热,提高单体电池

的温度均匀性。

[0028] 沿着空气流动方向,同一水平位置的相变材料箱两侧外肋片108密度和长度呈阶级式分布,同一水平位置的相变材料箱外肋片沿着空气流动方向长度和密度呈阶级式分布,出风口303附近位置外肋片密度和长度大于进风口302附近外肋片密度和长度,强化位于风道下游电池的散热,减小上游电池和下游电池间的温度差异性,提高电池组整体温度均匀性。外肋片的材料可使用具有较高导热能力的不锈钢、铜铝合金和低碳钢等材料。

[0029] 绝缘导热剂402主要用于减小电池与相变材料箱之间的接触热阻,提高传热性能,采用具有较高导热系数的导热硅脂和绝缘导热双面胶。

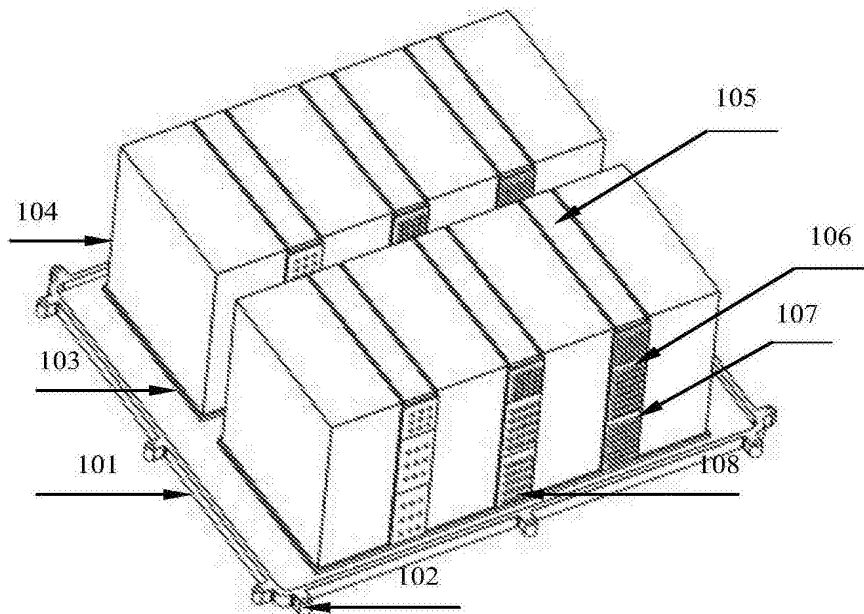


图1

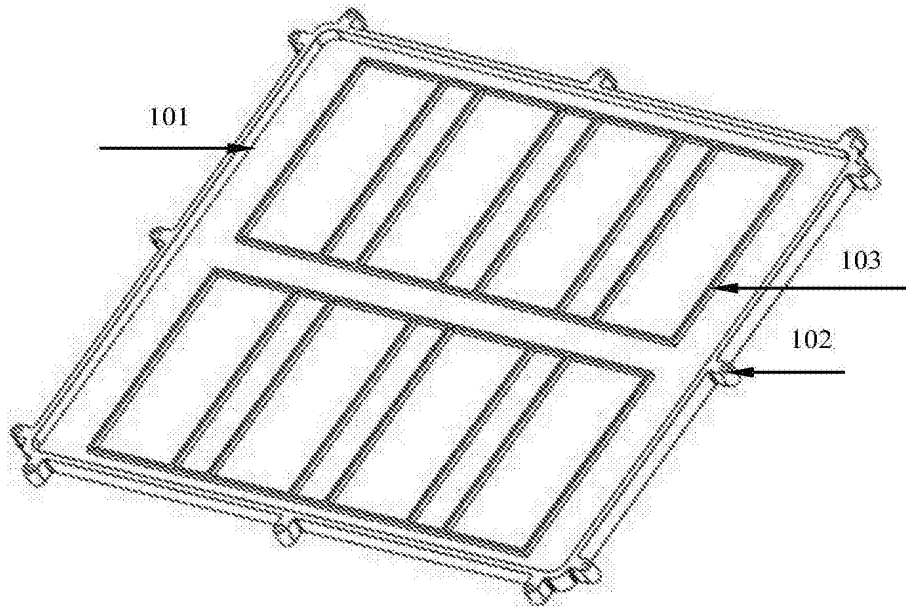


图2

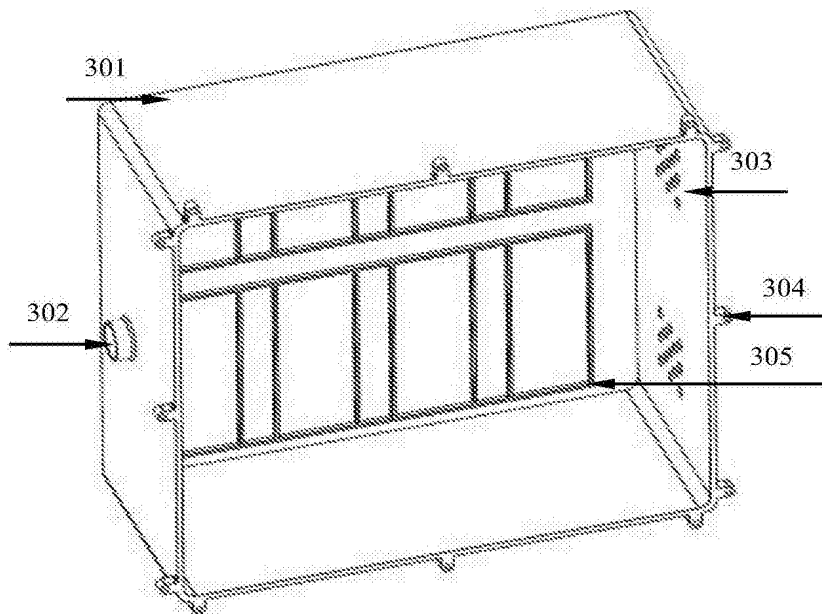


图3

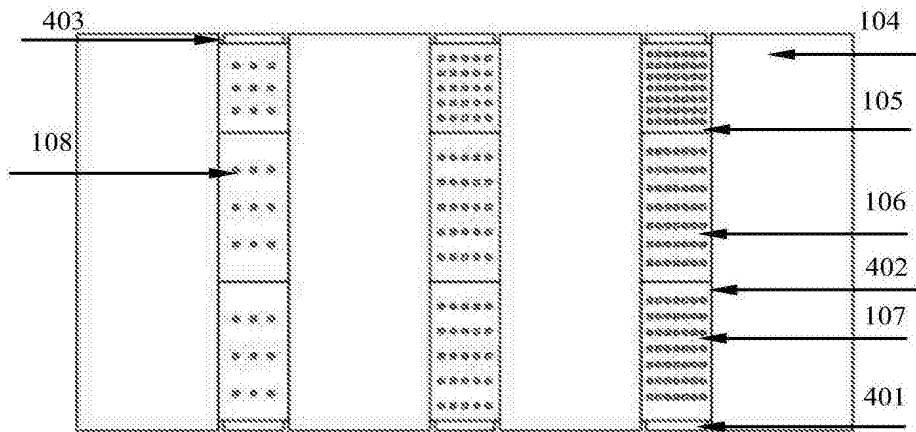


图4

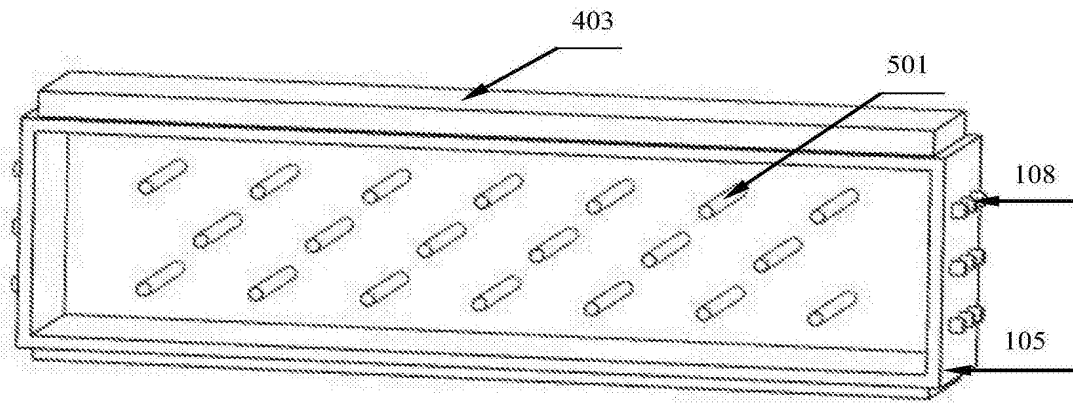


图5

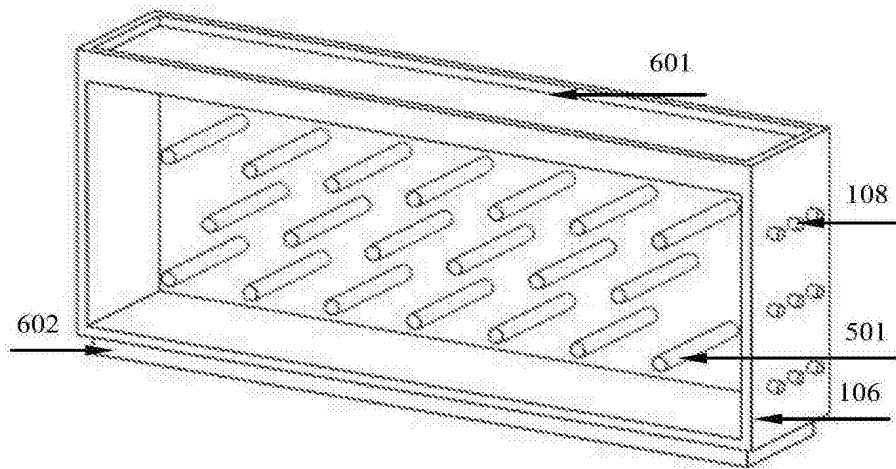


图6

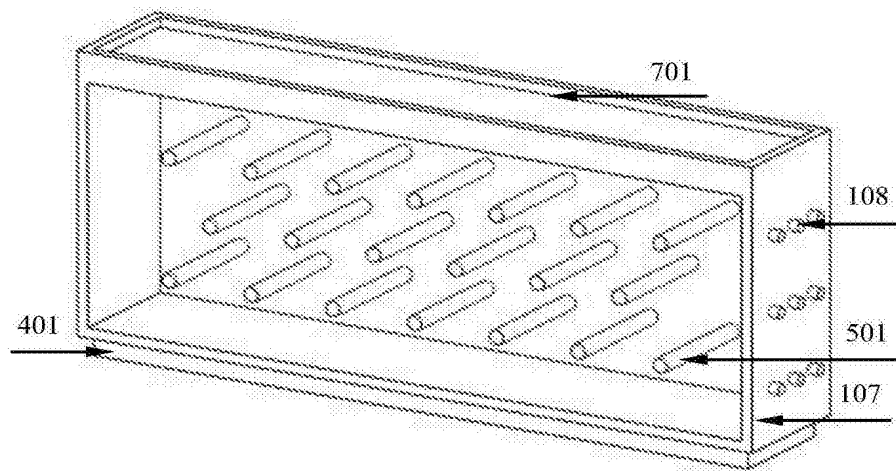


图7