



(12)发明专利申请

(10)申请公布号 CN 106642855 A
(43)申请公布日 2017.05.10

(21)申请号 201611007244.8

(22)申请日 2016.11.16

(71)申请人 南京航空航天大学
地址 210006 江苏省南京市秦淮区御道街
29号

(72)发明人 孙程斌 王镭 蒋彦龙 刘湘婉
高放

(74)专利代理机构 江苏圣典律师事务所 32237
代理人 贺翔

(51)Int. Cl.
F25B 49/02(2006.01)
F25D 3/00(2006.01)

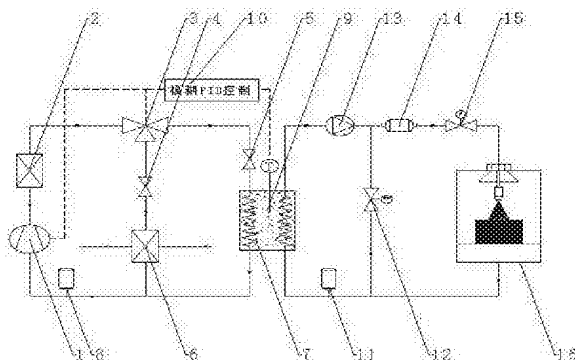
权利要求书2页 说明书3页 附图1页

(54)发明名称

机载蒸发循环制冷综合热管理系统及其方法与应用

(57)摘要

本发明涉及一种机载蒸发循环制冷综合热管理系统及其方法与应用,属机载设备冷却领域。它包括高热流发热元件喷雾冷却循环子系统和蒸发制冷循环子系统;还包括连接两者的相变换热器(7)及模糊PID控制系统(10)。该系统利用模糊PID控制系统,考虑热惯性的影响,充分利用冷量为相变材料蓄冷;通过压缩机的变频,达到使用一套蒸发循环制冷系统同时为制冷空间和机载高热流发热元件提供冷量的目的,使系统一体化、集成化,综合管理蒸发循环制冷系统的冷量,合理匹配制冷空间热负荷及机载高热流元件的热负荷,大大减小系统重量,满足机载设备要求。



1. 一种机载蒸发循环制冷综合热管理系统,其特征在於:包括蒸发制冷循环子系统、高热流发热元件喷雾冷却循环子系统;还包括连接上述两个子系统且内填充相变介质的相变换热器(7)以及进行综合热管理的模糊PID控制系统;

其中蒸发制冷循环子系统包括:冷凝器(2)、蒸发器(6)、第一膨胀阀(4)、第二膨胀阀(5)、压缩机(1)、三通阀(3)和第一缓冲罐(8);其中三通阀(3)的第一口连接冷凝器(2)的热边出口,三通阀(3)的第二口连接第一膨胀阀(4)的入口,三通阀(3)的第三口连接第二膨胀阀(5)的入口,第一膨胀阀(4)的出口与蒸发器(6)冷侧入口相连,蒸发器(6)的热边与载冷剂管路相连,载冷剂的冷量用于制冷空间制冷;第二膨胀阀(5)的出口与相变换热器(7)第二边入口相连,相变换热器(7)第二边出口、蒸发器(6)冷侧出口并联于第一缓冲罐(8)后再接到压缩机(1)入口,压缩机(1)出口连接冷凝器(2)热边入口;

其中高热流发热元件喷雾冷却循环子系统包括:第二缓冲罐(11),循环泵(13),过滤器(14),流量调节阀(15),喷雾腔(16),旁通阀(12);其中喷雾腔(16)出口分成两路,一路与旁通阀(12)第一端相连,另一路经过第二缓冲罐(11)后与相变换热器(7)第一边入口相连,相变换热器(7)第一边出口经过循环泵(13)后与旁通阀(12)第二端并联,并联后再依次经过过滤器(14)、流量调节阀(15)后与喷雾腔(16)入口相连;喷雾腔(16)用于位于其腔内的发热原件的冷却;

其中模糊PID控制系统包括用于控制压缩机(1)转速和三通阀(3)开度的模糊PID控制器(10),还包括散布于相变换热器(7)多个测温点(9)的温度传感器。

2. 利用权利要求1所述的机载蒸发循环制冷综合热管理系统的热管理方法,其特征在於包括以下过程:

初始运行状态时,三通阀(3)的第一口、第二口打开,第三口关闭,蒸发循环制冷子系统只为制冷空间提供稳定冷量;

当高热流发热元件喷雾冷却循环子系统中发热元件产生大量热量时,喷雾腔(16)内冷却液喷到发热元件上吸收热量,吸收热量的高温冷却液在相变换热器(7)与相变材料换热后,继续回到喷雾腔(16),其中旁通阀(12)用于旁通进入喷雾腔的流量;

利用相变换热器(7)中散布的温度传感器(9),当测得大部分测点温度超过相变换热器(7)中相变材料的凝固点时,相变材料几乎全部液化,相变换热器制冷能力不足,此时模糊PDI控制器(10)提高压缩机(1)的转速,同时控制三通阀(3)的第三口开启,并根据压缩机(1)转速提高的比例控制三通阀(3)的第二口、第三口的开度比,以达到在保证通过蒸发器(6)的制冷剂流量不变,即保证送入制冷空间冷量恒定的情况下,对相变换热器(7)提供额外冷量的目的,有效防止相变材料冷量不足引起系统的失效;

当大部分测点温度下降到低于相变换热器(7)中相变材料的凝固点时,相变材料已大部分冷凝为固态,模糊PID控制器(10)控制三通阀(3)的第三口关闭,同时降低压缩机(1)的转速,回到蒸发循环制冷系统初始运行状态;由于热惯性,利用固体相变材料剩余冷量为其余液态部分相变材料蓄冷,节约蒸发制冷的冷量,节约能源。

3. 根据权利要求2所述的机载蒸发循环制冷综合热管理方法,其特征在於:监控相变换热器(7)中各测温点的温度,控制各个测点不超过一定温度阈值,以避免相变换热器(7)出现因部分热流密度过大导致换热器失效的情况。

4. 根据权利要求1所述的机载蒸发循环制冷综合热管理的应用,其中制冷空间指飞行

器座舱,发热元件指激光武器的发热块。

机载蒸发循环制冷综合热管理系统及其方法与应用

技术领域

[0001] 本发明涉及一种机载蒸发循环制冷综合热管理系统及其方法与应用,属机载设备冷却领域。

背景技术

[0002] 针对高功率的电子元件,传统的冷却技术已不能满足冷却要求。基于相变换热冷却的喷雾冷却技术具有高热流密度的冷却能力,可以满足激光冷却、高热流电子设备冷却等大功率电子元器件的冷却要求。而一定体积的相变材料冷却能力是有限的,当固态材料完全液化后需要额外的冷量使其冷凝成固态,以实现相变换热器的蓄冷;为了综合、高效地利用机载蒸发循环制冷系统,保证其在为座舱提供冷量的同时,合理、适时地对相变换热器进行蓄冷,在满足系统热负荷的基础上,机载蒸发制冷循环系统的综合热管理的技术研究与工程运用势在必行。

[0003] 作为机载设备,不仅满足冷却性能需求,还应考虑自重问题,飞机的升力有限,飞机自身结构和系统自重越轻,带来的潜在经济效益越大,对于战斗机而言更为重要。同时蒸发制冷循环的制冷能力备受关注且在现役飞机中广泛使用。尤其是随着多电、全电飞机概念的提出,现代化飞行器逐渐向能源综合管理一体化的方向发展,因此作为机载设备,向集成化、一体化发展是必然的趋势。综合以上发展趋势,本发明给出一种经济性好、集成度高的机载蒸发循环制冷综合热管理系统及方法。

发明内容

[0004] 本发明的目的是提供一套冷却效率高、集成度高的机载蒸发循环制冷综合热管理系统及其方法与应用。

[0005] 该机载蒸发循环制冷综合热管理系统的其特征在于:包括蒸发制冷循环子系统、高热流发热元件喷雾冷却循环子系统;还包括连接上述两个子系统且内填充相变介质的相变换热器以及进行综合热管理的模糊PID控制系统;其中蒸发制冷循环子系统包括:冷凝器、蒸发器、第一膨胀阀、第二膨胀阀、压缩机、三通阀和第一缓冲罐;其中三通阀的第一口连接冷凝器的热边出口,三通阀的第二口连接第一膨胀阀的入口,三通阀的第三口连接第二膨胀阀的入口,第一膨胀阀的出口与蒸发器冷侧入口相连,蒸发器的热边与载冷剂管路相连,载冷剂的冷量用于制冷空间制冷;第二膨胀阀的出口与相变换热器第二边入口相连,相变换热器第二边出口、蒸发器冷侧出口并联于第一缓冲罐后再接到压缩机入口,压缩机出口连接冷凝器热边入口;其中高热流发热元件喷雾冷却循环子系统包括:第二缓冲罐,循环泵,过滤器,流量调节阀,喷雾腔,旁通阀;其中喷雾腔出口分成两路,一路与旁通阀第一端相连,另一路经过第二缓冲罐后与相变换热器第一边入口相连,相变换热器第一边出口经过循环泵后与旁通阀第二端并联,并联后再依次经过过滤器、流量调节阀后与喷雾腔入口相连;喷雾腔用于位于其腔内的发热原件的冷却;其中模糊PID控制系统包括用于控制压缩机转速和三通阀开度的模糊PID控制器,还包括散布于相变换热器内多个测温点的温度

传感器。

[0006] 以上所述的机载蒸发循环制冷综合热管理系统的热管理方法,其特征在于包括以下过程:初始运行状态时,三通阀的第一口、第二口打开,第三口关闭,蒸发循环制冷子系统只为第一空间提供稳定冷量;当高热流发热元件喷雾冷却循环子系统中发热元件产生大量热量时,喷雾腔内冷却液喷到发热元件上吸收热量,吸收热量的高温冷却液在相变换热器与相变材料换热后,继续回到喷雾腔,其中旁通阀用于调节进入喷雾腔的流量;利用相变换热器中散布的温度传感器,当测得大部分测点温度超过相变换热器中相变材料的凝固点时,相变材料几乎全部液化,相变换热器制冷能力不足,此时模糊PDI控制器提高压缩机的转速,同时控制三通阀的第三口开启,并根据压缩机转速提高的比例控制三通阀的第二口、第三口的开度比,以达到在保证通过蒸发器的制冷剂流量不变,即保证送入第一制冷空间冷量恒定的情况下,对相变换热器提供额外冷量的目的,有效防止相变材料冷量不足引起系统的失效;当大部分测点温度下降到低于相变换热器中相变材料的凝固点时,相变材料已大部分冷凝为固态,模糊PID控制器(控制三通阀(3)的第三口关闭,同时降低压缩机的转速,回到蒸发循环制冷系统初始运行状态;由于热惯性,利用固体相变材料剩余冷量为其余液态部分相变材料蓄冷,节约蒸发制冷的冷量,节约能源。

[0007] 该系统通过压缩机的变频,达到使用一套蒸发循环制冷系统同时为第一空间和机载高热流发热元件提供冷量的目的,使系统一体化、集成化,综合管理蒸发循环制冷系统的冷量,合理匹配制冷空间热负荷及机载高热流元件的热负荷,大大减小系统重量,满足机载设备要求。

[0008] 以上所述的机载蒸发循环制冷综合热管理系统的特征还在于:监控相变换热器中各测温点的温度,控制各个测点不超过一定温度阈值,以避免相变换热器出现因部分热流密度过大导致换热器失效的情况。

[0009] 该系统的应用广泛,其中第一空间具体可以包括飞行器座舱或者货仓等,高热流发热元件可以指激光武器的发热块等。

[0010] 在实际应用中,当激光武器启动,相变换热器的相变材料与喷雾冷却循环系统中的高温流体换热,导致相变材料液化,模糊PID控制器通过对测点温度变化的监测,适时、合理地调整蒸发循环制冷子系统内的压缩机转速和三通阀开度,实现满足座舱冷量的同时,为相变换热器重新蓄冷,以待激光武器的下一次启动。通过模糊PID控制,准确的切换三通阀使蒸发循环子系统和高热流发热元件冷却循环系统集成化、一体化,并通过PID控制,改变压缩机转速和三通阀开度能动态的匹配系统热负荷,实现系统综合热管理。应用模糊控制系统,适时冷却相变换热器,可以节约蒸发制冷循环系统的冷量,节约能源。

附图说明

[0011] 图1为一种机载蒸发循环制冷综合热管理系统;

图1中的标号名称:1压缩机,2冷凝器,3三通阀,4第一膨胀阀,5第二膨胀阀,6蒸发器,7相变换热器,8第一缓冲罐,9温度测点,10模糊PID控制器,11第二缓冲罐,12旁通阀,13循环泵,14过滤器,15流量调节阀,16喷雾腔。

具体实施方式

[0012] 如图1所示,本发明所述的一种机载蒸发循环制冷综合热管理系统,系统包括1压缩机,2冷凝器,3三通阀,4第一膨胀阀,5第二膨胀阀,6蒸发器,7相变换热器,8第一缓冲罐,9温度测点组,10模糊PID控制器,11第二缓冲罐,12旁通阀,13循环泵,14过滤器,15流量调节阀,16喷雾腔。

[0013] 上述一种机载蒸发循环制冷综合热管理系统用于综合管理机载蒸发循环制冷系统的冷量,合理匹配制冷空间热负荷及机载高热流元件的热负荷。

[0014] 实际过程中,综合热管理具体实施过程如下:初始运行状态时,蒸发循环制冷子系统只为座舱提供稳定冷量,激光武器发射后,高热流发热元件冷却子系统中冷却液吸收热量,冷却激光武器;换热后的高温冷却液与相变换热器7中固态相变材料换热,相变材料吸热液化,当分布的温度测点组9测得大部分温度超过相变材料凝固点,由于热惯性,模糊PID控制器10便控制提前提高压缩机1转速,并开启三通阀3的出口三,并按压缩机1转速提高的比例控制三通阀3出口二、三的开度值,在保证通过蒸发器6的制冷剂流量不变,即保证座舱冷量的条件下,同时为相变换热器7蓄冷,有效防止相变材料冷量不足引起系统的失效。同时,利用测温组9对相变换热器7多个温度测点进行监控,控制各个测点不超过一定温度阈值,可以避免相变换热器7出现因部分热流密度过大导致换热器失效的情况。

[0015] 当测温组9大部分测点的温度低于相变材料凝固点时,模糊PID控制器10控制三通阀3的出口三关闭,降低压缩机1转速,并调节三通阀出口二的开度,回到初始运行状态。由于热惯性,利用固体剩余冷量可以为其余液态部分相变材料蓄冷,节约蒸发制冷循环系统的冷量,节约能源,降低飞机代偿损失。

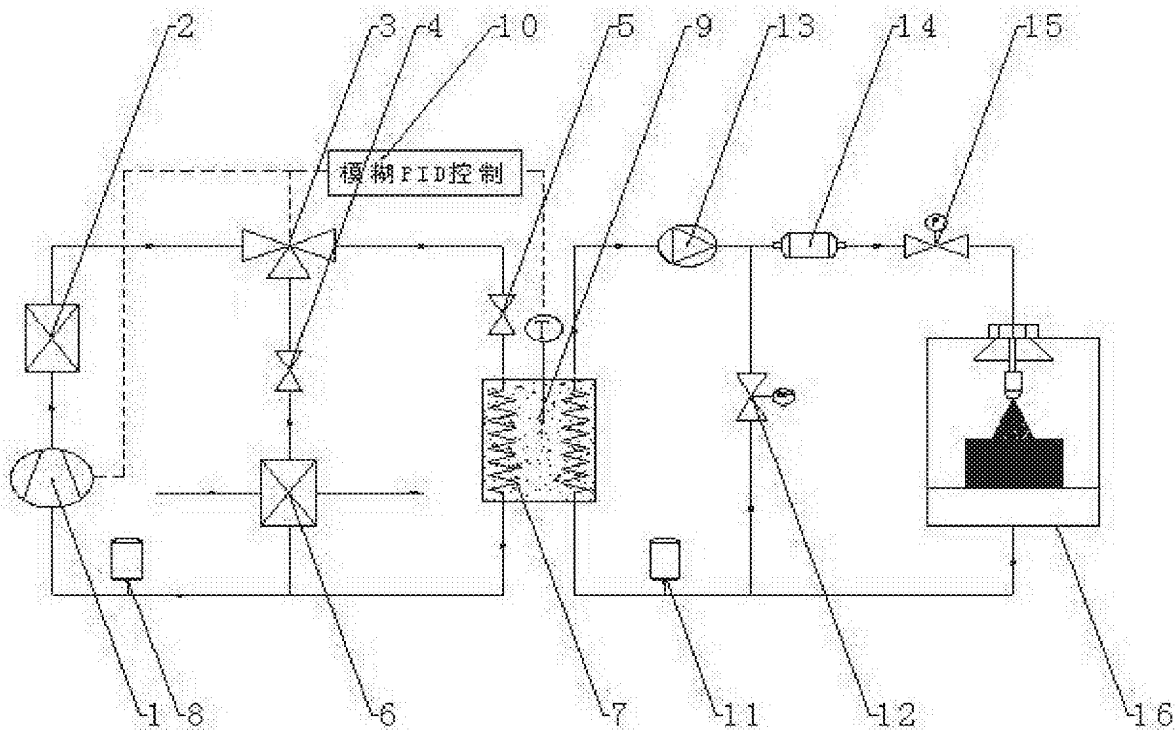


图1