



# (12)发明专利申请

(10)申请公布号 CN 106654818 A

(43)申请公布日 2017.05.10

(21)申请号 201611198177.2

(22)申请日 2016.12.22

(71)申请人 中国电子科技集团公司第十一研究所

地址 100015 北京市朝阳区酒仙桥路4号

(72)发明人 吕坤鹏 唐晓军 刘磊 王超 杨雪

(74)专利代理机构 工业和信息化部电子专利中心 11010

代理人 于金平

(51)Int. Cl.

H01S 3/04(2006.01)

H01S 3/042(2006.01)

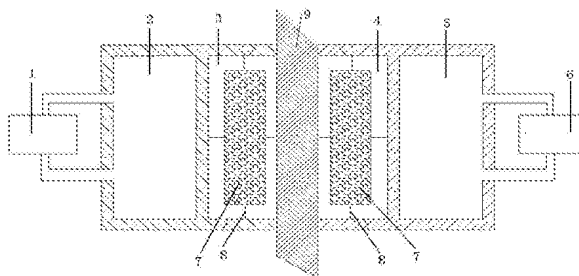
权利要求书1页 说明书4页 附图1页

## (54)发明名称

一种高功率固体激光器热管理系统

## (57)摘要

本发明公开了一种高功率固体激光器热管理系统。该系统包括：依次连接的第一冷却腔、第一充液腔、第二充液腔和第二冷却腔；其中，第一制冷单元、第一冷却腔、第一充液腔与第二制冷单元、第二冷却腔、第二充液腔为以激光增益介质为中心轴的对称结构，对称结构任意一侧的充液腔内填充有液态金属，激光增益介质的热量通过热传导传递给液态金属；冷却腔内填充有制冷工质，制冷工质在冷却腔内发生相变以吸收通过液态金属传导至冷却腔内的热量；制冷单元将发生相变的制冷工质冷却到沸点以下并再次进入冷却腔中。本发明消除了传统焊接工艺中焊料与增益介质热膨胀系数不匹配的问题，而且可以最大程度地将激光增益介质的热量散失到外界环境中。



1. 一种高功率固体激光器热管理系统, 其特征在于, 包括: 依次连接的第一制冷单元、第一冷却腔、第一充液腔、第二充液腔、第二冷却腔及第二制冷单元;

所述第一冷却腔与所述第一充液腔共用腔壁A, 所述第一充液腔与所述第二充液腔共用腔壁B, 所述第二充液腔与所述第二冷却腔共用腔壁C, 其中, 所述第一制冷单元、第一冷却腔、第一充液腔与所述第二制冷单元、第二冷却腔、第二充液腔为以腔壁B为中心轴的对称结构, 所述腔壁B为激光增益介质;

所述对称结构任意一侧的充液腔内填充有液态金属, 所述激光增益介质的热量通过热传导传递给所述液态金属; 所述液态金属将吸收的热量通过所述充液腔与所述冷却腔的接触面传递给所述冷却腔; 所述冷却腔内填充有制冷工质, 所述制冷工质在所述冷却腔内发生相变以吸收通过所述液态金属传导至所述冷却腔内的热量; 所述制冷单元将发生相变的制冷工质冷却到沸点以下并再次进入冷却腔中, 以使所述制冷工质处于稳定流动状态并且可循环使用。

2. 如权利要求1所述的高功率固体激光器热管理系统, 其特征在于,

所述对称结构任意一侧的充液腔内还包括悬浮在所述充液腔内, 不与充液腔的腔壁相接触的金属多孔介质。

3. 如权利要求2所述的高功率固体激光器热管理系统, 其特征在于, 所述金属多孔介质通过若干根金属丝弹簧与在所述充液腔的腔壁连接。

4. 如权利要求3所述的高功率固体激光器热管理系统, 其特征在于, 所述金属丝弹簧的直径为纳米级或者微米级。

5. 如权利要求1所述的高功率固体激光器热管理系统, 其特征在于, 所述液态金属的熔点为 $20\sim 30^{\circ}\text{C}$ , 且不会与所述充液腔发生化学反应; 所述制冷单元中制冷工质的设计蒸发温度为 $15\sim 20^{\circ}\text{C}$ 。

6. 如权利要求1所述的高功率固体激光器热管理系统, 其特征在于, 所述激光增益介质的几何构型为板条状或碟片状。

7. 如权利要求1所述的高功率固体激光器热管理系统, 其特征在于, 所述激光增益介质包括掺杂稀土元素的晶体部分及位于所述掺杂稀土元素晶体部分四周的未掺杂稀土元素的晶体部分, 所述激光增益介质与所述对称结构任意一侧的充液腔的接触面为所述未掺杂稀土元素的晶体部分。

8. 如权利要求7所述的高功率固体激光器热管理系统, 其特征在于, 所述掺杂稀土元素的晶体部分中, 稀土元素的掺杂浓度在晶体宽度和厚度方向上均匀一致, 在晶体长度方向上先增加再减小, 并以长度方向上的中心面为对称面呈对称分布。

9. 如权利要求1所述的高功率固体激光器热管理系统, 其特征在于, 所述对称结构任意一侧的充液腔填充的液态金属中含有表面活性剂包裹的纳米磁性颗粒;

所述对称结构任意一侧的冷却腔中还包括与所述充液腔连接的连通管路和电磁泵; 所述电磁泵驱使所述含有纳米磁性颗粒的液态金属通过所述连通管路在所述充液腔和冷却腔中循环流动。

10. 如权利要求1所述的高功率固体激光器热管理系统, 其特征在于,

所述对称结构任意一侧冷却腔的腔壁为多孔状、针肋状、圆柱状、或波纹状微结构; 或者所述对称结构任意一侧冷却腔的腔壁附着碳纳米管纤毛阵列。

## 一种高功率固体激光器热管理系统

### 技术领域

[0001] 本发明涉及电子器件领域,特别涉及一种高功率固体激光器热管理系统。

### 背景技术

[0002] 高功率固体激光器系统中,激光增益介质吸收的泵浦光绝大部分转换为废热沉积在增益介质内部,导致增益介质温度升高。由于外部冷却以及泵浦光高斯分布的特点,增益介质内部存在较大的温度梯度,与之对应的热应力和热应变以及增益介质折射率的改变最终导致激光输出功率的降低和光束质量的下降。在激光器的发展历程中,热效应问题一直是制约激光器向超高功率和优质光束质量方向发展的一个主要障碍。

[0003] 世界范围内,固体激光器广泛采用的冷却方式为通过焊接方式将增益介质与热沉焊接为一体,再通过制冷设备提供温度较低的去离子水以强制对流的方式带走激光器产生的热量。该方式中始终无法克服的问题在于焊接需采用特定焊料,而焊料的热膨胀系数无法与增益介质完全匹配,且焊接的接触热阻远远超过可接受的范围,因此必须采用新型热界面材料和热封装工艺以及更高效的散热方式来满足激光器冷却的需要。

### 发明内容

[0004] 为了满足激光器冷却的需求,本发明提供了一种高功率固体激光器热管理系统。

[0005] 本发明提供的一种高功率固体激光器热管理系统,包括:依次连接的第一冷却腔、第一充液腔、第二充液腔和第二冷却腔;

[0006] 所述第一冷却腔与所述第一充液腔共用腔壁A,所述第一充液腔与所述第二充液腔共用腔壁B,所述第二充液腔与所述第二冷却腔共用腔壁C,其中,所述第一制冷单元、第一冷却腔、第一充液腔与所述第二制冷单元、第二冷却腔、第二充液腔为以腔壁B为中心轴的对称结构,所述腔壁B为激光增益介质;

[0007] 所述对称结构任意一侧的充液腔内填充有液态金属,所述激光增益介质的热量通过热传导传递给所述液态金属;所述液态金属将吸收的热量通过所述充液腔与所述冷却腔的接触面传递给所述冷却腔;所述冷却腔内填充有制冷工质,所述制冷工质在所述冷却腔内发生相变以吸收通过所述液态金属传导至所述冷却腔内的热量;所述制冷单元将发生相变的制冷工质冷却到沸点以下并再次进入冷却腔中,以使所述制冷工质处于稳定流动状态并且可循环使用。

[0008] 本发明有益效果如下:

[0009] 本发明实施例利用液态金属充当激光增益介质和热沉的热界面,增大了热界面的导热能力,同时消除了传统焊接工艺中焊料与增益介质热膨胀系数不匹配的问题,而且可以最大程度地将激光增益介质的热量散失到外界环境中,有效降低激光增益介质温度、减小激光增益介质因温度不均匀而引起热应力形变,提高激光光束质量以及输出功率。

### 附图说明

[0010] 图1是本发明实施例的高功率固体激光器热管理系统的剖视图；

[0011] 图2是本发明实施例中激光增益介质的俯视图；

[0012] 其中,1、第一制冷单元;2、第一冷却腔;3、第一充液腔;4、第二充液腔;5、第二冷却腔;6、第二制冷单元;7、金属多孔介质;8、金属丝弹簧;9、激光增益介质。

### 具体实施方式

[0013] 下面将参照附图更详细地描述本公开的示例性实施例。虽然附图中显示了本公开的示例性实施例,然而应当理解,可以以各种形式实现本公开而不应被这里阐述的实施例所限制。相反,提供这些实施例是为了能够更透彻地理解本公开,并且能够将本公开的范围完整的传达给本领域的技术人员。

[0014] 为了满足激光器冷却的需求,本发明提供了一种高功率固体激光器热管理系统,以下结合附图以及实施例,对本发明进行进一步详细说明。应当理解,此处所描述的具体实施例仅仅用以解释本发明,并不限定本发明。

[0015] 根据本发明的实施例,提供了一种高功率固体激光器热管理系统,图1是本发明实施例的高功率固体激光器热管理系统的剖视图,如图1所示,根据本发明实施例的高功率固体激光器热管理系统包括:依次连接的第一制冷单元1、第一冷却腔2、第一充液腔3、第二充液腔4、第二冷却腔5及第二制冷单元6,以下对本发明实施例的各个模块进行详细的说明。

[0016] 具体地,所述第一冷却腔2与所述第一充液腔3共用腔壁A,所述第一充液腔3与所述第二充液腔4共用腔壁B,所述第二充液腔5与所述第二冷却腔5共用腔壁C,其中,所述第一制冷单元1、第一冷却腔2、第一充液腔3与所述第二制冷单元6、第二冷却腔5、第二充液腔4为以腔壁B为中心轴的对称结构,所述腔壁B为激光增益介质;

[0017] 所述对称结构任意一侧的充液腔内填充有液态金属,所述激光增益介质一面的热量通过热传导传递给所述液态金属;所述液态金属将吸收的热量通过所述充液腔与所述冷却腔的接触面传递给所述冷却腔;所述冷却腔内填充有制冷工质,所述制冷工质在所述冷却腔内发生相变以吸收通过所述液态金属传导至所述冷却腔内的热量;所述制冷单元将发生相变的制冷工质冷却到沸点以下并再次进入冷却腔中,以使所述制冷工质处于稳定流动状态并且可循环使用。

[0018] 激光增益介质位于两个完全一样的冷却结构之间,保证激光增益介质两侧面散热的均匀一致。液态金属填充在充液腔中充当激光增益介质与铜热沉之间的热界面。在本发明中,由第一冷却腔2、第一充液腔3、第二充液腔4、及第二冷却腔5组成的结构称为热沉,具体的,所述热沉可以为铜热沉。

[0019] 即所述第一充液腔3内填充有液态金属,所述激光增益介质一面的热量通过热传导传递给所述液态金属;所述液态金属将吸收的热量通过所述腔壁A传递给所述第一冷却腔2;所述第一冷却腔2内填充有制冷工质,所述制冷工质在所述第一冷却腔2内发生相变以吸收通过所述液态金属传导至所述第一冷却腔2内的热量;所述第一制冷单元1将发生相变的制冷工质冷却到沸点以下并再次进入第一冷却腔2中,以使所述制冷工质处于稳定流动状态并且可循环使用;

[0020] 所述第二充液腔内4填充有所述液态金属,所述激光增益介质另一面的热量通过热传导传递给所述液态金属;所述液态金属将吸收的热量通过所述腔壁C传递给所述第二

冷却腔5;所述第二冷却腔5内填充有所述制冷工质,所述制冷工质在所述第二冷却腔5内发生相变以吸收通过所述液态金属传导至所述第二冷却腔5内的热量;所述第二制冷单元6将发生相变的制冷工质冷却到沸点以下并再次进入第二冷却腔5中,以使所述制冷工质处于稳定流动状态并且可循环使用。

[0021] 所述液态金属是一种常温下处于液态且具备高导热系数、良好导电能力的特殊材料。具体的,在本发明中所述液态金属(例如镓、镓铟合金等)的熔点为20~30℃,且不会与所述充液腔发生化学反应。

[0022] 具体的,在所述对称结构任意一侧的充液腔(包括第一充液腔和第二充液腔)的腔壁上设置抽真空孔和液态金属填充孔;通过抽真空孔将充液腔内抽成低真空,再通过液态金属填充孔将液态金属填充到充液腔中。

[0023] 具体的,所述对称结构任意一侧的充液腔内还包括悬浮在所述充液腔内,不与充液腔的腔壁相接触的金属多孔介质。

[0024] 更加具体的,所述金属多孔介质通过若干根金属丝弹簧与在所述充液腔的腔壁连接,即所述金属丝弹簧的一端焊接在所述金属多孔介质上,另一端焊接在所述充液腔的腔壁上,从而使金属多孔介质悬浮在充液腔中而不与充液腔的侧壁和底面接触。

[0025] 更加具体的,所述金属多孔介质可以为一整块多孔材料,也可以为多块小体积多孔材料,并通过金属丝互相连接为一个整体。

[0026] 具体的,所述金属多孔介质可以为金属泡沫、金属纤维、金属编织物等具备高导热系数、大孔隙率的多孔介质。

[0027] 更加具体的,所述金属丝弹簧的直径为纳米级或者微米级(10微米以下)。

[0028] 具体的,所述制冷工质(例如R152a、R134a等)在制冷单元中的设计蒸发温度为15~20℃。

[0029] 具体的,所述激光增益介质的几何构型为板条状或碟片状。

[0030] 图2是本发明实施例中激光增益介质的俯视图,如图2所述,所述激光增益介质包括掺杂稀土元素的晶体部分及位于所述掺杂稀土元素晶体部分四周的未掺杂稀土元素的晶体部分,所述激光增益介质与所述第一充液腔和所述第二冲液腔的接触面为所述未掺杂稀土元素的晶体部分。所述稀土元素包括Nd、Er、Yb等。

[0031] 其中,所述掺杂稀土元素的晶体部分中,稀土元素的掺杂浓度在晶体宽度和厚度方向上均匀一致,在晶体长度方向上则先增加再减小,并以长度方向上的中心面为对称面呈对称分布。

[0032] 在本发明实施例中不受热时液态金属对称结构任意一侧的充液腔中处于静止状态。优选的,所述对称结构任意一侧的充液腔填充的液态金属中含有表面活性剂包裹的纳米磁性颗粒;所述对称结构任意一侧的冷却腔中还包括与所述充液腔连接的连通管路和电磁泵;所述电磁泵驱使所述含有纳米磁性颗粒的液态金属通过所述连通管路在所述充液腔和冷却腔中循环流动。

[0033] 即所述第一冷却腔2中还包括与所述第一充液腔3连接的第一连通管路和第一电磁泵,所述第一电磁泵驱使含有纳米磁性颗粒的所述液态金属在所述第一连通管路中流动;所述第二冷却腔5中还包括与所述第二充液腔4连接的第二连通管路和第二电磁泵,所述第二电磁泵驱使含有纳米磁性颗粒的所述液态金属在所述第二连通管路中流动。

[0034] 具体的,所述对称结构任意一侧冷却腔的腔壁为多孔状、针肋状、圆柱状、或波纹状微结构;或者所述对称结构任意一侧冷却腔的腔壁附着碳纳米管纤毛阵列。即所述第一冷却腔2和所述第二冷却腔5的腔壁为多孔状、针肋状、圆柱状、或波纹状微结构;或者所述第一冷却腔2和所述第二冷却腔5的腔壁附着着碳纳米管纤毛阵列。

[0035] 具体的,所述对称结构任意一侧的冷却腔设置有制冷工质流进和流出的进出口。

[0036] 所述对称结构任意一侧的制冷单元可以为机械压缩式制冷单元、也可以为吸收式制冷单元、也可以为其它一切能够保证使制冷工质循环流动并在冷却腔中发生相变吸收热量的制冷单元。

[0037] 本发明实施例提供的一种高功率固体激光器的热管理系统的工作原理如下:当固体激光器工作过程中,增益介质中的热量通过热传导传递给与之接触的液态金属,液态金属因受热不均将发生微弱流动,引起金属丝弹簧发生振动,继而带动金属多孔介质振动,从而加快热量在液态金属内部的传导。当热量由液态金属传递给冷却腔时,冷却腔中的制冷工质发生蒸发或者沸腾相变,实现高效传热,制冷单元将发生相变的制冷工质冷却到沸点以下,并将其再次送入冷却腔中,以提供持续高效的冷却效果。

[0038] 优选的,可在液态金属中加入表面活性剂包裹的纳米磁性颗粒(例如Fe/Co/Ni及其合金颗粒、Fe-N化合物颗粒等),在充液腔壁面上设置进出口,并添加连通管路和电磁泵,驱使液态金属流动,一方面可以增加液态金属与增益介质表面的传热,使增益介质的热量尽快传递到液态金属中,另一方面可将连通管路设置在冷却腔内部,可以将液态金属吸收的部分热量直接传递给制冷工质,增加热量从液态金属传递到制冷工质的途径,从而加快传热速率。

[0039] 本发明实施例提供的一种高功率固体激光器的热管理系统具有以下优点:1、利用液态金属充当增益介质和铜热沉的热界面,增大了热界面的导热能力,同时消除了传统焊接工艺中焊料与增益介质热膨胀系数不匹配的问题;2、铜热沉封闭腔中高导热系数的金属多孔介质能够加快液态金属内部热量的传导,促使增益介质中的热量尽快通过液态金属传递到冷却腔中的制冷工质;3、当铜热沉封闭腔中的液态金属因温度不均匀发生微弱流动时,将引发悬缚金属多孔介质的金属丝弹簧发生微小振动,进而带动金属多孔介质的振动,加快封闭腔内不同温度的液态金属的混合;4、铜热沉冷却腔中的制冷工质吸收热量后直接蒸发或沸腾,传热效率高;5、制冷单元可以保证制冷工质始终处于流动状态,且进入冷却腔时温度低于其沸点,保证整个散热系统的稳定安全启动,不会存在启动故障;6、所述热管理系统中的制冷工质可以循环使用,不会造成环境的危害。

[0040] 以上所述仅为本发明的实施例而已,并不用于限制本发明,对于本领域的技术人员来说,本发明可以有各种更改和变化。凡在本发明的精神和原则之内,所作的任何修改、等同替换、改进等,均应包含在本发明的权利要求范围之内。

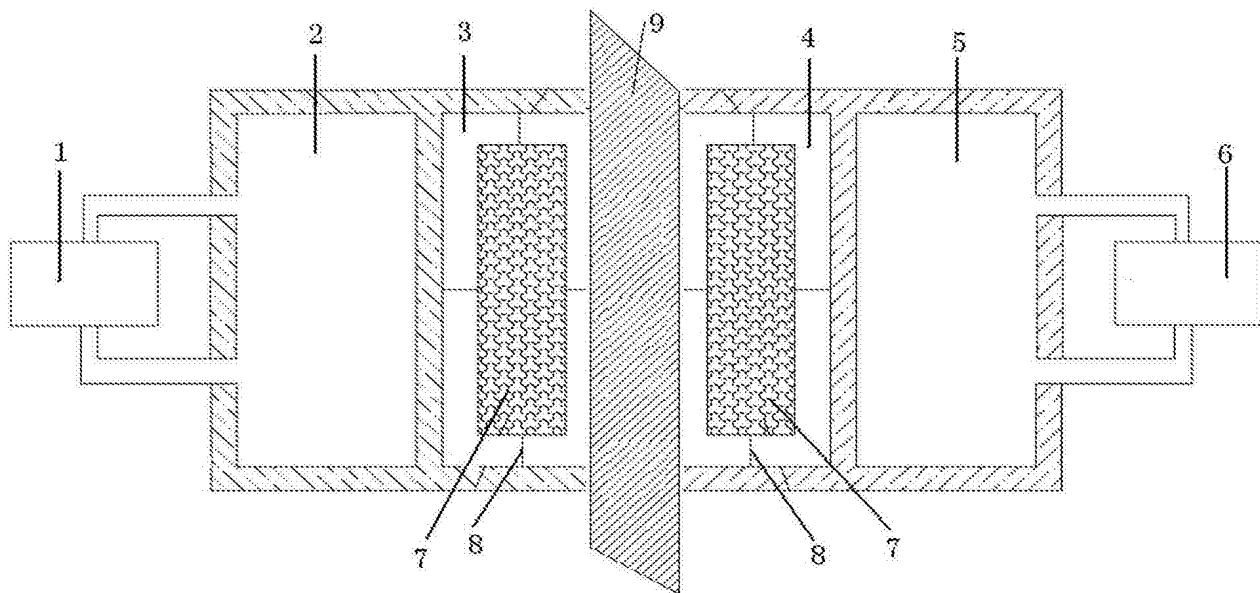


图1

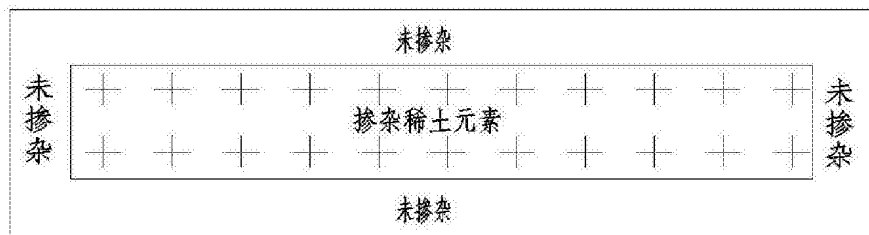


图2