



# (12)发明专利申请

(10)申请公布号 CN 106714510 A  
(43)申请公布日 2017.05.24

(21)申请号 201611040807.3

(22)申请日 2016.11.11

(30)优先权数据

62/254,791 2015.11.13 US

15/339,988 2016.11.01 US

(71)申请人 柯惠有限合伙公司

地址 美国马萨诸塞

(72)发明人 S·C·拉普 D·A·弗里德里克斯

R·B·史密斯

(74)专利代理机构 中国国际贸易促进委员会专

利商标事务所 11038

代理人 罗闻

(51)Int. Cl.

H05K 7/20(2006.01)

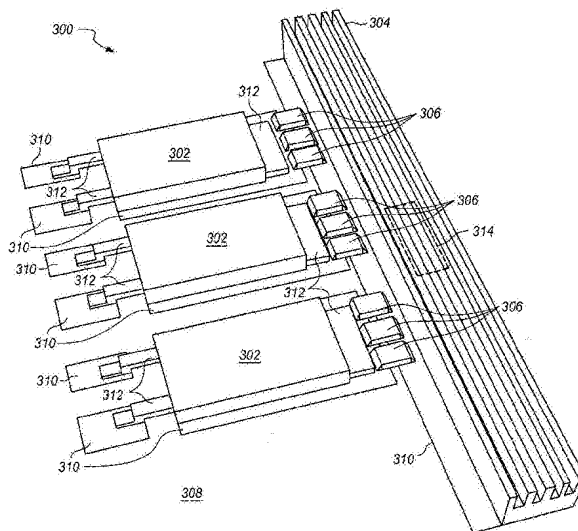
权利要求书3页 说明书7页 附图4页

(54)发明名称

用于电子器件的热管理的系统和方法

(57)摘要

提供一种用于电子器件的热管理系统和方法。所述系统包括电子器件、散热器、以及介于电子器件和散热器之间的导热和电绝缘热桥。热桥将电子器件热联接到散热器且将电子器件与散热器电绝缘。电子器件、散热器、和热桥安装在印刷电路板的相同平坦表面上。



1. 一种用于电子器件的热管理系统,包括:  
至少一个电子器件;  
散热器;以及  
导热且电绝缘的热桥,其介于所述至少一个电子器件和散热器之间,将所述至少一个电子器件热联接到散热器并且将所述至少一个电子器件与散热器电绝缘,  
其中,所述至少一个电子器件、散热器以及热桥安装在印刷电路板的相同平坦表面上。
2. 根据权利要求1所述的系统,其中:  
所述至少一个电子器件是在系统中包括的多个电子器件之一,  
热桥是在系统中包括的多个热桥之一,  
所述多个热桥中的每个介于散热器和所述多个电子器件中的相应一个之间,将所述多个电子器件中的所述相应一个热联接到散热器并且将所述多个电子器件中的所述相应一个与散热器电绝缘,并且  
所述多个电子器件、所述多个热桥以及散热器安装在印刷电路板的相同平坦表面上。
3. 根据权利要求2所述的系统,其中,所述多个电子器件热联接到散热器,彼此电绝缘并且与散热器电绝缘。
4. 根据权利要求2所述的系统,还包括介于所述多个电子器件的邻近对之间的多个第二热桥。
5. 根据权利要求4所述的系统,其中,所述多个电子器件通过其多个相应端子电联接到彼此,由此产生比所述多个电子器件中的一个的单个电流处理能力大的集成电流处理能力。
6. 根据权利要求2所述的系统,还包括联接到散热器且设置成感测散热器和所述多个电子器件的温度的温度传感器。
7. 根据权利要求2所述的系统,其中,多个热桥介于散热器和所述多个电子器件中的相应一个之间,将所述多个电子器件中的所述相应一个热联接到散热器,并且将所述多个电子器件中的所述相应一个与散热器电绝缘。
8. 根据权利要求1所述的系统,其中,所述至少一个电子器件形成为焊接安装到印刷电路板的露片型半导体封装。
9. 根据权利要求1所述的系统,其中,散热器电联接到电接地部。
10. 根据权利要求1所述的系统,其中,热桥由氮化铝、氮化硼、氮化硅、氧化铝或氧化铍中的至少一个形成。
11. 一种修理用于电子器件的热管理系统的方法,  
其中,所述系统包括:  
印刷电路板,其上附接有:  
第一电子器件,  
散热器,以及  
导热且电绝缘的热桥,其介于第一电子器件和散热器之间,将第一电子器件热联接到散热器并且将第一电子器件与散热器电绝缘,  
其中,第一电子器件、散热器和热桥安装在印刷电路板的相同平坦表面上;  
所述方法包括:

在散热器或热桥中的至少一个维持附接到印刷电路板的同时从印刷电路板移除第一电子器件,且

在散热器或热桥中的至少一个维持附接到印刷电路板的同时将第二电子器件代替第一电子器件附接到印刷电路板。

12. 根据权利要求11所述的方法,

其中:

第一电子器件是在系统中包括的多个电子器件之一,

热桥是在系统中包括的多个热桥之一,

所述多个热桥中的每个介于散热器和所述多个电子器件中的相应一个之间,将所述多个电子器件中的所述相应一个热连接到散热器并且将所述多个电子器件中的所述相应一个与散热器电绝缘,且

所述多个电子器件、所述多个热桥和散热器安装在印刷电路板的相同平坦表面上,且

所述方法还包括:

在散热器或热桥中的至少一个维持附接到印刷电路板的同时从印刷电路板移除所述多个电子器件的第一组,且

在散热器或热桥中的至少一个维持附接到印刷电路板的同时将第二组电子器件代替所述多个电子器件的第一组附接到印刷电路板。

13. 根据权利要求12所述的方法,其中,所述多个电子器件热连接到散热器,彼此电绝缘并且与散热器电绝缘。

14. 根据权利要求12所述的方法,其中,所述系统还包括介于所述多个电子器件的邻近对之间的多个第二热桥,在移除所述多个电子器件的第一组或附接第二组电子器件中的至少一个行为期间所述多个第二热桥维持附接到印刷电路板。

15. 根据权利要求14所述的方法,其中,所述多个电子器件通过其多个相应端子电连接到彼此,且在移除所述多个电子器件的第一组或附接第二组电子器件中的至少一个行为期间所述多个电子器件的子集维持附接到印刷电路板。

16. 根据权利要求12所述的方法,

其中,所述系统还包括联接到散热器且设置成感测散热器和所述多个电子器件的温度的温度传感器,且

其中,在移除所述多个电子器件的第一组或附接第二组电子器件中的至少一个行为期间温度传感器维持附接到印刷电路板。

17. 根据权利要求12所述的方法,

其中,多个热桥介于散热器和所述多个电子器件中的相应一个之间,将所述多个电子器件中的所述相应一个热连接到散热器并且将所述多个电子器件中的所述相应一个与散热器电绝缘,且

其中,在移除所述多个电子器件的第一组或附接第二组电子器件中的至少一个行为期间所述多个热桥维持附接到印刷电路板。

18. 根据权利要求11所述的方法,其中,第一电子器件形成为露片型半导体封装,且附接第二电子器件包括通过利用焊接将第二电子器件安装到印刷电路板。

19. 根据权利要求11所述的方法,其中,散热器电连接到电接地部。

20. 根据权利要求11所述的方法, 其中, 热桥由氮化铝、氮化硼、氮化硅、氧化铝或氧化铍中的至少一个形成。

## 用于电子器件的热管理的系统和方法

### 技术领域

[0001] 本申请涉及电子电路。更具体地,本申请涉及用于电子器件的热管理系统和方法。

### 背景技术

[0002] 诸如晶体管和二极管的半导体有时在半导体封装中制造,其中机械安装与电连接相结合。在图1中示出这种封装的俯视图102和仰视图104的示例,这种封装有时称为露片型(exposed tab)封装。露片型半导体封装有时作为密封型封装的替代被采用,因为露片型封装可以比密封型半导体封装呈现更好的热传递能力、功率处理能力、以及电流处理能力。露片型半导体封装至少以两种构型可用,一种构型如图1所示设计成利用机械硬件(诸如螺钉、螺母和/或绝缘体)安装,且另一种构型如图2所示设计成焊接安装到印刷电路板(PCB)的可焊接表面或另一可焊接表面。每个露片型封装构型具有其优点和缺点。

[0003] 采用硬件安装的露片型半导体封装的一些益处包括:(1) 器件所需的PCB区域和覆铜被最小化;(2) 机械安装坚固可靠;(3) 从半导体到其安装件和/或散热器的导热性被显著改进;以及(4) 机械硬件能够提供电绝缘器件。

[0004] 采用硬件安装的露片型半导体封装的一些缺点包括:(1) 需要附加安装硬件以紧固器件;(2) 装配机械硬件可能需要的体力劳动可能引发附加构件和组装成本;(3) 人工组装特性可能容易造成错误;(4) 当公共散热器用于多个半导体器件时,在其相应露片上具有不同电压的器件必须与散热器和/或与彼此电绝缘;以及(5) 器件修理和/或替换可能耗时。

[0005] 采用焊接安装的露片型半导体封装的一些益处包括:(1) 从半导体器件到PCB及其相关安装件和/或散热器的导热性被显著改进;(2) 电子电路寄生能够由于在器件和可焊接表面之间的更短且更直接的电连接而减小;(3) 器件产生的电磁干扰和对其的敏感性能够由于减小的电子电路寄生而减小;(4) 能够使用焊接作为机械安装手段,这可以便宜且可机器装配;以及(5) 能够在许多可能的PCB位置中灵活地取放安装器件。

[0006] 当采用焊接安装的露片型半导体封装时,散热有时通过利用大型电路板铜平面、或通过将散热器附接在半导体顶部而实现,如图2所示。然而,产生多种挑战,因为焊接安装的露片型封装的机械安装表面也用作与露片的电连接。例如,因为在图2中示出的散热器也电连接到相应半导体,大型散热器的电势能够到达致命等级且因此对服务人员造成危险。此外,因为将多个半导体连接到公共散热器将导致半导体相对于彼此电短路,所以每个半导体需要其自有的单独散热器。而且,采用电连接到半导体以将热量导离半导体的大型电路板铜平面或大型外部散热器可能在电子电路的性能方面具有负面影响,诸如,寄生电容增加、和/或电磁干扰(EMI)的产生和/或敏感性增加。

[0007] 对于多个半导体器件采用公共散热器产生的挑战包括在露片上具有不同电压的器件必须与散热器和/或彼此电绝缘,且可能需要附加的安装硬件以紧固散热器。此外,修理和/或替换与其它半导体器件共享散热器的一个或多个半导体器件的需求可能要求移除诸如在图2中示出的外部散热器,这是耗时的。

[0008] 焊接安装的露片型半导体封装是用于许多应用的优选的器件封装,至少部分原因

是因为其取放安装能力、性能提高、整体成本降低和其它益处。然而由于以上列出的这些和其它缺点,需要一种用于电子器件的热管理的改进的系统和方法。

### 发明内容

[0009] 根据本申请的一方面,提供一种用于电子器件的热管理系统,其包括电子器件、散热器、以及导热和电绝缘的热桥。热桥介于电子器件和散热器之间,将电子器件热联接到散热器,且将电子器件与散热器电绝缘。电子器件、散热器和热桥安装在印刷电路板的相同平坦表面上。

[0010] 在本申请的另一方面中,电子器件是在系统中包括的一套电子器件之一,且热桥是在系统中包括的一套热桥之一。热桥中的每个介于散热器和电子器件中的相应一个之间、将电子器件中的相应一个热联接到散热器、且将电子器件中的相应一个与散热器电绝缘。电子器件、热桥和散热器安装在印刷电路板的相同平坦表面上。

[0011] 在本申请的又一方面中,电子器件热联接到散热器,彼此电绝缘且与散热器电绝缘。

[0012] 在本申请的另一方面中,所述系统还包括介于电子器件的邻近对之间的第二组热桥。

[0013] 在本申请的另一方面中,电子器件通过其相应端子电联接到彼此,由此产生比电子器件的单个电流处理能力大的集成电流处理能力。

[0014] 在本申请的另一方面中,所述系统还包括联接到散热器且设置成感测散热器和电子器件的温度的温度传感器。

[0015] 在本申请的另一方面中,一套热桥介于散热器和电子器件中的相应一个之间。所述一套热桥将电子器件中的相应一个热联接到散热器、且将电子器件中的相应一个与散热器电绝缘。

[0016] 在本申请的另一方面中,电子器件形成为焊接安装到印刷电路板的露片型半导体封装。

[0017] 在本申请的另一方面中,散热器电联接到电接地部。

[0018] 在本申请的另一方面中,热桥由氮化铝 (AlN)、氮化硼 (BN)、氮化硅 ( $\text{Si}_3\text{N}_4$ )、氧化铝 ( $\text{Al}_2\text{O}_3$ ) 和/或氧化铍 (BeO) 形成。

[0019] 根据本申请的另一方面,提供一种修理用于电子器件的热管理系统的方法。所述系统包括印刷电路板,在印刷电路板上固定有第一电子器件、散热器、以及导热和电绝缘的热桥。热桥介于第一电子器件和散热器之间,将第一电子器件热联接到散热器,且将第一电子器件与散热器电绝缘。第一电子器件、散热器和热桥安装在印刷电路板的相同平坦表面上。所述方法包括在散热器和/或热桥维持附接到印刷电路板的同时从印刷电路板移除第一电子器件,且在散热器和/或热桥维持附接到印刷电路板的同时将第二电子器件替换第一电子器件附接到印刷电路板。

[0020] 在本申请的另一方面中,第一电子器件是在系统中包括的一套电子器件之一,且热桥是在系统中包括的一套热桥之一。热桥中的每个介于散热器和电子器件中的相应一个之间,将电子器件中的相应一个热联接到散热器,且将电子器件中的相应一个与散热器电绝缘。电子器件、热桥和散热器安装在印刷电路板的相同平坦表面上。所述方法还包括在散

热器和/或热桥维持附接到印刷电路板的同时从印刷电路板移除第一组电子器件,且在散热器和/或热桥维持附接到印刷电路板的同时将第二组电子器件代替所述多个电子器件的第一组附接到印刷电路板。

[0021] 在本申请的又一方面中,电子器件热联接到散热器,彼此电绝缘并且与散热器电绝缘。

[0022] 在本申请的另一方面中,所述系统还包括介于所述一套电子器件的邻近对之间的第二组热桥,多个第二热桥在移除所述多个电子器件的第一组和/或附接第二组电子器件期间维持附接到印刷电路板。

[0023] 在本申请的另一方面中,电子器件通过其相应端子电联接到彼此,且一套电子器件在移除所述多个电子器件的第一组和/或附接第二组电子器件期间维持附接到印刷电路板。

[0024] 在本申请的另一方面中,所述系统还包括联接到散热器且设置成感测散热器和所述多个电子器件的温度的温度传感器。温度传感器在移除所述多个电子器件的第一组和/或附接第二组电子器件期间维持附接到印刷电路板。

[0025] 在本申请的另一方面中,一套热桥介于散热器和电子器件中的相应一个之间,将电子器件中的相应一个热联接到散热器,且将电子器件中的相应一个与散热器电绝缘。热桥在移除所述多个电子器件的第一组和/或附接第二组电子器件期间维持附接到印刷电路板。

[0026] 在本申请的另一方面中,电子器件形成为露片型半导体封装,且附接第二电子器件包括通过利用焊接将第二电子器件安装到印刷电路板。

[0027] 在本申请的另一方面中,散热器电联接到电接地部。

[0028] 在本申请的另一方面中,热桥由氮化铝 (AlN)、氮化硼 (BN)、氮化硅 ( $\text{Si}_3\text{N}_4$ )、氧化铝 ( $\text{Al}_2\text{O}_3$ ) 和/或氧化铍 (BeO) 形成。

## 附图说明

[0029] 根据以下结合附图做出的详细说明,本申请的以上和其它方面、特征和优点将变得更明显,其中:

[0030] 图1描绘了露片型封装的俯视图和仰视图的示例;

[0031] 图2阐释了焊接安装到印刷电路板的露片型半导体;

[0032] 图3示出用于电子器件的热管理系统的图示;

[0033] 图4示出在图3中示出的热管理系统的示例实施方案;以及

[0034] 图5阐释了用于制造和/或修理诸如图3和/或图4系统的热管理系统的示例程序。

## 具体实施方式

[0035] 图3示出用于电子器件的热管理系统300的图示。系统300包括一个或多个电子器件302、散热器304、以及一个或多个导热且电绝缘的热桥306。在一个示例中,半导体器件302是功率场效应晶体管 (FET) 或在操作期间产生热量的其它器件,热量必须被导离器件以管控器件温度,以便其维持在常规操作限值内。

[0036] 每个热桥306介于散热器304和电子器件302中的相应一个之间,将电子器件302中

的相应一个热联接到散热器304,且将电子器件302中的相应一个与散热器304电绝缘。在一个示例中,多个热桥(在示例系统300中是三个热桥)介于散热器304和电子器件302中的相应一个之间,且将电子器件302中的相应一个热联接到散热器304以及将电子器件302中的相应一个与散热器304电绝缘。电子器件302、散热器304、以及热桥306安装在印刷电路板(PCB) 308的相同平坦表面上,这改进了电子器件302的服务性,如下文进一步详细描述。

[0037] 电子器件302的封装类型能够例如是焊接安装到PCB 308的露片型半导体封装。以这种方式,器件302因此能够在PCB 308上取放安装,且能够采用焊料作为用于将器件302机械和电联接到PCB 308的机构,无需在执行回流操作之后附连散热器或其它相关器件。

[0038] PCB 308包含铜或另一传导材料的衬垫310,为了机械安装目的和电连接目的,器件302的相应端子312焊接到所述衬垫。作为将衬垫310电联接到作为散热器的PCB 308的大型铜(或其它传导材料)平面、或将一个或多个外部散热器附接在半导体器件302顶部的替代,热桥306设置成将电子器件302热联接到散热器304,且将电子器件302与散热器304且与彼此电绝缘。以这种方式,公共散热器304能够由多个电子器件302共享以将热量导离每个器件302,而器件302没有因散热器304而彼此电短路。

[0039] 热桥306能够由任何合适的导热但是电绝缘的材料形成,所述材料构成从器件302到散热器304的热量的良好导体,但是维持在器件302之间以及从每个器件302到散热器304的电绝缘。示例材料可具有至少160瓦特每米开尔文(W/m\*K)的导热率,诸如至少400瓦特每米开尔文。能够形成热桥306的材料的示例类型包括但不限于氮化铝(AlN)、氮化硼(BN)、氮化硅(Si<sub>3</sub>N<sub>4</sub>)、氧化铝(Al<sub>2</sub>O<sub>3</sub>)、和/或氧化铍(BeO),而且呈现类似的化学或物理特性的化合物或材料也可以是合适的。

[0040] 在不同的示例中,热桥306可由热各向同性材料或热正交各向异性材料形成。热正交各向异性材料可包括在热桥306的制造期间设置以呈现热正交各向异性特性的材料。通常,热正交各向异性材料在一个方向上的导热性与在至少一个其它方向上的导热性不同。相反地,热各向同性材料在每个方向上大致呈现基本等同的导热性。因为一些热正交各向异性材料在至少一个方向上呈现比标准各向同性材料呈现的导热性大的导热性,相对于利用由热各向同性材料制造的热桥,在热桥306中采用热正交各向异性材料可在一些示例中增加导离电子器件302的传热率。可用于制造热桥306的各向同性材料的示例包括但不限于铜、铝、铍及其合金。可用于制造热桥306的正交各向异性材料的示例包括但不限于定向碳纤维,诸如定向石墨纤维和具有粒状微观结构的定向碳纤维。然而,应该理解的是,前述各向同性和正交各向异性材料仅是示例,本申请的实施方式不限于由任何特定材料制造的热桥。

[0041] 因为单独散热器的成本可能是相当大的,所以通过采用单个散热器304从多个器件302散热而同时确保公共散热器不将器件彼此电短路,系统300可以是比对于每个器件302采用单独散热器更节省成本的解决方案。

[0042] 此外,采用大型覆铜以承载电子器件所需的传热载荷会增加所需的PCB区域(有时称为PCB不动区域)的大小,且会限制PCB区域的可用于在器件之间布线导电迹线的大小。通过避免采用这种大型覆铜的需要,系统300能够提供更高效利用PCB区域且因此更节省成本的解决方案。

[0043] 而且,在一个示例中,在相应的器件302下、例如在图3中描绘的衬垫310中的相应



较大的最右边的覆铜的量仅足以使得器件302能够联接到相应的热桥306。在这个示例中采用的相对小的覆铜能够显著减小由器件302产生的电磁干扰(EMI)、射频干扰(RFI)、以及串扰和/或对它们的敏感性。

[0044] 在另一示例中,散热器304电联接到电接地部,因此通过消除在散热器304上的危险电压且继而确保散热器304维持在接地电势而改进PCB 308及其构件的安全性和可服务性。

[0045] 图4示出以上在图3的背景下描述的热管理系统300的示例实施方案。在这个实施方案中,从十个半导体器件302(在这个示例中是FET)传递的热量由散热器304处理,同时将器件302、散热器304以及热桥306保持为紧密靠近彼此。多排器件302设置在散热器304的两侧上,以使得每个器件302紧密靠近其邻近器件302,而且靠近散热器304。构型产生短的器件到器件的相互连接和到散热器304的良好热传递。

[0046] 因为公共散热器304由所有器件302共享且所有器件302紧密靠近彼此,所以布置在散热器304下方的单一温度传感器314能够充分地监测所有器件302的温度。

[0047] 在图4的示例实施方案中,如以上在图3的背景下指出的,在相应器件302下覆铜的量仅是使得器件302能够联接到相应热桥306所需的相对小的量。在这个示例中采用的相对小的覆铜能够显著减小由器件302产生的电磁干扰(EMI)、射频干扰(RFI)、以及串扰,和/或对它们的敏感性,且也能够减小互连迹线长度、电感、电阻、以及其它电路寄生。

[0048] 虽然在图3或图4中未示出,但是在一个示例中,系统300还包括介于电子器件302的邻近对之间的多个热桥,所述热桥例如将器件302之一的每个衬垫310联接到器件302中的另一个的对应衬垫310。以这种方式,器件302之间的热联接能够增加,因此在器件302之间产生更均匀的温度分布。在一些示例中,电子器件302还能够通过其相应端子(诸如其功率输出端子)以并联方式电联接到彼此,由此产生比单个电子器件302的电流处理能力大的集成器件302的电流处理能力。以上文描述的方式采用介于器件302之间的热桥能够例如在下述应用中是有益的,所述应用涉及并联诸如二极管的多个器件,所述多个器件具有负温度系数,除非所述器件维持在类似温度处,否则负温度系数使得并联联接器件的能力复杂化。系统300还能够包括联接到散热器304且设置成感测散热器304和电子器件302的温度的温度传感器314。

[0049] 已经描述用于电子器件的热管理系统300及其示例实施方案的示例,现在将参照图5,其阐述了用于制造和/或修理诸如系统300的热管理系统的示例程序500。在方框502处,一个或多个电子器件302、散热器304和/或热桥306例如通过利用焊接或另一粘合剂附接到PCB308而以任何顺序装配到PCB 308上。如以上在图3的背景下描述的,导热的电绝缘热桥306介于电子器件302和散热器304之间,且将相应电子器件302热联接到散热器304以及将电子器件302与散热器304电绝缘。电子器件302、散热器304和热桥306安装在PCB 308的相同平坦表面上,因此如下文进一步详细描述,装配在PCB 308上的构件的服务性被改进,因为每个构件能够独立于每个另外的构件而被移除、修理、和/或替换。

[0050] 在方框504处,确定任意装配构件(在方框502处装配的所述一个或多个电子器件302、散热器304和/或热桥306)是否已经失效和/或需要修理和/或替换。如果在方框504处确定没有装配构件已经失效和/或需要修理和/或替换(在方框504处为“否”),则控制维持在方框504处以持续和/或定期确定装配构件是否已经失效。另一方面如果在方框504处确

定装配构件之一已经失效和/或需要修理和/或替换(在方框504处为“是”),则控制进行到方框506。在方框506处,确定哪个装配构件(在方框502处装配的所述一个或多个电子器件302、散热器304和/或热桥306)已经失效和/或需要修理和/或替换。

[0051] 如果在方框506处确定在方框502处装配的电子器件302中的一个或多个已经失效和/或需要修理和/或替换(在方框506处的“电子器件”),则控制进行到方框508。在方框508处,已经失效和/或需要修理和/或替换的电子器件302中的所述一个或多个从PCB 308移除,而在方框502处装配的其它构件(在方框502处装配的其它电子器件302、散热器304和/或热桥306)维持附接到PCB 308。在方框510处,另一电子器件302(其可以是在方框508处从PCB 308移除的所述一个或多个电子器件302的修复版本、或可以是新替换的电子器件302)在失效电子器件302被移除的位置中装配到PCB 308上,而在方框502处装配的其它构件(在方框502处装配的其它电子器件302、散热器304和/或热桥306)维持附接到PCB 308。所述一个或多个电子器件302的封装类型在一个示例中是露片型半导体封装,且在方框510处装配电子器件302包括通过利用焊接将电子器件安装到PCB 308。然后在方框504处以上文描述的方式进行另外的确定,以便持续和/或定期确定另一装配构件是否已经失效。

[0052] 如果在方框506处确定在方框502处装配的热桥306中的一个或多个已经失效和/或需要修理和/或替换(在方框506处的“热桥”),则控制进行到方框512。在方框512处,已经失效和/或需要修理和/或替换的热桥306中的所述一个或多个从PCB 308移除,而在方框502处装配的其它构件(在方框502处装配的其它电子器件302、散热器304和/或热桥306)维持附接到PCB 308。在方框514处,另一热桥306(其可以是在方框508处从PCB 308移除的所述一个或多个热桥306的修复版本、或可以是新的替换热桥306)在失效热桥306被移除的位置中装配到PCB 308上,而在方框502处装配的其它构件(在方框502处装配的其它电子器件302、散热器304和/或热桥306)维持附接到PCB 308。然后在方框504处以上文描述的方式进行另外确定,以便持续和/或定期确定是否另一装配构件已经失效。

[0053] 如果在方框506处确定在方框502处装配的散热器304已经失效和/或需要修理和/或替换(在方框506处的“散热器”),则控制进行到方框516。在方框516处,已经失效和/或需要修理和/或替换的散热器304从PCB 308移除,而在方框502处装配的其它构件(在方框502处装配的其它电子器件302、散热器304和/或热桥306)维持附接到PCB 308。在方框518处,另一散热器304(其可以是在方框508处从PCB 308移除的散热器304的修复版本、或可以是新的替换散热器304)在失效散热器304被移除的位置中装配到PCB 308上,而在方框502处装配的其它构件(在方框502处装配的其它电子器件302、散热器304和/或热桥306)维持附接到PCB 308。然后在方框504处,以上文描述的方式进行另外确定,以便持续和/或定期确定另一装配构件是否已经失效。

[0054] 在另一示例中,如以上在图3的背景下描述的,系统300包括联接到散热器304且设置成感测散热器304和电子器件302的温度的温度传感器314(在图4中未示出)。温度传感器314在以上描述的任一方框508、510、512、514、516、和/或518处的失效构件的移除、修理和/或替换期间能够维持附接到PCB 308。

[0055] 在又一示例中,如以上在图3的背景下描述的,多个热桥306介于散热器304和电子器件302中的相应一个之间,将电子器件302中的相应一个热联接到散热器304,并且将电子器件302中的相应一个与散热器304电绝缘。热桥306在以上描述的任一方框508、510、512、

514、516和/或518处的失效构件的移除、修理和/或替换期间维持附接到PCB 308。

[0056] 在此公开的实施方式是公开示例且可以按照各种形式实施。例如,虽然在此特定实施方式被描述为单独的实施方式,但是在此实施方式中的每个可与在此其它实施方式中的一个或多个结合。在此公开的特定结构和功能细节并不解释为限制性的,而是作为权利要求的基础和作为用于教导本领域技术人员在实质上任何适当的详细结构中以不同方式采用本申请的代表性基础。在整个附图说明中,相同附图标记可指代类似或相同元件。

[0057] 短语“在一实施方式中”、“在实施方式中”、“在一些实施方式中”、或“在其它实施方式中”均可指代依据本申请的相同或不同实施方式中的一个或多个。短语“A或B”意味着“(A)、(B)、或(A和B)”。形式为“A、B、或C中的至少一个”的短语意味着“(A);(B);(C);(A和B);(A和C);(B和C);或(A,B,和C)”。术语“诊治者”可指代诊治者或执行医疗程序的任何医疗技术人员,诸如医生、护士、技术员、医疗助手等等。

[0058] 在此描述的系统也可利用一个或多个控制器来接收各种信息且转换接收的信息以产生输出。控制器可包括任何类型的计算装置、计算电路、或能够执行存储在存储器中的一系列指令的任何类型的处理器或处理电路。控制器可包括多处理器和/或多核中央处理单元(CPU)且可包括任何类型的处理器,诸如微处理器、数字信号处理器、微控制器、可编程逻辑装置(PLD)、现场可编程门阵列(FPGA)等等。控制器也可包括存储器以存储数据和/或指令,所述指令在由所述一个或多个处理器执行时使得所述一个或多个处理器执行一个或多个方法和/或算法。

[0059] 在此描述的方法、程序、算法或代码中的任一可转换成编程语言或计算机程序或以编程语言或计算机程序表达。在此使用的术语“编程语言”和“计算机程序”均包括用于将指令具体化到计算机的任何语言,且包括(但是不限于)以下语言及其衍生物:Assembler、Basic、Batch files、BCPL、C、C+、C++、Delphi、Fortran、Java、Java Script、机器代码、操作系统命令语言、Pascal、Perl、PLI、脚本语言、Visual Basic、自身规定程序的元语言、以及所有第一、第二、第三、第四、第五、或下一代计算机语言。还包括数据库和其它数据模式、以及任何其它元语言。在被翻译、编译、或使用编译和翻译方法的语言之间无区别。在程序的编译版本和源版本之间无区别。因此,引用其中编程语言可以在多于一个状态(诸如,源、编译、对象、或链接)中存在的程序是引用任何和所有这些状态。引用程序可包含实际指令和/或这些指令的目标。

[0060] 在此描述的方法、程序、算法、或代码中的任一个可被包含在一个或多个机器可读介质或存储器上。术语“存储器”可包括这样一种机构,所述机构提供(例如,存储和/或传输)形式为由诸如处理器、计算机或数字处理装置的机器可读的信息。例如,存储器可包括只读存储器(ROM)、随机存取存储器(RAM)、磁盘存储介质、光存储介质、闪存装置、或其它易失或非易失型存储器存储装置。包含在存储装置上的代码或指令能够由载体波信号、红外信号、数字信号和其它类似的信号代表。

[0061] 应该理解到,前述说明仅是本申请的示意。在不偏离本申请的情况下本领域技术人员能够设计各种替换和修改方案。因此,本申请旨在包含所有这些替换、修改和变型方案。参照附图描述的实施方式仅被呈现以代表本申请的特定示例。与以上描述的那些实施方式无实质不同和/或在所附权利要求中的其它元件、步骤、方法以及技术也旨在落在本申请的范围內。

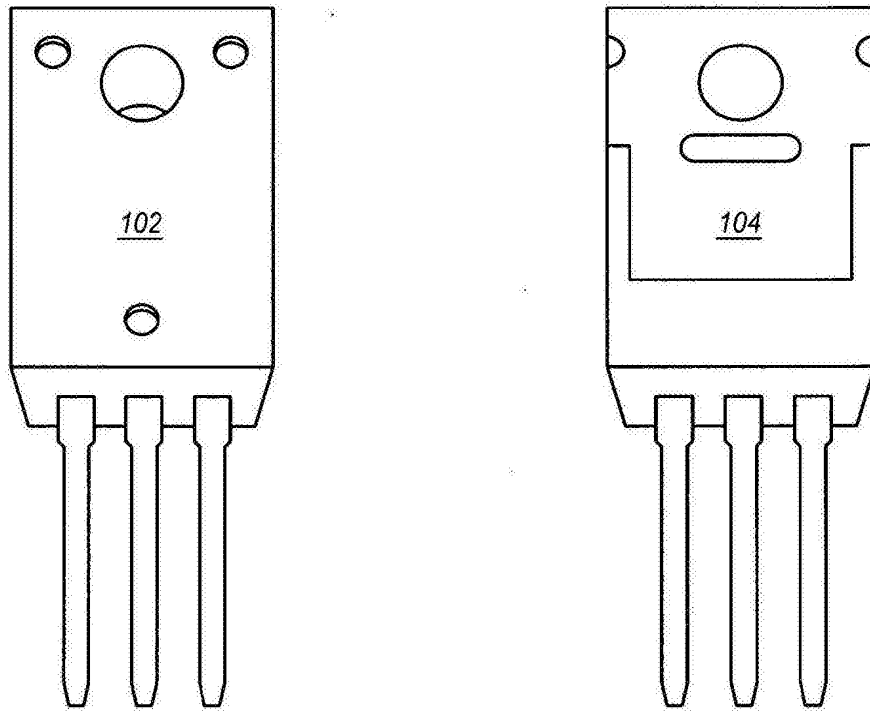


图1 (现有技术)

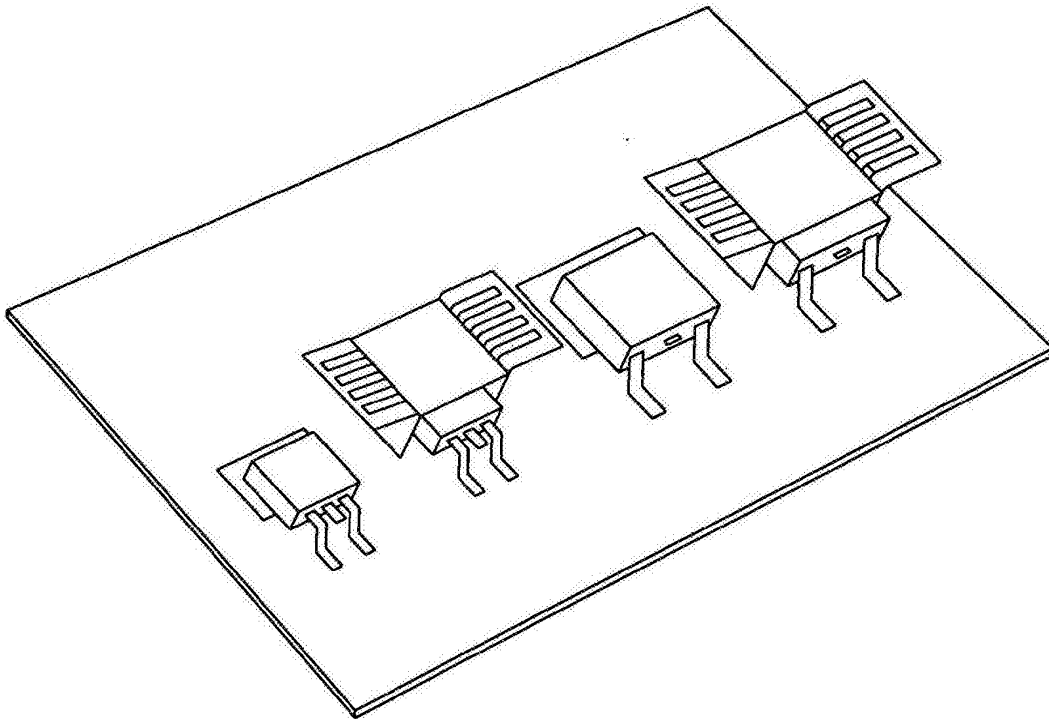


图2 (现有技术)

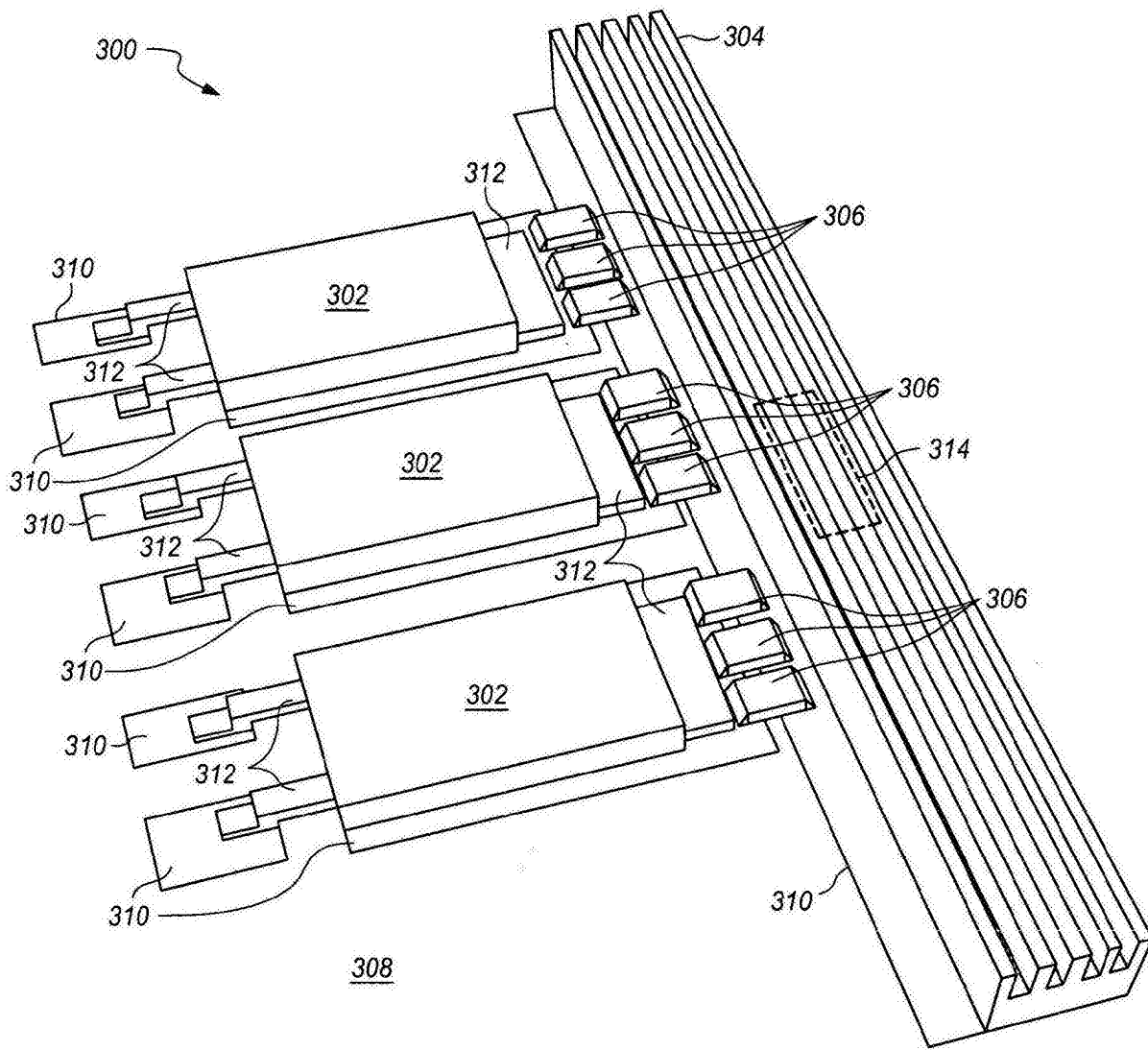


图3

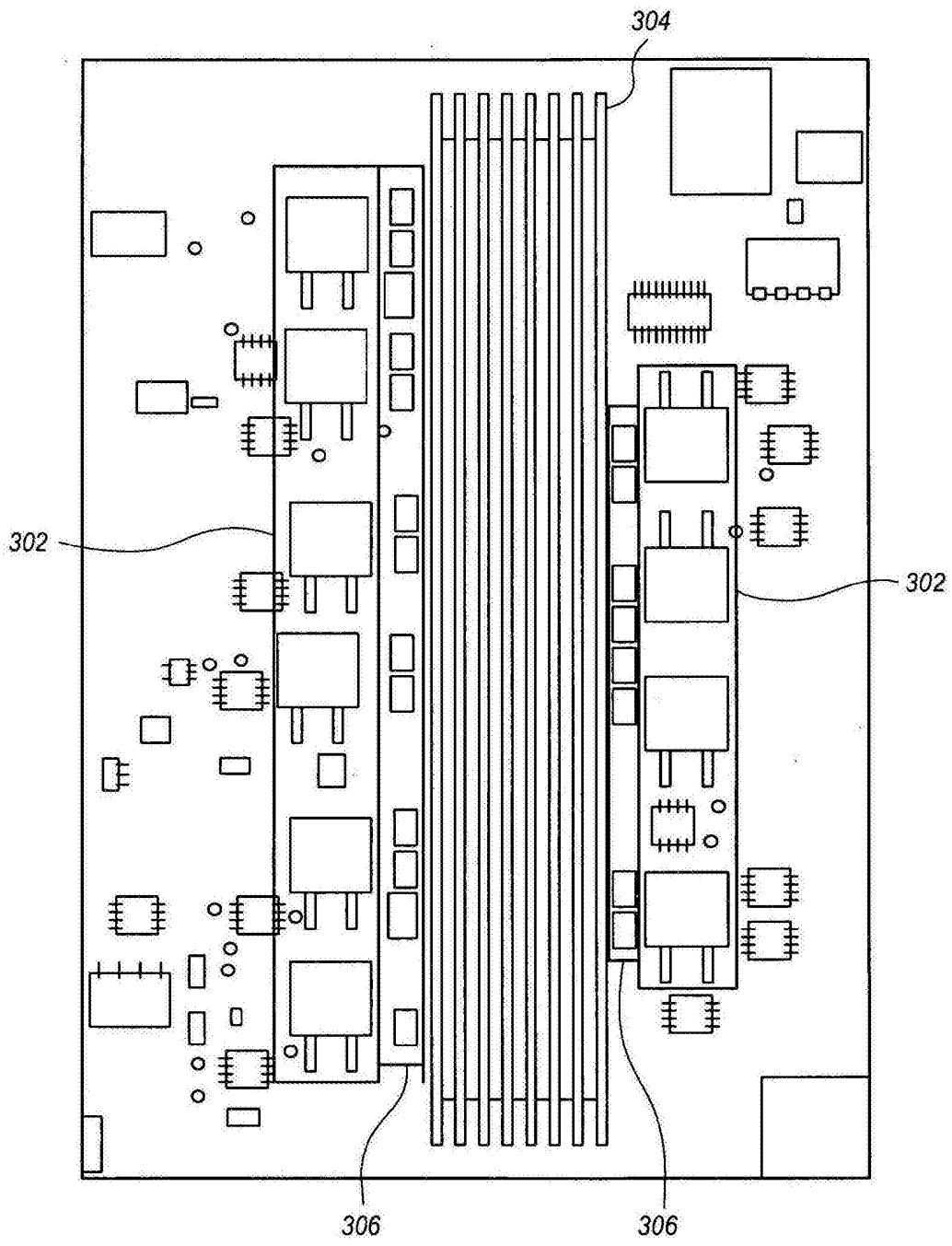


图4

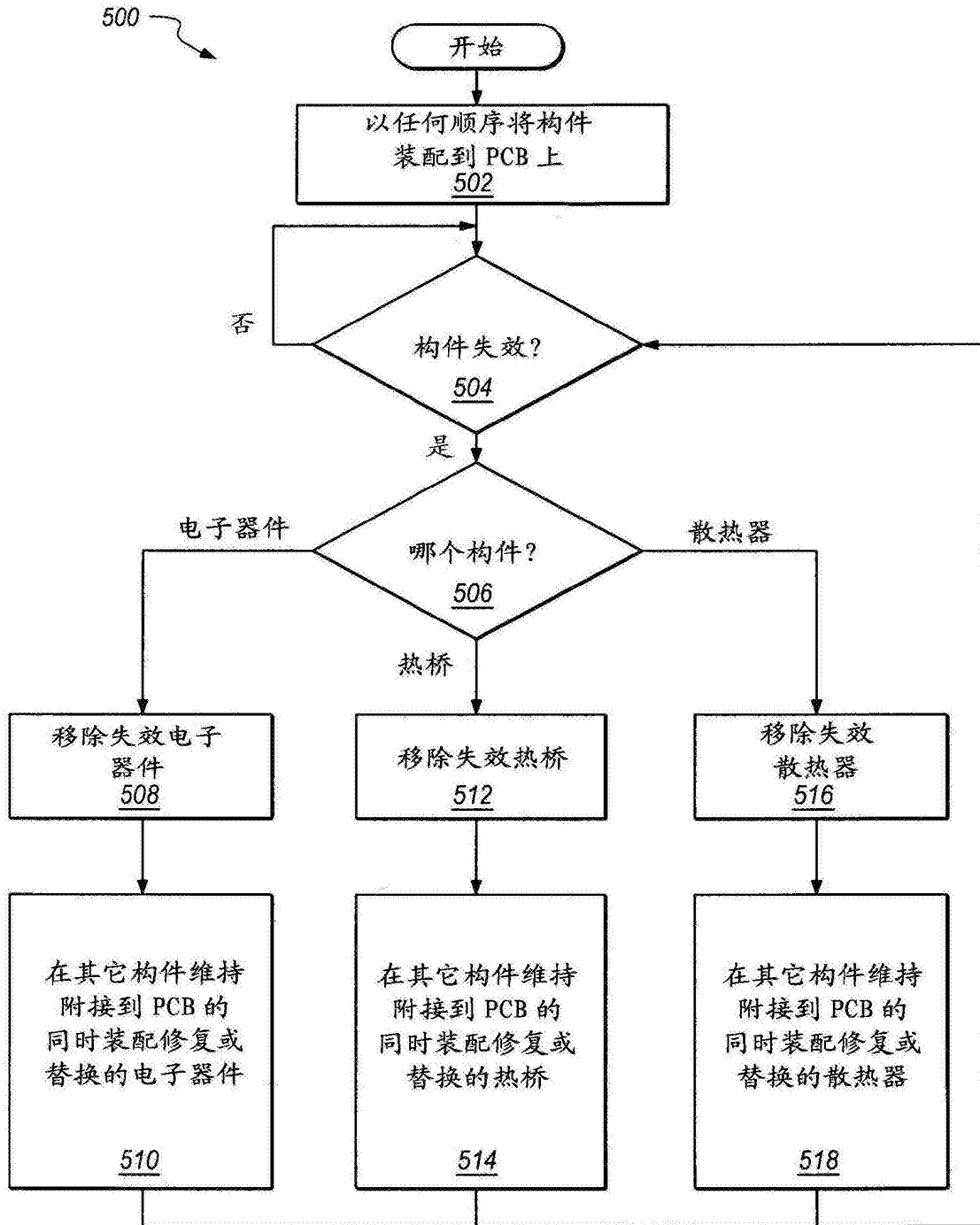


图5