



# (12)发明专利申请

(10)申请公布号 CN 106784460 A

(43)申请公布日 2017.05.31

(21)申请号 201611085387.0

H01M 10/6561(2014.01)

(22)申请日 2016.11.30

H01M 10/6563(2014.01)

(71)申请人 浙江天能能源科技股份有限公司  
地址 313100 浙江省湖州市长兴县画溪工业园包桥路18号

H01M 10/48(2006.01)

H01M 10/42(2006.01)

(72)发明人 王庆超 王慧霞 崔立志 赵海敏  
李文 李重辉

(74)专利代理机构 杭州天勤知识产权代理有限公司 33224

代理人 沈自军

(51)Int. Cl.

H01M 2/10(2006.01)

H01M 10/613(2014.01)

H01M 10/615(2014.01)

H01M 10/625(2014.01)

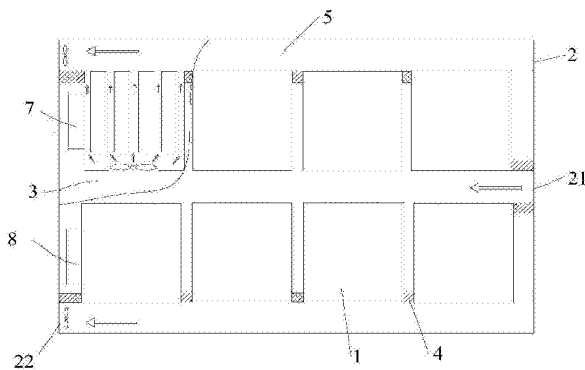
权利要求书1页 说明书5页 附图3页

## (54)发明名称

一种风冷式电动汽车动力电池热管理系统

## (57)摘要

本发明公开了一种风冷式电动汽车动力电池热管理系统,属于电动汽车领域。所述热管理系统包括锂离子电池模块,所述锂离子电池模块安装在电池箱体内部,通过设计合理的空气流动道,使冷却风按照一定规律流动,使得电池包的散热效果更佳。本发明在电池模块内安装与单体电池一一对应的加热环,可直接对单体电池进行加热,加热效率更高;本发明在每个电池模块上安装测温装置和送风装置,由电池管理系统控制,根据每个电池模块的实际温度调节送风装置的转速,保证整个电池的均一性以及最佳工作温度。



1. 一种风冷式电动汽车动力电池热管理系统,其特征在于,包括  
电池箱,箱体相对的两侧分别设有第一进风口和第一出风口,所述第一出风口处设有  
往外界送风的抽风装置;

锂离子电池模块,安装在电池箱内部,包括箱体,箱体内平行布置有若干个单体电池,  
单体电池两端分别由固定支架固定,固定支架上开设有通风孔,与相邻单体电池之间的空  
隙形成空气流道;所述箱体对应固定支架的一侧开设有第二进风口,所述第二进风口处设  
有送风装置;其第二进风口和通风孔分别与电池箱的第一进风口和第一出风口连通;

加热装置,包括加热环,所述加热环设在固定支架上,与单体电池一一对应。

2. 如权利要求1所述的风冷式电动汽车动力电池热管理系统,其特征在于,所述锂离子  
电池模块内设有测温装置。

3. 如权利要求2所述的风冷式电动汽车动力电池热管理系统,其特征在于,还包括电池  
管理系统,接收测温装置传输的信号,进而控制送风装置、抽风装置及加热装置。

4. 如权利要求1-3任一项所述的风冷式电动汽车动力电池热管理系统,其特征在于,所  
述单体电池为正负极错列布置。

5. 如权利要求4所述的风冷式电动汽车动力电池热管理系统,其特征在于,所述固定支  
架上开设有固定单体电池的限位孔,所述限位孔内具有台阶结构,所述加热环固定在台阶  
结构上。

6. 如权利要求5所述的风冷式电动汽车动力电池热管理系统,其特征在于,所有的加热  
环以串联方式连接。

7. 如权利要求1-3任一项所述的风冷式电动汽车动力电池热管理系统,其特征在于,所  
述加热装置还包括加热器,设于所述电池箱内侧壁。

8. 如权利要求1-3任一项所述的风冷式电动汽车动力电池热管理系统,其特征在于,所  
述通风孔设于相邻限位孔之间的间隙处,为不规则的多边形,靠近限位槽的边为与限位槽  
边缘对应的弧形。

9. 如权利要求1-3任一项所述的风冷式电动汽车动力电池热管理系统,其特征在于,所  
述锂离子电池模块为两组,每组的锂离子电池模块沿电池箱长度方向排布,两组之间具有  
第二进风口的一侧相对布置,形成连通第一进风口和第二进风口的进风通道;每组的锂离  
子电池模块相邻两者之间设有隔板,与电池箱的长向侧壁形成连通第一出风口的出风通  
道。

10. 如权利要求1-3任一项所述的风冷式电动汽车动力电池热管理系统,其特征在于,  
所述第一进风口与电动汽车驾驶室连通。

## 一种风冷式电动汽车动力电池热管理系统

### 技术领域

[0001] 本发明涉及电动汽车领域,具体涉及一种风冷式电动汽车动力电池热管理系统。

### 背景技术

[0002] 近年来,能源短缺的问题日益突出,新能源电动汽车的出现,在很大程度上缓解了能源利用的压力,然而电动汽车在高温和低温环境、大电流充放电、爬坡和加速的过程中,对内部的动力电池产生较大的危害,尤其是在动力电池散热效果不佳的时候,动力电池的温度会快速的上升,导致动力电池的工作性能下降,严重时会导致热失控的现象,从而引起电池着火甚至爆炸的可能,严重制约了电动汽车的发展。因此设计有效的动力电池热管理系统是十分必要的。

[0003] 现有的热管理技术主要分为三种,分别是:基于风冷的电池热管理系统、基于液冷的电池热管理系统和基于相变材料冷却的热管理系统。

[0004] 目前比较成熟的方案是采用风冷和水冷,如CN 104282963 B的专利文献公开了一种电动车风冷式动力电池热管理装置,其包括:安装动力电池的电池箱、由多个通风箱通过管道连接而成的出风通风组和循环通风组、以及进风总成和循环总成;出风通风组在电池箱内与动力电池并联设置;循环通风组设置在电池箱内远离出风通风组位置;进风总成吸收电池箱外空气通过出风通风组向电池箱内吹风;循环总成通过循环通风组吸收电池箱内的空气,并排出电池箱。空气在电池箱内流动的风量和风速均匀,克服现有技术强制对流冷却方式存在的冷却不均匀的问题。进一步的,在循环总成中安装加热器,实现对动力电池的预热。本发明还提供了专用的控制系统,通过该控制系统能够维持动力电池在最佳工作温度条件工作。

[0005] 随着人们对电池包功率和电流的要求越来越高,一般的风冷式热管理系统不能满足要求,无法在电池包大电流充放电的情况下进行有效的散热,导致电池所产生的热量堆积,影响电池工作性能。液冷式电池热管理系统是一种有效的散热方式,然而这种散热方式设计比较复杂,而且体积比较大,重量也相对较重,存在一定的漏液问题,影响电池的安全性能。基于相变材料冷却的技术是一种新型的、有效的散热技术,依靠自身的潜热来吸收电池产生的热量,然而这种技术对于密封性要求比较高,而且一旦相变材料完全融化后,其本身的潜热能力会消失,会阻碍电池热量的传递,在一定程度上制约了动力电池的发展。

### 发明内容

[0006] 为了克服现有技术中电池热管理技术在运用中存在的缺陷,本发明提供了一种风冷式电动汽车动力电池热管理系统,有效控制动力电池在恶劣环境下的运行温度,使电池的均一性更好。

[0007] 一种风冷式电动汽车动力电池热管理系统,包括

[0008] 电池箱,箱体相对的两侧分别设有第一进风口和第一出风口,所述第一出风口处设有往外界送风的抽风装置;

[0009] 锂离子电池模块,安装在电池箱内部,包括盒体,盒体内平行布置有若干个单体电池,单体电池两端分别由固定支架固定,固定支架上开设有通风孔,与相邻单体电池之间的空隙形成空气流道;所述盒体对应固定支架的一侧开设有第二进风口,所述第二进风口处设有送风装置;其第二进风口和通风孔分别与电池箱的第一进风口和第一出风口连通;

[0010] 加热装置,包括加热环,所述加热环设在固定支架上,与单体电池一一对应。

[0011] 本发明通过设计合理的冷却风通道,使冷却气体按照一定的规律流动完成电池内部的热交换。当动力电池处在高温环境下时,在送风装置的作用下,外界冷空气从第一进风口进入箱体,再由锂离子电池模块的第二进风口送入模块内部,经由固定支架上的通风孔进入单体电池的间隙处,与单体电池进行热交换,同时在第一出风口抽风装置的牵引下,电池模块内部的热空气经过电池模块另一侧固定支架上的通风孔流出,最后经第一出风口排到外界。

[0012] 本发明的装置中,冷却风均匀流经每个单体电池,与其外表面接触发生热交换,散热效果更好,保证整个电池模块的均一性。

[0013] 本发明通过设置加热装置对电池模块进行加热,当动力电池处在低温环境下时,加热环对单体电池直接进行加热,使电池模块迅速达到最佳工作温度。

[0014] 作为优选,所述锂离子电池模块内设有测温装置。每个电池模块内均安装一个测温装置,进行实时监测。所述测温装置为热电偶。

[0015] 作为优选,所述风冷式电动汽车动力电池热管理系统还包括电池管理系统,接收测温装置传输的信号,进而控制送风装置、抽风装置及加热装置。

[0016] 所述电池管理系统安装在电池箱体内壁,接收温度信号,当检测到温度高于设定的最高阈值,电池管理系统调节送风装置的转速,加快箱体内空气流通速率,保证动力电池处在最佳的工作温度。每个送风装置由电池管理系统单独控制,如果电池模块之间存在温差,电池管理系统可通过调节每个送风装置的风速,使每个电池模块的温度达到一致。当检测到温度低于设定的最低阈值,电池管理系统驱动加热装置,当温度达到最佳工作温度时,加热装置停止工作。

[0017] 作为优选,所述单体电池为正负极错列布置。由于单体电池的正负极产热是不均匀的,本发明采用正负极错列布置的方式使得电池模块的热量分布均匀,保证整个电池组的均一性。

[0018] 作为优选,所述固定支架上开设有固定单体电池的限位孔,所述限位孔内具有台阶结构,所述加热环固定在台阶结构上。

[0019] 所述限位孔为贯穿固定支架的通孔,组装时,单体电池放置于台阶结构的加热环上,从固定支架的另一侧进行各孔之间的极片连接。

[0020] 作为优选,所有的加热环以串联方式连接。

[0021] 作为优选,所述加热装置还包括加热器,设于所述电池箱内侧壁。

[0022] 本发明在电池箱内加装加热器,对箱体内的空气进行加热,避免加热环对单体电池正负端加热后热量经空气热交换散失,提高加热效率。

[0023] 本发明的单体电池呈矩阵状排列,冷空气从相邻单体电池之间的空隙处流过。作为优选,所述通风孔设于相邻限位孔之间的间隙处,为不规则的多边形,靠近限位槽的边为与限位槽边缘对应的弧形。更为优选,相邻四个限位槽之间的通风孔为不规则的八边形。通

风孔尽可能贴近限位槽,扩大散热进出口,增强散热效果。

[0024] 作为优选,所述锂离子电池模块为两组,每组的锂离子电池模块沿电池箱长度方向布置,两组之间具有第二进风口的一侧相对布置,形成连通第一进风口和第二进风口的进风通道;每组的锂离子电池模块相邻两者之间设有隔板,与电池箱的长向侧壁形成连通第一出风口的出风通道。

[0025] 所述第一进风口和第一出风口分别设置在电池箱宽向的两侧壁上,第一进风口为一个,第一出风口为两个。自第一进风口吹入的冷却风在中间的进风通道分别被送入电池模块内部进行热交换,热空气再经两侧的出风通道抽向外界。

[0026] 作为优选,所述第一进风口与电动汽车驾驶室连通。当电动汽车在高温环境下驾驶时,通常驾驶室内开启制冷空调,将空调吹出的冷空气通入第一进风口,可以加速电池包的散热;当电动汽车在低温环境下行驶时,驾驶室开启制热空调,热空气按照上述冷空气的流通方式通入电池包,起到对电池包加热的作用,保持动力电池处在一个最佳的工作温度。

[0027] 本发明具备的有益效果:

[0028] (1) 本发明依靠送风装置将冷却风吹入电池模块内部,通风孔均匀布置,冷却风与单体电池充分进行热交换,在抽风装置的作用下,排出热空气,本发明通过设计合理的空气流道,使冷却风按照一定规律流动,使得电池包的散热效果更佳。

[0029] (2) 本发明在每个电池模块上安装测温装置和送风装置,由电池管理系统控制,根据每个电池模块的实际温度调节送风装置的转速,保证整个电池的均一性以及最佳工作温度。

[0030] (3) 本发明在每个限位孔内安装加热环,当电池处于低温环境或低温启动时,直接对单体电池进行加热,加热效率更高;电池箱体内安装对箱体内部空气进行加热的加热器,使电池包快速达到工作温度。

[0031] (4) 本发明具有散热量大、散热效率高、风速可控、冷却风均匀分布,运行安全可靠等特点,在高温环境下能够较好地对电池系统进行高效的散热管理,使电池能长期的安全运行,提高电动汽车的续航里程;本发明的加热装置实现对电池的预加热,避免冷启动对电池寿命的影响;本发明具有广阔的应用前景,具体可以应用到大型的电动汽车和电动公交车。

## 附图说明

[0032] 图1为本发明风冷式电动汽车动力电池热管理系统结构俯视图。

[0033] 图2为图1中锂离子电池模块的结构示意图。

[0034] 图3为本发明锂离子电池模块的结构示意图。

[0035] 图4为图3中锂离子电池模块的固定支架的示意图。

[0036] 图5为本发明加热环的连接方式示意图。

[0037] 图6为图3中单体电池排列示意图。

## 具体实施方式

[0038] 下面结合具体实施例和附图对本发明作进一步说明。

[0039] 如图1、2和3所示,风冷式电动汽车动力电池热管理系统,包括电池箱2,箱体相对

的两侧分别设有第一进风21和第一出风口22,第一进风口21连通电动汽车驾驶室,第一出风口22处设有往外界送风的抽风装置。

[0040] 电池箱体内部安装有锂离子电池模块1,锂离子电池模块1,包括箱体11,箱体内平行布置有若干个单体电池13,单体电池两端分别由固定支架12固定,固定支架12上开设有通风孔121,与相邻单体电池之间的空隙形成空气流道;箱体对应固定支架的一侧开设有第二进风口111,第二进风口111处设有送风装置。

[0041] 锂离子电池模块1为两组,每组的锂离子电池模块沿电池箱长度方向布置,两组之间具有第二进风口111的一侧相对布置,形成连通第一进风口21和第二进风口111的进风通道3;锂离子电池模块通过固定件安装在电池箱上,模块之间具有间隔,为了防止空气从间隔处通过,在每组的锂离子电池模块相邻两者之间设有隔板4,与电池箱的长向侧壁形成连通第一出风口的出风通道5。

[0042] 在上述的装置中外界空气按照一定的规律流动,具体为:当电动汽车在高温环境下驾驶时,通常驾驶室内开启制冷空调,在送风装置的作用下,冷空气从第一进风口进入箱体,再由锂离子电池模块的第二进风口送入模块内部,经由固定支架上的通风孔进入单体电池的间隙处,与单体电池进行热交换,同时在第一出风口抽风装置的牵引下,电池模块内部的热空气经过电池模块另一侧固定支架上的通风孔流出,最后经第一出风孔排到外界;当电动汽车在低温环境下驾驶时,通常驾驶室内开启制热空调,在上述方式空气流通下,热空气与单体电池热交换,保证电池处于最佳的工作温度,图1中箭头表示空气的流通方向。冷空气(或热空气)均匀流经每个单体电池,与其外表面接触发生热交换,散热(或加热)效果更好,保证整个电池模块的均一性。

[0043] 如图4所示,固定支架12上开设有固定单体电池的限位孔122,限位122为贯穿固定支架的通孔,孔内具有台阶结构123,台阶结构123上固定安装有加热环6,如图5所示,所有的加热环以串联方式连接,加热环6直接对单体电池进行加热,使电池迅速达到工作温度。如图6所示,锂离子电池模块内的单体电池13为正负极错列布置。组装时,单体电池13放置于台阶结构的加热环6上,从固定支架的另一侧进行各孔之间的极片连接。

[0044] 固定支架上的单体电池13呈矩阵状排列,冷空气从相邻单体电池之间的空隙处流过。通风孔121设于相邻限位孔之间的间隙处,为不规则的多边形,靠近限位槽的边为与限位槽边缘对应的弧形。通风孔尽可能贴近限位槽,扩大散热进出口,增强散热效果。

[0045] 如图1所示,电池箱体内还安装有加热器7,可以对箱体内的空气进行加热,提高加热效率。

[0046] 每个锂离子电池模块内均安装一个测温装置(图中未标示),对锂离子电池模块的温度进行实时监测。测温装置为热电偶,与电池管理系统8连接。电池管理系统8接收热电偶传输的信号,进而控制送风装置、抽风装置及加热环和加热器。

[0047] 当电池管理系统接收到的温度超过设定的最高阈值,启动送风装置和抽风装置,通过调节送风装置的转速,加快箱体内空气流通速率,保证动力电池处在最佳的工作温度。每个送风装置由电池管理系统单独控制,如果小室之间存在温差,可通过调节每个送风装置的风速,使每个小室的温度达到一致。

[0048] 当电池管理系统接收到的温度低于设定的最低阈值,驱动加热装置对动力电池包进行加热,当温度达到最佳工作温度时,加热装置停止工作。

[0049] 上述实施例仅是本发明的示例,本发明可以以各种和替代的形式实施。附图不一定按比例绘制;可夸大或最小化一些特征以示出特定组件的细节。因此,在此公开的具体结构和功能细节不应被解释为限制,而仅为教导本领域技术人员以各种方式使用本发明的代表性基础。

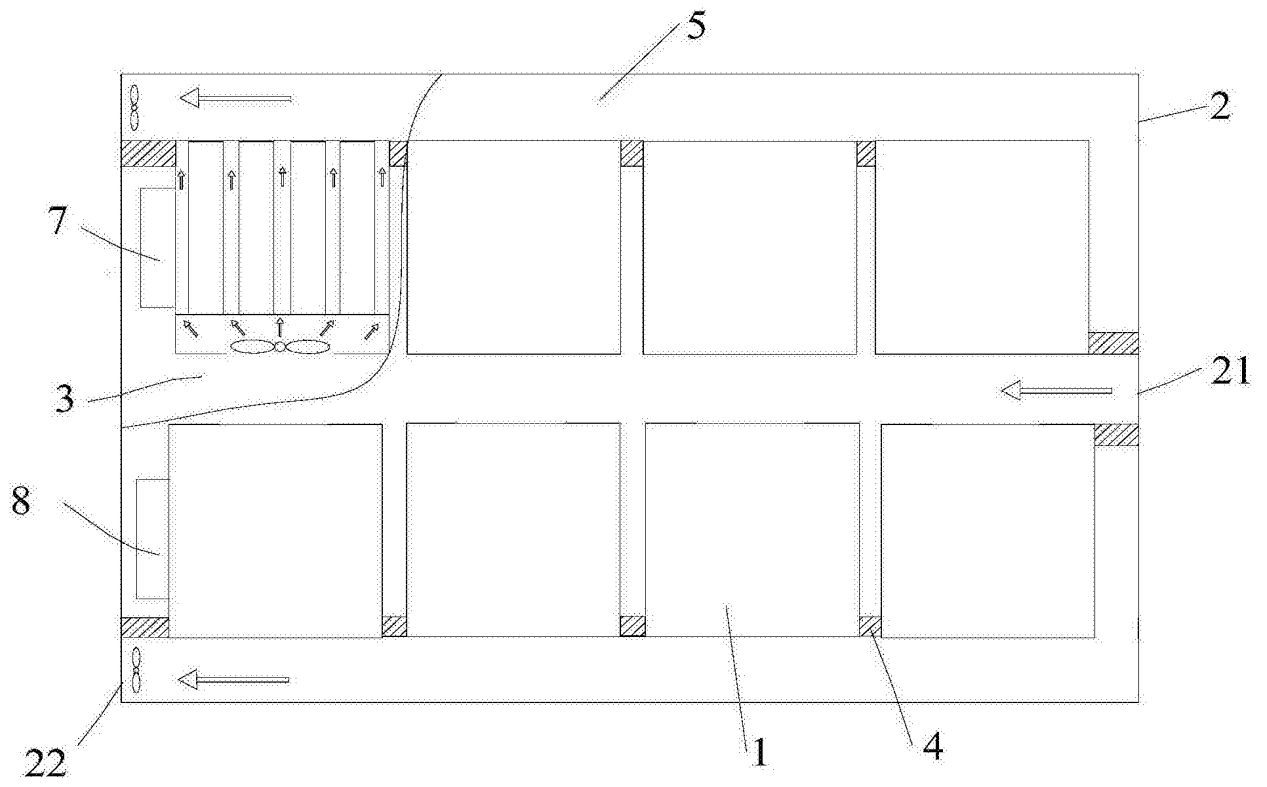


图1

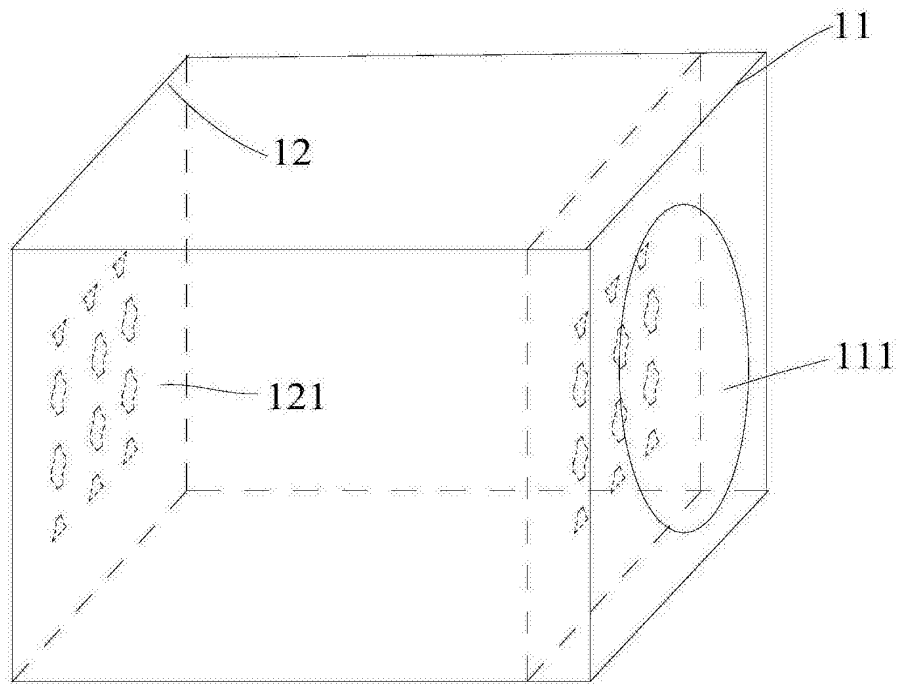


图2



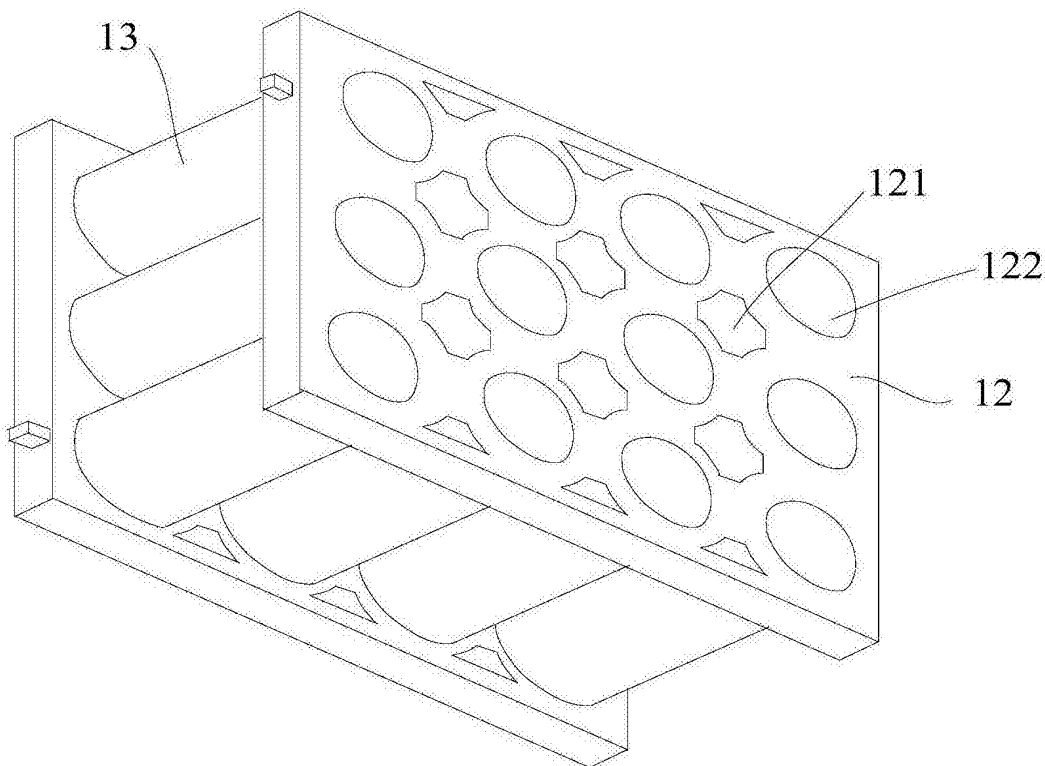


图3

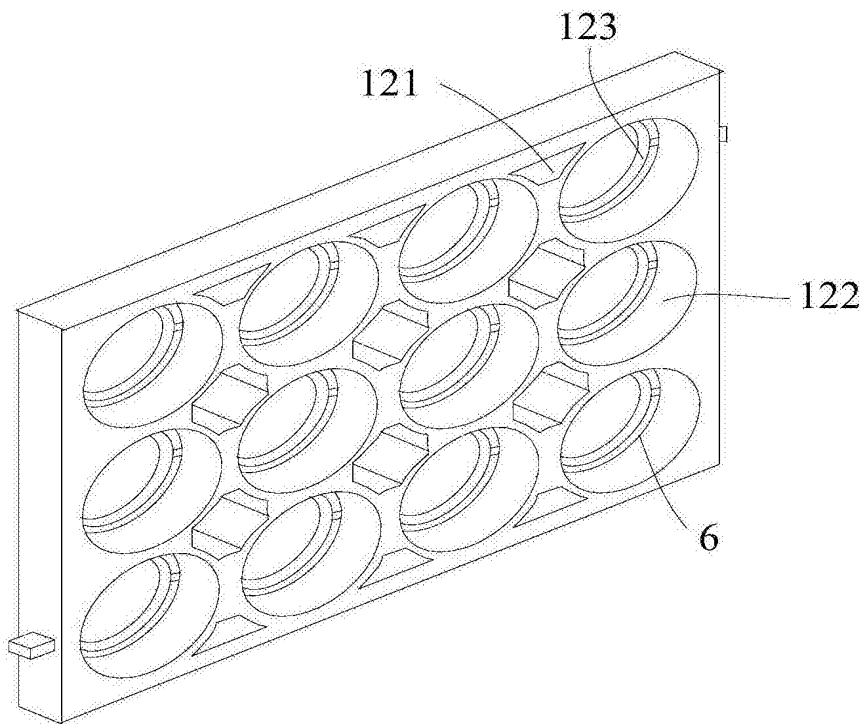


图4

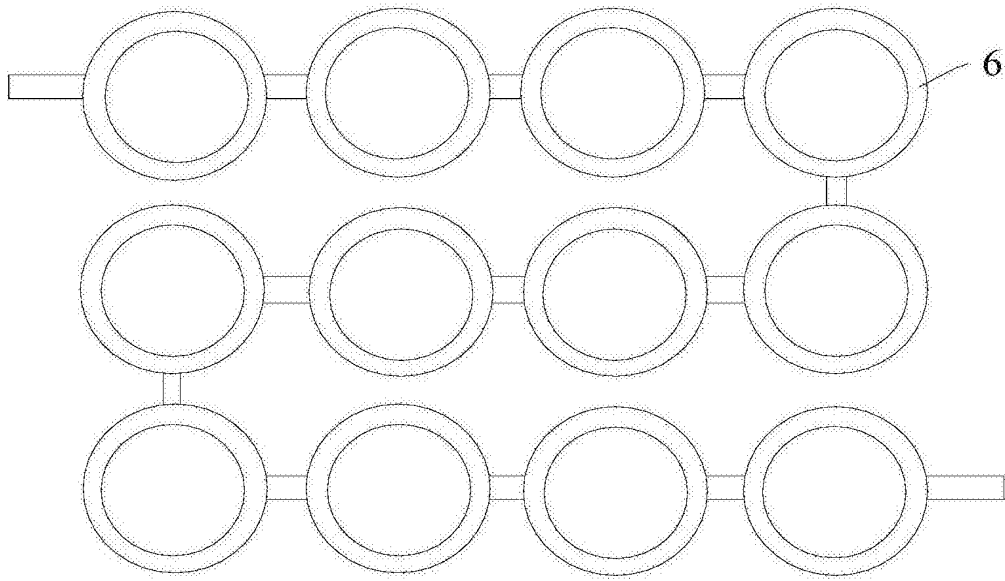


图5

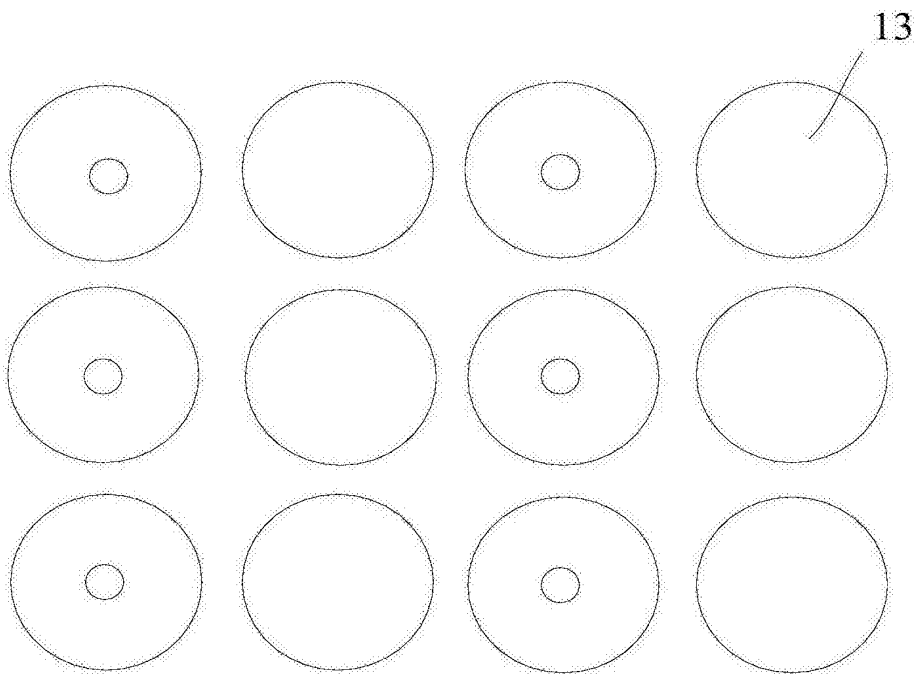


图6