



(12)发明专利申请

(10)申请公布号 CN 106848136 A

(43)申请公布日 2017.06.13

(21)申请号 201710083913.8

(22)申请日 2017.02.16

(71)申请人 浙江零跑科技有限公司

地址 310051 浙江省杭州市滨江区物联网街451号芯图大厦6楼

(72)发明人 强心双 宋忆宁 蔡建军 田永杰

(74)专利代理机构 杭州杭诚专利事务所有限公司 33109

代理人 尉伟敏

(51)Int. Cl.

H01M 2/10(2006.01)

H01M 2/34(2006.01)

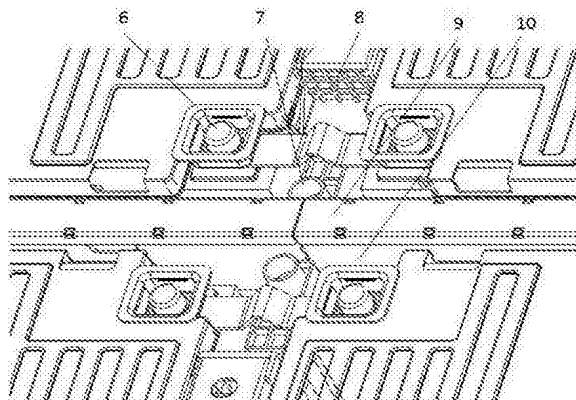
权利要求书1页 说明书3页 附图3页

(54)发明名称

用于电池包绝缘的方案

(57)摘要

用于电池包绝缘的方案,包括电池模块,模块固定支架及其绝缘块,强电连接片,BMS系统,热管理系统,固定螺栓,电池包下箱体,绝缘螺丝帽,第一、第二和第三绝缘板;绝缘螺丝帽固定在固定螺栓上,模块固定支架绝缘块将模块固定支架与强电连接片隔离,强电连接片上还包裹一层绝缘塑料。第一、二、三绝缘板分别将有可能引发触电的部分隔离。



1. 一种用于电池包绝缘的方案,包括电池模块(1)、模块固定支架(4)、强电连接片(3)、BMS系统、热管理系统、固定螺栓(2)、电池包下箱体(5),其特征是:还包括有绝缘螺丝帽(6)、第一绝缘板(7)、模块固定支架绝缘块(8)、第二绝缘板(9)、第三绝缘板(10);绝缘螺丝帽(6)固定在固定螺栓(2)上,模块固定支架绝缘块(8)将模块固定支架(4)与强电连接铜片(3)隔离;第三绝缘板(10)固罩在电池包下箱体(5)内的左右走向的分割壁的前后侧,其横截面呈H形,第二绝缘板(9)固定在第三绝缘板(10)的上端;第一绝缘板(7)包括两块平行的侧板和与这两块侧板上边相连的连接网格,连接网格靠近第三绝缘板(10)的部位设有第一绝缘板(7)固定孔,第一绝缘板(7)的连接网格伸在强电连接片(3)的下方,且第一绝缘板(7)的两个侧边和连接网格罩在下箱体(5)内前后走向的隔离壁上,第一绝缘板(7)和前后走向的隔离壁固连;强电连接片(3)上还包裹一层绝缘塑料;所述绝缘螺丝帽(6)包括和固定螺栓(2)的扳手部固连的连接部,以及用于压动绝缘螺丝帽(6)驱动部,驱动部为四棱柱凹坑,和固定螺栓(2)的扳手部固连的连接部凸起在驱动部内。

2. 根据权利要求1所述的用于电池包绝缘的方案,其特征是:模块固定支架绝缘块(8)由两块侧板、一块底板和网格加强结构相连构成,网格加强结构的两侧分别和两块侧板相连,网格加强结构的下侧和底板固连。

3. 根据权利要求2所述的用于电池包绝缘的方案,其特征是:模块固定支架绝缘块(8)的两块侧板分别由一块平行四边形板和三角形板相连构成,三角形板位于靠近强电连接片(3),网格加强结构设在平行四边形板靠近强电连接片(3)的一边。

4. 根据权利要求2或3所述的用于电池包绝缘的方案,其特征是:网格加强结构上设有向远离强电连接片(3)方向延伸的辅助网格加强结构,所述辅助网格加强结构包括两个辅助网格。

用于电池包绝缘的方案

技术领域

[0001] 本发明涉及电动汽车用电池包绝缘技术,具体涉及保证电动汽车在运行过程中在极端情况下保证电池包绝缘的问题。

背景技术

[0002] 随着汽车工业的高速发展,汽车带来环境污染、能源短缺等方面的问题越来越突出。因此,目前发展电动汽车已经成为各国政府和汽车行业的共识,电动汽车研发已经成为汽车行业的热点。2000年至今,电动汽车行业得到了突飞猛进的崛起性发展,越来越多的公交系统、乘用车、物流车等实现了电动化。然而在各种交通工具电动化越来越普遍的过程中,电动汽车的安全问题,也逐渐进入人们的视野。据不完全统计,电动汽车的安全问题,大部分是由于电池汽车电池包的绝缘性能降低,甚至是丧失,导致电池包内部短路,从而造成起火、爆炸等事故。

[0003] 目前大部分电动汽车电池包,也会解决安全绝缘性问题。例如,申请号 201620489684.0,授权公告号 CN 205846042 U,名称为“一种新能源电动汽车用新型动力电池包结构”的中国专利公开了一种电池包结构:“包括电池箱体,设置于电池箱体上部与电池箱体形成密封结构的顶盖板;电池箱体与顶盖板之间自下而上依次设置有底部支撑板、电池模块组件、骨架绝缘垫板、顶盖板骨架和顶盖绝缘垫板;电池箱体设置为由箱体短侧板、箱体长侧板和箱体底板拼接而成;电池模块组件与箱体底板不接触。”该实用新型简化了动力电池包的加工工艺,降低了生产成本,提高了电池包的防尘等级,提高了电池包的强度和刚性。但和其它方法一样大多只能保证在汽车正常运行过程中的绝缘问题,在突发情况,如受到撞击、挤压等,不能保证其绝缘性能。

发明内容

[0004] 本发明的主要发明目的,是解决电动汽车在受到撞击、挤压等极端情况下,仍能保证其绝缘性能的问题。

[0005] 本发明所用的技术方案是:一种用于电池包绝缘的方案,包括电池模块、模块固定支架、强电连接片、BMS系统、热管理系统、固定螺栓、电池包下箱体、绝缘螺丝帽、第一绝缘板、模块固定支架绝缘块、第二绝缘板、第三绝缘板;绝缘螺丝帽固定在固定螺栓上,模块固定支架绝缘块将模块固定支架与强电连接铜片隔离;第三绝缘板罩在电池包下箱体内的左右走向的分割壁的前后侧,其横截面呈H形,第二绝缘板固定在第三绝缘板的上端;第一绝缘板包括两块平行的侧板和与这两块侧板上边相连的连接网格,连接网格靠近第三绝缘板的部位设有第一绝缘板固定孔,第一绝缘板的连接网格伸在强电连接片的下方,且第一绝缘板的两个侧边和连接网格罩在下箱体内前后走向的隔离壁上,第一绝缘板和第一绝缘板和前后走向的隔离壁固连;强电连接片上还包裹一层绝缘塑料;所述绝缘螺丝帽包括和固定螺栓的扳手部固连的连接部,以及用于压动绝缘螺丝帽驱动部,驱动部为四棱柱凹坑,和固定螺栓的扳手部固连的连接部凸起在驱动部内。

[0006] 本发明,若干电池模块被相应的分割壁分割开来,同时使用相应的强电连接片串联在一起,所用的结构在带电体和导体之间留够足够电气间隙,然后使用绝缘材质制作的螺丝帽、第一绝缘板、模块固定支架绝缘块、第二绝缘板、第三绝缘板对带电体和导体之间进行绝缘隔离,强电连接片上还包裹一层绝缘塑料。这样,技术在极端情况下,带电体和导体之间的电气间隙减小,甚至相互接触时,也能保证相互之间的绝缘性,从而避免漏电风险,防护人员安全。该方案也能保证,在人员组装电池包过程中的人生安全。本发明结构简单合理,使用安全可靠。

[0007] 作为优选,模块固定支架绝缘块由两块侧板、一块底板和网格加强结构相连构成,网格加强结构的两侧分别和两块侧板相连,网格加强结构的下侧和底板固连。进一步地优选,模块固定支架绝缘块的两块侧板分别由一块平行四边形板和三角形板相连构成,三角形板位于靠近强电连接片,网格加强结构设在平行四边形板靠近强电连接片的一边,网格加强结构上设有向远离强电连接片方向延伸的辅助网格加强结构,辅助网格加强结构由两个辅助网格构成。本优选方案,结构合理,使用安全可靠。

[0008] 综上所述,本发明的有益效果是:结构简单合理,能有效避免漏电风险,防护人员安全。

附图说明

[0009] 图1:本发明电池包的结构示意图;

图2:原有电池包的结构示意图;

图3:绝缘螺丝帽结构示意图;

图4:模块固定支架绝缘块的结构示意图;

图5:第一绝缘板的结构示意图;

图6:第二绝缘板的结构示意图;

图7:第三绝缘板的结构示意图;

图中:电池模块1,固定螺栓2,强电连接片3,模块固定支架4,电池包下箱体5,绝缘螺丝帽6,第一绝缘板7,模块固定支架绝缘块8,第二绝缘板9,第三绝缘板10。

具体实施方式

[0010] 如图2所示,原有电池包的结构包括电池模块1、模块固定支架4、强电连接片3、BMS系统、热管理系统、固定螺栓2、电池包下箱体5,其中BMS系统、热管理系统图中未示出。电池模块1为实现与其他模块的串并联,必须通过强电连接铜排3与其他的模块相连接,并借助固定螺栓2和模块固定支架4将电池模块1固定在箱体中。那么在电池包放电过程中,强电连接铜排3与固定螺栓2就有电流通过而成为带电体,而周边的金属箱体5、模块固定支架4因为导体,具有带电风险,即使是在留够规定的电气间隙下,极端情况时也具有带电风险性。与此同时,在人员组装过程中,也会有触电风险。

[0011] 本发明对现有电池包结构进行了改进,以期提高其使用安全性。下面通过实施例,并结合附图,对本发明的技术方案作进一步具体的说明。

[0012] 如图1、3-7所示,本发明包括电池模块1、模块固定支架4、强电连接片3、BMS系统、热管理系统、固定螺栓2、电池包下箱体5、绝缘螺丝帽6、第一绝缘板7、模块固定支架绝缘块

8、第二绝缘板9、第三绝缘板10；绝缘螺丝帽6固定在固定螺栓2上，模块固定支架绝缘块8将模块固定支架4与强电连接铜片3隔离；第三绝缘板10罩在电池包下箱体5内的左右走向的分割壁的前后侧，其横截面呈H形，第二绝缘板9固定在第三绝缘板10的上端；第一绝缘板7包括两块平行的侧板和与这两块侧板上边相连的连接网格，连接网格靠近第三绝缘板10的部位设有第一绝缘板7固定孔，第一绝缘板7的连接网格伸在强电连接片3的下方，且第一绝缘板7的两个侧边和连接网格罩在下箱体5内前后走向的隔离壁上，第一绝缘板7和前后走向的隔离壁通过塑料螺栓固连；强电连接铜片3上还包裹一层绝缘塑料；所述绝缘螺丝帽6包括和固定螺栓2的扳手部固连的连接部，以及用于压动绝缘螺丝帽6驱动部，驱动部为四棱柱凹坑，和固定螺栓2的扳手部固连的连接部凸起在驱动部内。模块固定支架绝缘块8由两块侧板、一块底板和网格加强结构相连构成，网格加强结构的两侧分别和两块侧板相连，网格加强结构的下侧和底板固连，作为优选，模块固定支架绝缘块8的两块侧板分别由一块平行四边形板和三角形板相连构成，三角形板位于靠近强电连接片3，网格加强结构设在平行四边形板靠近强电连接片3的一边，网格加强结构上设有向远离强电连接片3方向延伸的辅助网格加强结构，辅助网格加强结构由两个辅助网格构成。

[0013] 本发明，结构简单合理，能有效避免漏电风险，防护人员安全。

[0014] 以上所述之具体实施例仅为本发明较佳的实施方式，并非以此限定本发明的具体实施范围。事实上，依据本发明所述之形状、结构和设计目的也可以作出一些等效的变化。因此，凡依照本发明所述之形状、结构和设计目的所作出的一些等效变化理应均包含在本发明的保护范围内，也即这些等效变化都应该受到本发明的保护。

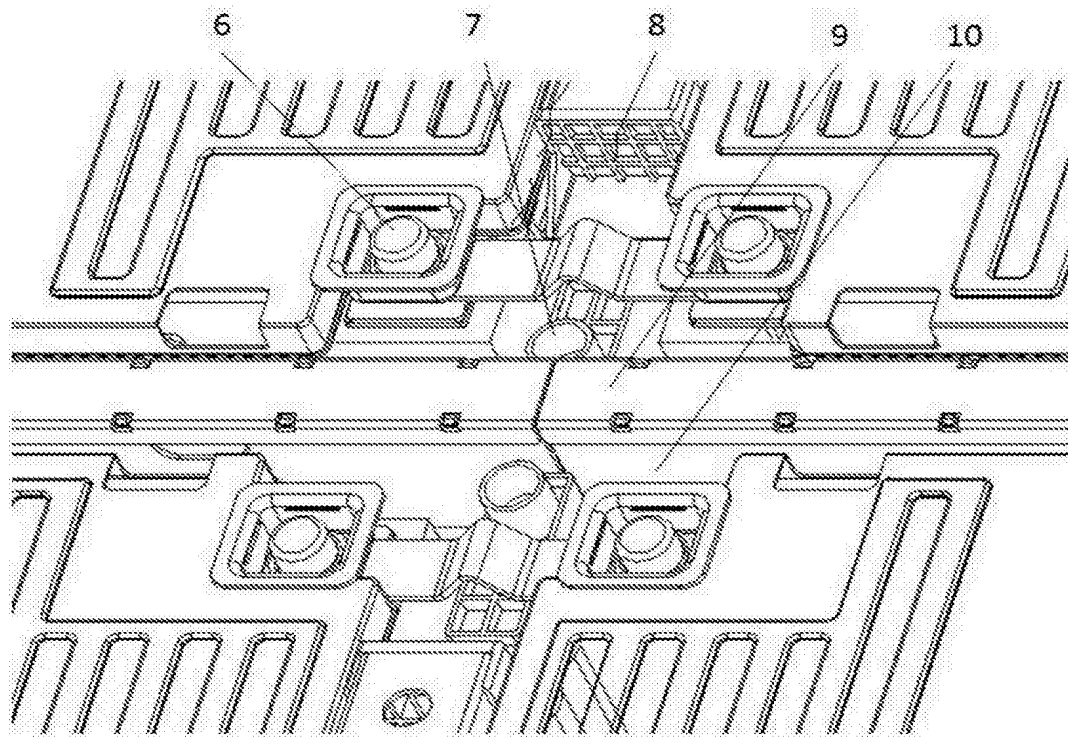


图1

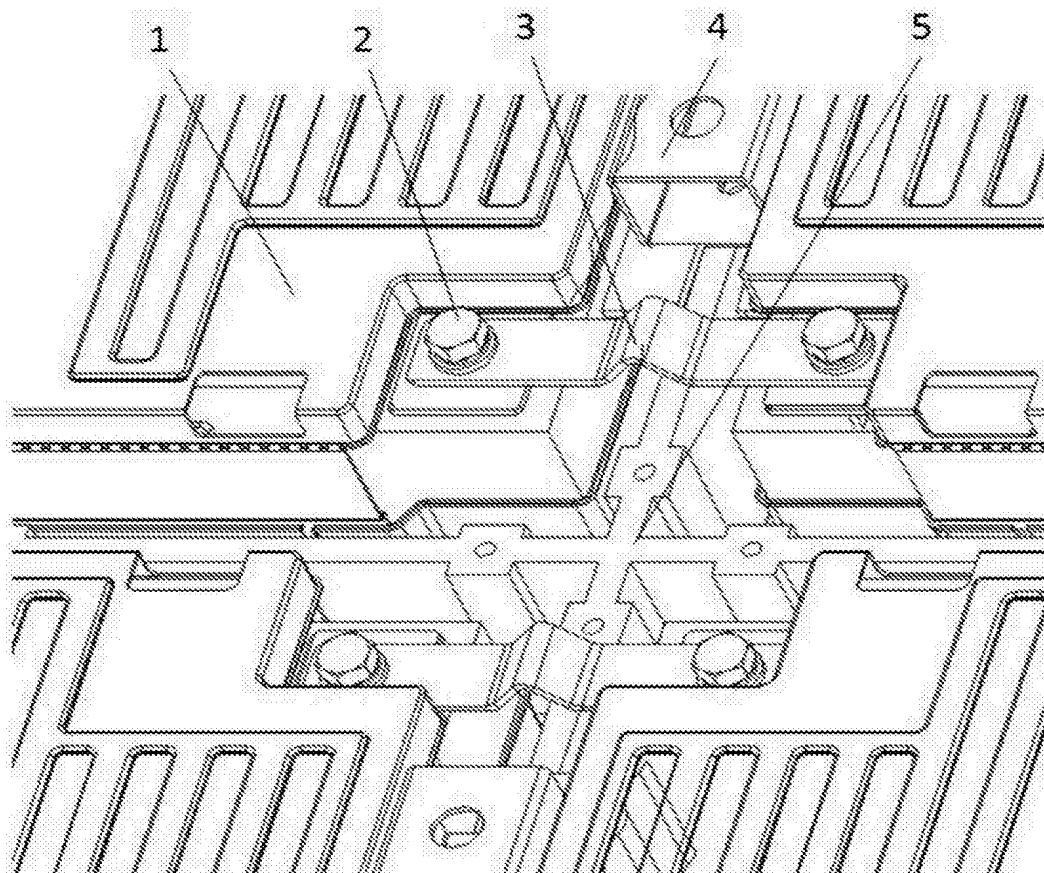


图2

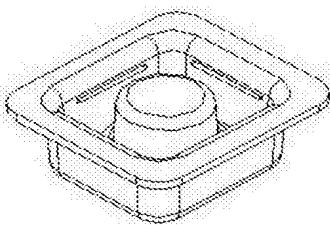


图3

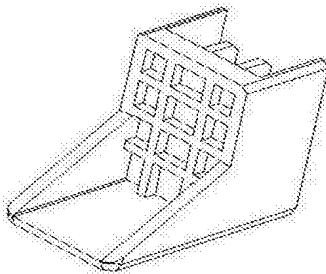


图4

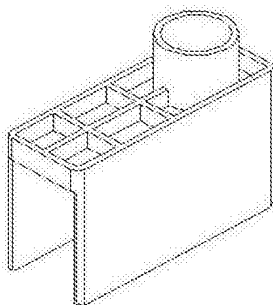


图5

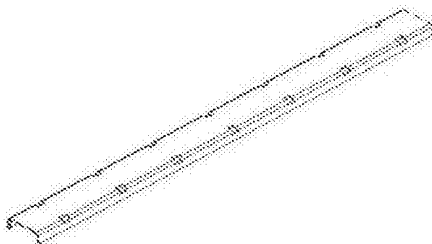


图6

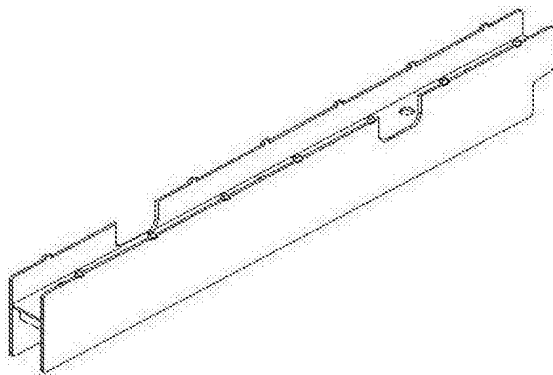


图7