



# (12)发明专利申请

(10)申请公布号 CN 106887540 A

(43)申请公布日 2017.06.23

(21)申请号 201710179767.9

H01M 10/6568(2014.01)

(22)申请日 2017.03.23

H01M 10/655(2014.01)

(71)申请人 惠州亿纬锂能股份有限公司

地址 516006 广东省惠州市仲恺高新区惠  
风路36号

(72)发明人 冯炎强 江吉兵 苑丁丁 黄国民  
刘金成

(74)专利代理机构 北京品源专利代理有限公司  
11332

代理人 张海英 林波

(51)Int. Cl.

H01M 2/02(2006.01)

H01M 10/42(2006.01)

H01M 10/613(2014.01)

H01M 10/625(2014.01)

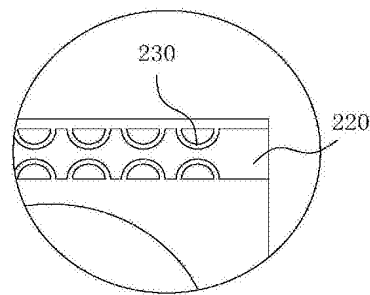
权利要求书1页 说明书6页 附图4页

## (54)发明名称

新型热管理动力电池模组及其装配工艺

## (57)摘要

本发明公开一种新型热管理动力电池模组及其装配工艺,包括电源模组,电源模组包括若干电池单元以及用于固定电池单元的固定板,固定板上固定设置有固定耳;模组固定模块,包括与固定耳位置对应的固定支架,固定支架中设置有固定槽,固定槽的侧壁上朝向固定槽的中部位置设置有弹性固定件;模组冷却模块,包括穿设于电池单元之间的冷却管组件,冷却管组件包括管本体,管本体的外部设置有导热硅胶,导热硅胶与电池单元过盈配合。采用该结构的新型热管理动力电池模组能够满足国家振动的测试,并在长期使用过程中不出现松脱等状况;其结构设计合理、在保证电池模组的可靠性的同时,减轻了模组的重量、提高了动力电池系统的比能量。



1. 一种新型热管理动力电池模组, 其特征在于, 包括电源模组, 所述电源模组包括若干电池单元以及用于固定所述电池单元的固定板, 所述固定板上固定设置有固定耳;

模组固定模块, 包括与所述固定耳位置对应的固定支架, 所述固定支架中设置有固定槽, 所述固定槽的侧壁上朝向所述固定槽的中部位置设置有弹性固定件;

模组冷却模块, 包括穿设于所述电池单元之间的冷却管组件, 所述冷却管组件包括管本体, 所述管本体的外部设置有导热硅胶, 所述导热硅胶与电池单元过盈配合。

2. 根据权利要求1所述的新型热管理动力电池模组, 其特征在于, 所述弹性固定件为设置在所述固定槽的侧壁上的拱形弹簧钢条, 所述固定耳穿设在所述拱形弹簧钢条之间, 相对的所述拱形弹簧钢条之间的距离小于所述固定耳的厚度。

3. 根据权利要求1所述的新型热管理动力电池模组, 其特征在于, 所述固定板包括位于所述电源模组两端的水平固定板以及位于所述电池模组相对的两侧的竖直固定板, 所述固定耳设置在所述竖直固定板上, 并且其设置方向与所述水平固定板的主体方向平行。

4. 根据权利要求3所述的新型热管理动力电池模组, 其特征在于, 所述竖直固定板为弹簧钢夹, 具有第一固定边以及第二固定边, 所述第一固定边与所述第二固定边分别位于所述水平固定板的外侧, 通过所述竖直固定板可将所述水平固定板向所述电源模组方向装夹固定。

5. 根据权利要求1所述的新型热管理动力电池模组, 其特征在于, 所述管本体与所述导热硅胶之间设置有绝缘层, 所述导热硅胶粘结在所述绝缘层的外侧。

6. 根据权利要求5所述的新型热管理动力电池模组, 其特征在于, 所述管本体包括呈直管结构的主散热管以及过渡管, 每根所述主散热管对应一排所述电池单元设置, 相邻主散热管呈一体结构, 连接处通过治具弯折形成所述过渡管。

7. 根据权利要求1所述的新型热管理动力电池模组, 其特征在于, 所述管本体中设置有加强筋。

8. 根据权利要求1所述的新型热管理动力电池模组, 其特征在于, 所述电池单元通过粘结剂与所述固定板固定连接。

9. 一种电池模组装配工艺, 用于装配权利要求1至8中任一项所述的新型热管理动力电池模组, 其特征在于, 将底部沾有足够胶水的电池单元压入对应的固定板中, 待胶水固化、电池单元位置固定后将装配有导热硅胶的管本体压入电池单元之间, 在与电芯顶部对应的固定板上沾上胶水, 并通过挤压的方式将其安装在电池单元上方。

10. 根据权利要求9所述的电池模组装配工艺, 其特征在于, 将组装完成的电池模组通过作为竖直固定板的弹簧钢夹固定装夹, 并通过设置在弹簧钢夹上的固定耳, 安装到设置有弹性固定件的固定槽中。

## 新型热管理动力电池模组及其装配工艺

### 技术领域

[0001] 本发明涉及清洁能源技术领域,尤其涉及一种新型热管理动力电池模组及其装配工艺。

### 背景技术

[0002] 清洁能源汽车,又称为新能源汽车、清洁汽车,是以清洁燃料取代传统汽油的环保型汽车的统称,其特征在于能耗低、污染物排放少,属于环保友好型。包括燃料电池汽车、混合动力汽车、氢能源动力汽车和太阳能汽车等。

[0003] 目前较为常用的清洁能源为电能,因此用于提供动力的动力电池模组的使用需求越来越大。

[0004] 现有技术中圆柱动力电池液冷模组通常采用螺栓进行紧固,采用折弯蛇形铝合金水冷管进行热管理。水冷管通过折弯成蛇形贴合电池表面,可以有效增大水管与电池之间的传热面积,进而快速控制温度,此方式虽然可以较好的实现电池温度管理效果,但是其结构本身存在如下缺陷:

[0005] 1、车辆在长时间运行的过程中,路面的激励带来电池包的振动容易导致螺栓的松动;

[0006] 2、在模组装配过程中因为装配公差的问题,增加了模组的安装难度;

[0007] 3、螺栓紧固需要使用专用的工具,而且反复拆装时容易导致螺栓孔的破坏;

[0008] 4、蛇形水冷管在生产工艺相对复杂,机器折弯的成品率较低;

[0009] 5、蛇形水冷管的精度要求高,安装难度大。

[0010] 为了解决现有技术中存在的上述技术问题,急需提供一种新型液冷电池模组及其生产工艺。

### 发明内容

[0011] 本发明的一个目的在于:提供一种新型热管理动力电池模组,其可以解决现有技术中存在的上述技术问题。

[0012] 本发明的另一个目的在于:提供一种新型热管理动力电池模组的装配工艺,降低了装配难度,可多次拆卸而不损坏电池模组。

[0013] 为达上述目的,本发明采用以下技术方案:

[0014] 一方面,提供一种新型热管理动力电池模组,包括电源模组,所述电源模组包括若干电池单元以及用于固定所述电池单元的固定板,所述固定板上固定设置有固定耳;

[0015] 模组固定模块,包括与所述固定耳位置对应的固定支架,所述固定支架中设置有固定槽,所述固定槽的侧壁上朝向所述固定槽的中部位置设置有弹性固定件;

[0016] 模组冷却模块,包括穿设于所述电池单元之间的冷却管组件,所述冷却管组件包括管本体,所述管本体的外部设置有导热硅胶,所述导热硅胶与电池单元过盈配合。

[0017] 作为所述的新型热管理动力电池模组的一种优选技术方案,所述弹性固定件为设

置在所述固定槽的侧壁上的拱形弹簧钢条,所述固定耳穿设在所述拱形弹簧钢条之间,相对的所述拱形弹簧钢条之间的距离小于所述固定耳的厚度。

[0018] 作为所述的新型热管理动力电池模组的一种优选技术方案,所述固定板包括位于所述电源模组两端的水平固定板以及位于所述电池模组相对的两侧的竖直固定板,所述固定耳设置在所述竖直固定板上,并且其设置方向与所述水平固定板的主体方向平行。

[0019] 作为所述的新型热管理动力电池模组的一种优选技术方案,所述竖直固定板为弹簧钢夹,具有第一固定边以及第二固定边,所述第一固定边与所述第二固定边分别位于所述水平固定板的外侧,通过所述竖直固定板可将所述水平固定板向所述电源模组方向装夹固定。

[0020] 作为所述的新型热管理动力电池模组的一种优选技术方案,所述管本体与所述导热硅胶之间设置有绝缘层,所述导热硅胶粘结在所述绝缘层的外侧。

[0021] 作为所述的新型热管理动力电池模组的一种优选技术方案,所述管本体包括呈直管结构的主散热管以及过渡管,每根所述主散热管对应一排所述电池单元设置,相邻主散热管呈一体结构,连接处通过治具弯折形成所述过渡管。

[0022] 作为所述的新型热管理动力电池模组的一种优选技术方案,所述管本体中设置有加强筋。

[0023] 作为所述的新型热管理动力电池模组的一种优选技术方案,所述电池单元通过粘结剂与所述固定板固定连接。

[0024] 另一方面,提供一种电池模组装配工艺,用于装配如上所述的新型热管理动力电池模组,将底部沾有足够胶水的电池单元压入对应的固定板中,待胶水固化、电池单元位置固定后将装配有导热硅胶的管本体压入电池单元之间,在与电芯顶部对应的固定板上沾上胶水,并通过挤压的方式将其安装在电池单元上方。

[0025] 作为所述电池模组装配工艺的一种优选技术方案,将组装完成的电池模组通过作为竖直固定板的弹簧钢夹固定装夹,并通过设置在弹簧钢夹上的固定耳,安装到设置有弹性固定件的固定槽中。

[0026] 本发明的有益效果为:采用该结构的新颖热管理动力电池模组能够满足国家振动的测试,并在长期使用过程中不出现松脱等状况;其结构设计合理、在保证电池模组的可靠性的同时,减轻了模组的重量、提高了动力电池系统的比能量;其安装的结构使电池模组便于装拆,并可多次反复装拆而不被破坏;避免了弯曲的水冷管加工难度大、安装难度大、成本高,实际弯曲精度影响冷却效果的技术问题。

## 附图说明

[0027] 下面根据附图和实施例对本发明作进一步详细说明。

[0028] 图1为本发明实施例所述新型热管理动力电池模组立体结构示意图。

[0029] 图2为本发明实施例所述新型热管理动力电池模组主视图。

[0030] 图3为本发明实施例所述新型热管理动力电池模组分解状态示意图。

[0031] 图4为本发明实施例所述固定支架结构示意图。

[0032] 图5为图4中C处放大图。

[0033] 图6为本发明实施例所述固定支架侧视图。

[0034] 图7为本发明实施例所述模组固定组件与固定板组装状态示意图。

[0035] 图8为本发明实施例所述固定支架与固定耳组装状态示意图。

[0036] 图9为本发明实施例所述冷却管组件结构示意图。

[0037] 图10为本发明实施例所述冷却管组件截面示意图。

[0038] 图中：

[0039] 100、电源模组；110、固定板；111、水平固定板；112、竖直固定板；120、固定耳；200、模组固定模块；210、固定支架；220、固定槽；230、弹性固定件；300、模组冷却模块；310、冷却管组件；311、管本体；312、绝缘层；313、导热硅胶。

### 具体实施方式

[0040] 为使本发明解决的技术问题、采用的技术方案和达到的技术效果更加清楚，下面将结合附图对本发明实施例的技术方案作进一步的详细描述，显然，所描述的实施例仅仅是本发明一部分实施例，而不是全部的实施例。基于本发明中的实施例，本领域技术人员在没有作出创造性劳动前提下所获得的所有其他实施例，都属于本发明保护的范围。

[0041] 在本发明的描述中，除非另有明确的规定和限定，术语“相连”、“连接”、“固定”应做广义理解，例如，可以是固定连接，也可以是可拆卸连接，或成一体；可以是机械连接，也可以是电连接；可以是直接相连，也可以通过中间媒介间接相连，可以是两个元件内部的连通或两个元件的相互作用关系。对于本领域的普通技术人员而言，可以根据具体情况理解上述术语在本发明中的具体含义。

[0042] 在本发明中，除非另有明确的规定和限定，第一特征在第二特征之“上”或之“下”可以包括第一和第二特征直接接触，也可以包括第一和第二特征不是直接接触而是通过它们之间的另外的特征接触。而且，第一特征在第二特征“之上”、“上方”和“上面”包括第一特征在第二特征正上方和斜上方，或仅仅表示第一特征水平高度高于第二特征。第一特征在第二特征“之下”、“下方”和“下面”包括第一特征在第二特征正下方和斜下方，或仅仅表示第一特征水平高度小于第二特征。

[0043] 实施例一：

[0044] 如图1~8所示，于本实施例中，本发明所述的一种新型热管理动力电池模组，包括电源模组100，所述电源模组100包括若干电池单元以及用于固定所述电池单元的固定板110，所述固定板110上固定设置有固定耳120；

[0045] 模组固定模块200，包括与所述固定耳120位置对应的固定支架210，所述固定支架210中设置有固定槽220，所述固定槽220的侧壁上朝向所述固定槽220的中部位置设置有弹性固定件230；

[0046] 模组冷却模块300，包括穿设于所述电池单元之间的冷却管组件310，所述冷却管组件310包括管本体311，所述管本体311的外部设置有导热硅胶313，所述导热硅胶313与电池单元过盈配合。

[0047] 所述固定支架210由若干连续的拱形桥组成，所述固定槽220设置在所述拱形桥的顶部位置，所述固定槽220的开口朝向所述电源模组100，固定支架210为两个，对称的设置在所述电源模组100的两侧，所述固定耳120设置在所述电源模组100的中部位置，该位置到电源模组100的上下两表面的距离小于固定支架210的底部到所述固定槽220的中部的距

离,由此可以保证电源模组100在所述固定支架210的支撑下呈悬挂支撑状态,底部不直接与电池箱体接触。

[0048] 所述弹性固定件230为设置在所述固定槽220的侧壁上的拱形弹簧钢条,所述固定耳120穿设在所述拱形弹簧钢条之间,相对的所述拱形弹簧钢条之间的距离小于所述固定耳120的厚度。

[0049] 通过设置弹性固定件230固定电池模组,所述拱形弹簧钢条之间的距离小于所述固定耳120的厚度,使得固定耳120被夹紧,而在电池模组发生位移时拱形弹簧钢条发生变形,使得对电池模组的固定成为非刚性固定,以此方式既能很好的固定模组、实现方便的安装、既不会脱离相对位置又可以反复使用。同时拱形设计使电池模组在长时间随车辆运行时减缓路面的激励,增加电池模组结构的使用寿命。

[0050] 于本实施例中所述固定板110包括位于所述电源模组100两端的水平固定板111以及位于所述电池模组相对的两侧的竖直固定板112,所述固定耳120设置在所述竖直固定板112上,并且其设置方向与所述水平固定板111的主体方向平行。

[0051] 水平固定板111与竖直固定板112在上下左右四个方向将电源模组100进行固定。

[0052] 具体的,所述竖直固定板112为弹簧钢夹,具有第一固定边以及第二固定边,所述第一固定边与所述第二固定边分别位于所述水平固定板111的外侧,通过所述竖直固定板112可将所述水平固定板111向所述电源模组100方向装夹固定。

[0053] 通过使用弹簧钢夹对电源模组100进行固定,减少了螺栓的使用,同时可以额外增加模组的结构强度,限制模组在厚度方向上的震动。

[0054] 实施例二:

[0055] 如图1~3、9、10所示,于本实施例中,本发明所述的一种新型热管理动力电池模组,包括电源模组100,所述电源模组100包括若干电池单元以及用于固定所述电池单元的固定板110,所述固定板110上固定设置有固定耳120;

[0056] 模组固定模块200,包括与所述固定耳120位置对应的固定支架210,所述固定支架210中设置有固定槽220,所述固定槽220的侧壁上朝向所述固定槽220的中部位置设置有弹性固定件230;

[0057] 模组冷却模块300,包括穿设于所述电池单元之间的冷却管组件310,所述冷却管组件310包括管本体311,所述管本体311的外部设置有导热硅胶313,所述导热硅胶313与电池单元过盈配合。

[0058] 所述固定支架210由若干连续的拱形桥组成,所述固定槽220设置在所述拱形桥的顶部位置,所述固定槽220的开口朝向所述电源模组100,固定支架210为两个,对称的设置与所述电源模组100的两侧,所述固定耳120设置在所述电源模组100的中部位置,该位置到电源模组100的上下两表面的距离小于固定支架210的底部到所述固定槽220的中部的距离,由此可以保证电源模组100在所述固定支架210的支撑下呈悬挂支撑状态,底部不直接与电池箱体接触。

[0059] 具体的,在本实施例中所述管本体311与所述导热硅胶313之间还设置有绝缘层312,所述导热硅胶313粘结在所述绝缘层312的外侧。通过设置绝缘层312可以避免电池单元漏电而导致管本体311带电,从而造成安全隐患,在绝缘层312的外部设置导热硅胶313,导热硅胶313与电池单元过盈配合可以保证导热硅胶313与电池单元具有足够的接触面积,

从而提高散热效果。

[0060] 为了便于管本体311的加工,本方案中管本体311采用直管结构局部弯折形成过渡管的方案。具体的,所述管本体311包括呈直管结构的主散热管以及过渡管,每根所述主散热管对应一排所述电池单元设置,相邻主散热管呈一体结构,连接处通过治具弯折形成所述过渡管。

[0061] 为了进一步提高管本体311的结构强度,避免在加工过程中出现弯折死角,而影响液体的流动,本实施例中所述管本体311中设置有加强筋。

[0062] 所述加强筋的结构可以根据具体的管本体311管径以及弯折状态进行选择,以不影响液体流动为前提,尽量提高结构强度。

[0063] 本实施例中所述电池单元通过粘结剂与所述固定板110固定连接。采用粘结剂进行粘结可以减少电源模组100中使用的螺栓数量,可以增加电芯可摆放的空间,降低了模组的复杂程度。

[0064] 实施例三:

[0065] 如图1~10所示,于本实施例中,本发明所述的一种电池模组装配工艺,用于装配的新型热管理动力电池模组包括电源模组100,所述电源模组100包括若干电池单元以及用于固定所述电池单元的固定板110,所述固定板110上固定设置有固定耳120;

[0066] 模组固定模块200,包括与所述固定耳120位置对应的固定支架210,所述固定支架210中设置有固定槽220,所述固定槽220的侧壁上朝向所述固定槽220的中部位置设置有弹性固定件230;

[0067] 模组冷却模块300,包括穿设于所述电池单元之间的冷却管组件310,所述冷却管组件310包括管本体311,所述管本体311的外部设置有导热硅胶313,所述导热硅胶313与电池单元过盈配合。

[0068] 所述弹性固定件230为设置在所述固定槽220的侧壁上的拱形弹簧钢条,所述固定耳120穿设在所述拱形弹簧钢条之间,相对的所述拱形弹簧钢条之间的距离小于所述固定耳120的厚度。

[0069] 所述固定板包括位于所述电源模组100两端的水平固定板111以及位于所述电源模组100相对的两侧的竖直固定板112,所述固定耳120设置在所述竖直固定板112上,并且其设置方向与所述水平固定板111的主体方向平行。

[0070] 具体的,在装配过程中将底部沾有足够胶水的电池单元压入对应的固定板110中,待胶水固化、电池单元位置固定后将装配有导热硅胶313的管本体311压入电池单元之间,在与电芯顶部对应的固定板110上沾上胶水,并通过挤压的方式将其安装在电池单元上方。将组装完成的电池模组通过作为竖直固定板110的弹簧钢夹固定装夹,并通过设置在弹簧钢夹上的固定耳120,安装到设置有弹性固定件230的固定槽220中。

[0071] 于本文的描述中,需要理解的是,术语“上”、“下”、“右”、等方位或位置关系为基于附图所示的方位或位置关系,仅是为了便于描述和简化操作,而不是指示或暗示所指的装置或元件必须具有特定的方位、以特定的方位构造和操作,因此不能理解为对本发明的限制。此外,术语“第一”、“第二”,仅仅用于在描述上加以区分,并没有特殊的含义。

[0072] 在本说明书的描述中,参考术语“一实施例”、“示例”等的描述意指结合该实施例或示例描述的具体特征、结构、材料或者特点包含于本发明的至少一个实施例或示例中。在

本说明书中,对上述术语的示意性表述不一定指的是相同的实施例或示例。而且,描述的具体特征、结构、材料或者特点可以在任何的一个或多个实施例或示例中以合适的方式结合。

[0073] 以上结合具体实施例描述了本发明的技术原理。这些描述只是为了解释本发明的原理,而不能以任何方式解释为对本发明保护范围的限制。基于此处的解释,本领域的技术人员不需要付出创造性的劳动即可联想到本发明的其它具体实施方式,这些方式都将落入本发明的保护范围之内。



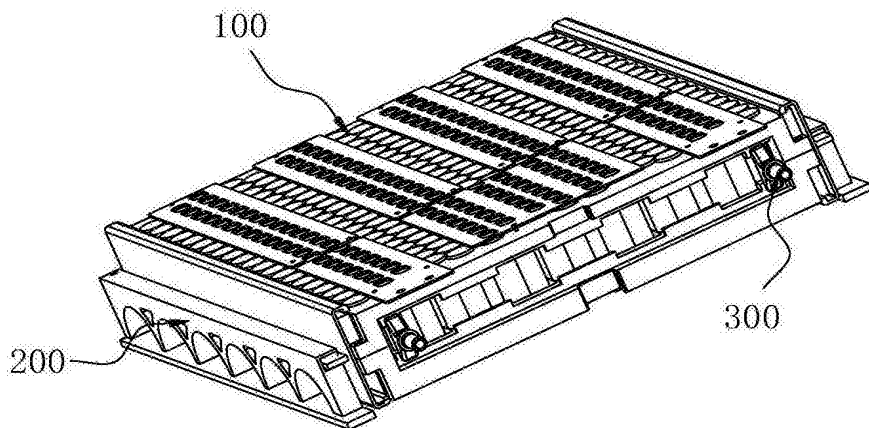


图1

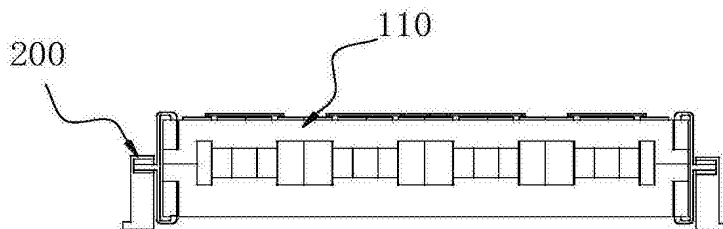


图2

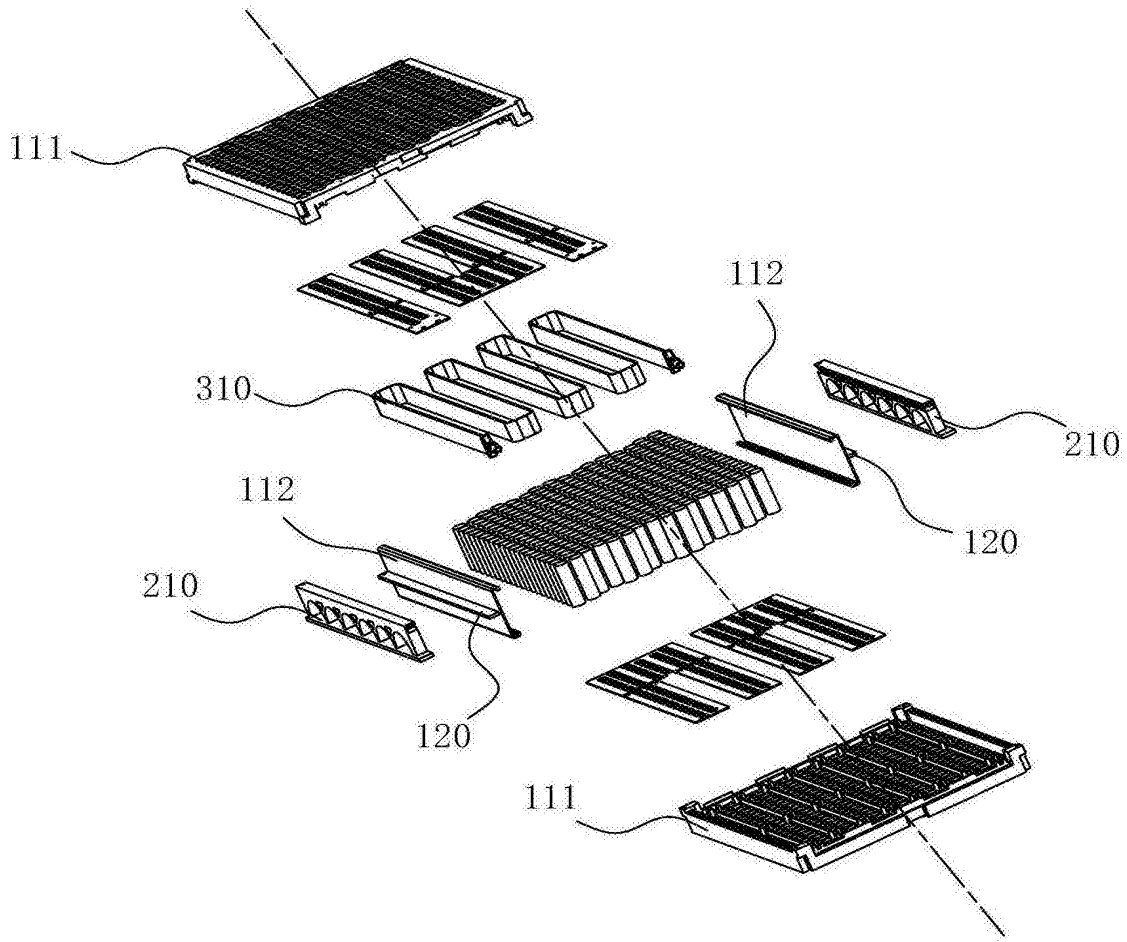


图3

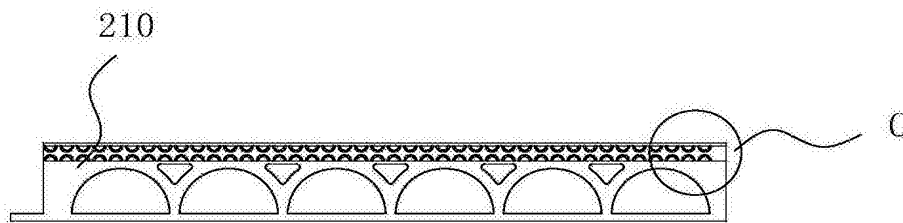


图4

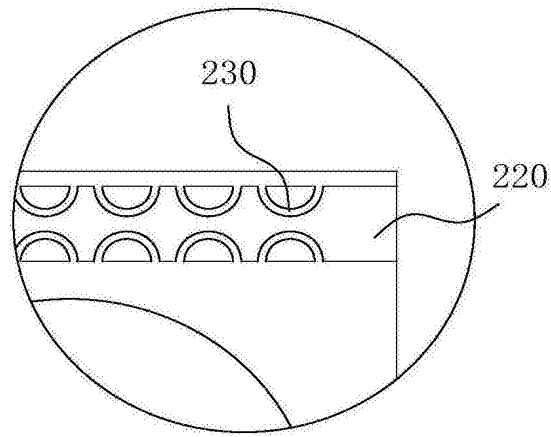


图5

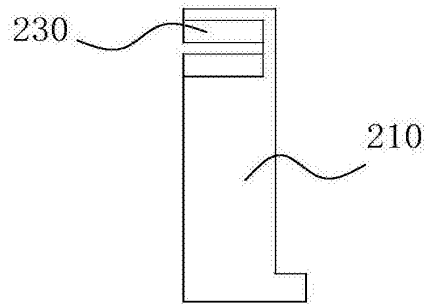


图6

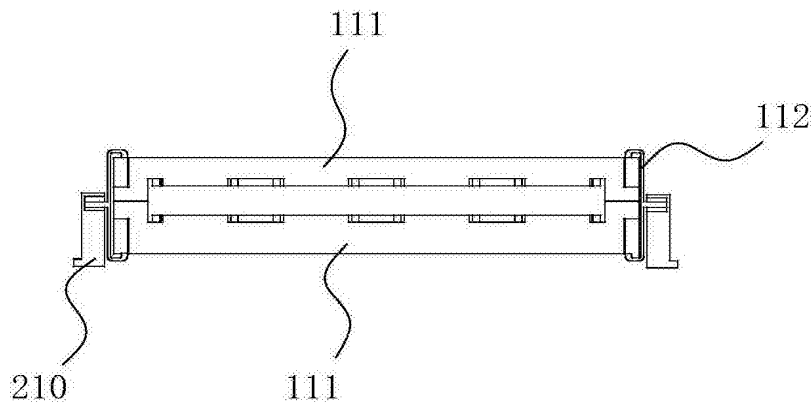


图7

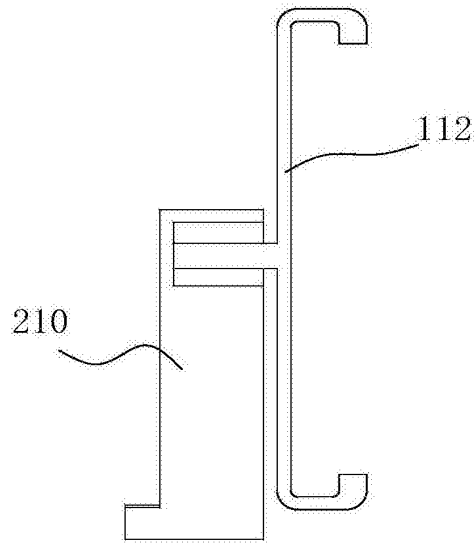


图8

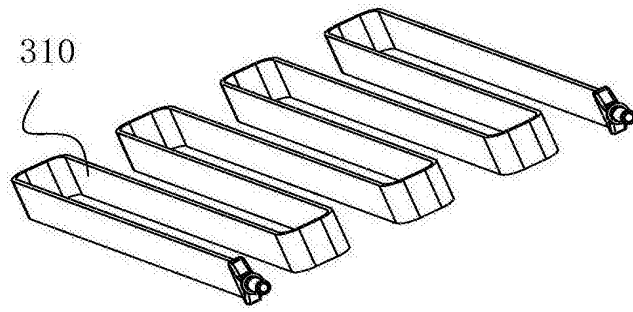


图9

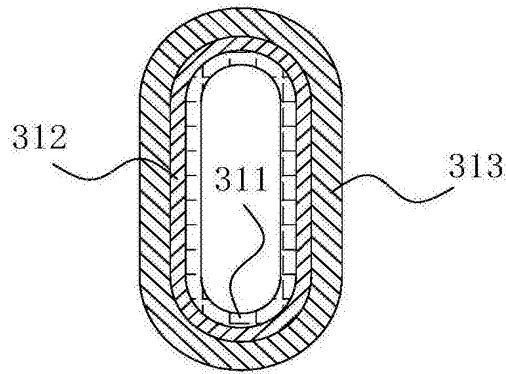


图10